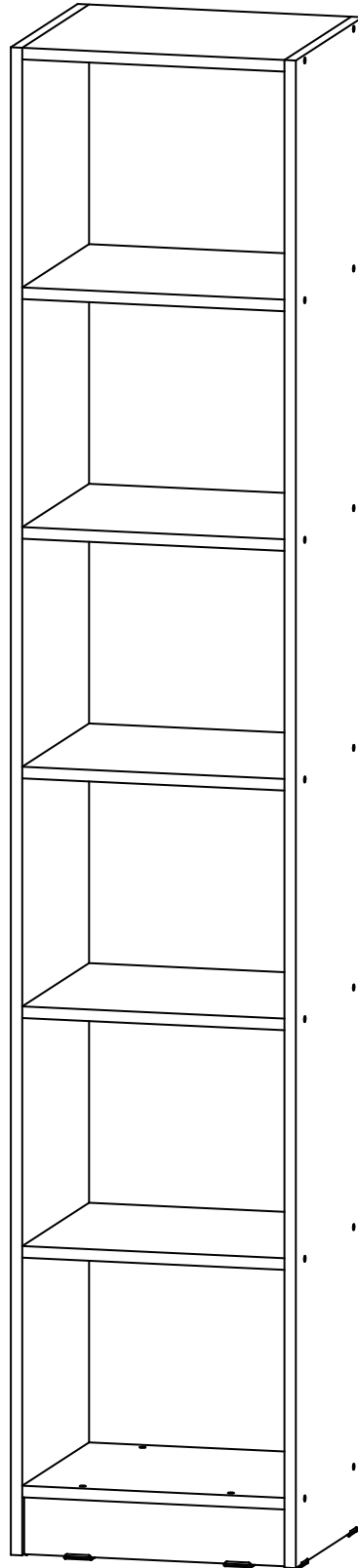


Стелаж  
"Либерти-4"  
Инструкция по сборке





Перед сборкой:



60 - 120 мин.

- Проверьте внешний вид и целостность деталей в упаковке.  
Претензии по их повреждению принимаются только при отсутствии следов сборки на деталях.

Сохраните упаковку и паспорт изделия до окончания сборки.

- При выявлении в процессе сборки брака и некомплектности изделия для оформления претензии необходимо предоставить информацию с этикетки и паспорта изделия.

Проверьте количество деталей и фурнитуры по перечню.

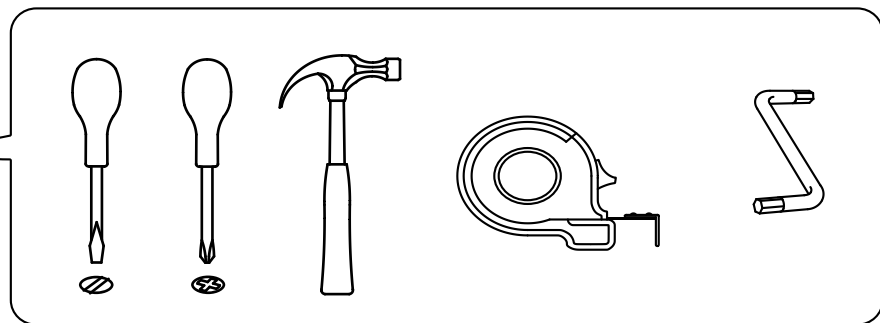
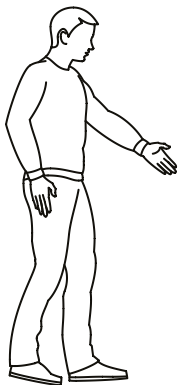
- Предприятие - изготовитель оставляет за собой право вносить конструктивные изменения в изделие, заменять фурнитуру и метизы на аналогичные. При недокомплекте или поломке детали обратитесь в магазин для её замены.

Соблюдайте порядок сборки, приводимый в данной инструкции.

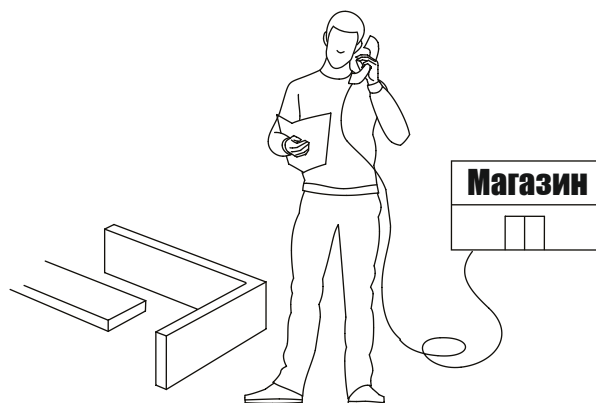
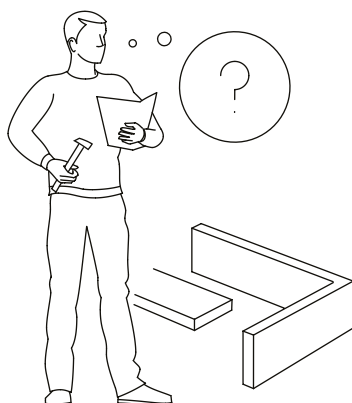
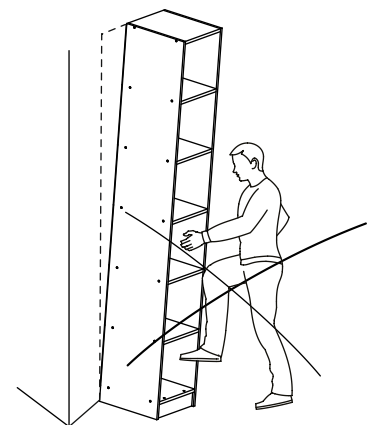
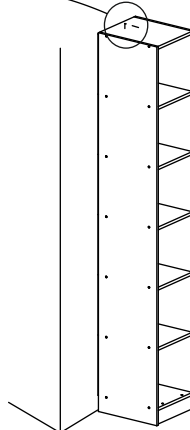
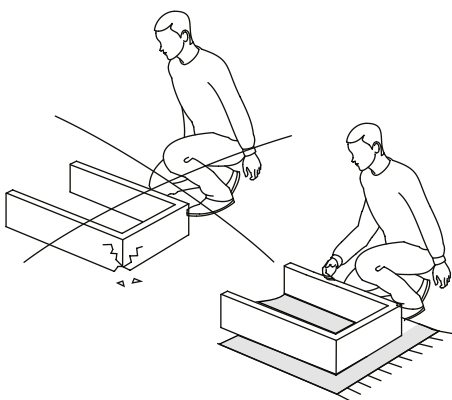
- При несоблюдении инструкций по сборке и эксплуатации с компании - производителя снимаются гарантийные обязательства.



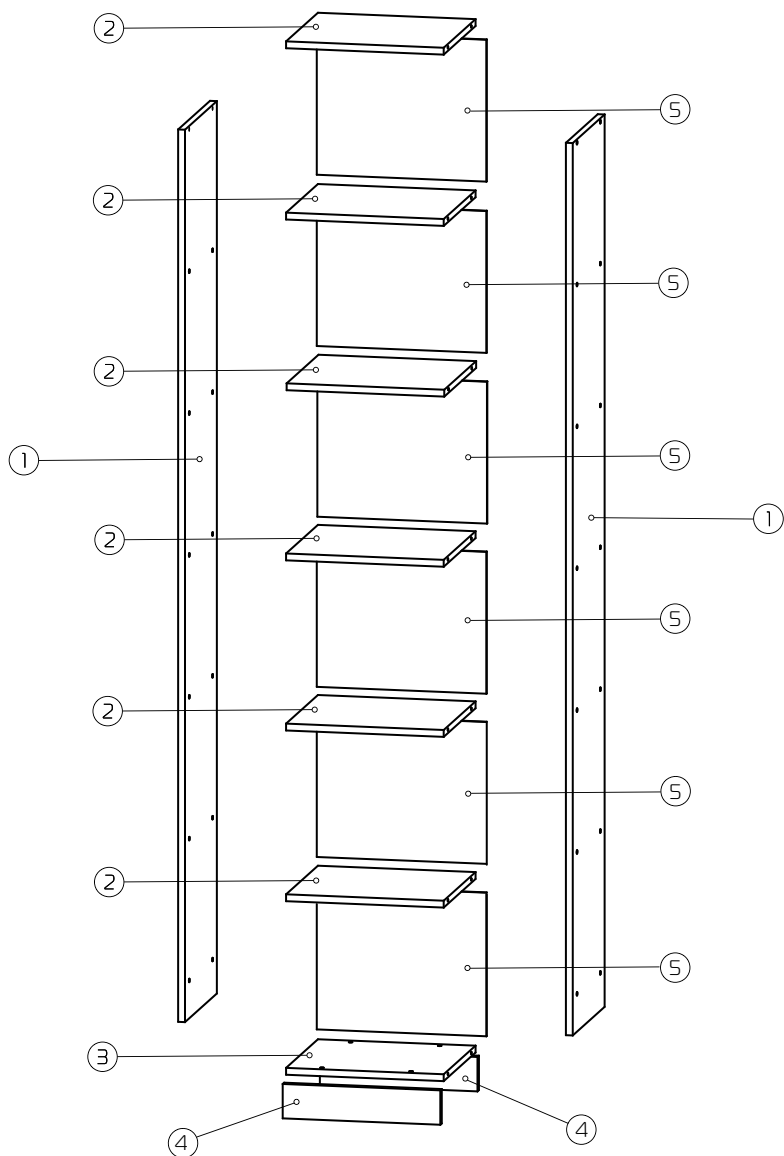
Обращаем Ваше внимание на то, что продукция фабрики Мастер продаётся только в оригинальной упаковке с логотипом MF Master. Остерегайтесь подделок!



Рекомендуем крепить к стене. Для разных стен требуются различные крепежи. Подберите подходящие вам шурупы, дюбели, саморезы и т. п. (не входят в комплект поставки).



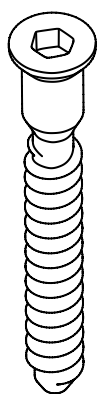
Сборка стеллажа  
Либерти-4



- ① - Бок (2076x350) - 2шт
- ② - Полка (368x350) - 6 шт
- ③ - Дно (368x350) - 1 шт
- ④ - Цоколь (368x80) - 2 шт
- ⑤ - Задняя стенка ДВП в тон (396x330) - 6 шт

**1:1**

①



32x

②



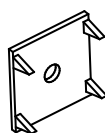
32x

⑦



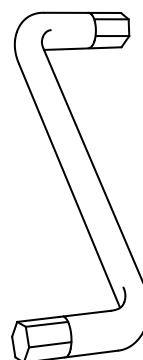
80x

⑦.1



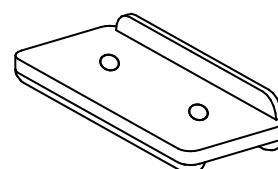
10x

⑩



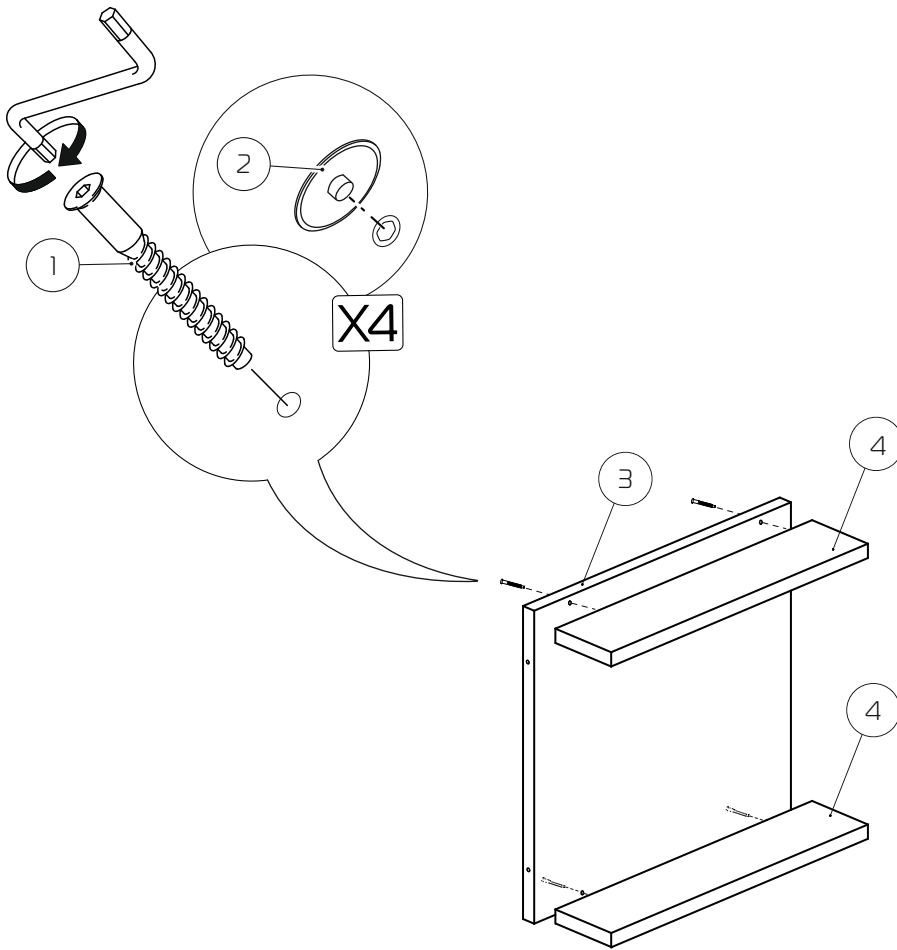
1x

⑪

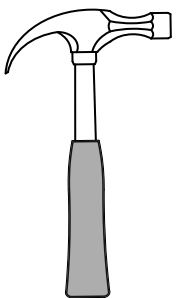
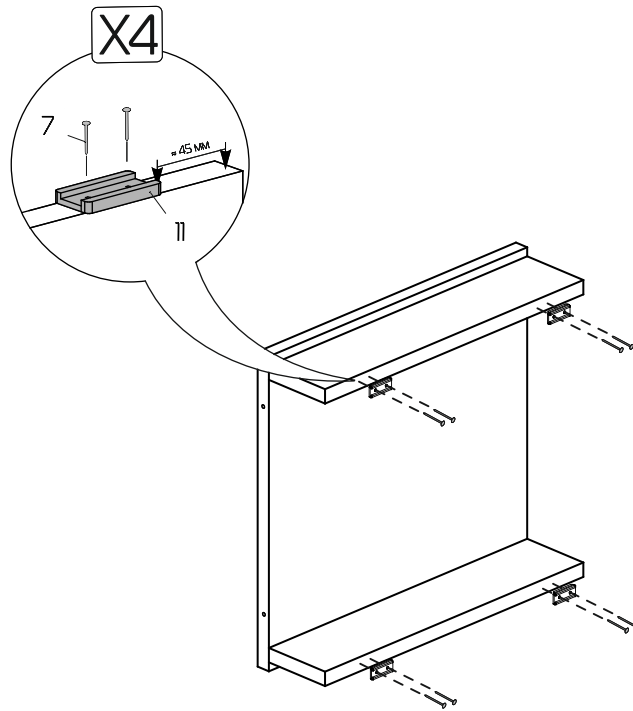


8x

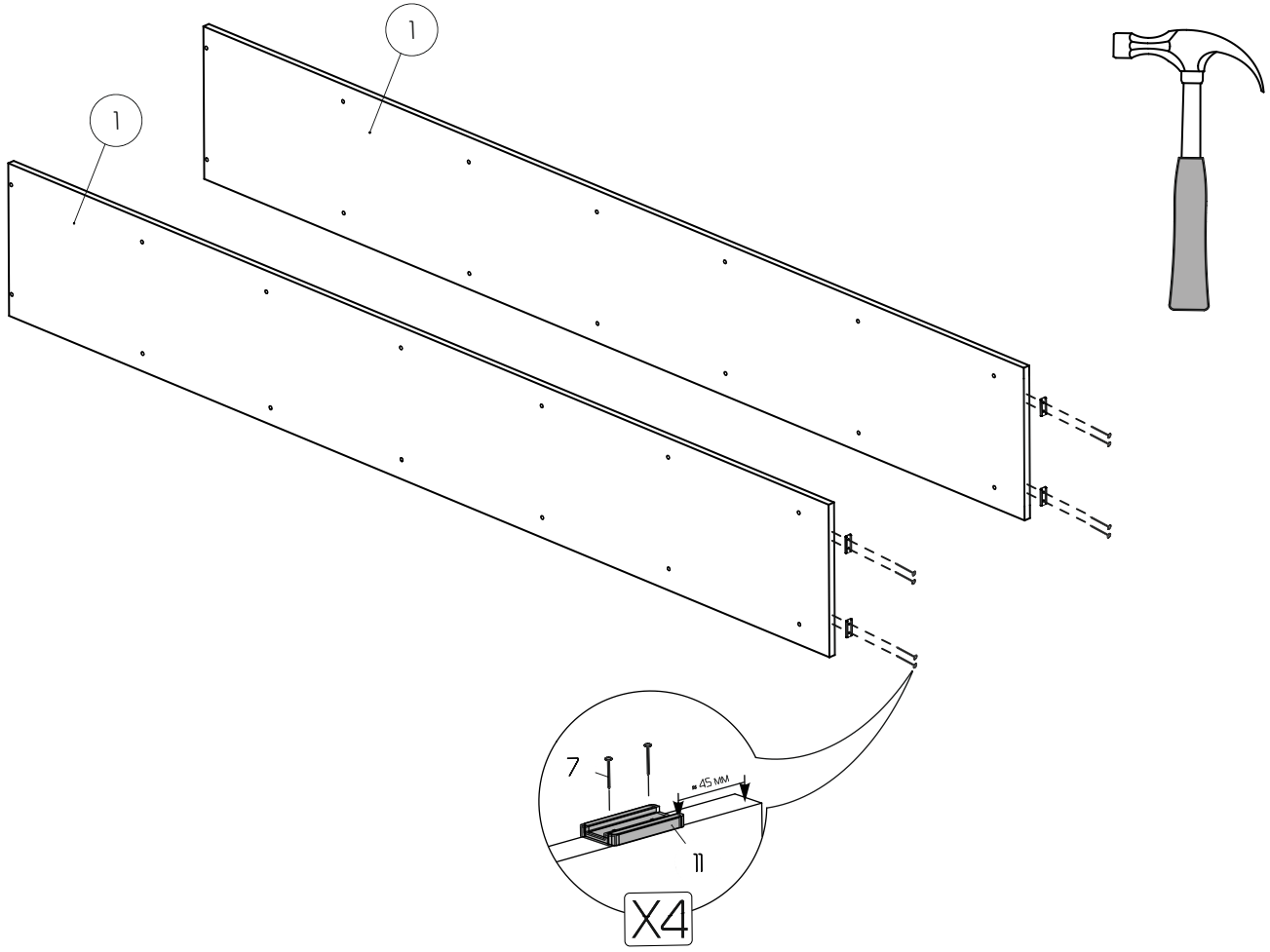
# 1



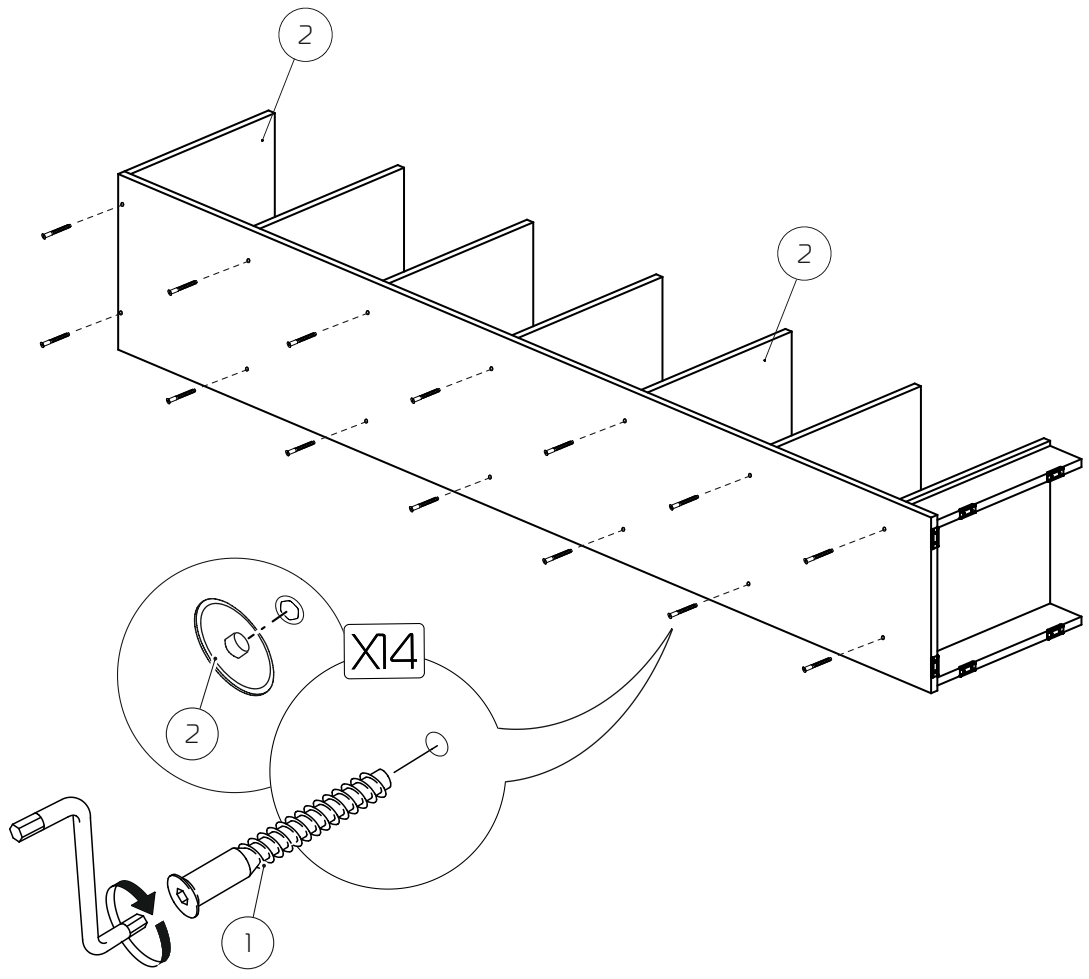
# 2



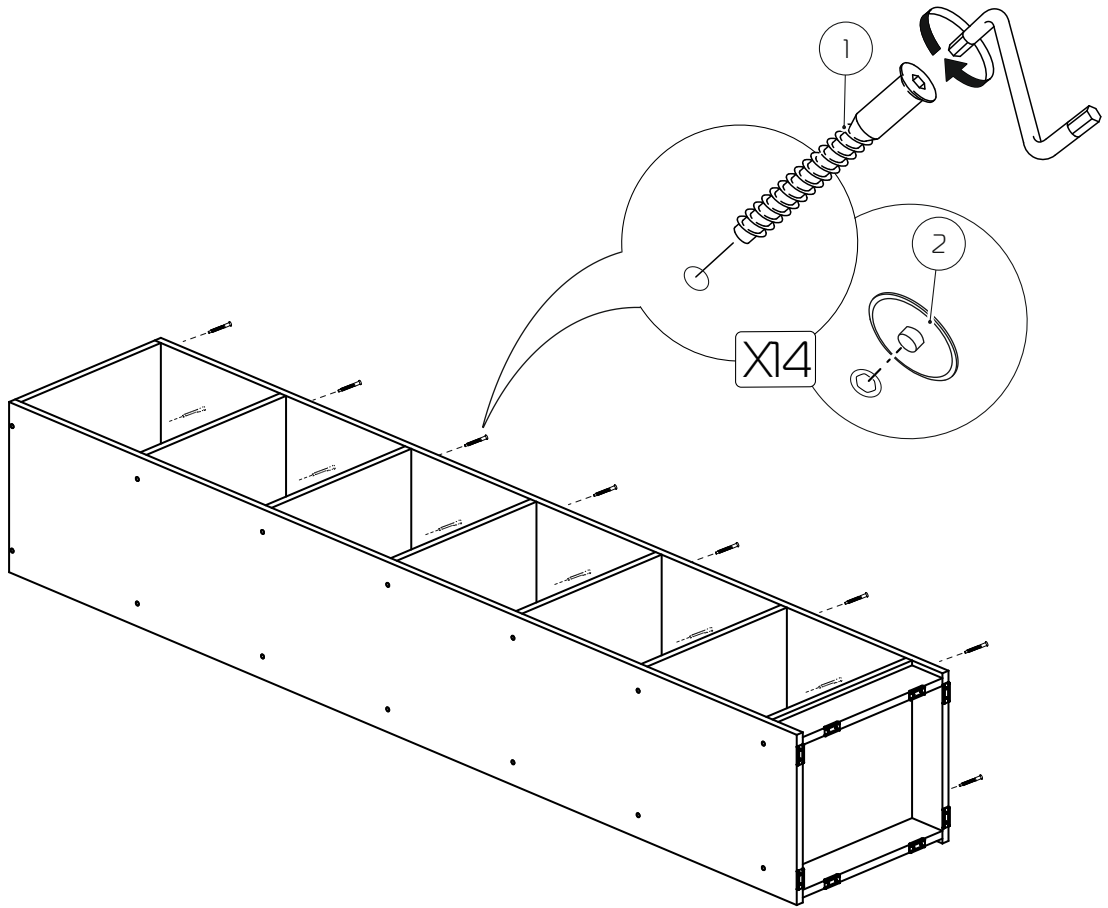
# 3



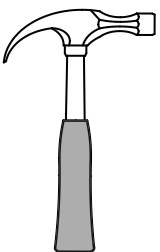
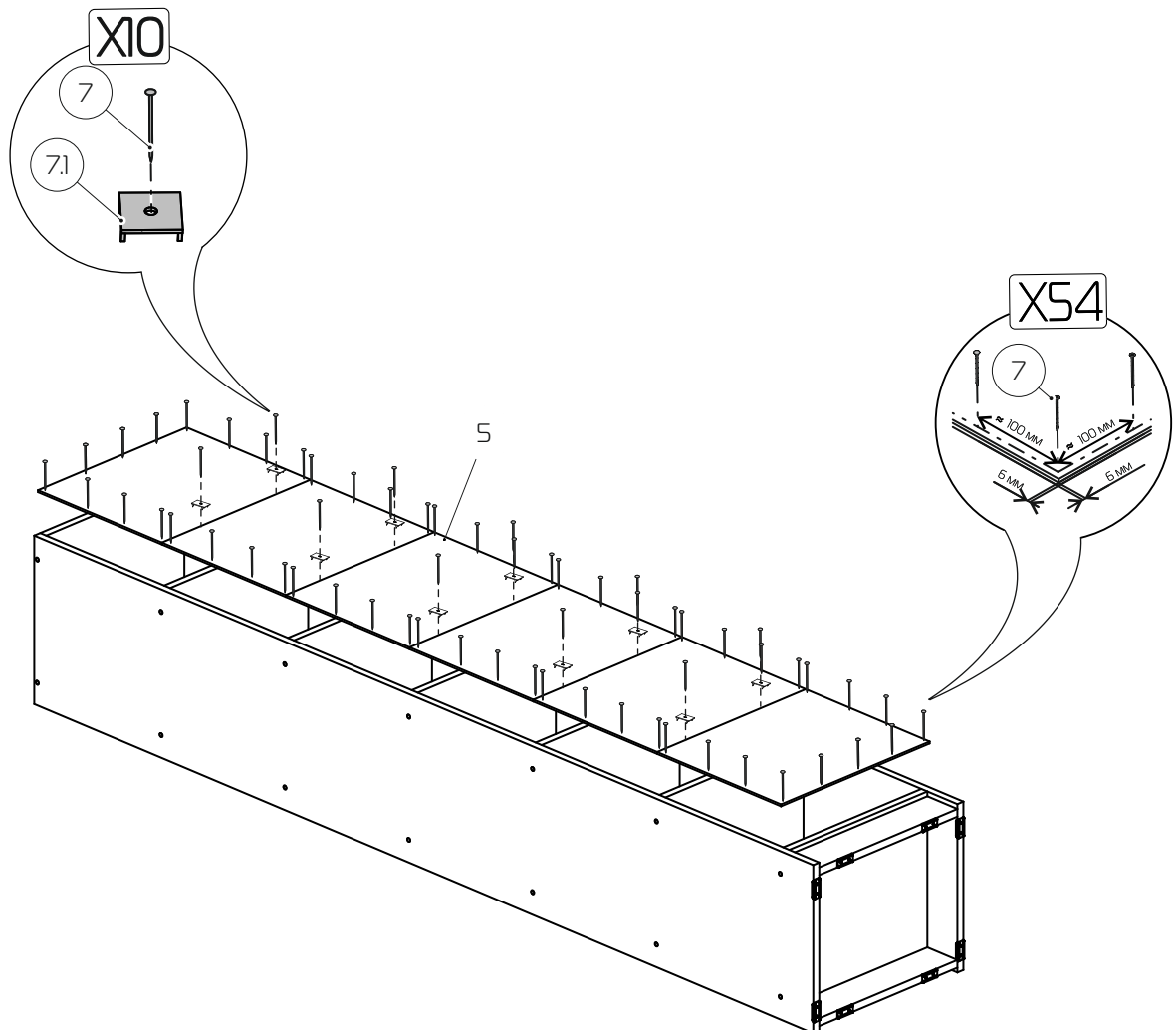
# 4

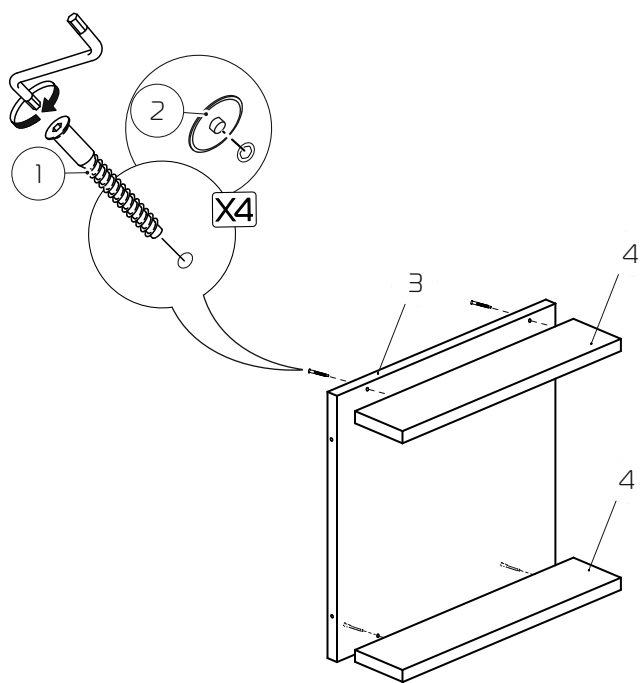
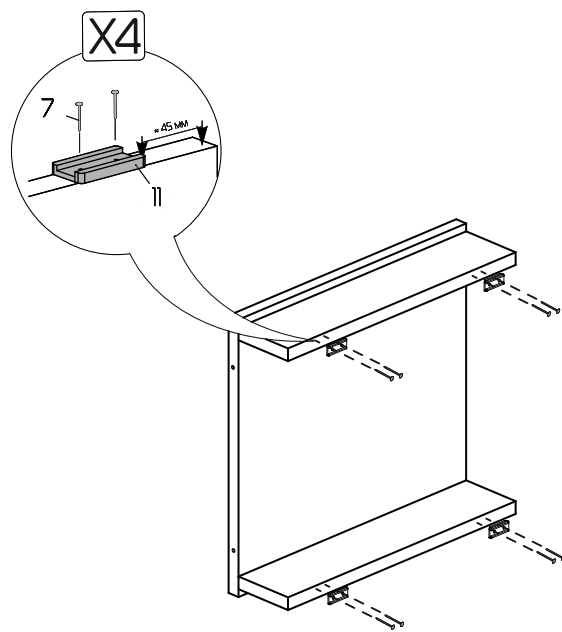
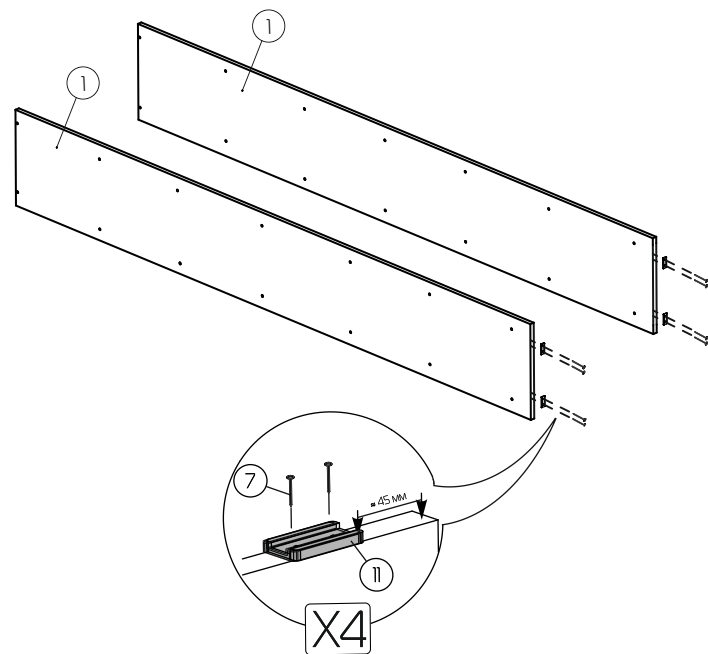
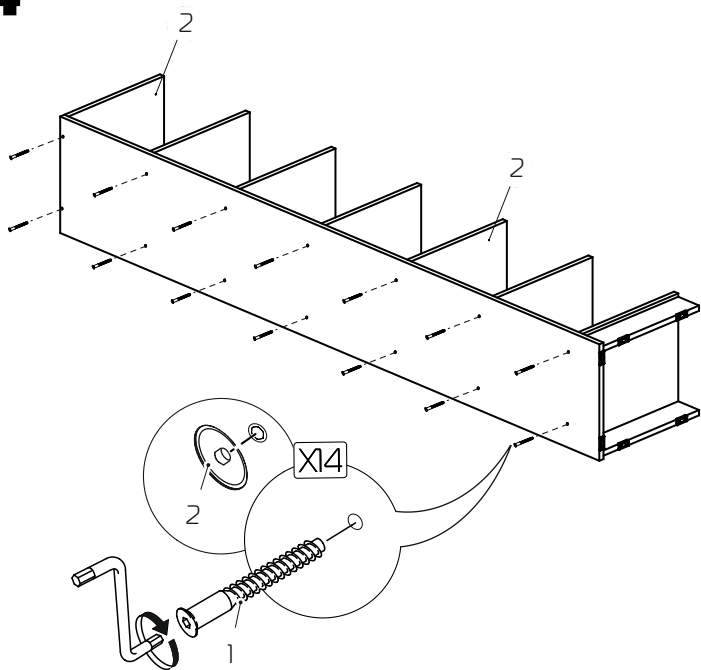
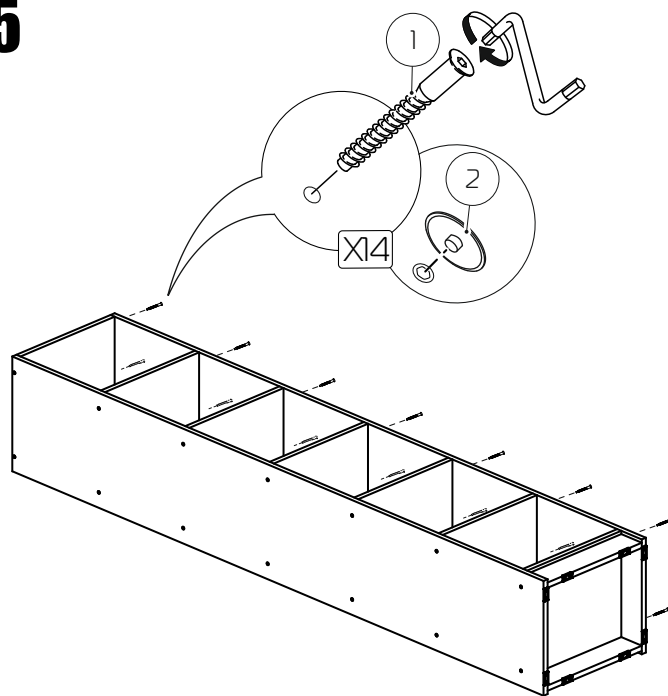


# 5



# 6



**1****2****3****4****5****6**