

СТОЛ

«Милан-109»

инструкция по сборке





Перед сборкой:

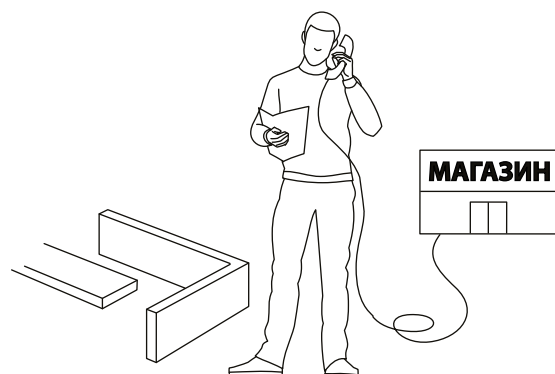
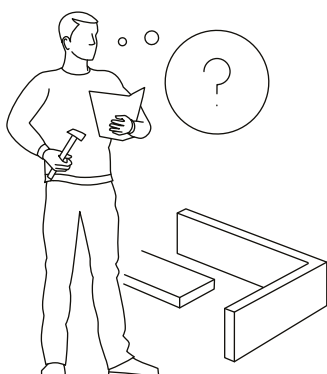
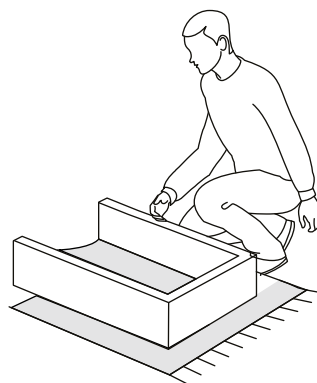
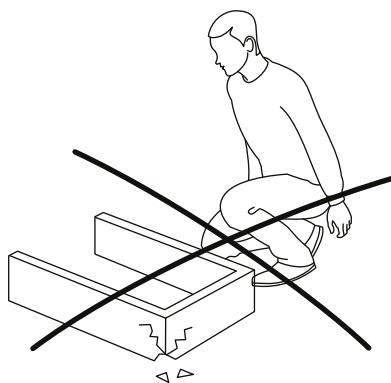
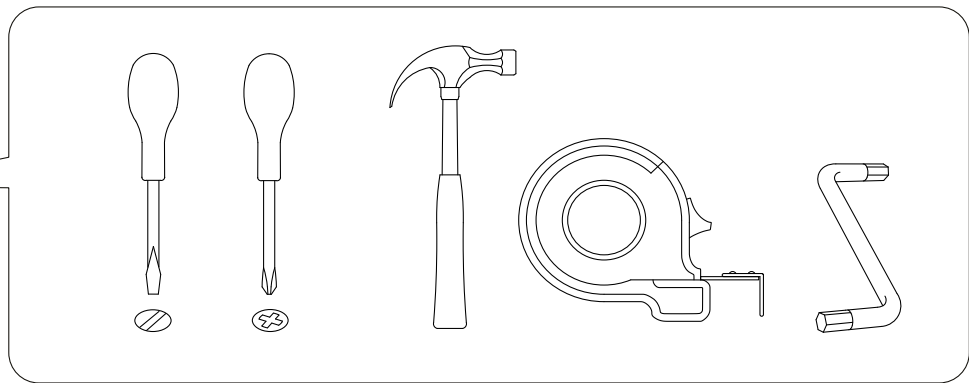
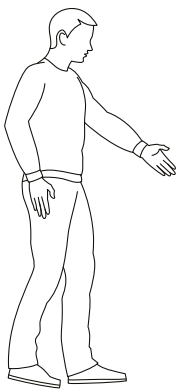
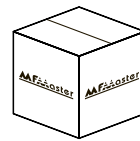


60 мин.

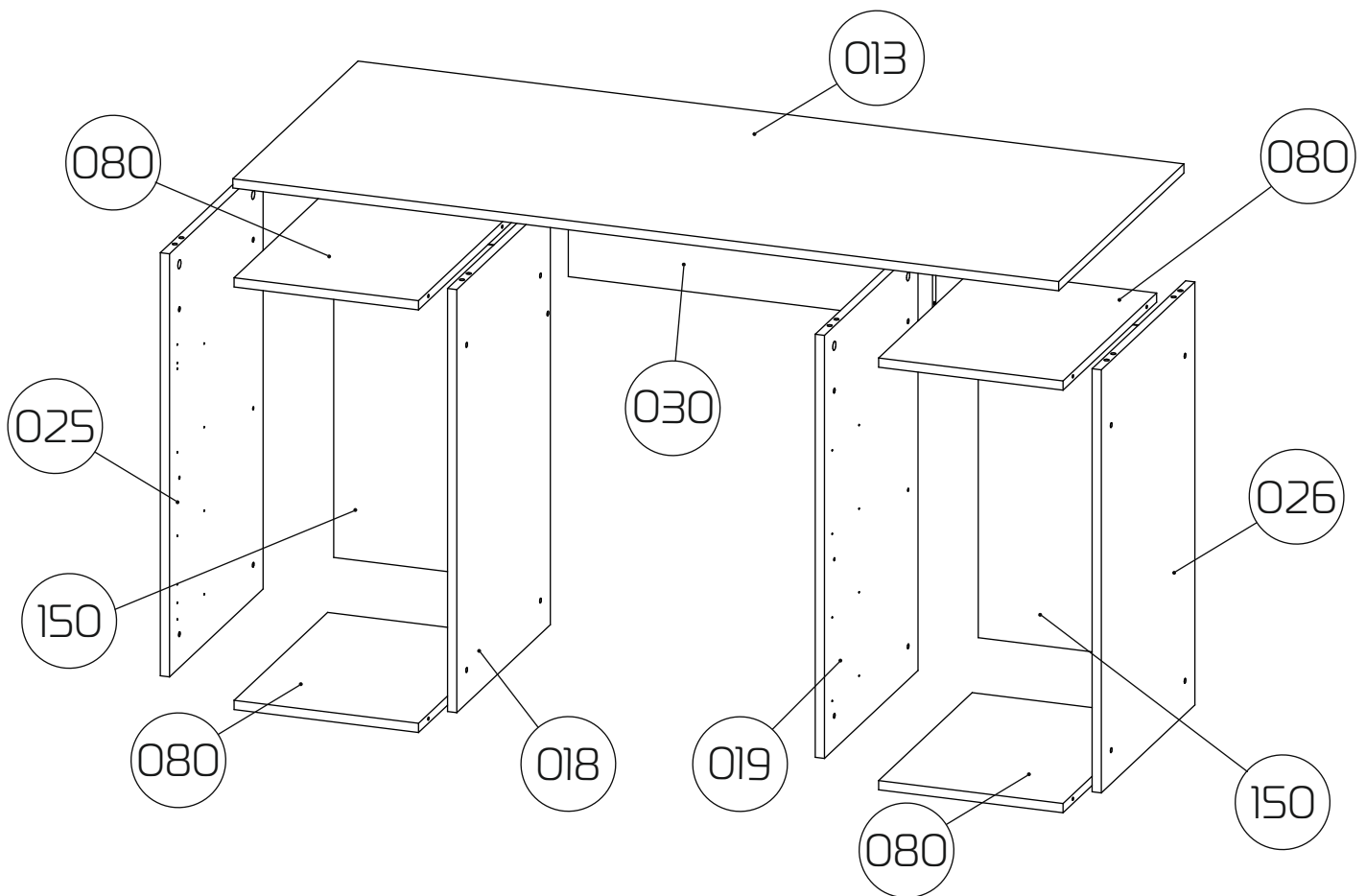
- Проверьте внешний вид и целостность деталей в упаковке.
Претензии по их повреждению принимаются только при отсутствии следов сборки на деталях.
- Сохраните упаковку и паспорт изделия до окончания сборки.
При выявлении в процессе сборки брака и некомплектности изделия для оформления претензии необходимо предоставить информацию с этикетки и паспорта изделия.
- Проверьте количество деталей и фурнитуры по перечню.
Предприятие - изготовитель оставляет за собой право вносить конструктивные изменения в изделие, заменять фурнитуру и метизы на аналогичные. При недокомплекте или поломке детали обратитесь в магазин для её замены.
- Соблюдайте порядок сборки, приводимый в данной инструкции.
При несоблюдении инструкций по сборке и эксплуатации с компании - производителя снимаются гарантийные обязательства.



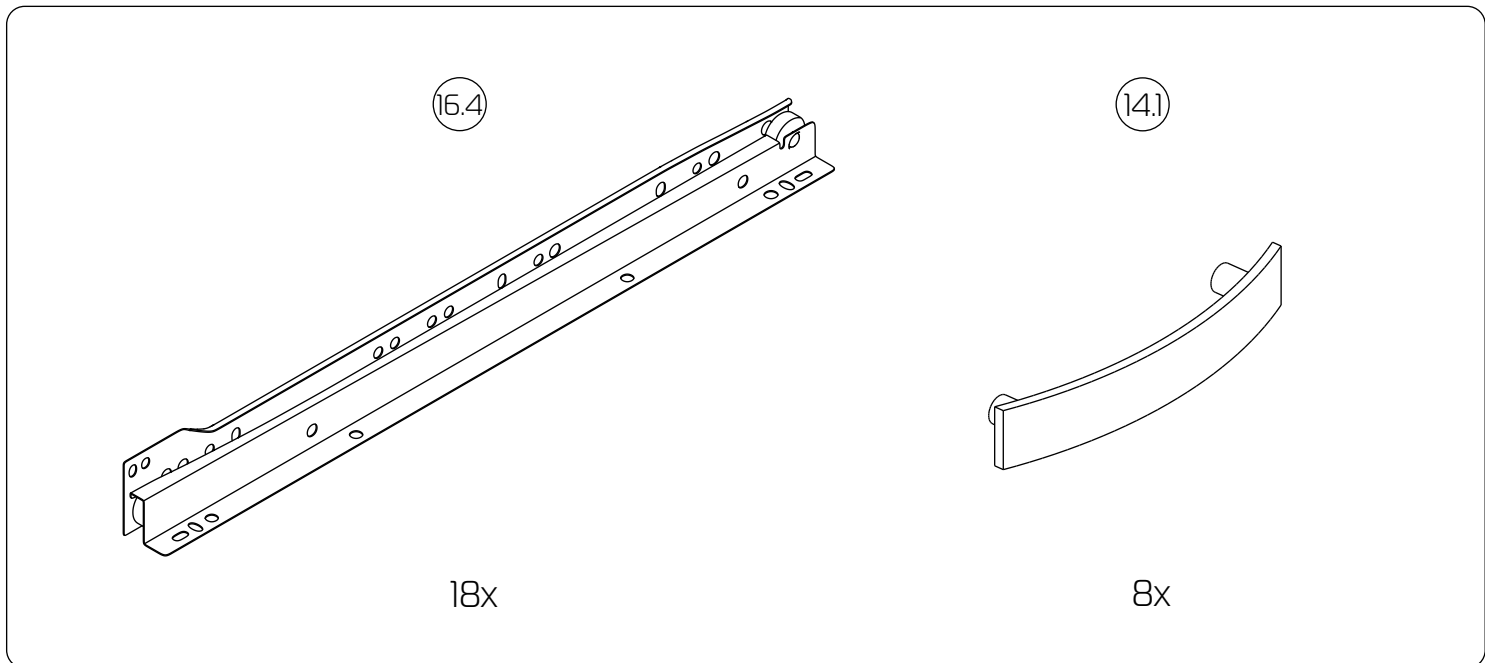
Обращаем Ваше внимание на то, что продукция фабрики Мастер продаётся только в оригинальной упаковке с логотипом MF Master. Остерегайтесь подделок!



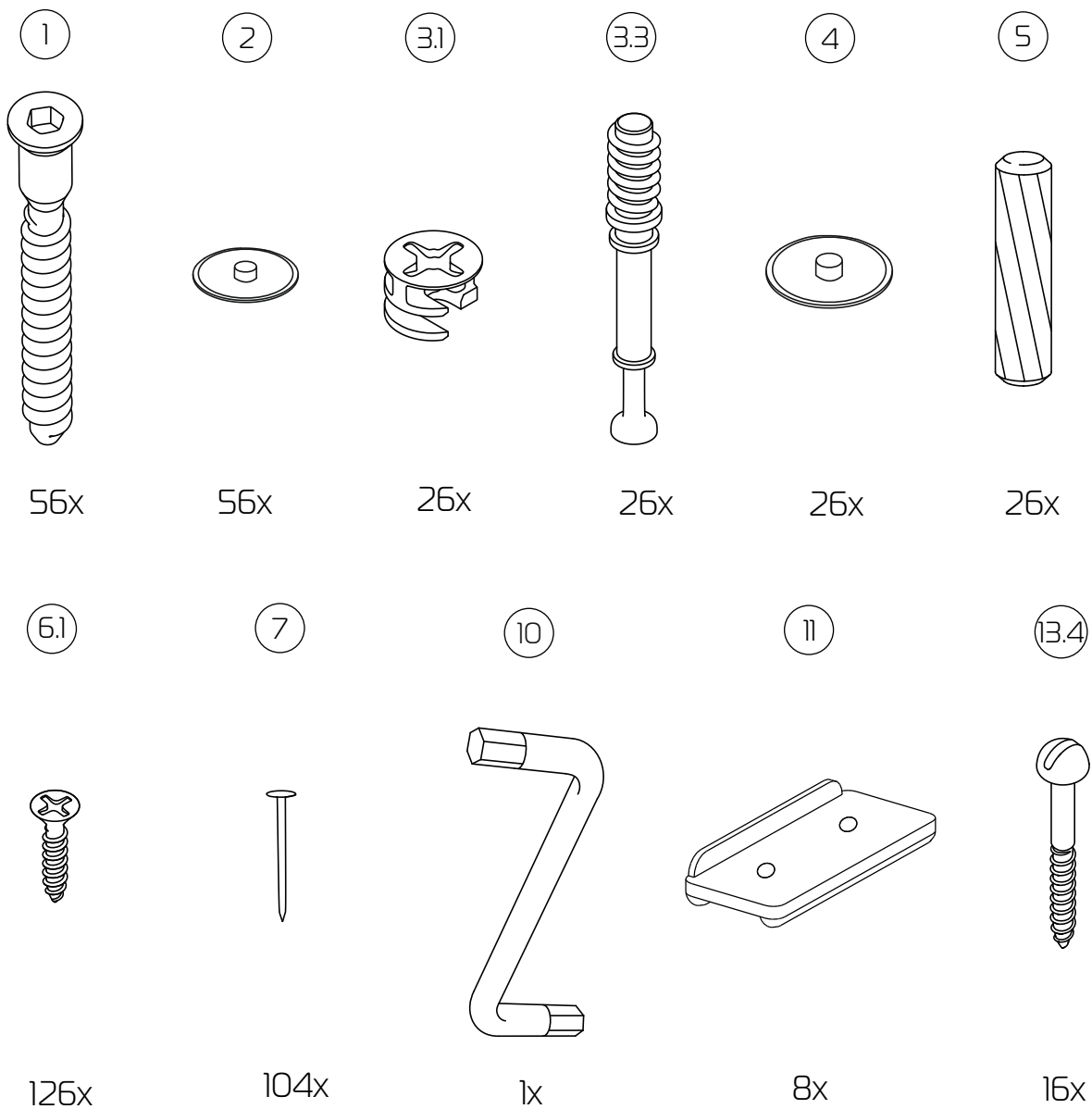
Сборка стола
«Милан-109»



- ①③ - Столешница (1433x597x16) - 1шт
- ①⑧ - Бок внутренний левый (734x446x16) - 1шт
- ①⑨ - Бок внутренний правый (734x446x16) - 1шт
- ②⑤ - Бок внешний. левый (734x446x16) - 1шт
- ②⑥ - Бок внешний. правый (734x446x16) - 1шт
- ③③ - Царга (632x220x16) - 1шт
- ⑧⑧ - Горизонт (320x446x16) - 4шт
- ①⑤① - З/стенка ДВП (576x348x16) - 2шт

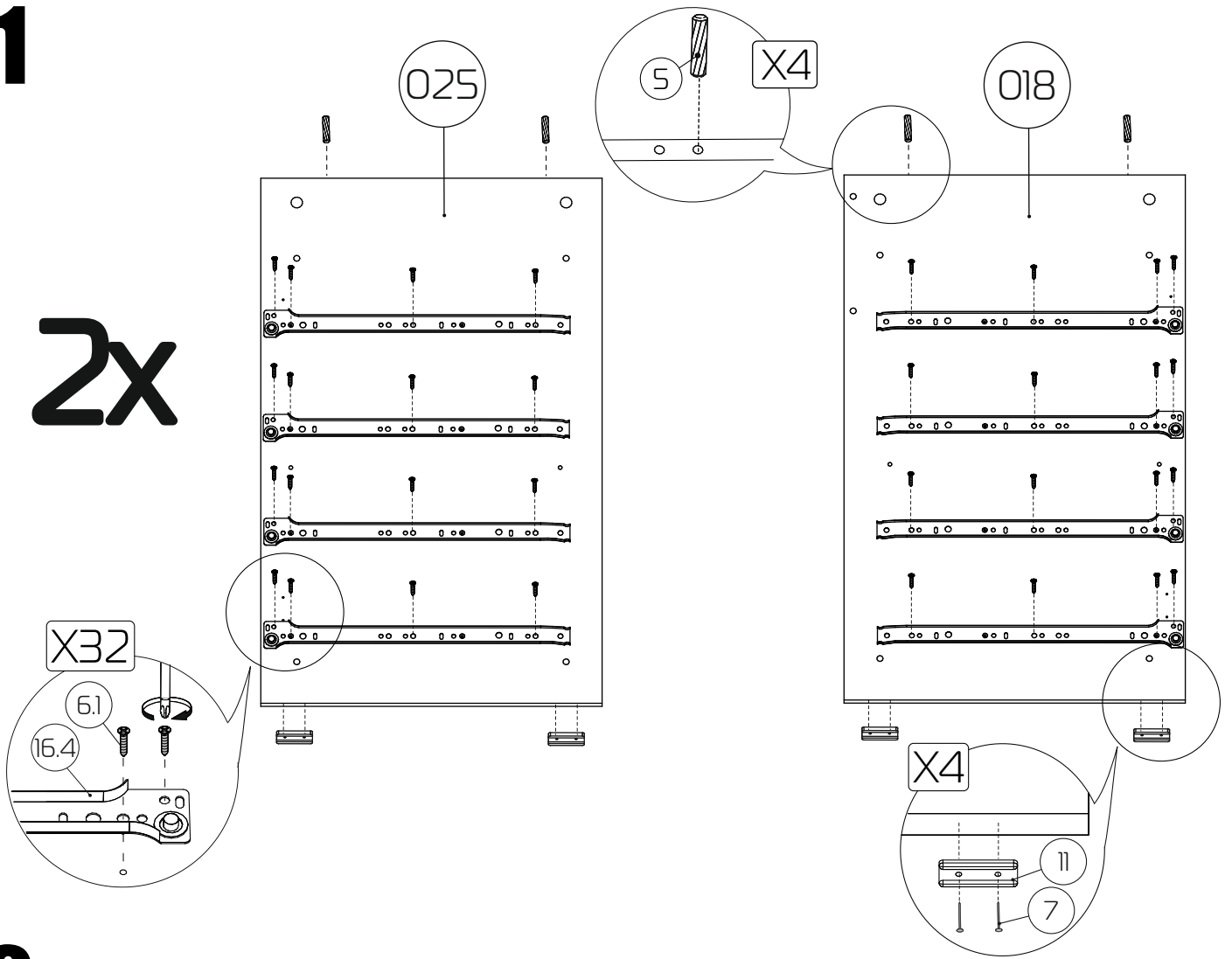


1:1



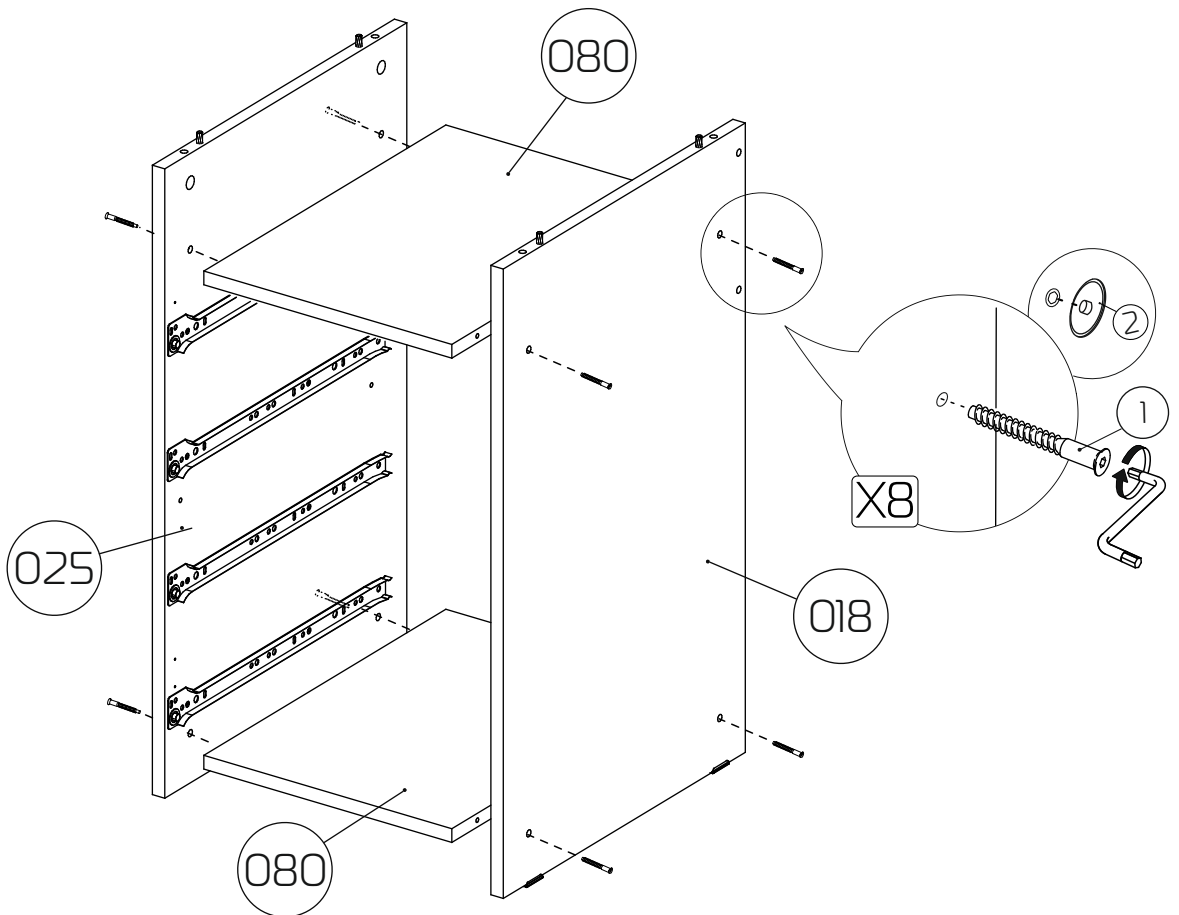
1

2x

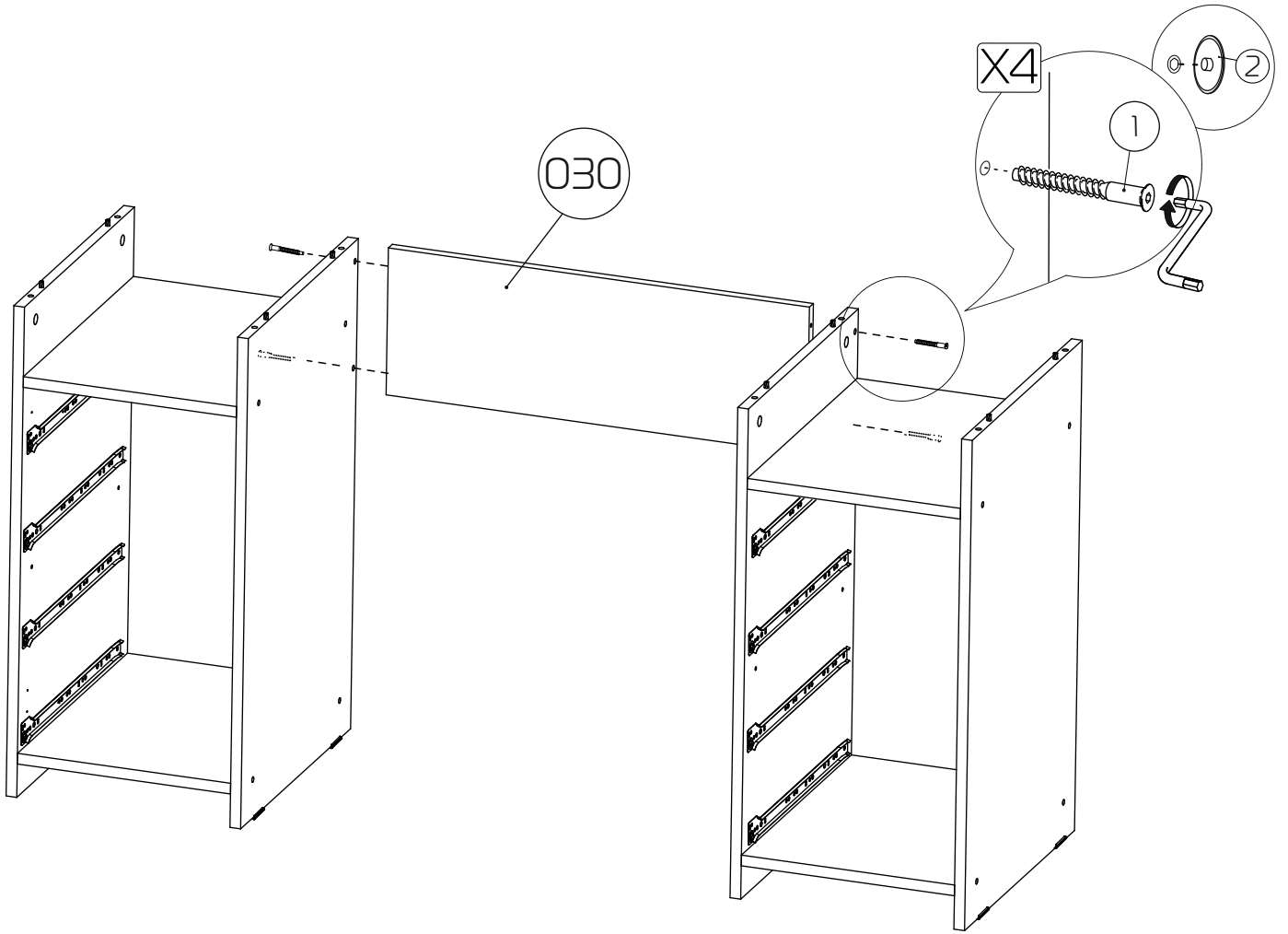


2

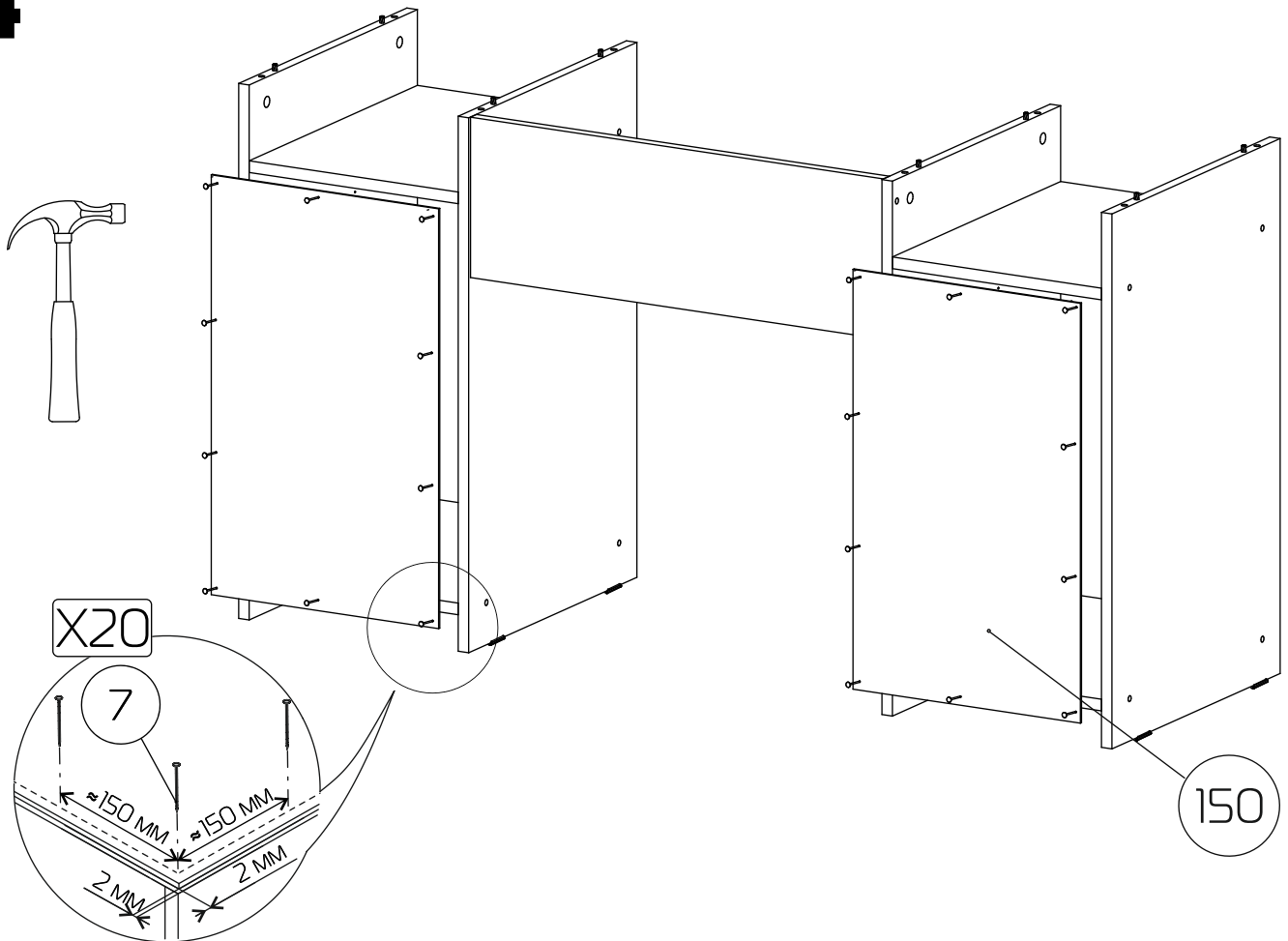
2x



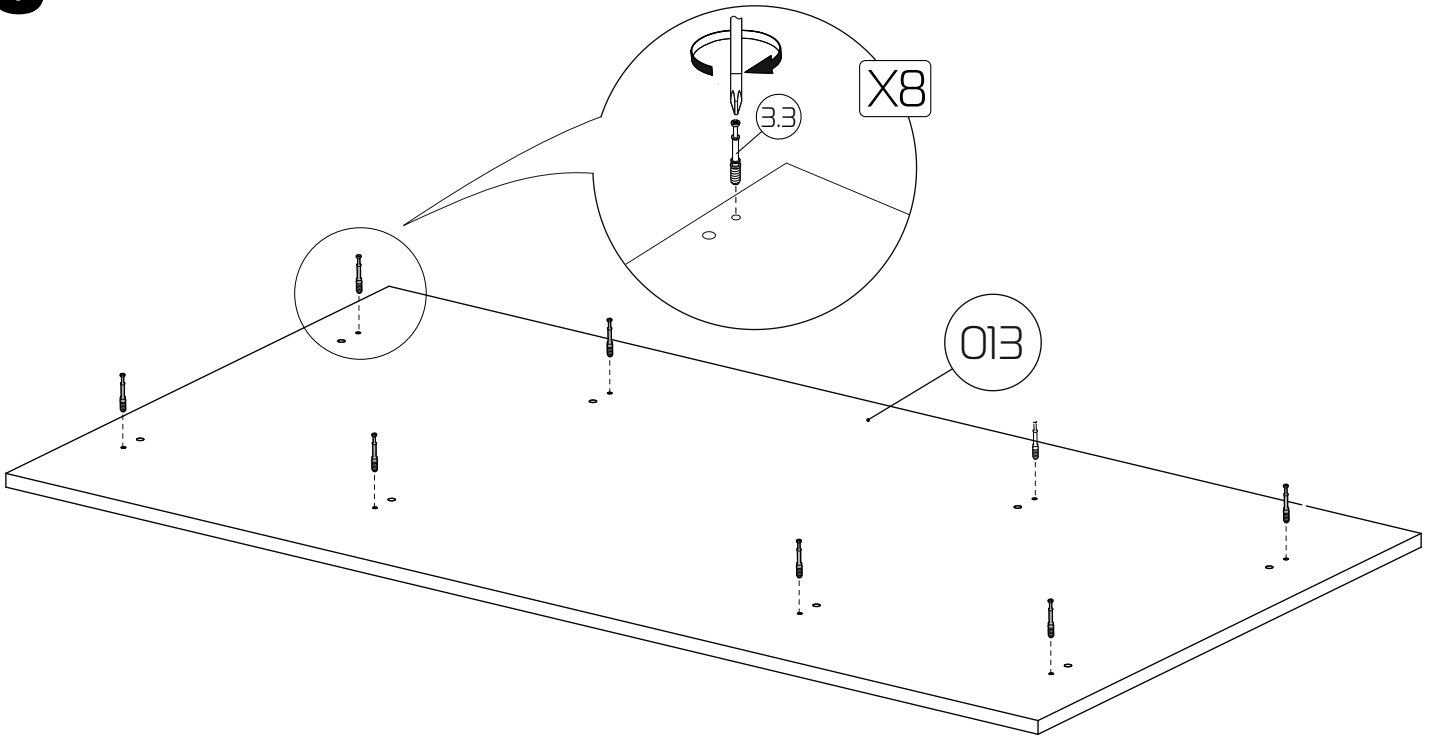
3



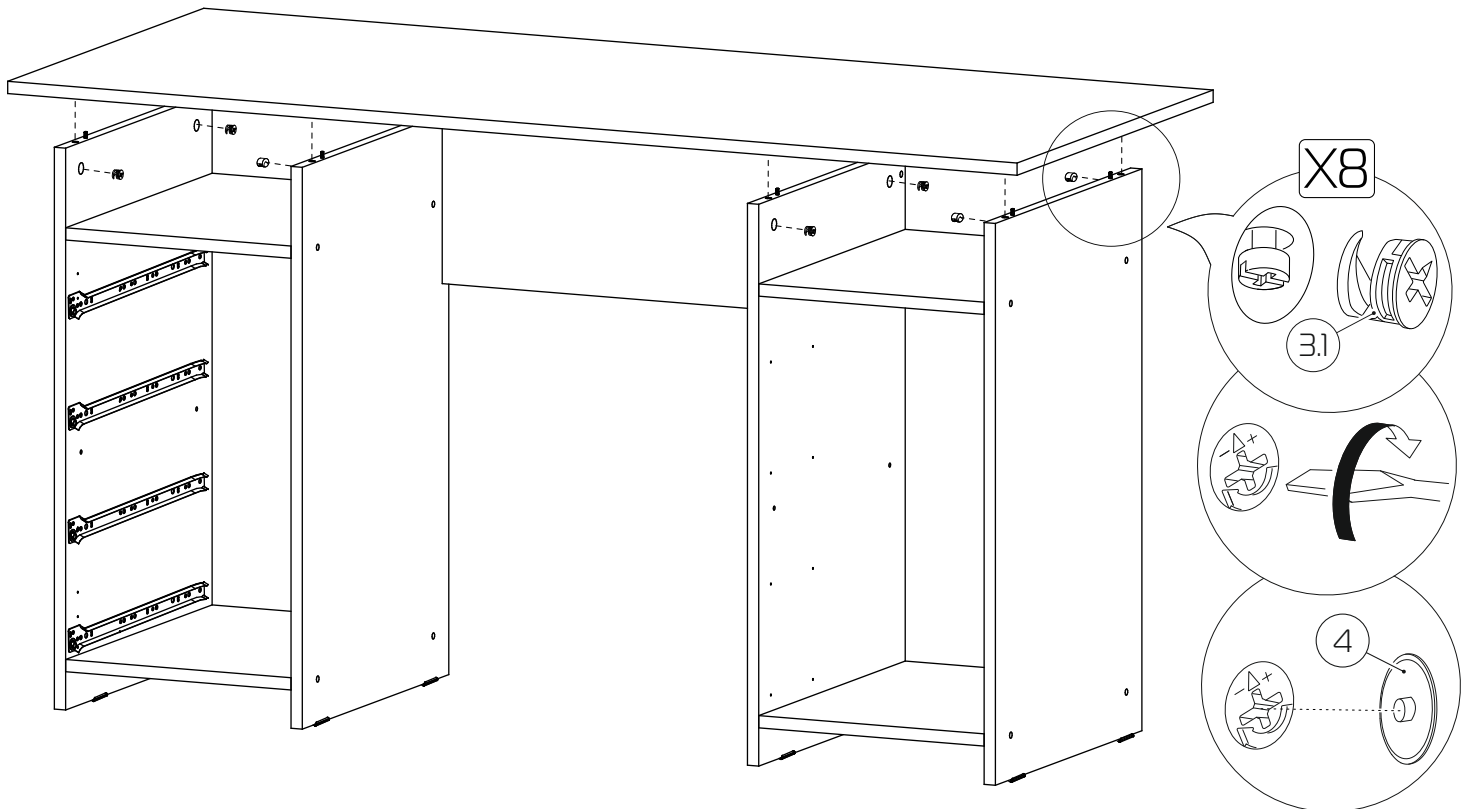
4



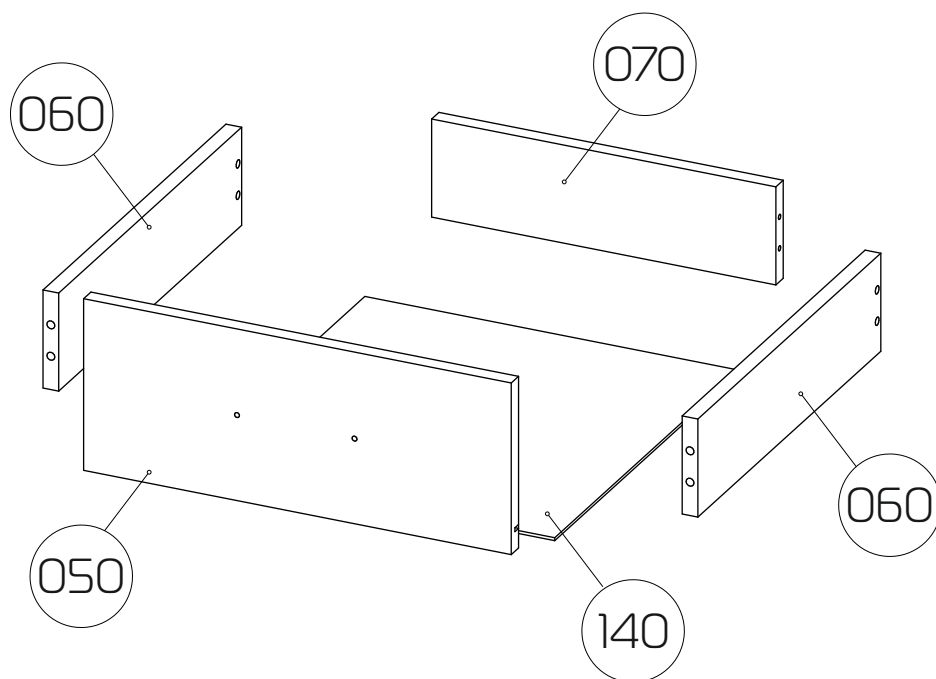
5



6



Сборка ящиков для стола "Милан-10Я"



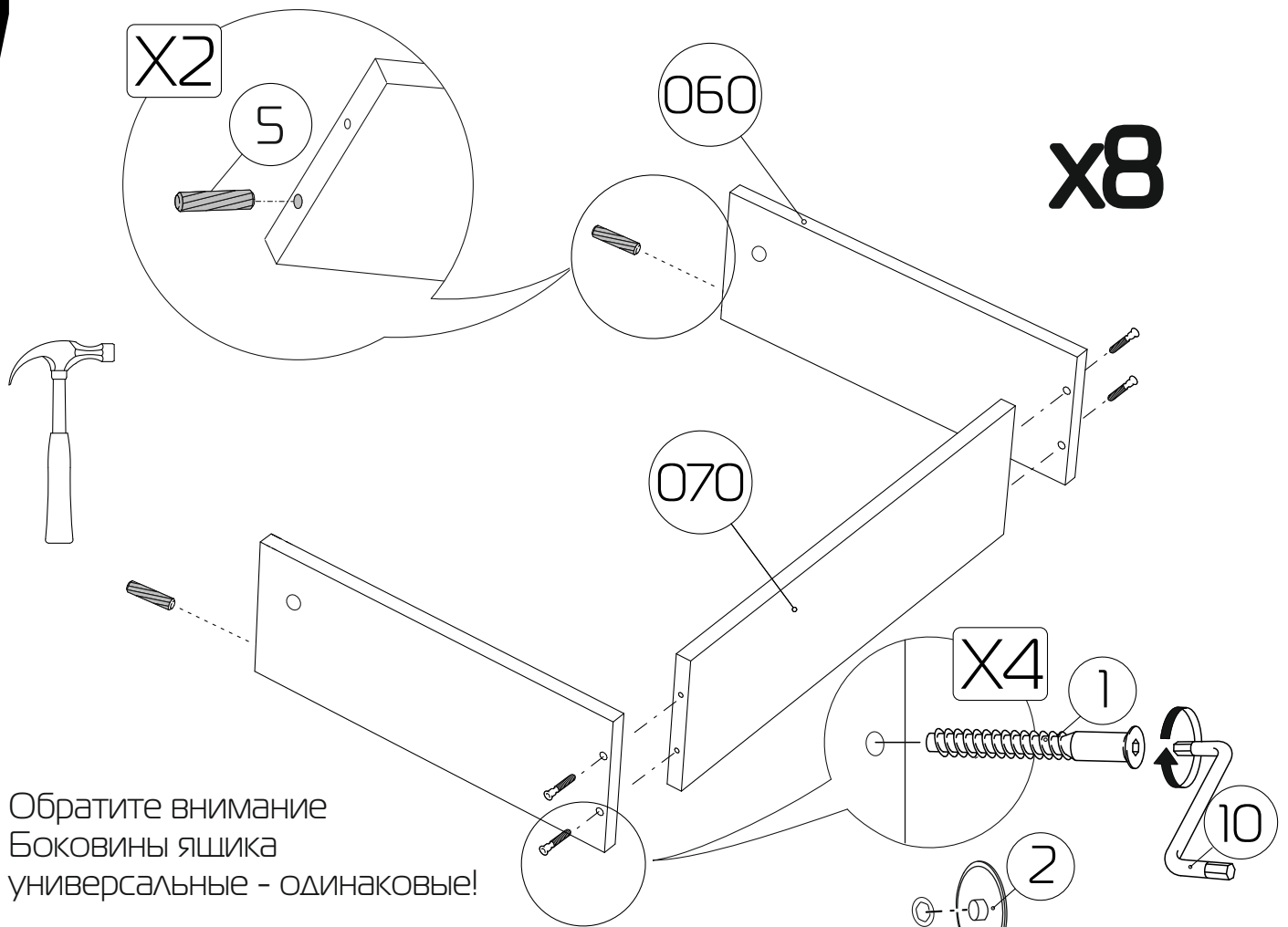
050 - Фасад ящика (348x141x16) x 8 шт

060 - Бок ящика (400x80x16) x 16 шт

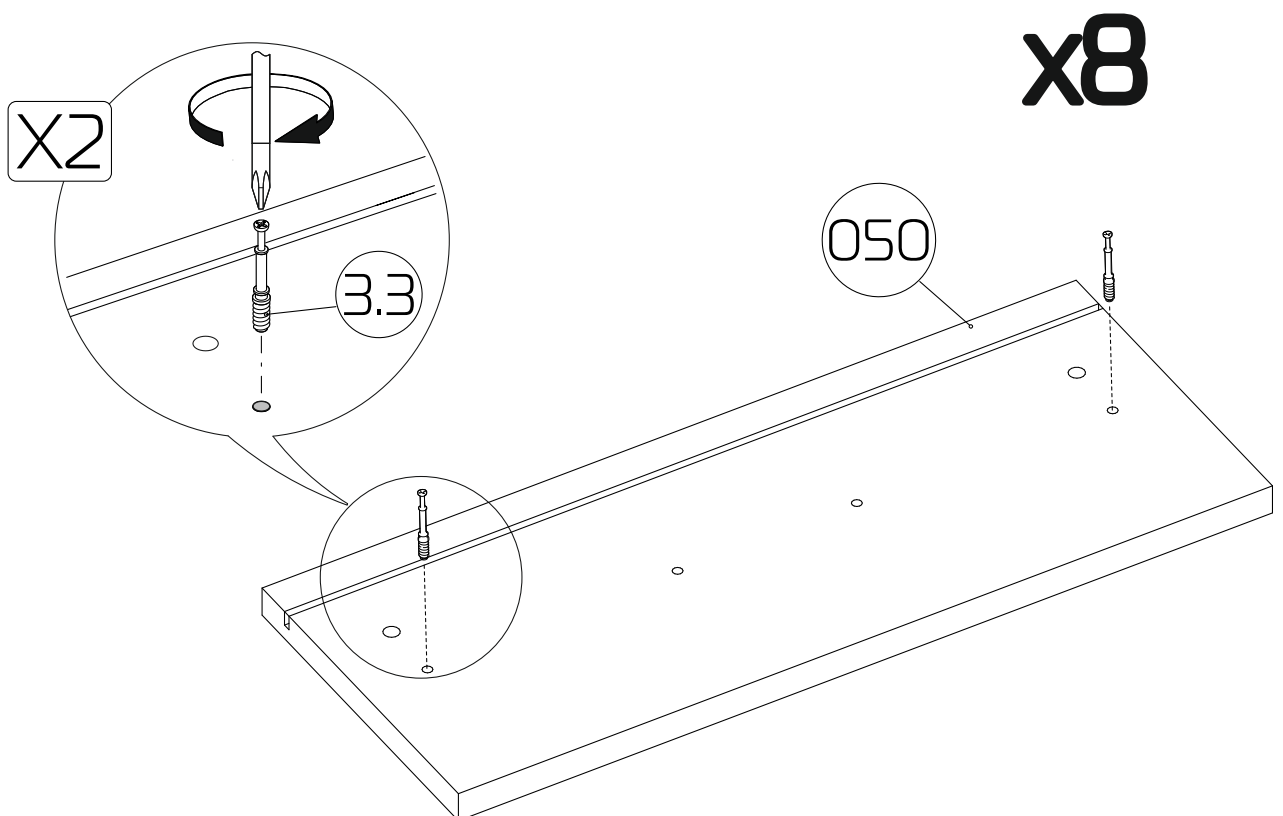
070 - З/стенка ящика (262x80x16) x 8 шт

140 - Дно ящика ДВП (292x405x3) x 8 шт

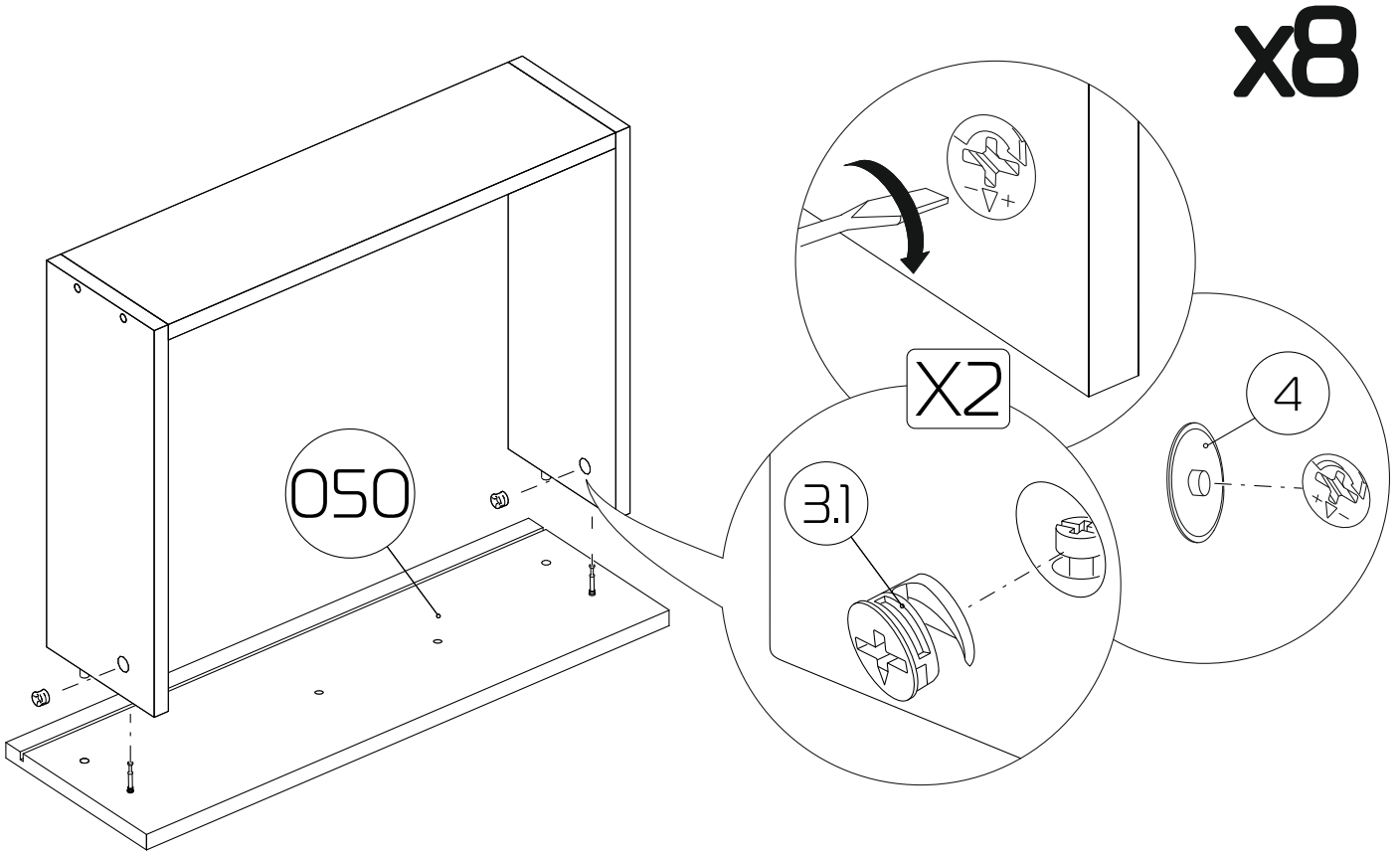
7



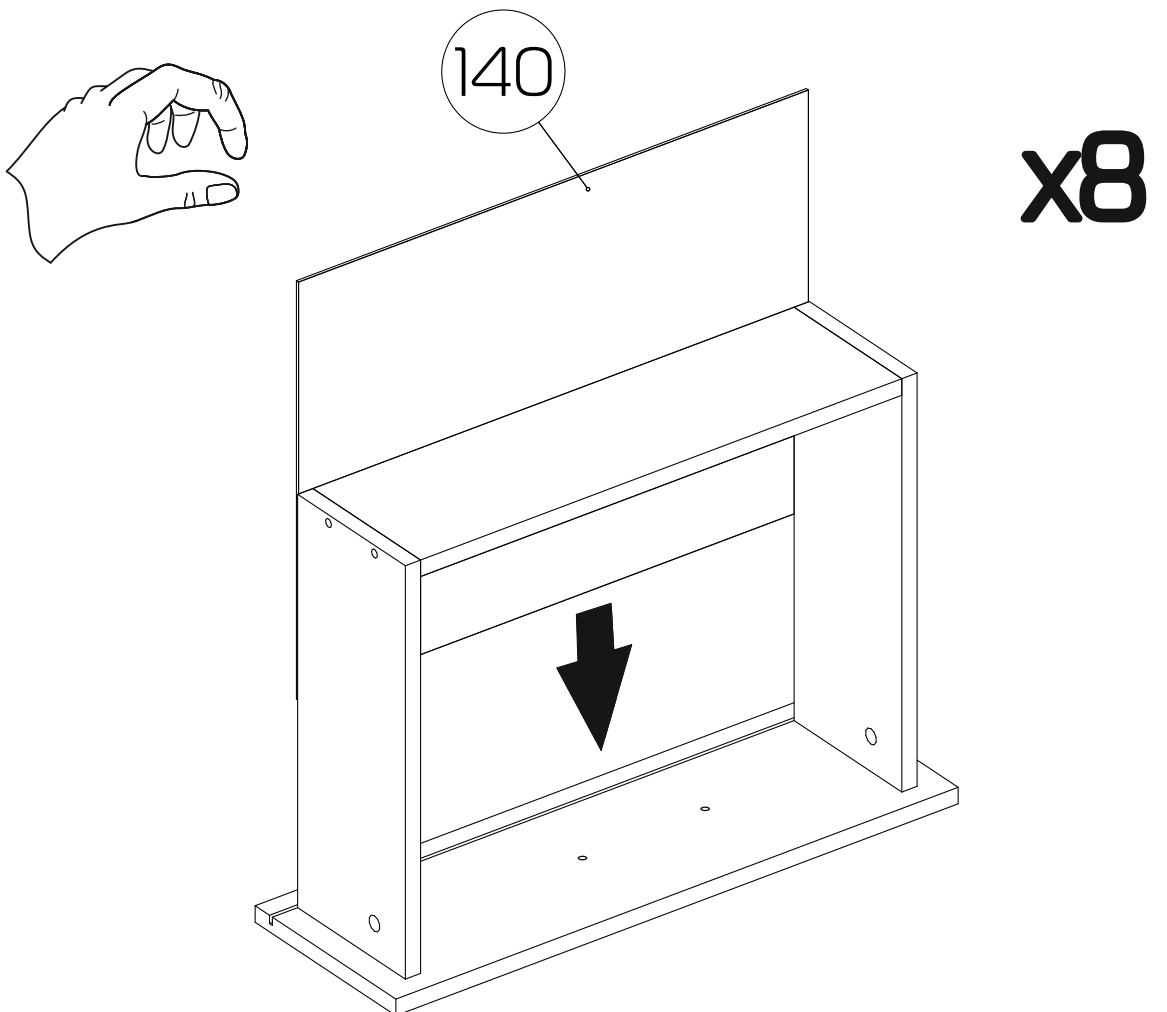
8



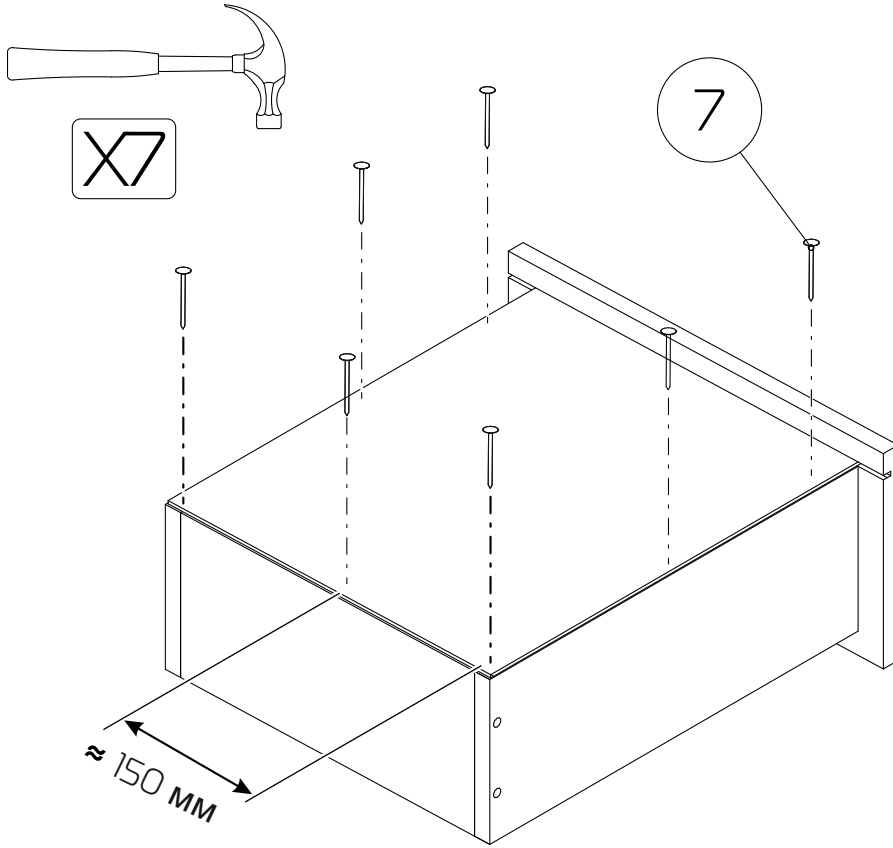
9



10

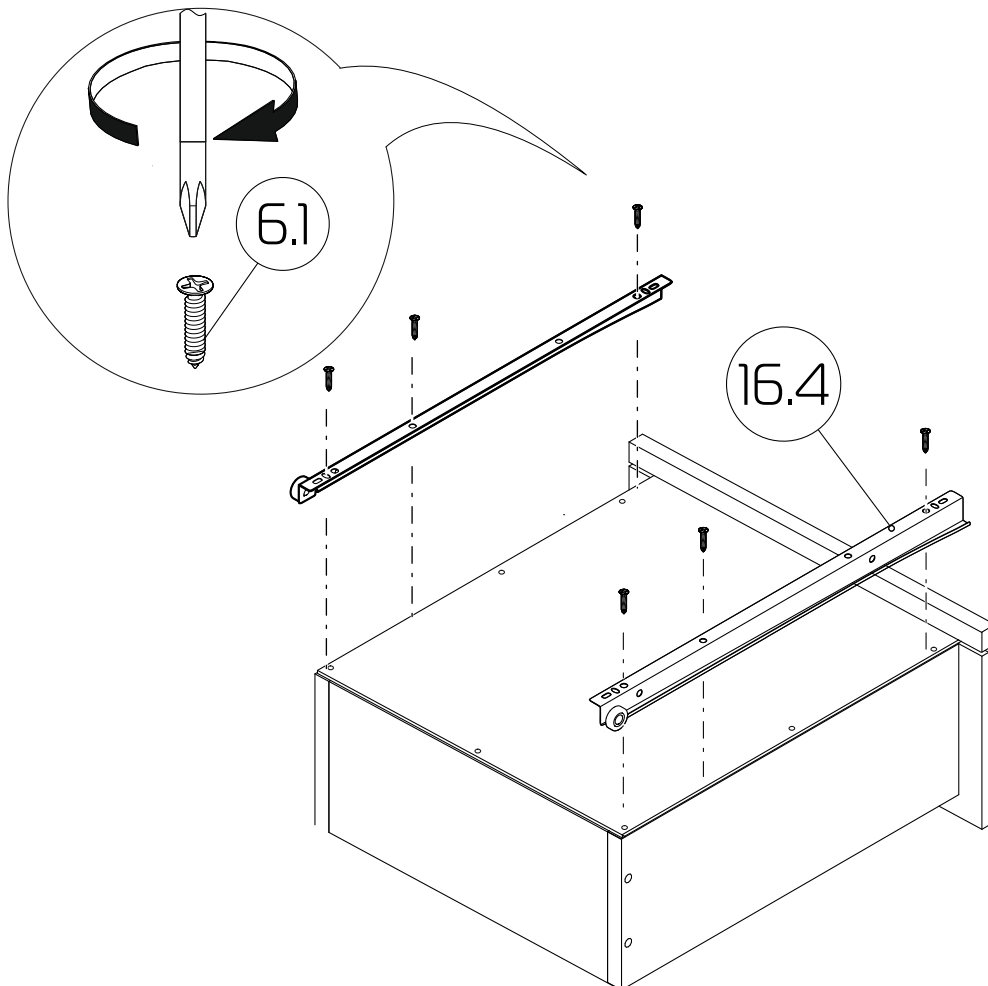


11



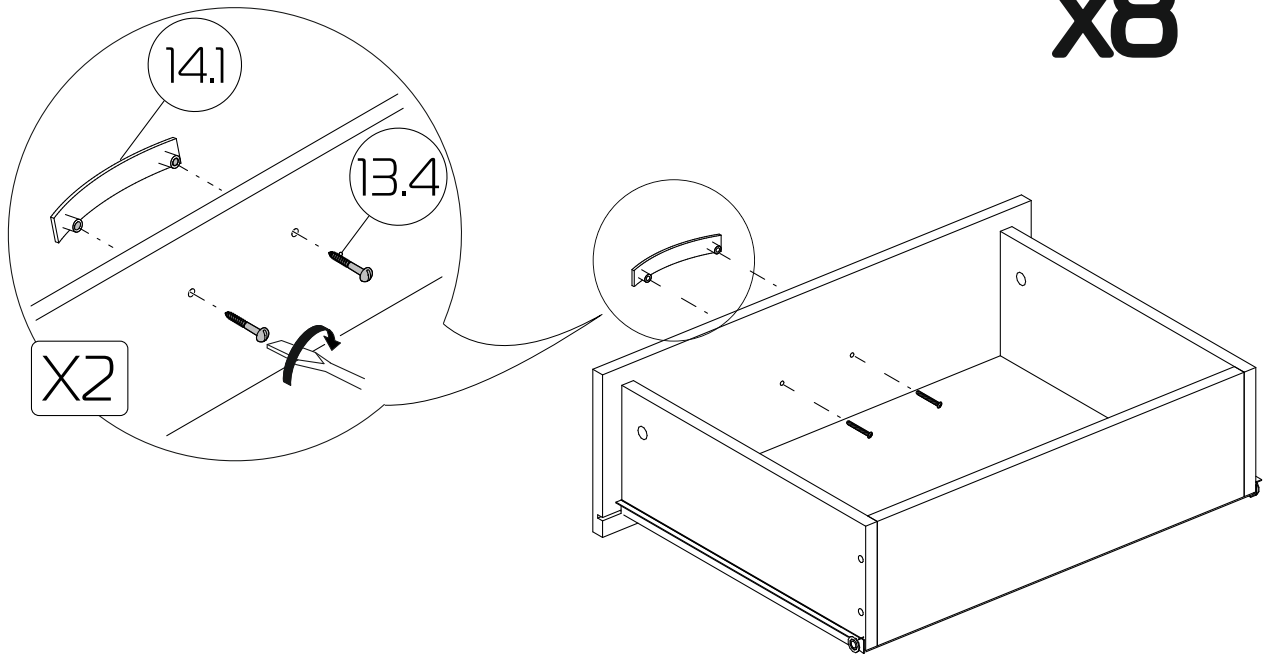
x8

12

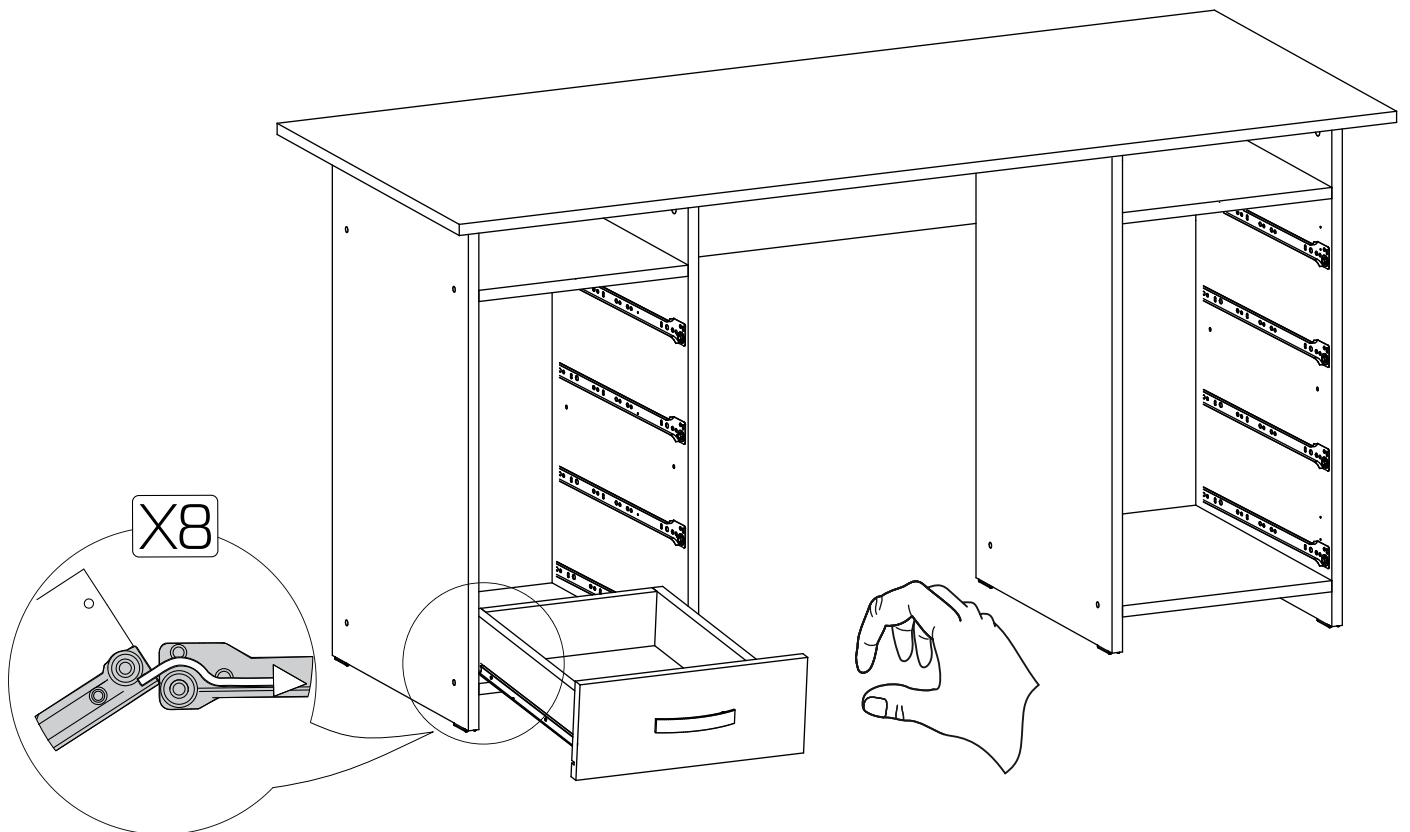


x8

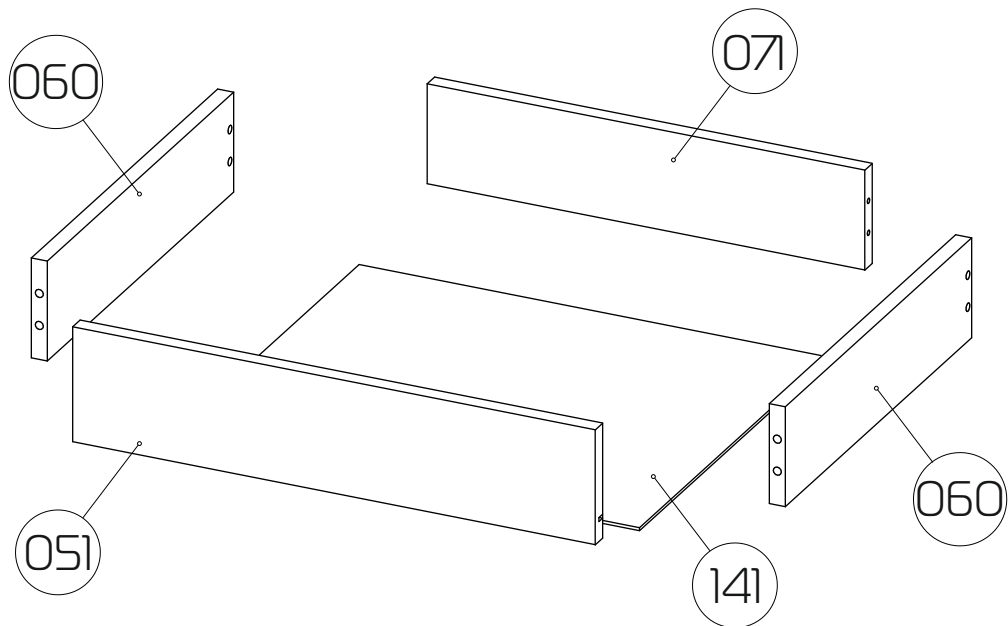
13



14



Сборка большого
ящика для
стола "Милан-10Я"

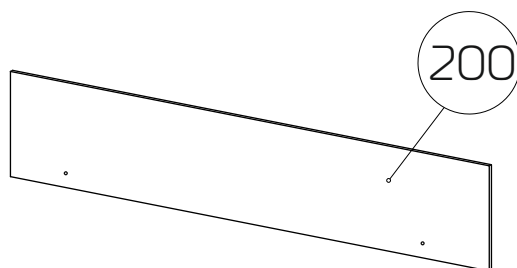


(051) - Фасад ящика (626x98x16) x 1 шт

(060) - Бок ящика (400x80x16) x 2 шт

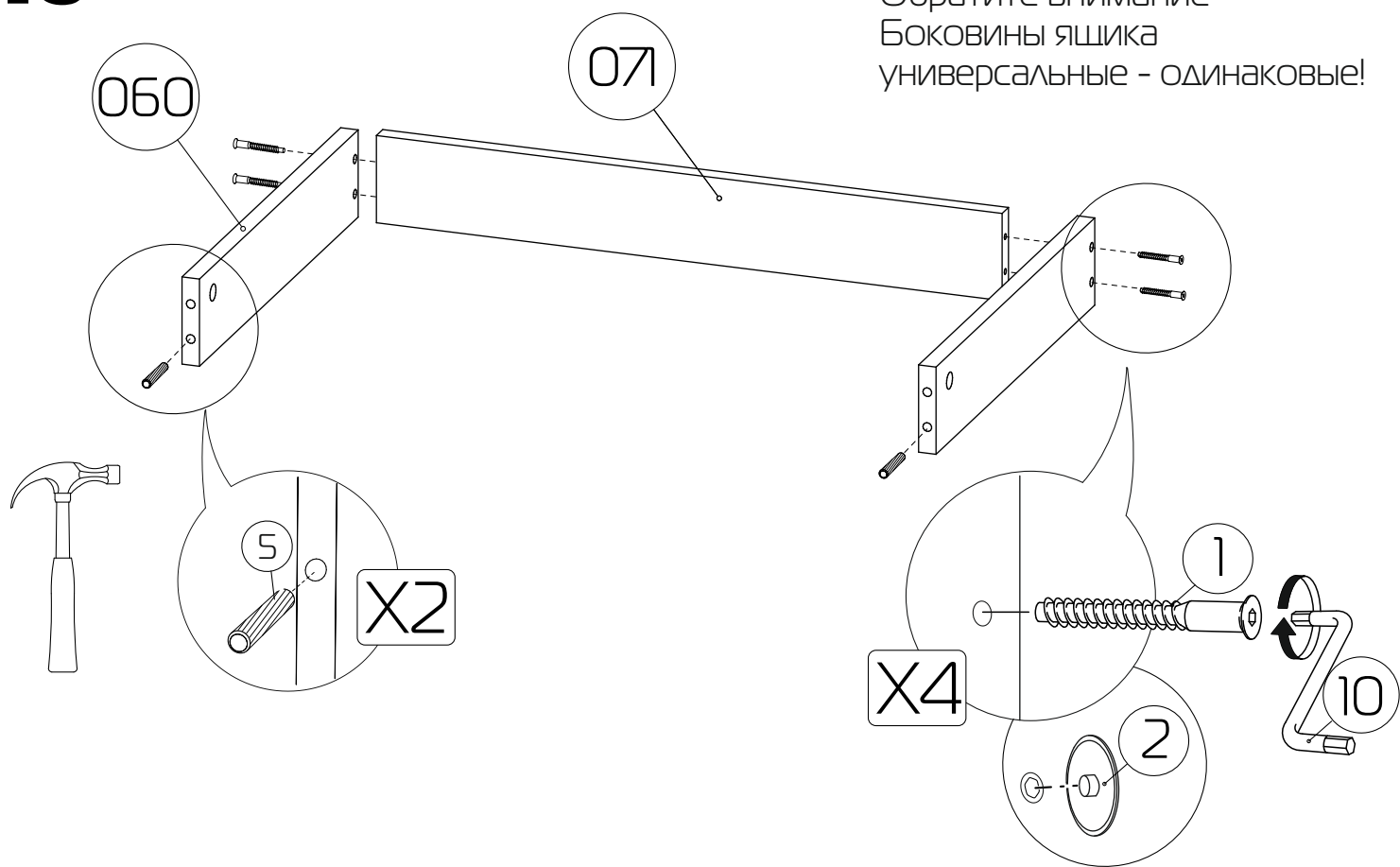
(071) - З/стенка ящика (574x80x16) x 1 шт

(141) - Дно ящика ДВП (405x604x3) x 1 шт

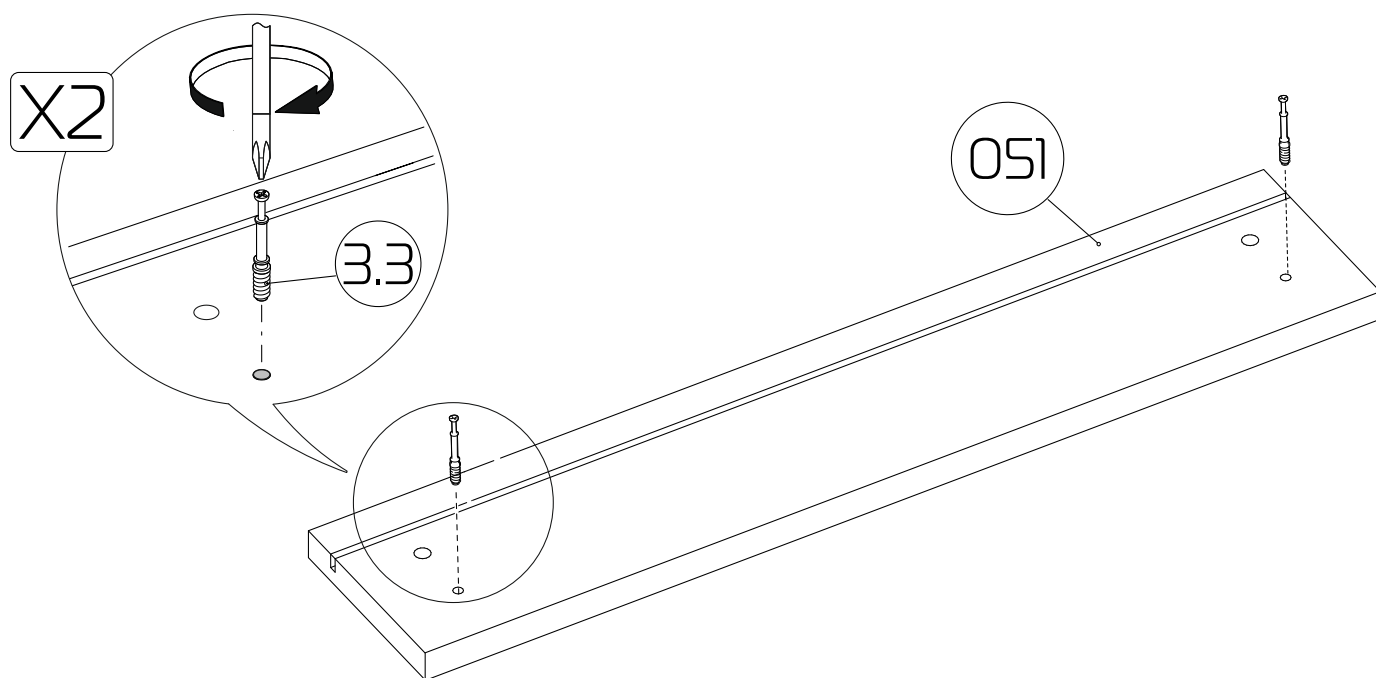


(200) - Шаблон для разметки из ДВП (426x90x3) x 1 шт

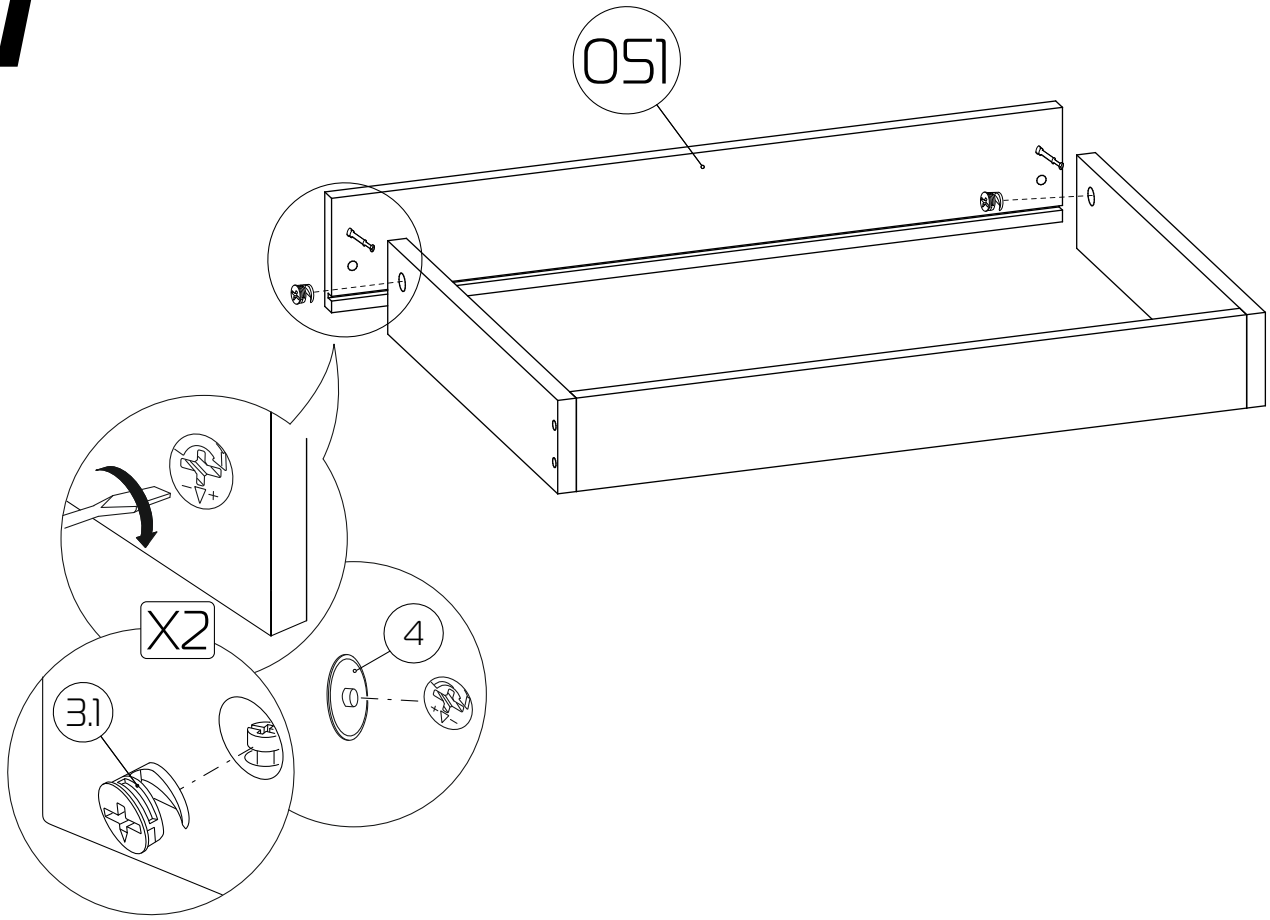
15



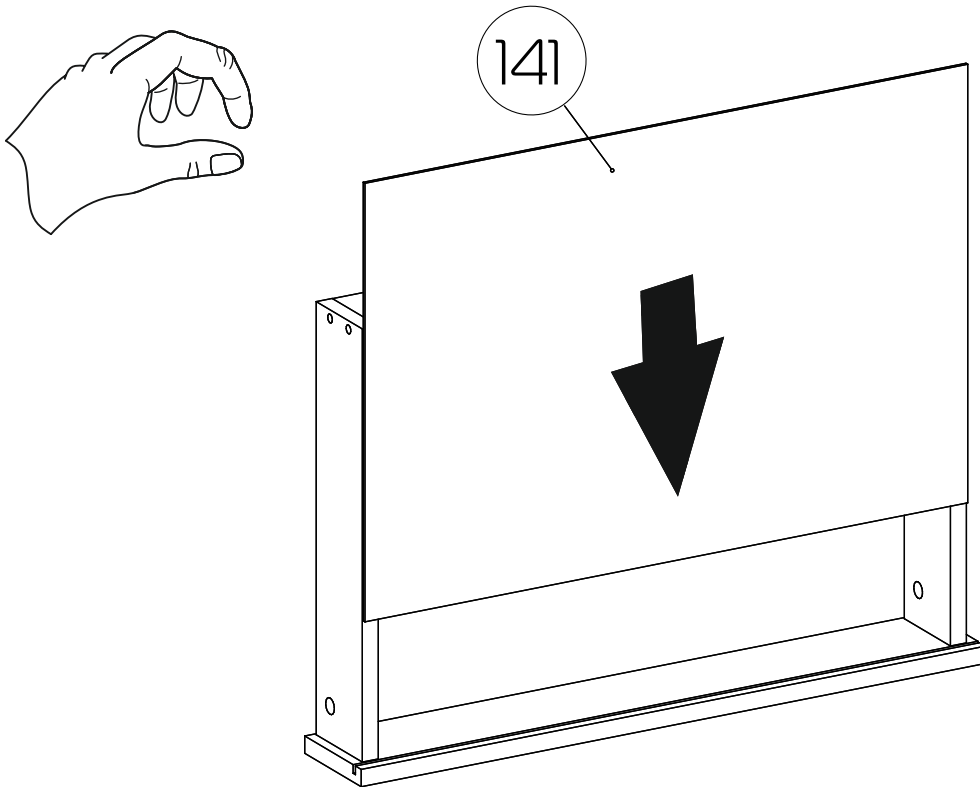
16



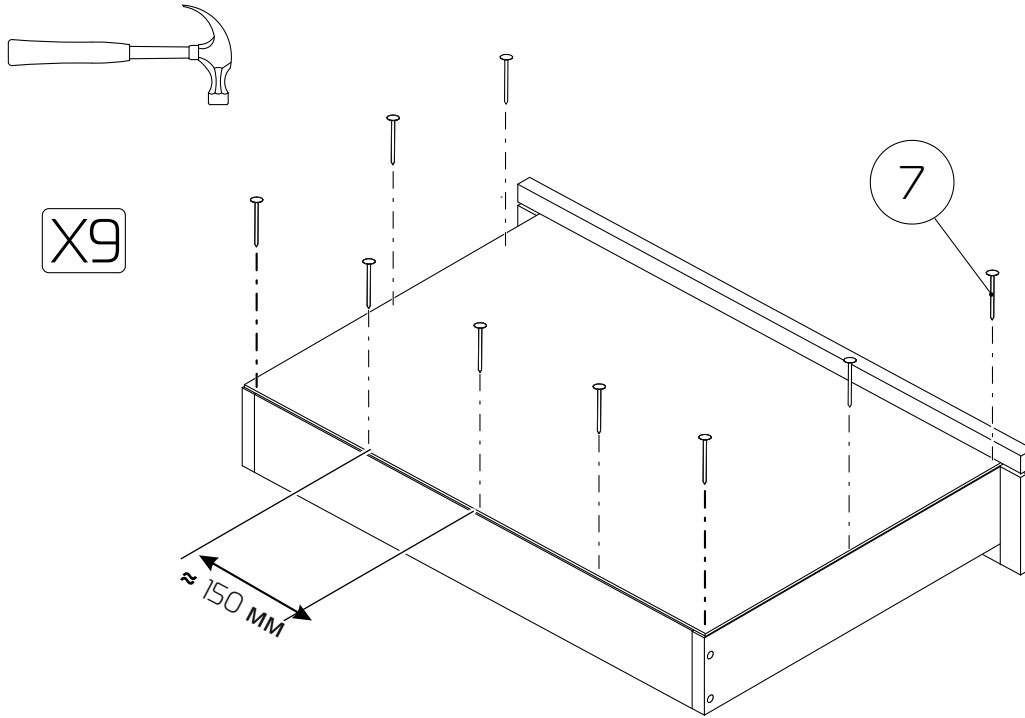
17



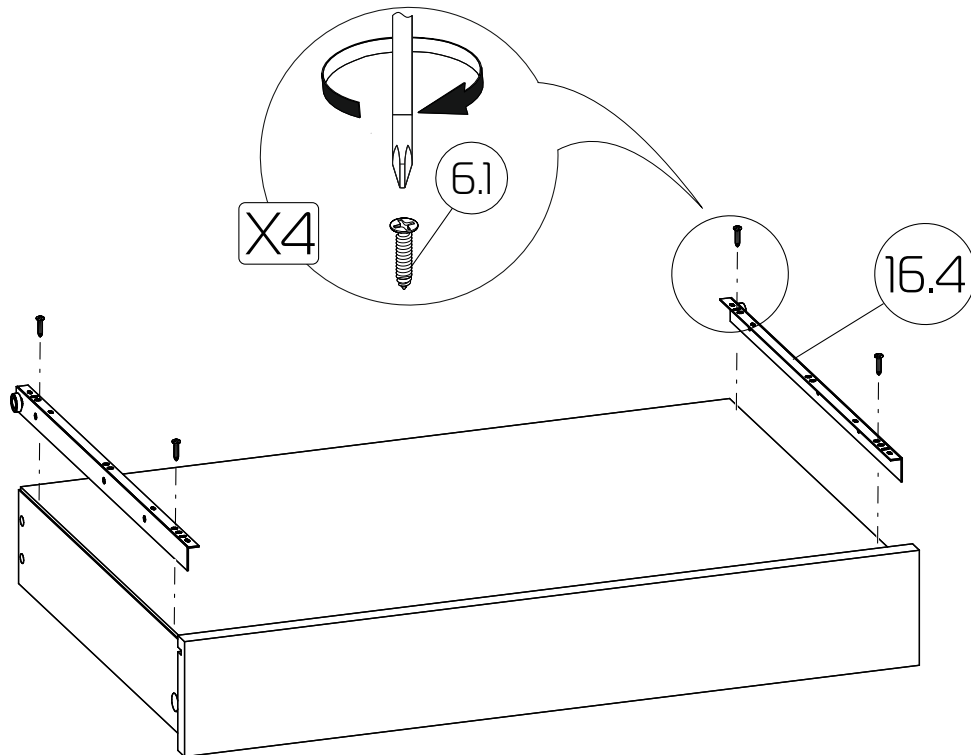
18



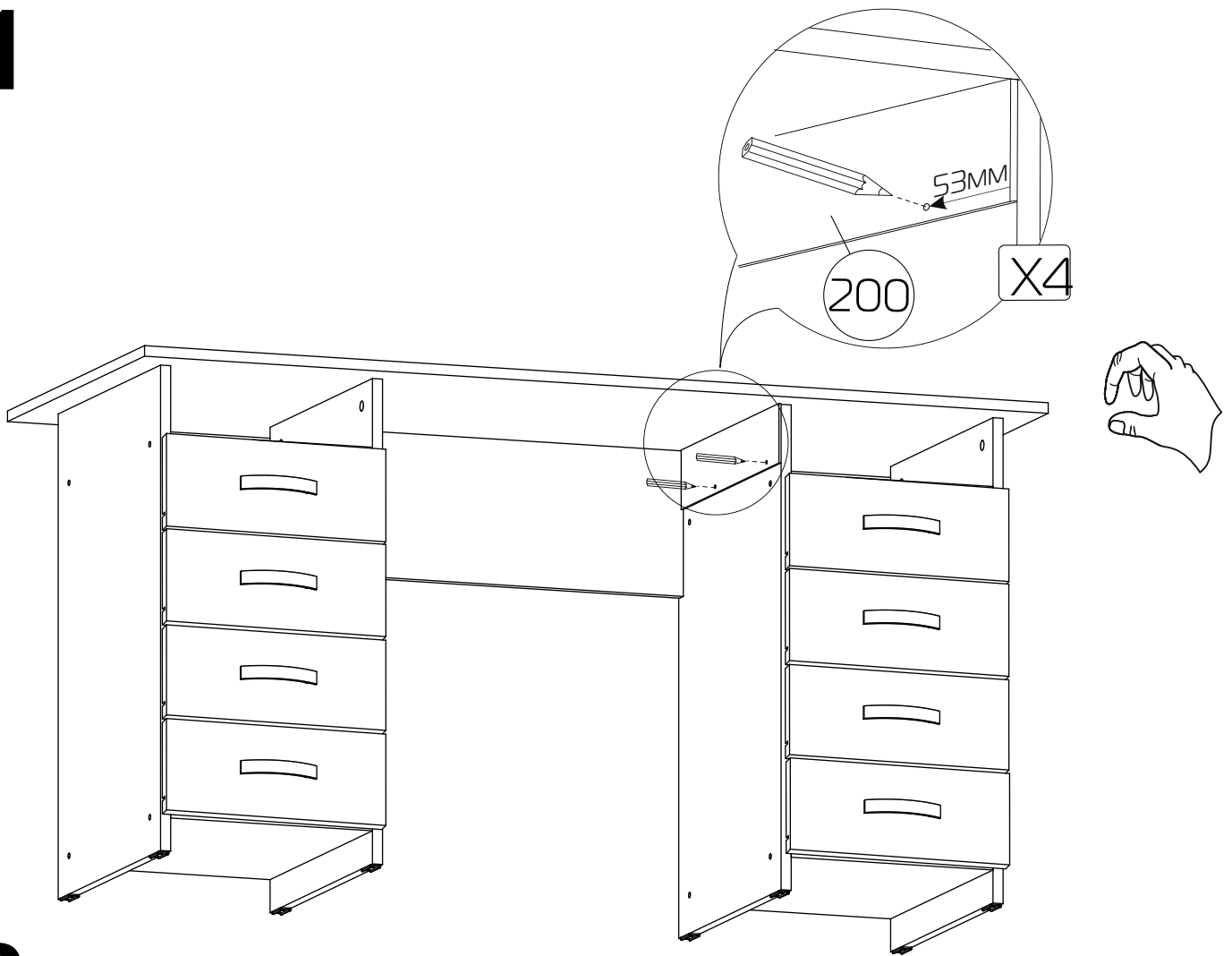
19



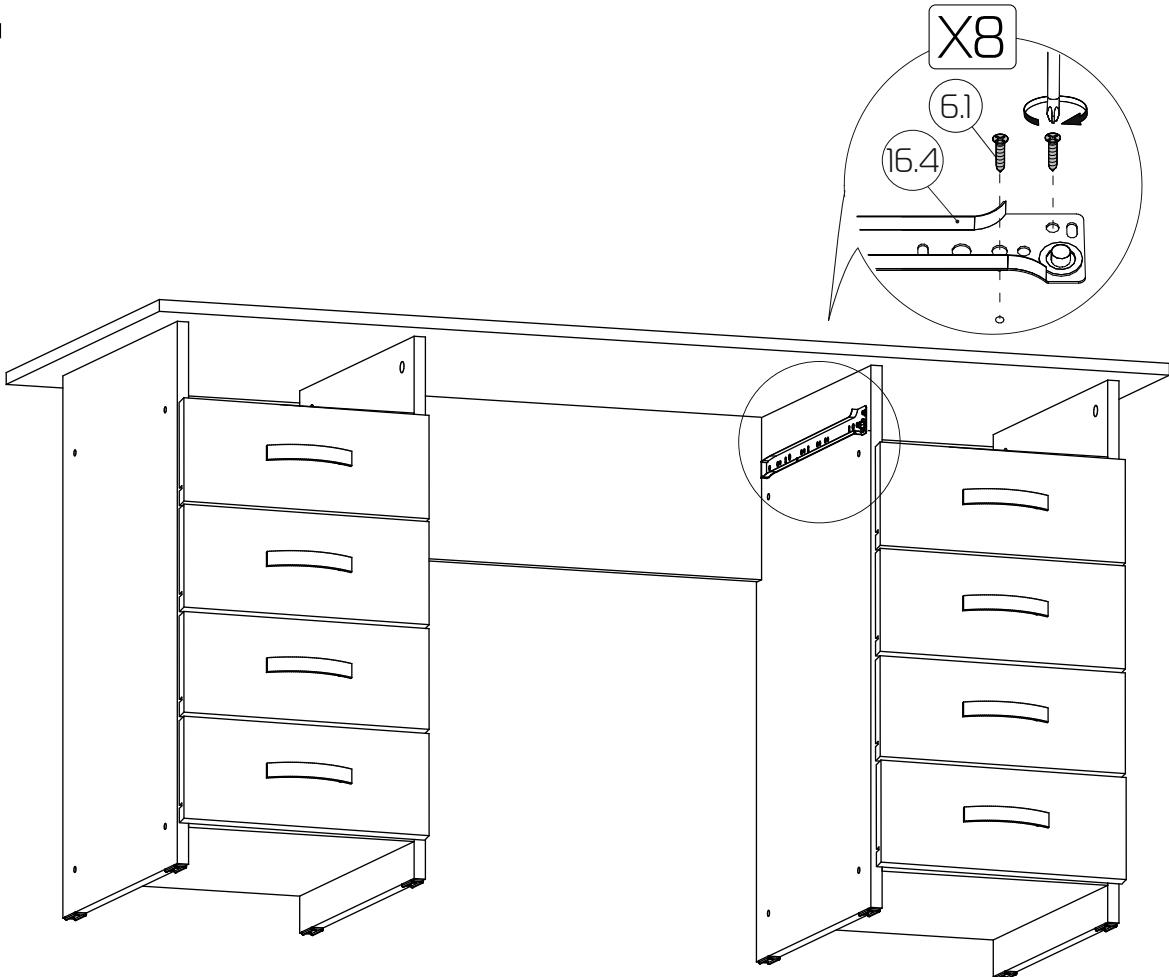
20



21



22



23

