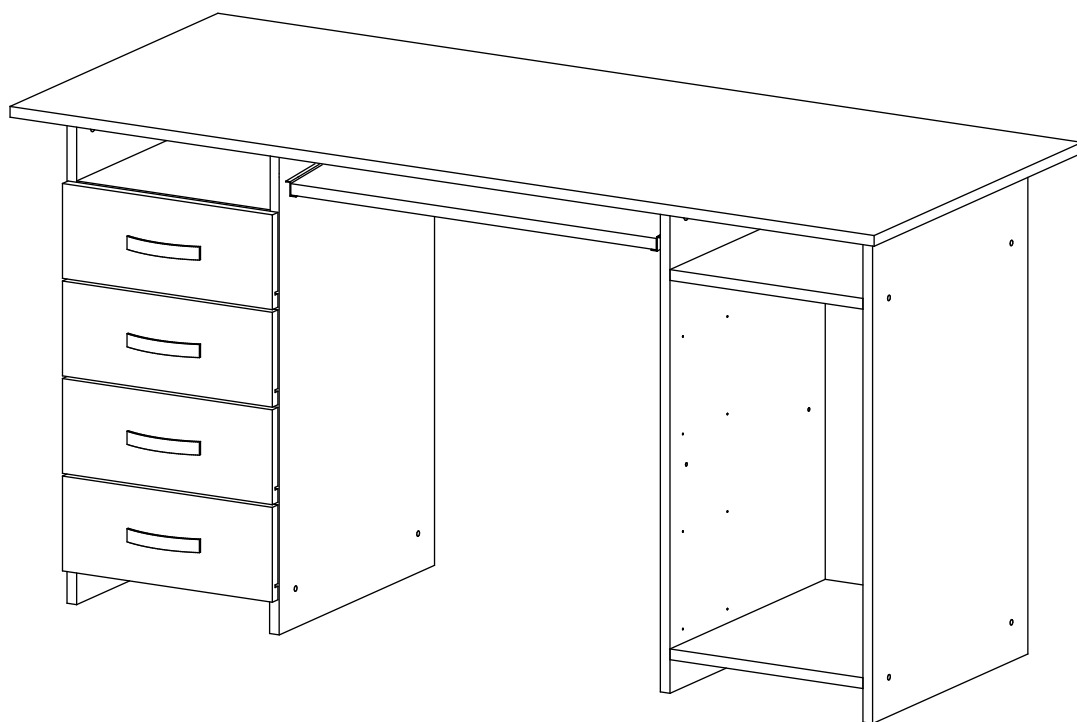


СТОЛ

# «Милан-6П»

инструкция по сборке





Перед сборкой:

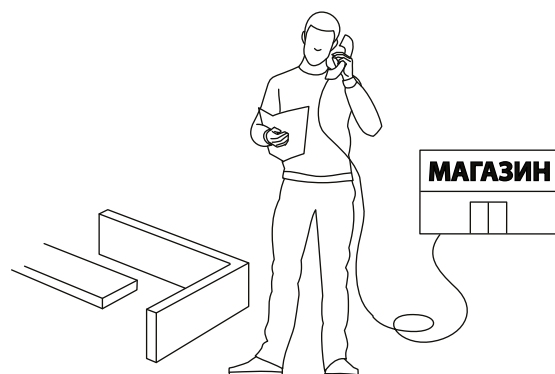
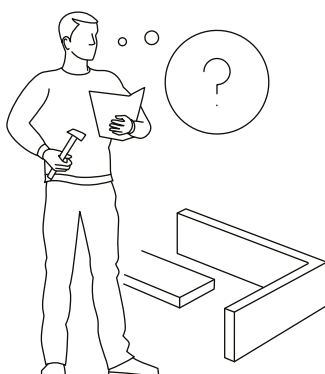
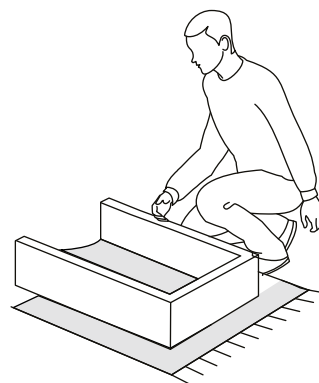
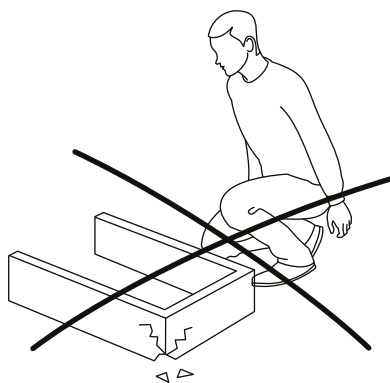
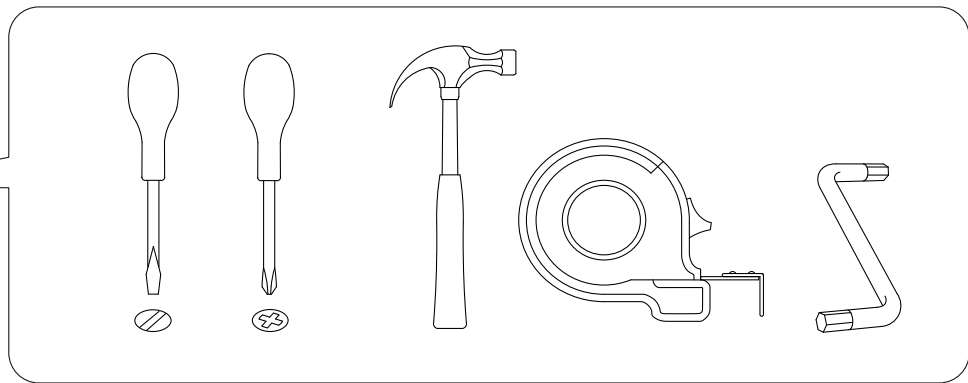
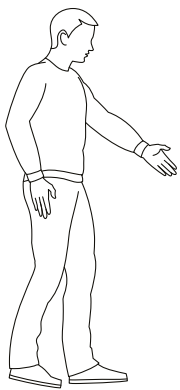
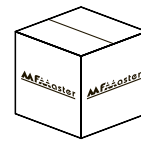


60 мин.

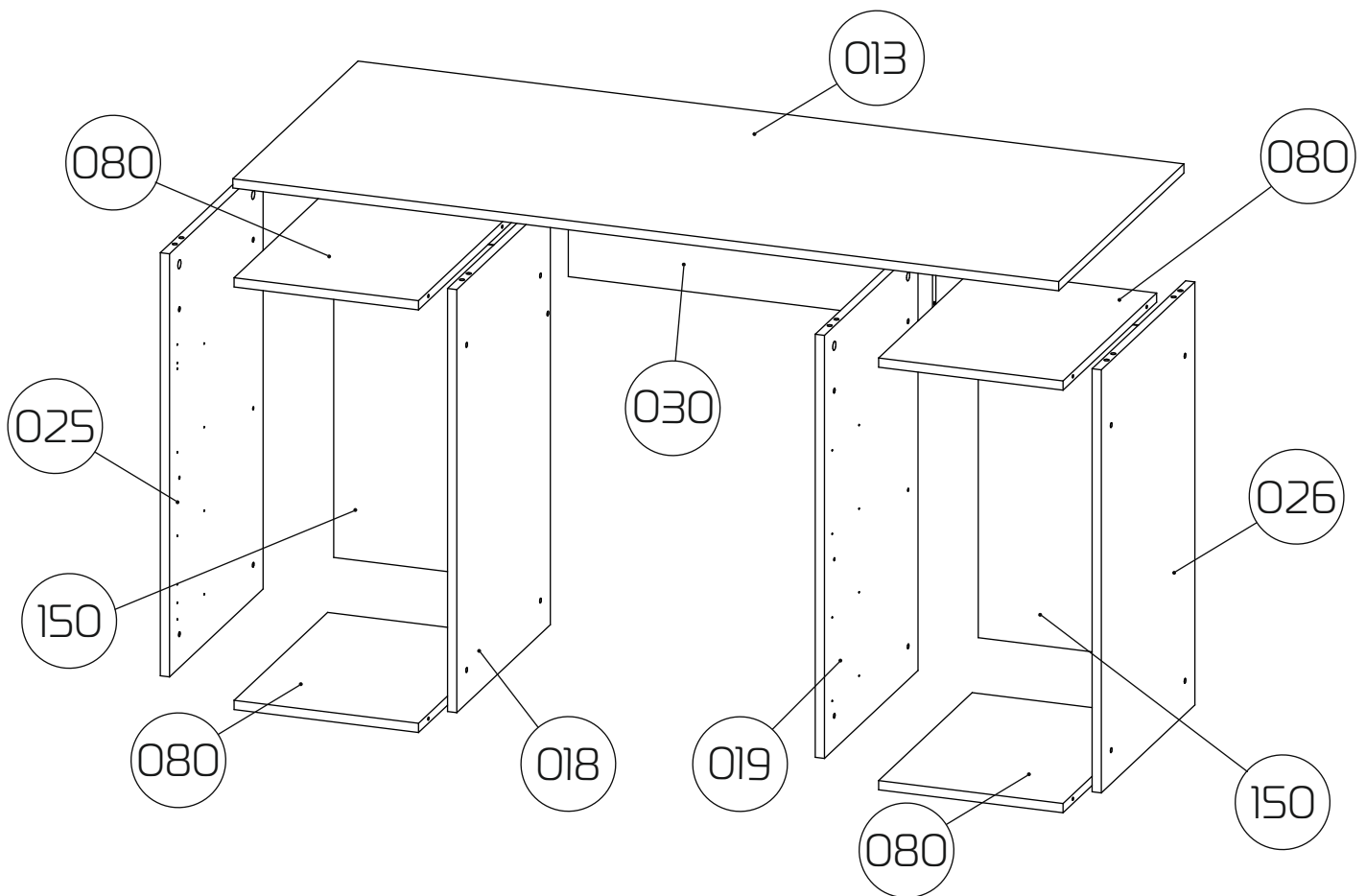
- Проверьте внешний вид и целостность деталей в упаковке.  
Претензии по их повреждению принимаются только при отсутствии следов сборки на деталях.
- Сохраните упаковку и паспорт изделия до окончания сборки.  
При выявлении в процессе сборки брака и некомплектности изделия для оформления претензии необходимо предоставить информацию с этикетки и паспорта изделия.
- Проверьте количество деталей и фурнитуры по перечню.  
Предприятие - изготовитель оставляет за собой право вносить конструктивные изменения в изделие, заменять фурнитуру и метизы на аналогичные. При недокомплекте или поломке детали обратитесь в магазин для её замены.
- Соблюдайте порядок сборки, приводимый в данной инструкции.  
При несоблюдении инструкций по сборке и эксплуатации с компании - производителя снимаются гарантийные обязательства.



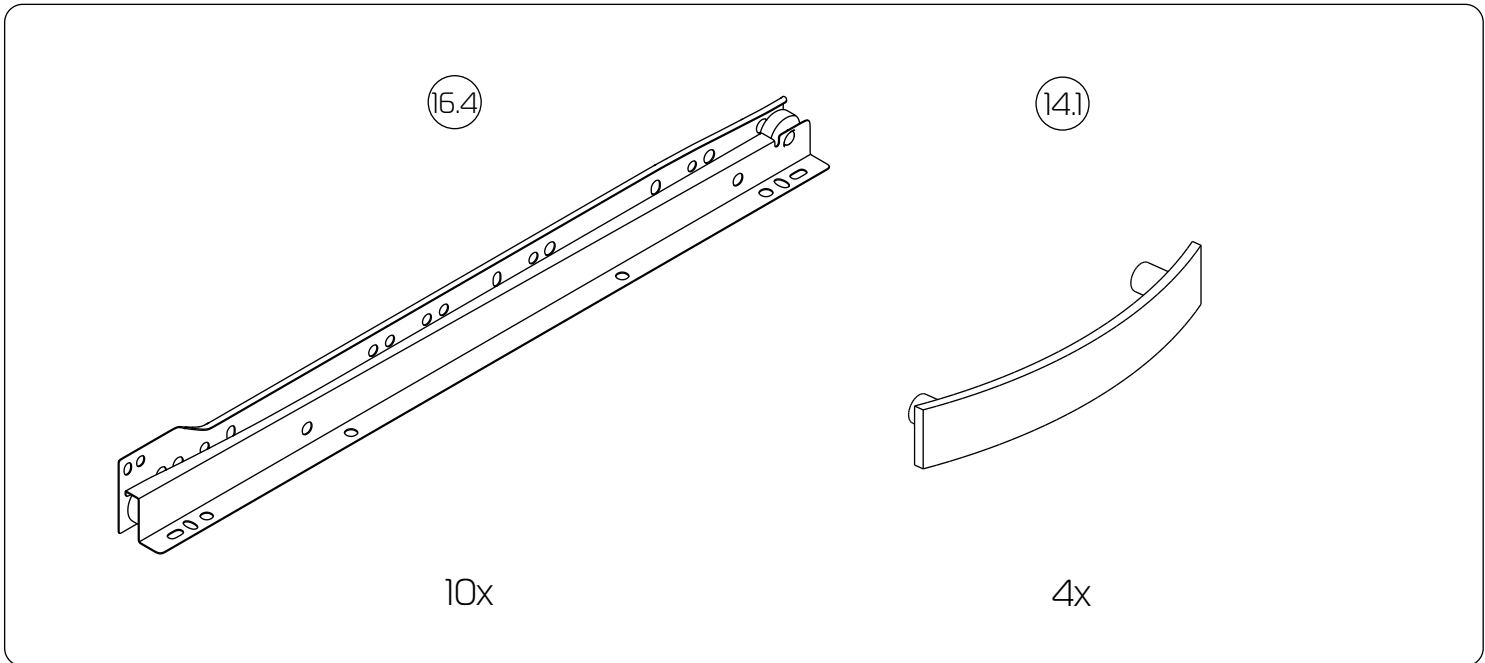
Обращаем Ваше внимание на то, что продукция фабрики Мастер продаётся только в оригинальной упаковке с логотипом MF Master. Остерегайтесь подделок!



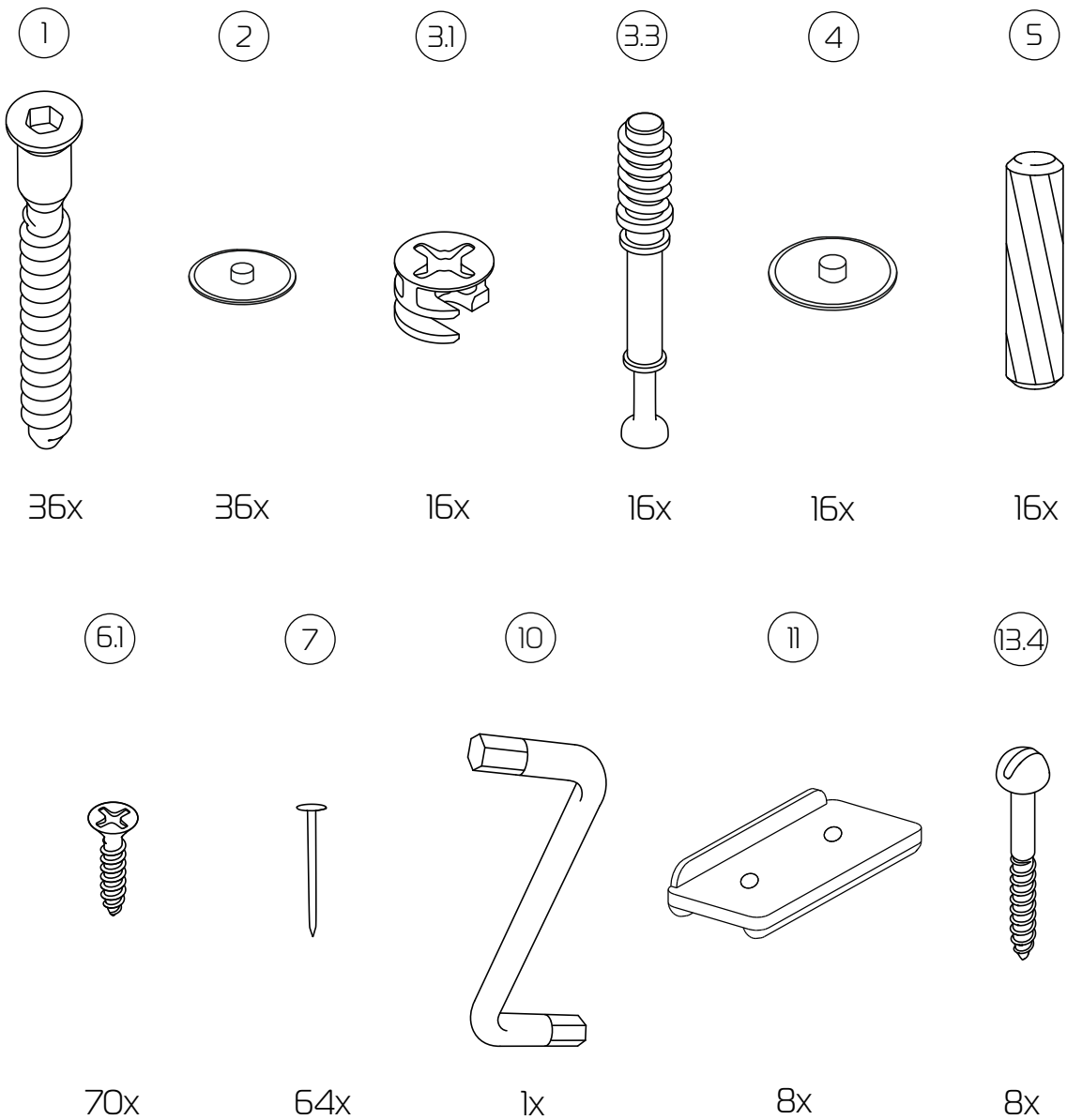
Сборка стола  
«Милан-БП»



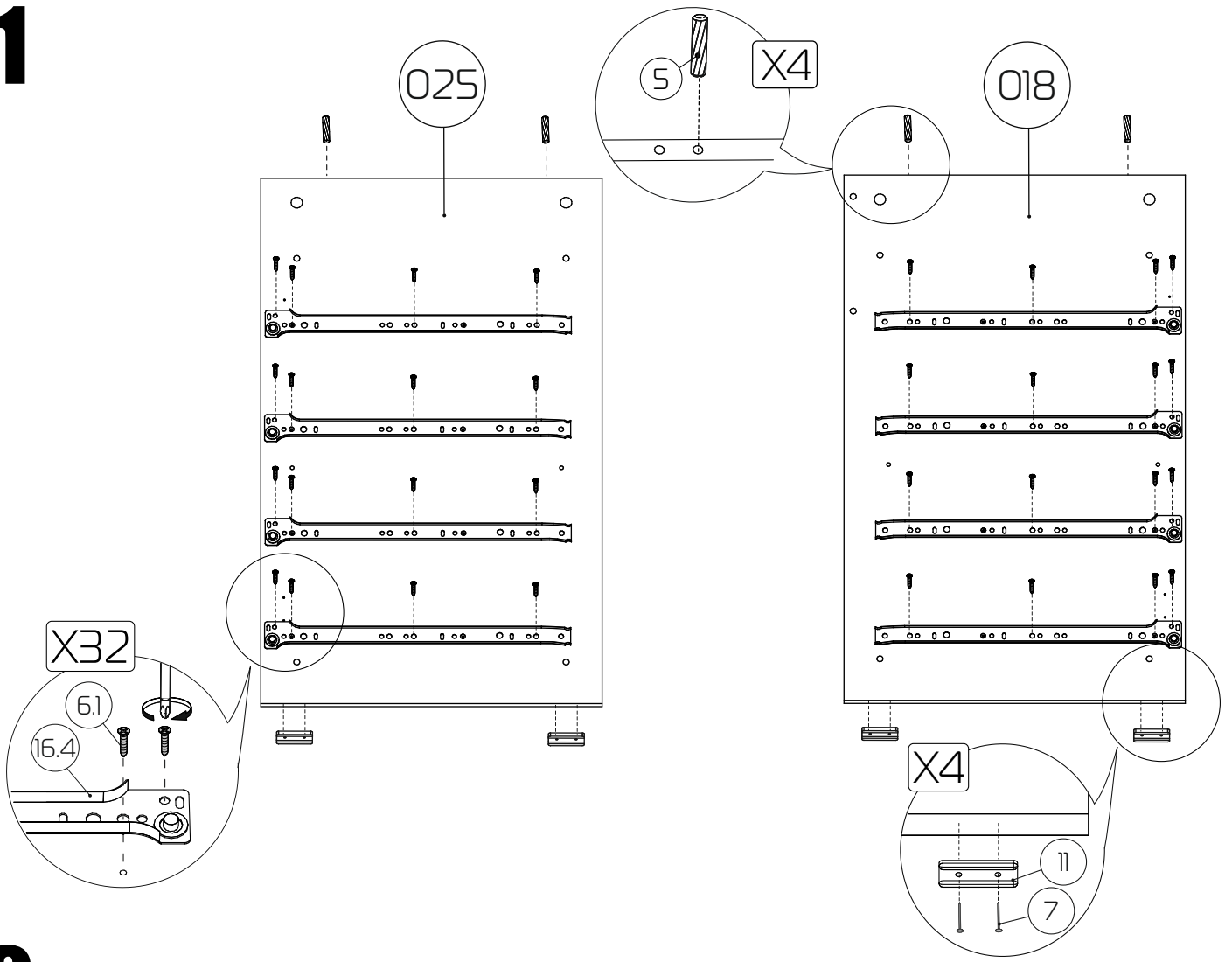
- ①③ - Столешница (1433x597x16) - 1шт
- ①⑧ - Бок внутренний левый (734x446x16) - 1шт
- ①⑨ - Бок внутренний правый (734x446x16) - 1шт
- ②⑤ - Бок внешний. левый (734x446x16) - 1шт
- ②⑥ - Бок внешний. правый (734x446x16) - 1шт
- ③③ - Царга (632x220x16) - 1шт
- ③④ - Горизонт (320x446x16) - 4шт
- ①⑤ - З/стенка ДВП (576x348x16) - 2шт



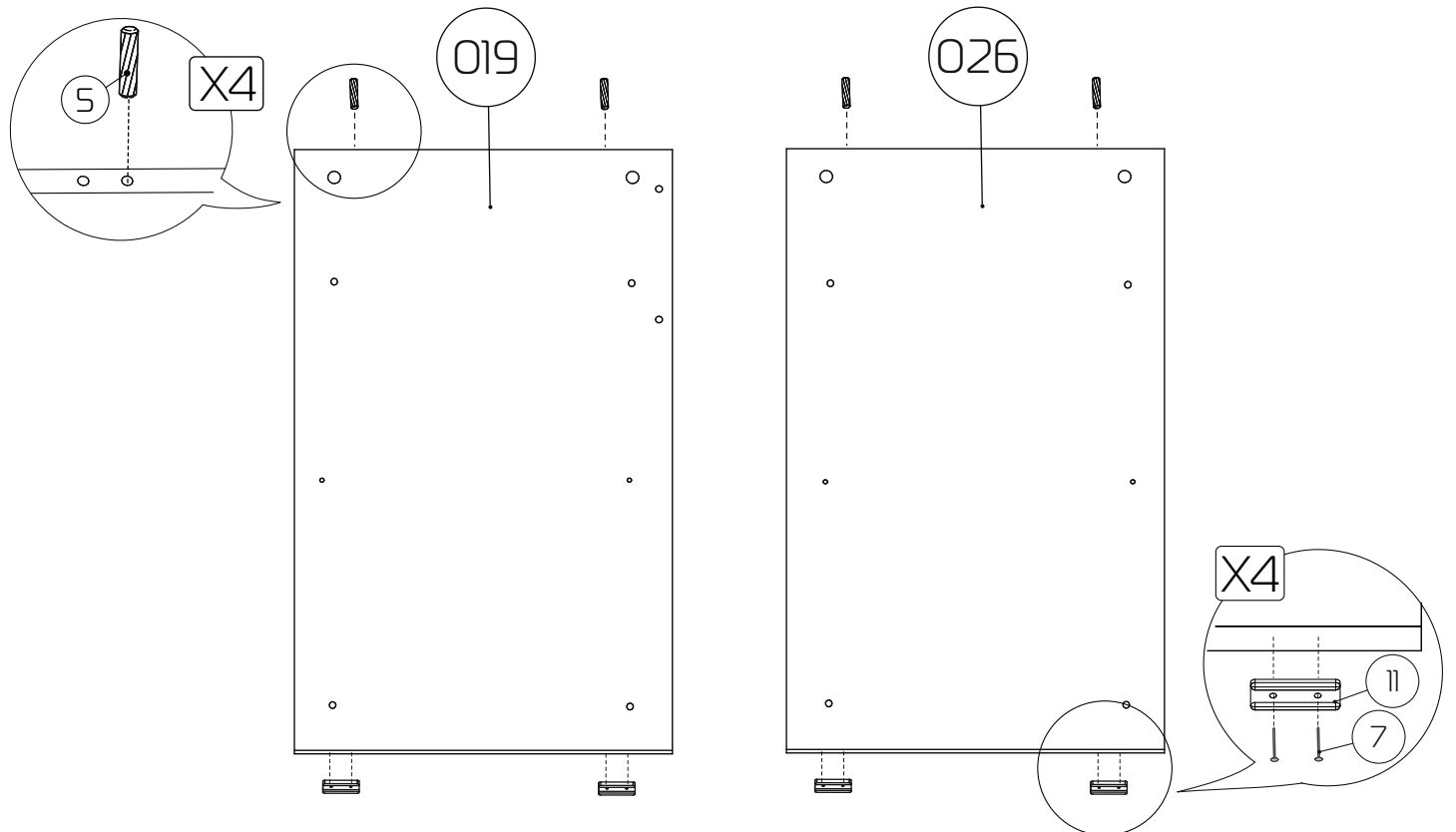
**1:1**



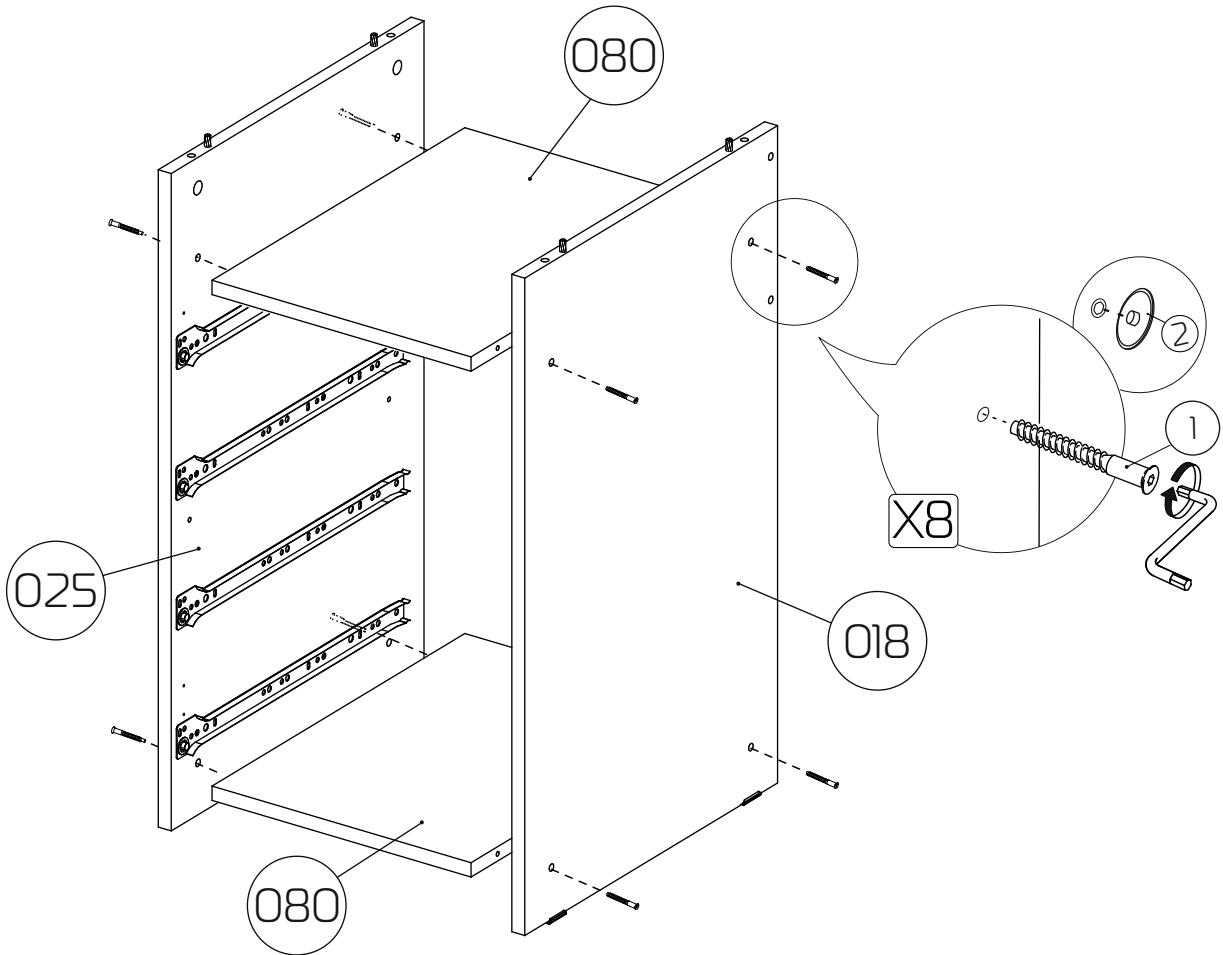
# 1



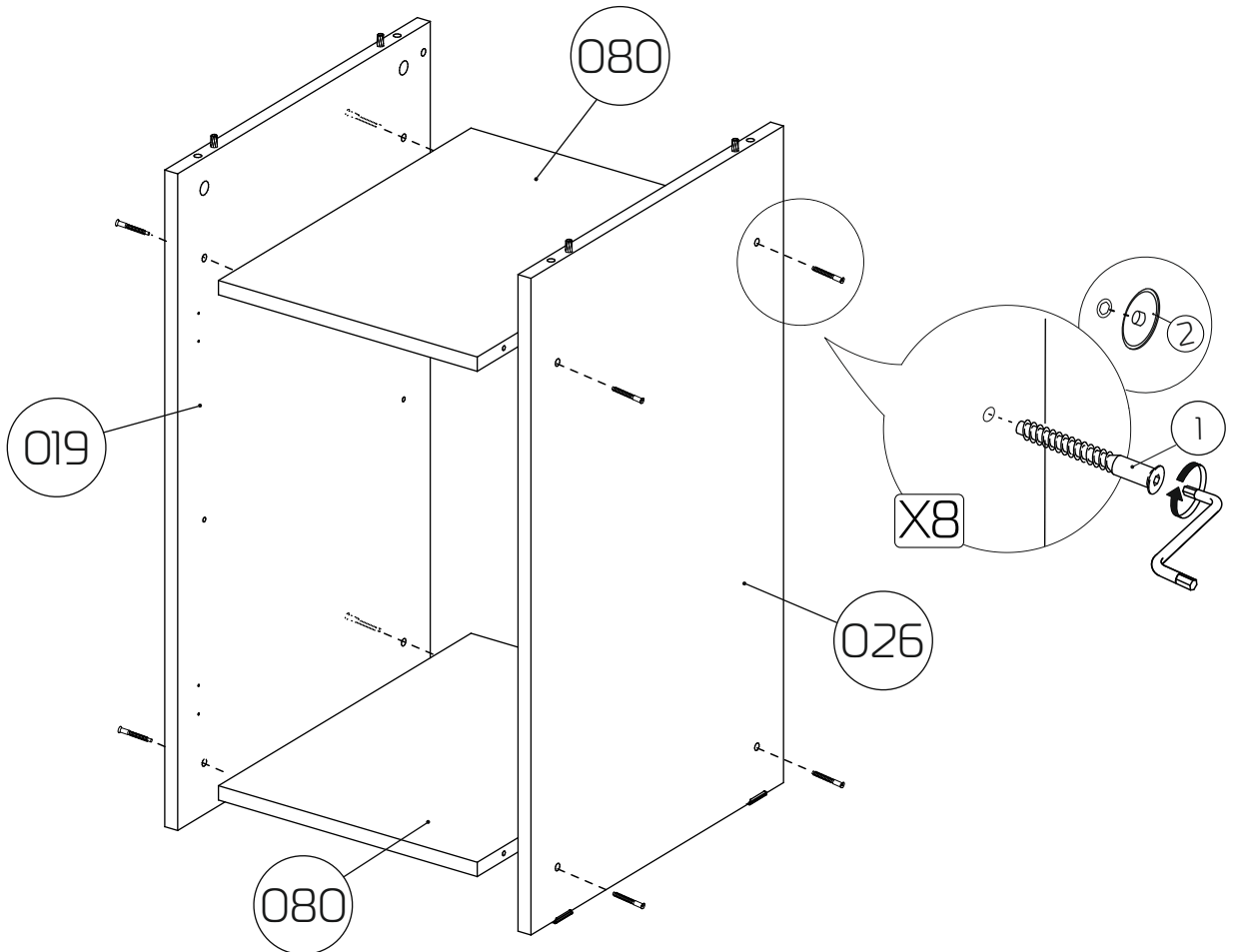
# 2



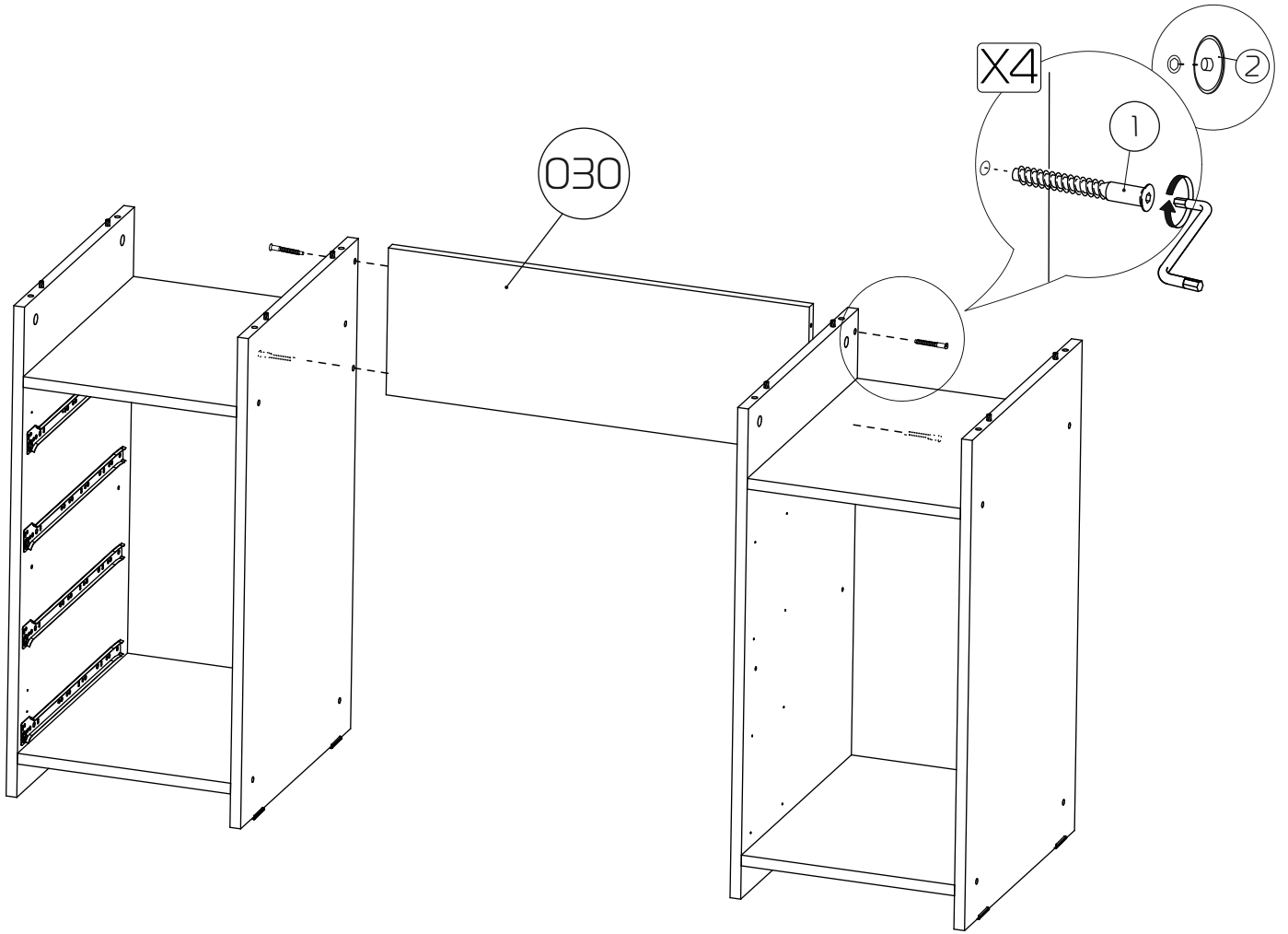
# 3



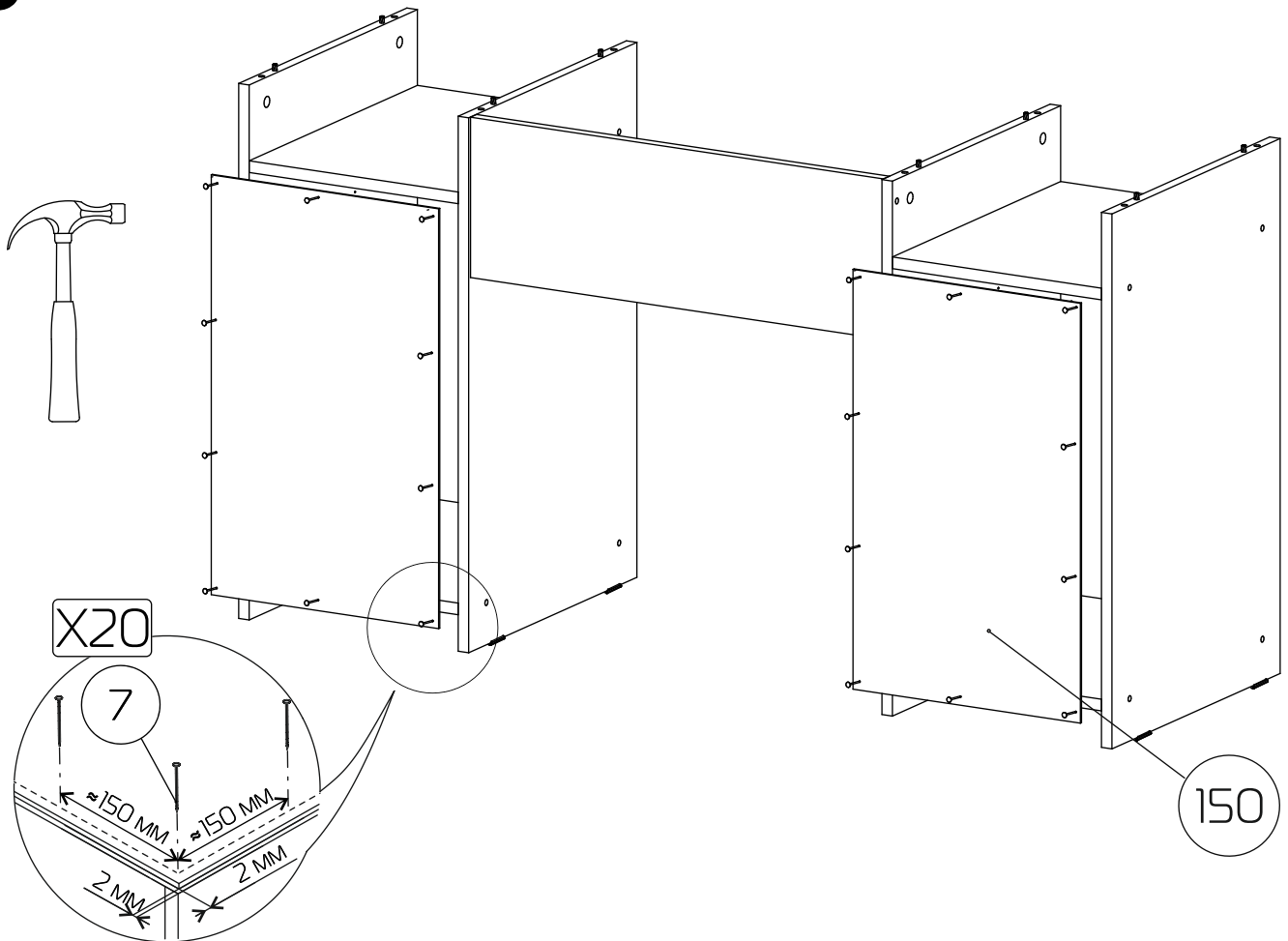
# 4



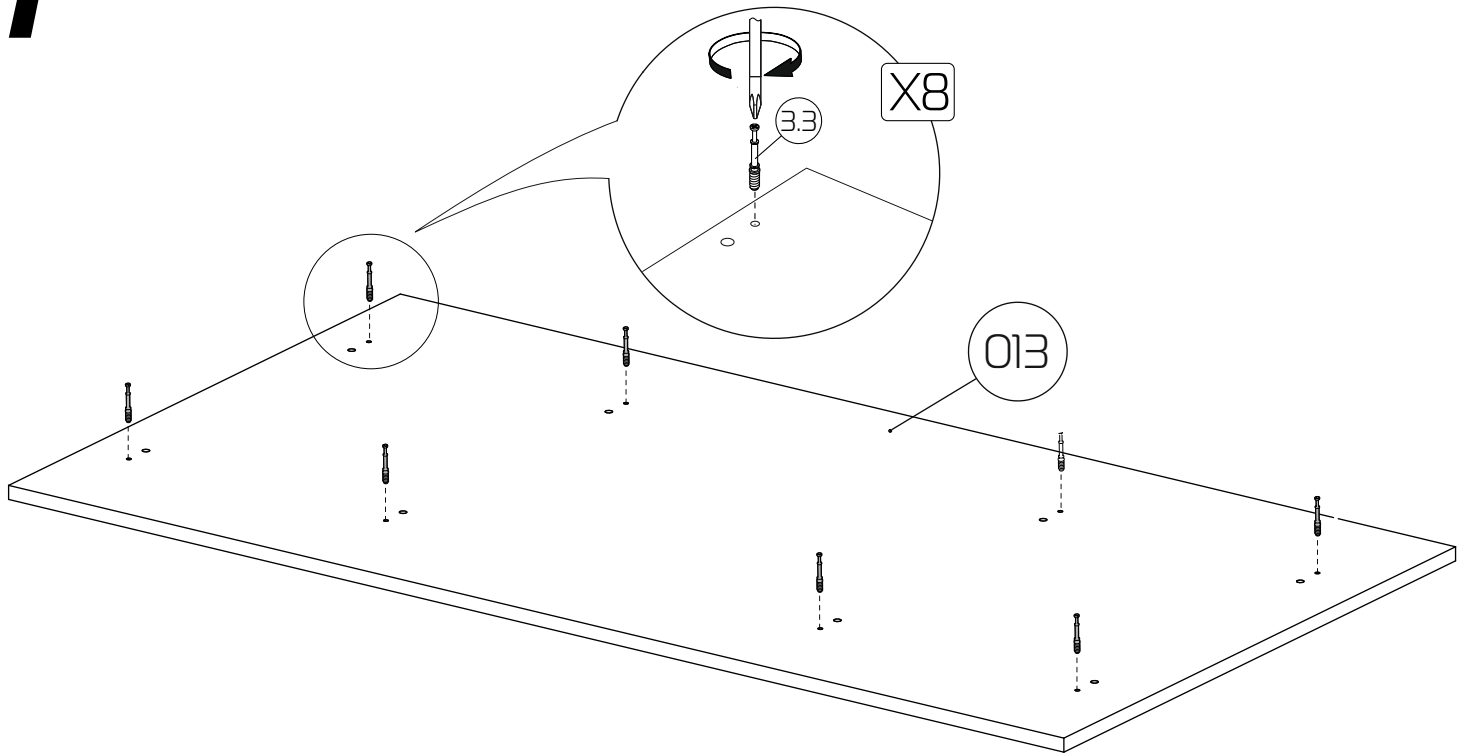
# 5



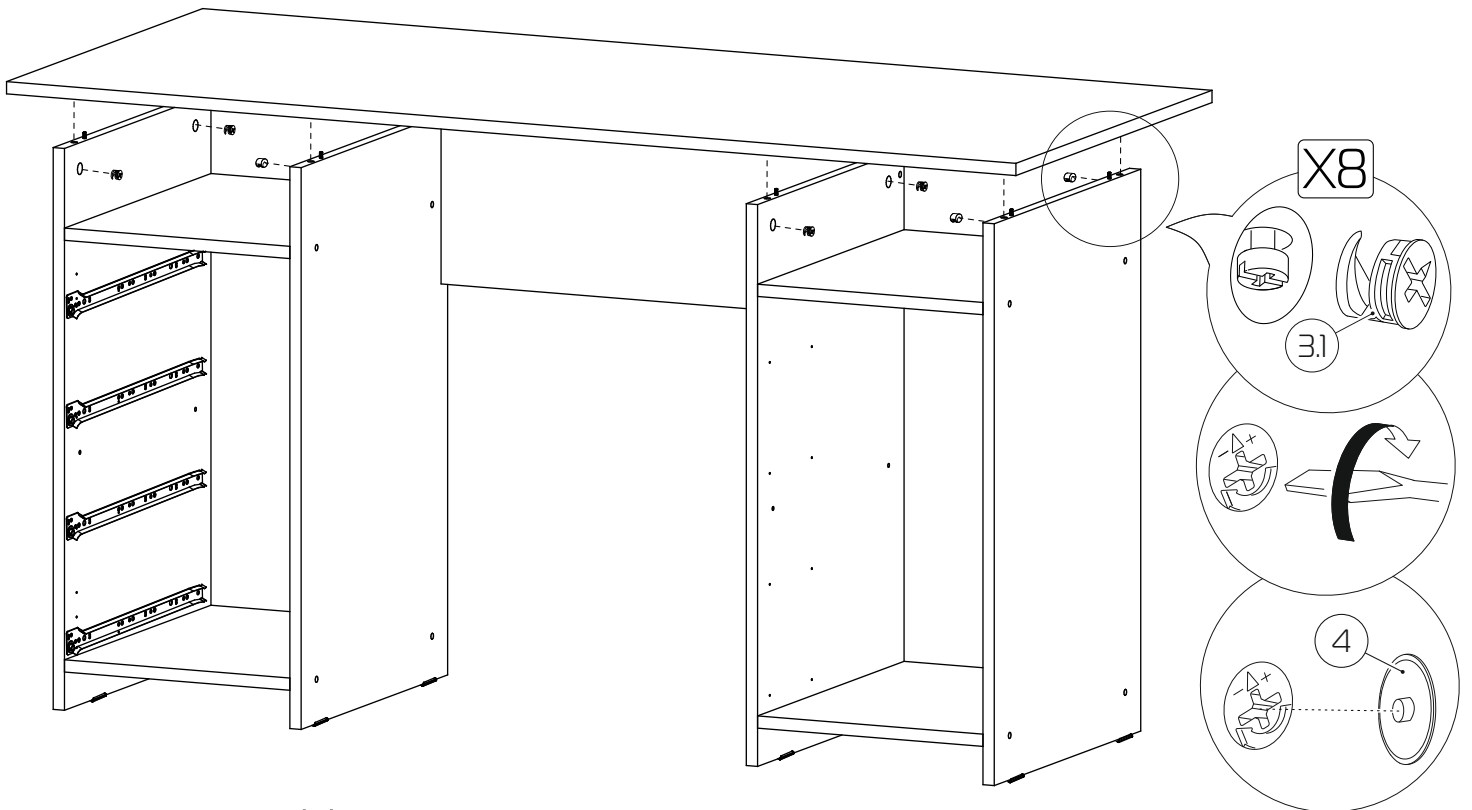
# 6



# 7



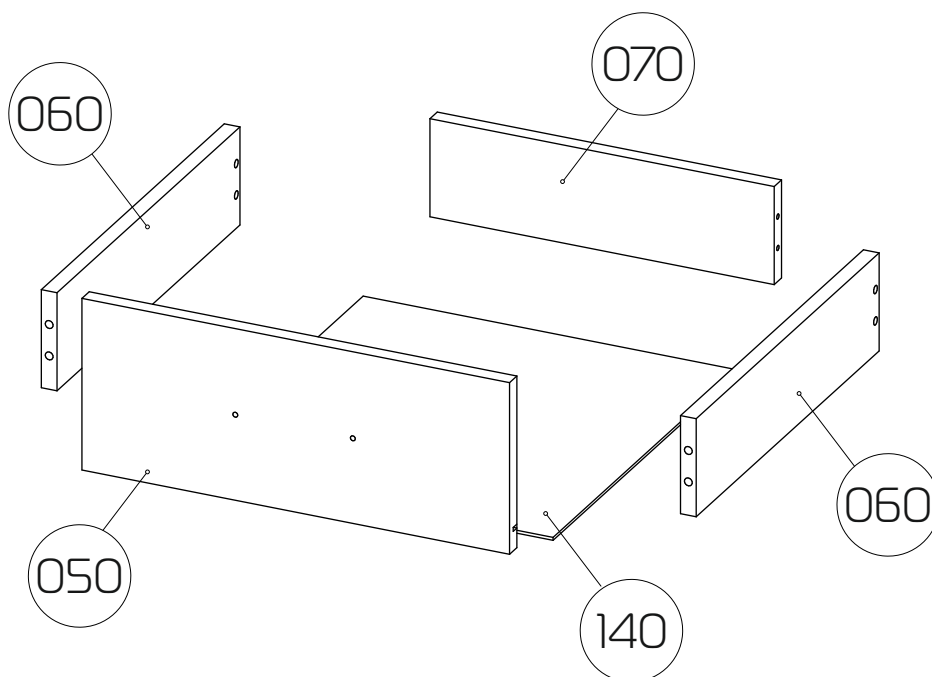
# 8



Направляющие для ящиков также  
можно крепить в правой тумбе!



# Сборка ящиков для стола "Милан-БП"



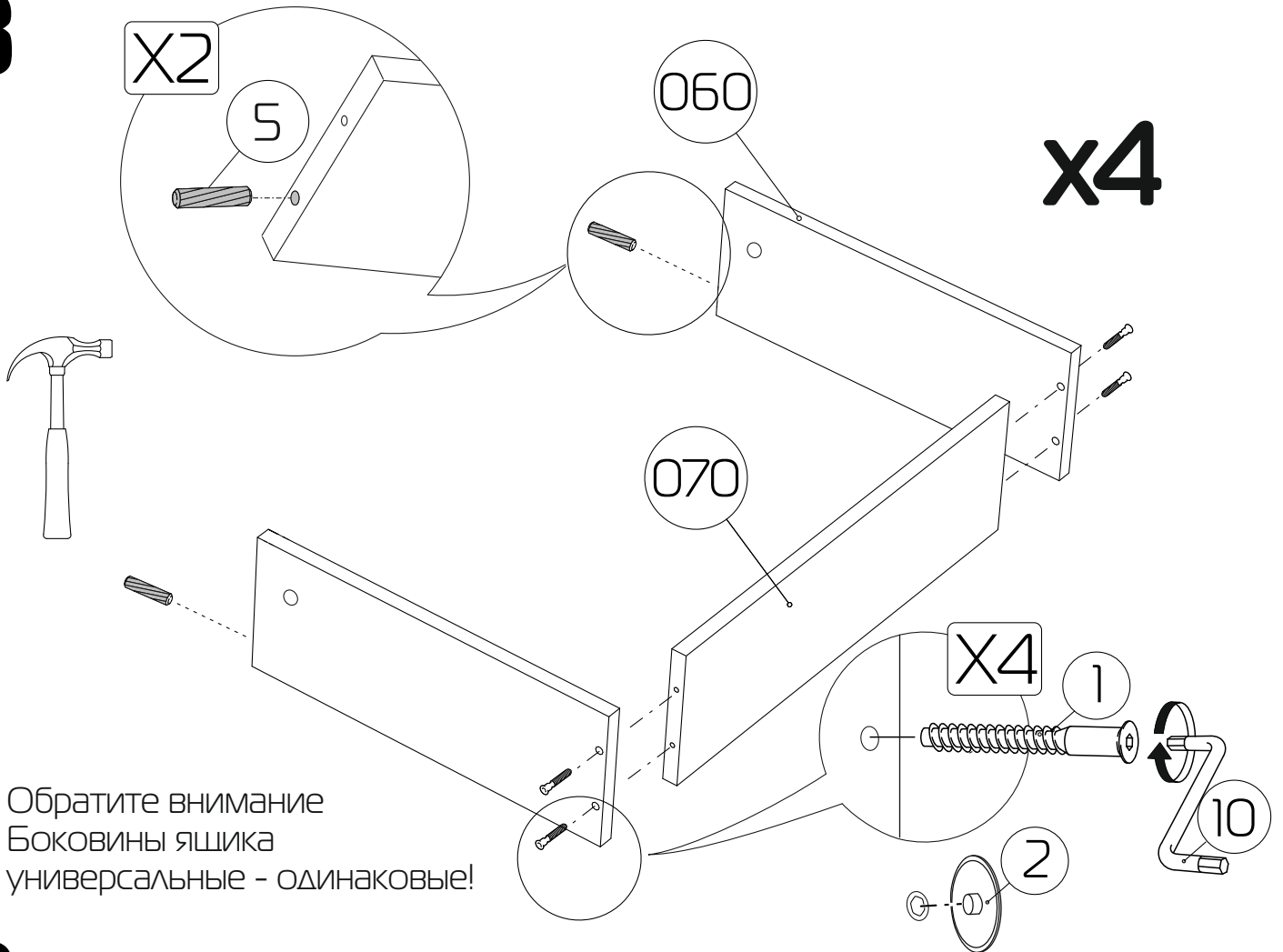
050 - Фасад ящика (348x141x16) x 4 шт

060 - Бок ящика (400x80x16) x 8 шт

070 - З/стенка ящика (262x80x16) x 4 шт

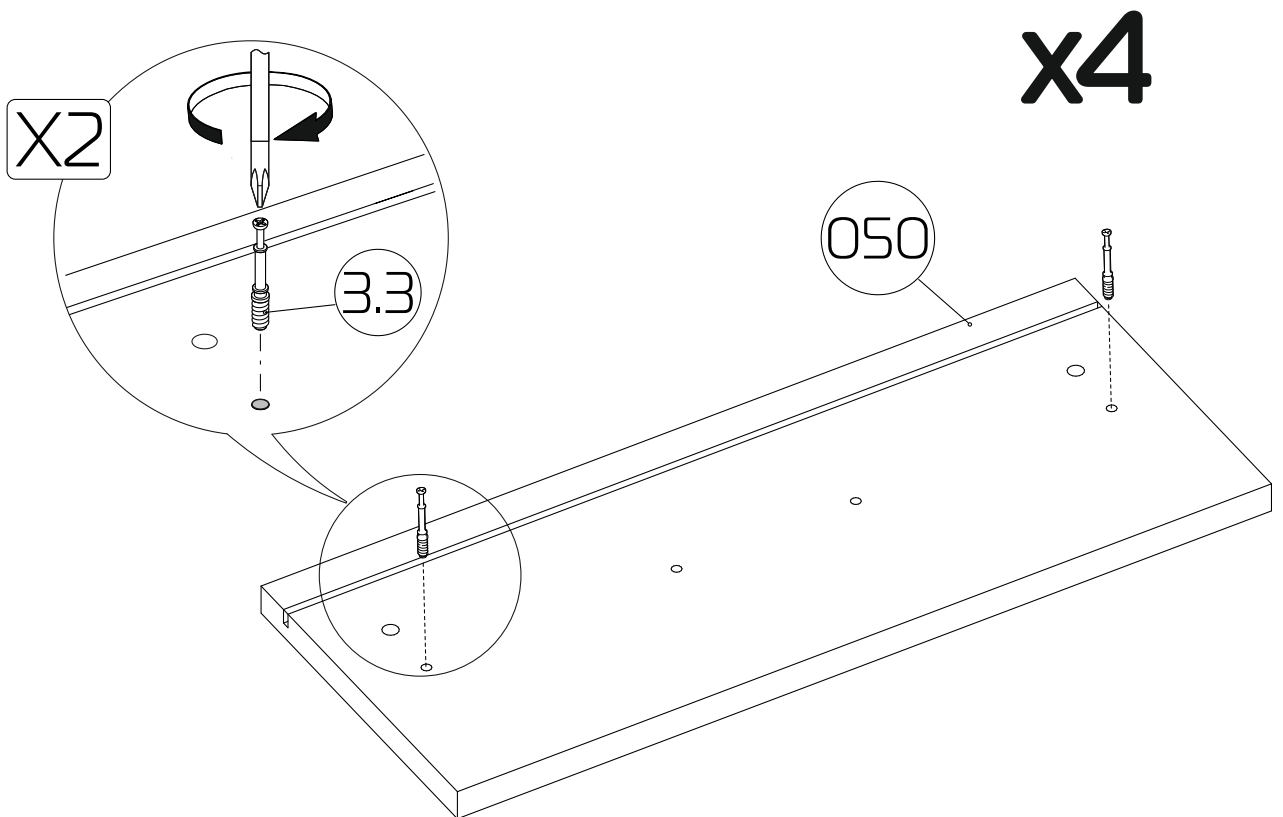
140 - Дно ящика ДВП (292x405x3) x 4 шт

# 8

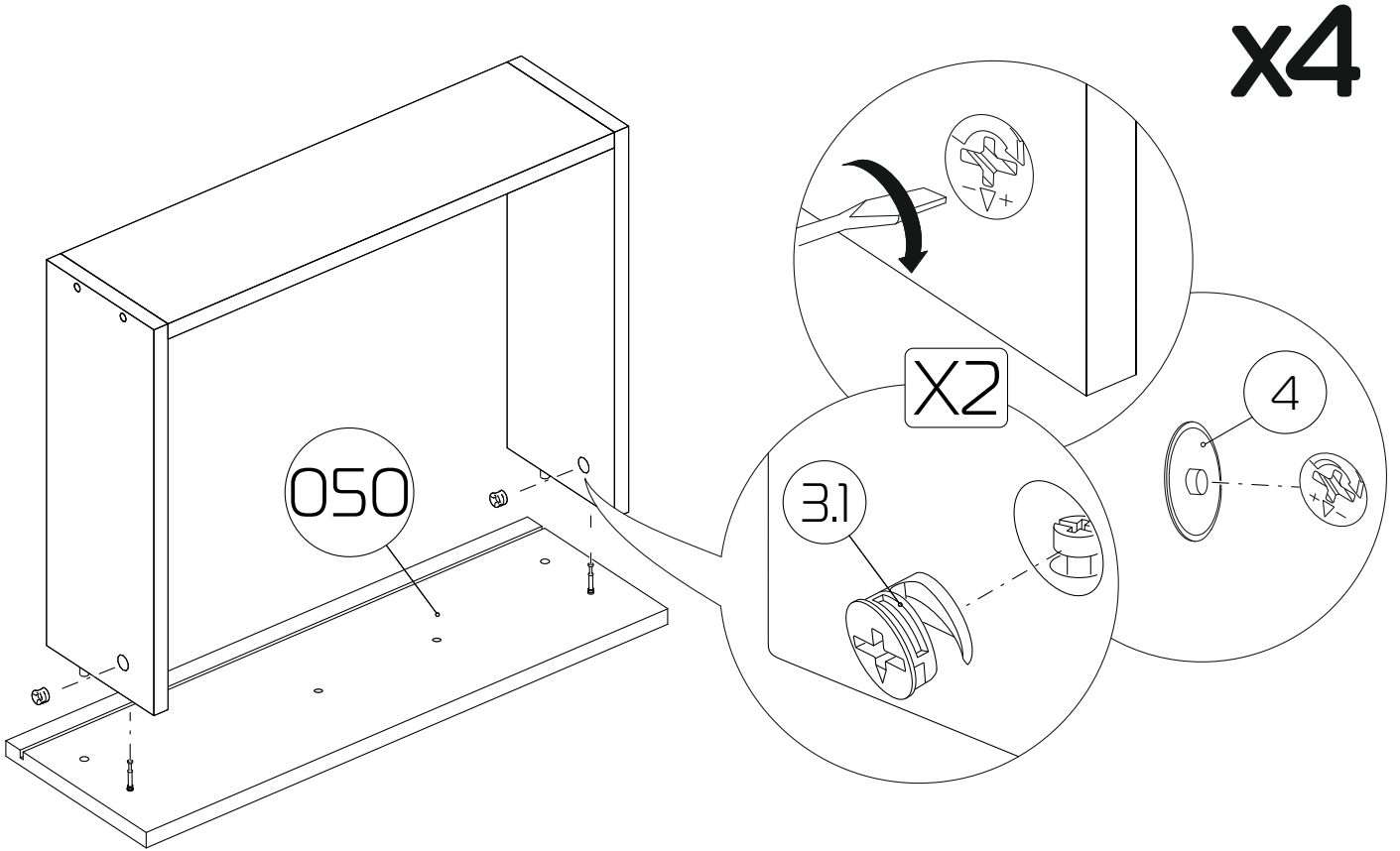


Обратите внимание  
Боковины ящика  
универсальные - одинаковые!

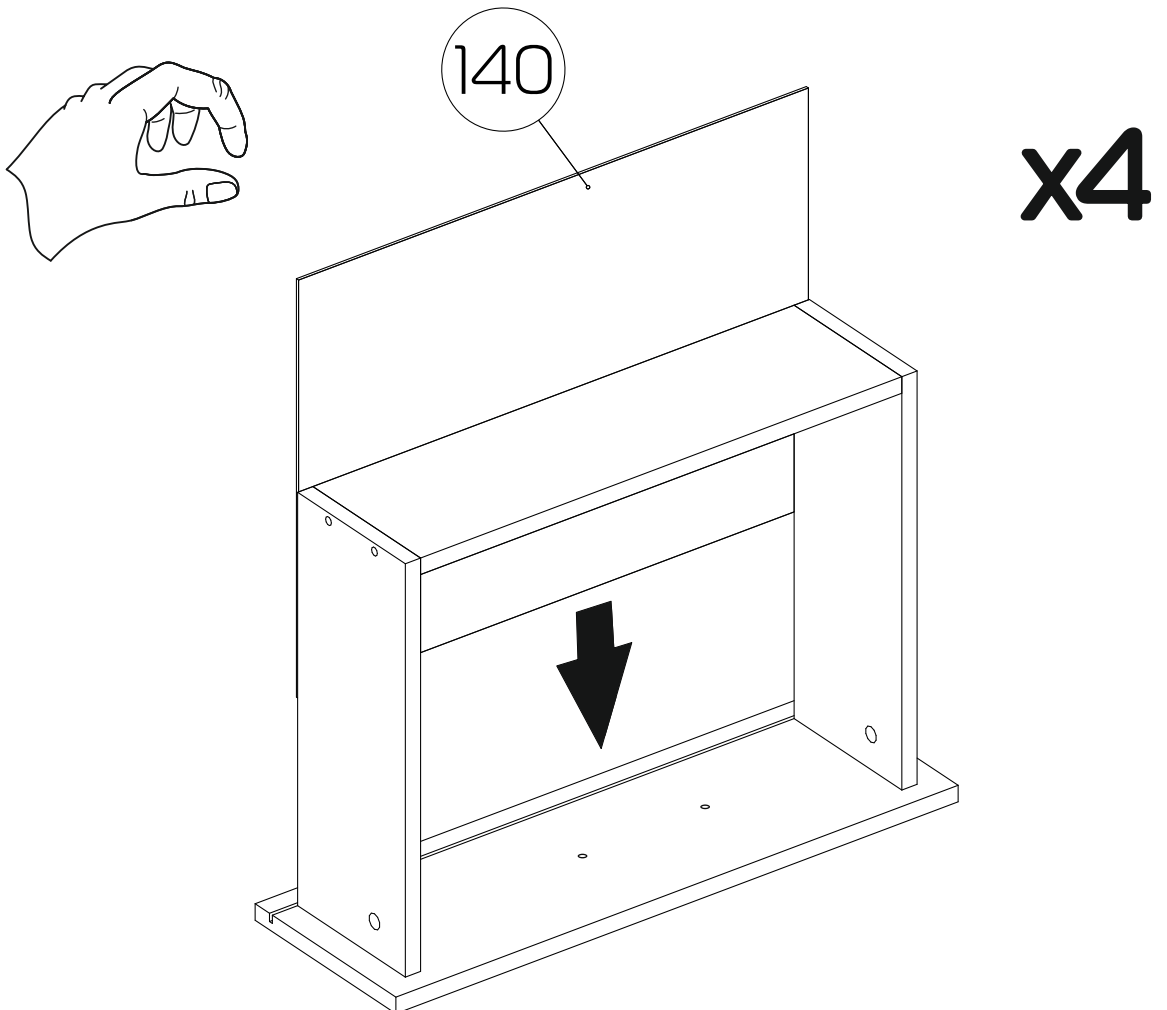
# 9



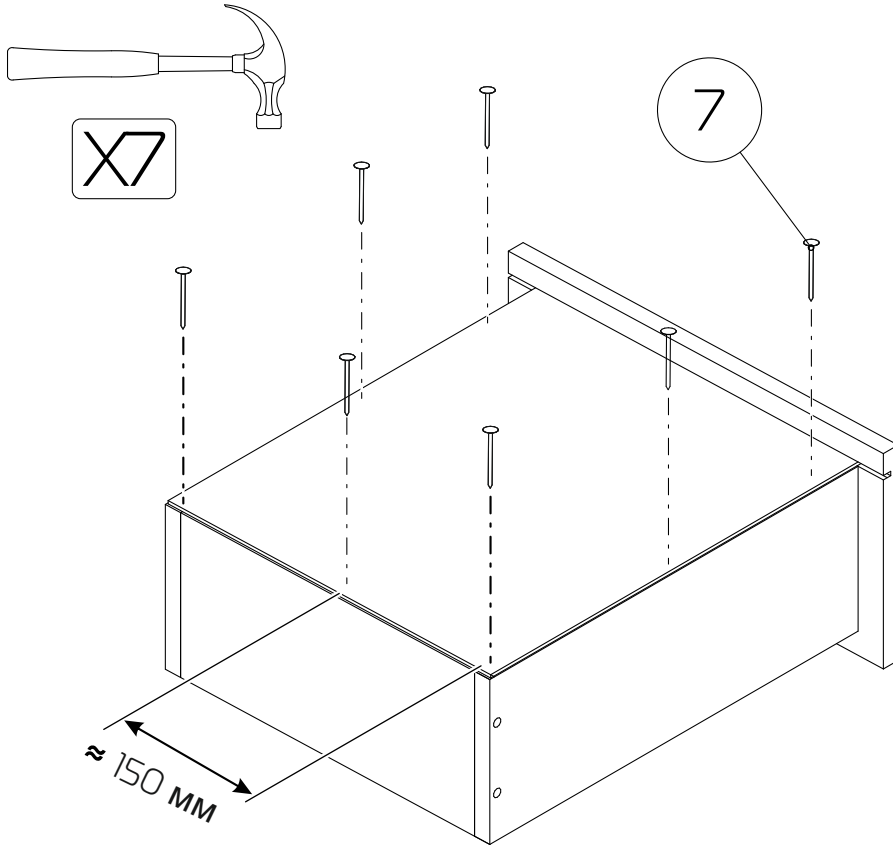
# 10



# 11

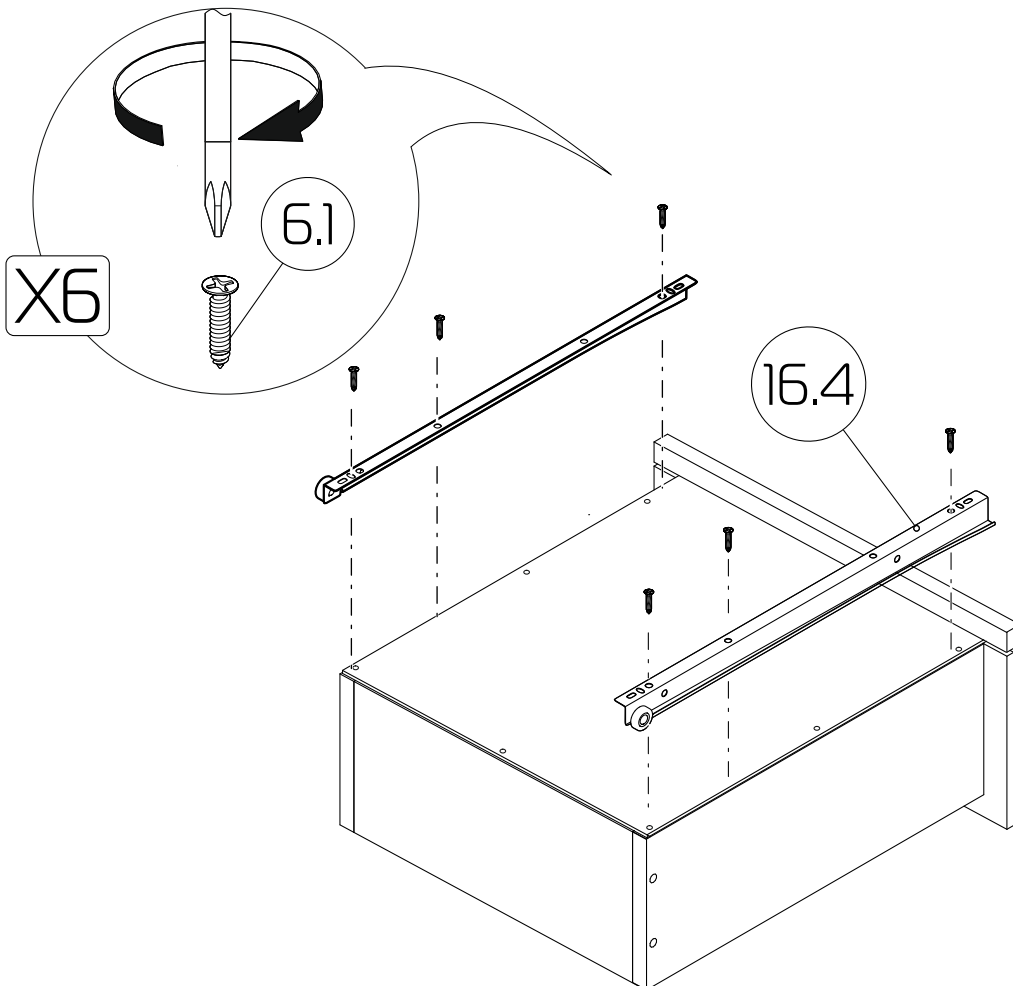


# 12



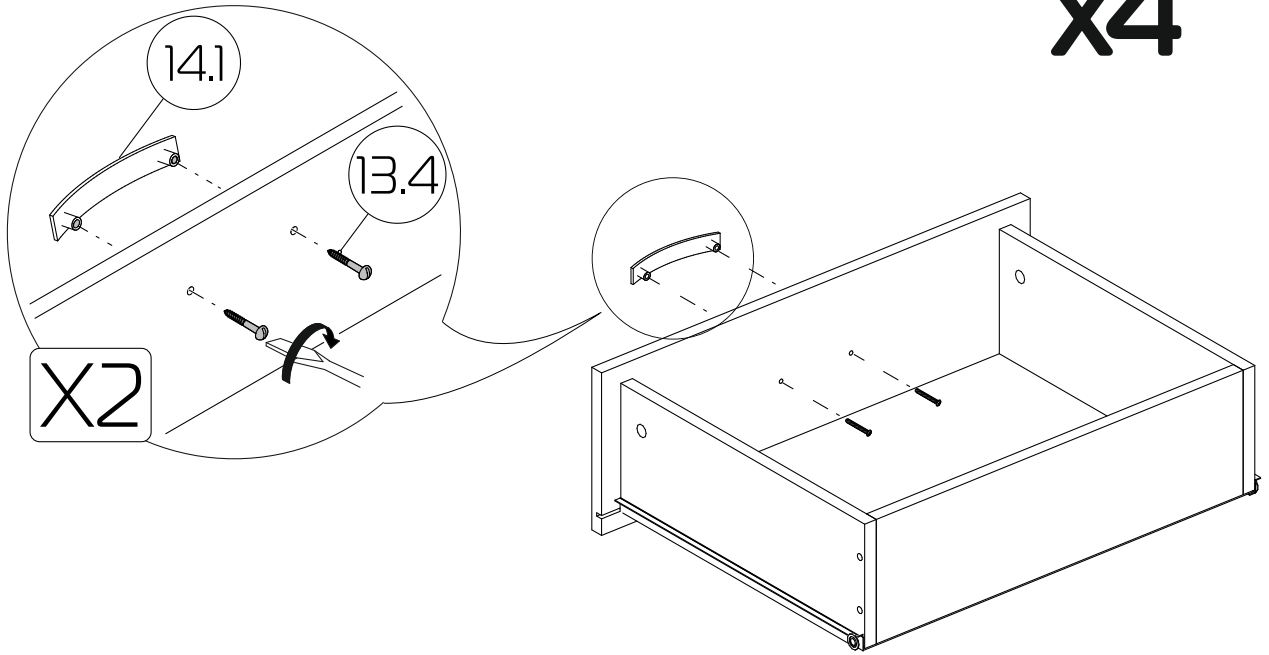
# x4

# 13

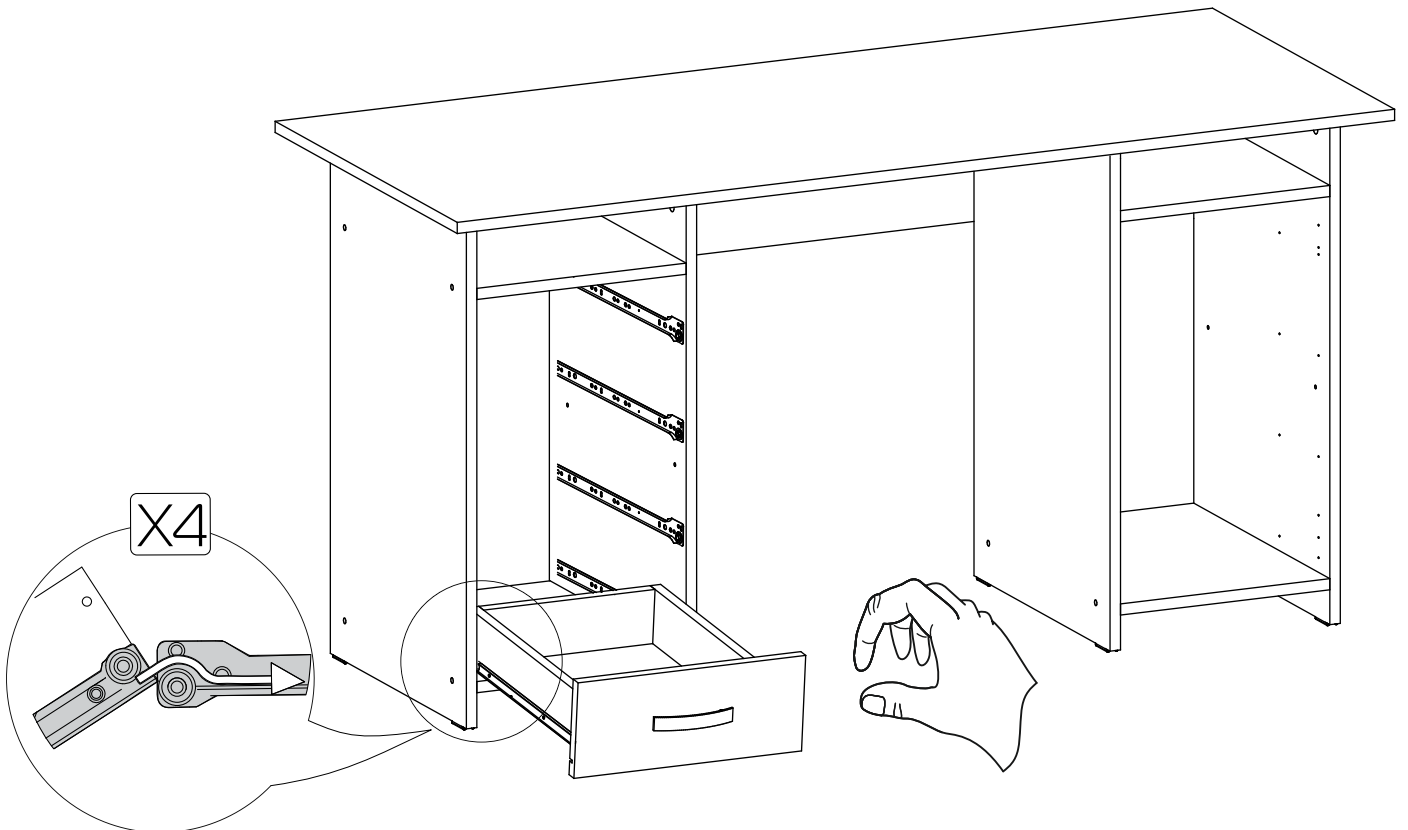


# x4

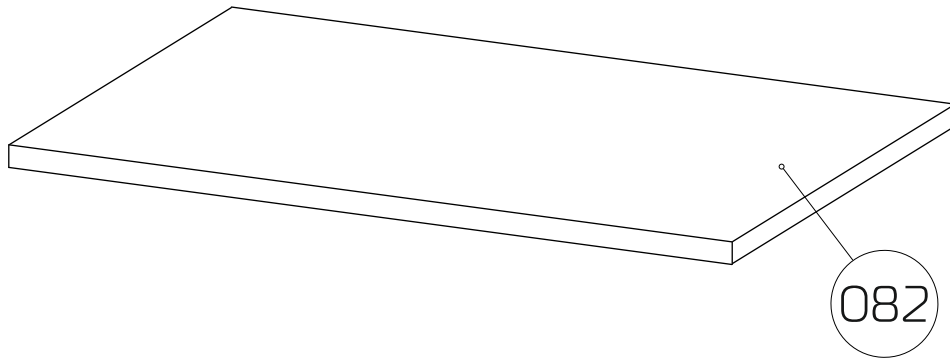
# 14



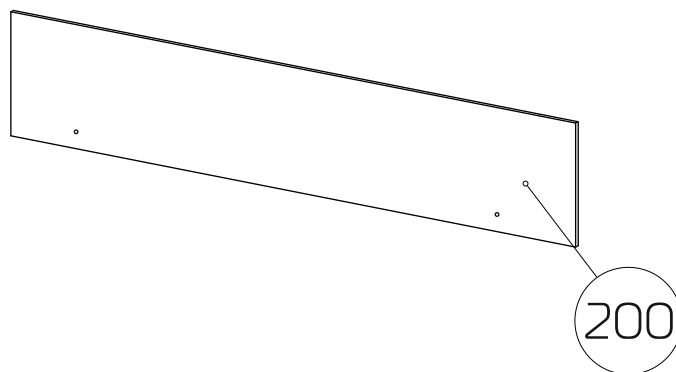
# 15



Сборка полки для  
стола "Милан-БП"

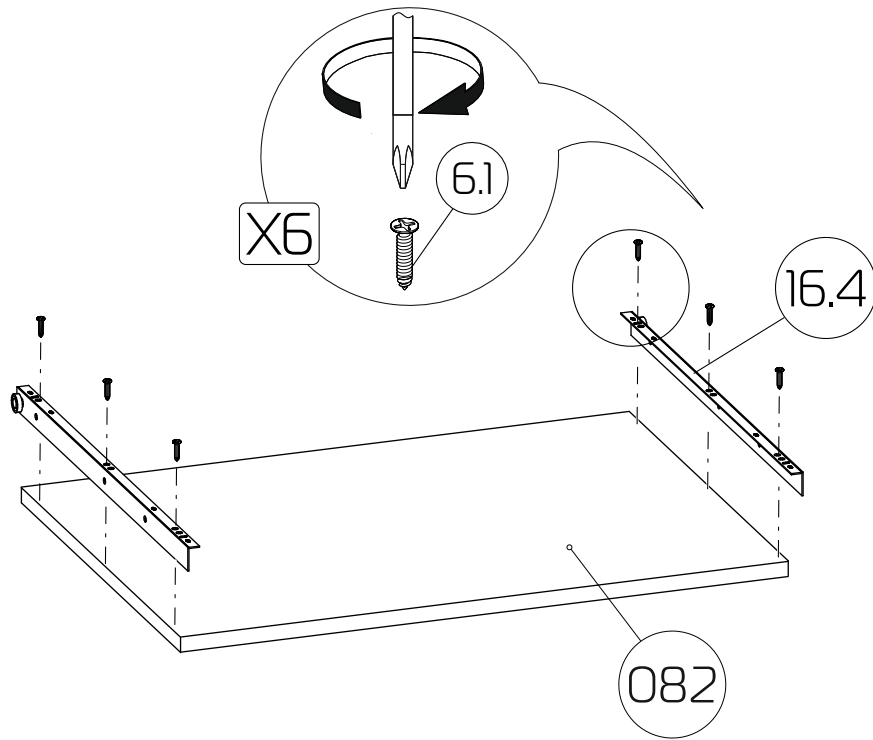


082 - Полка для клавиатуры (606x400x16) x 1 шт

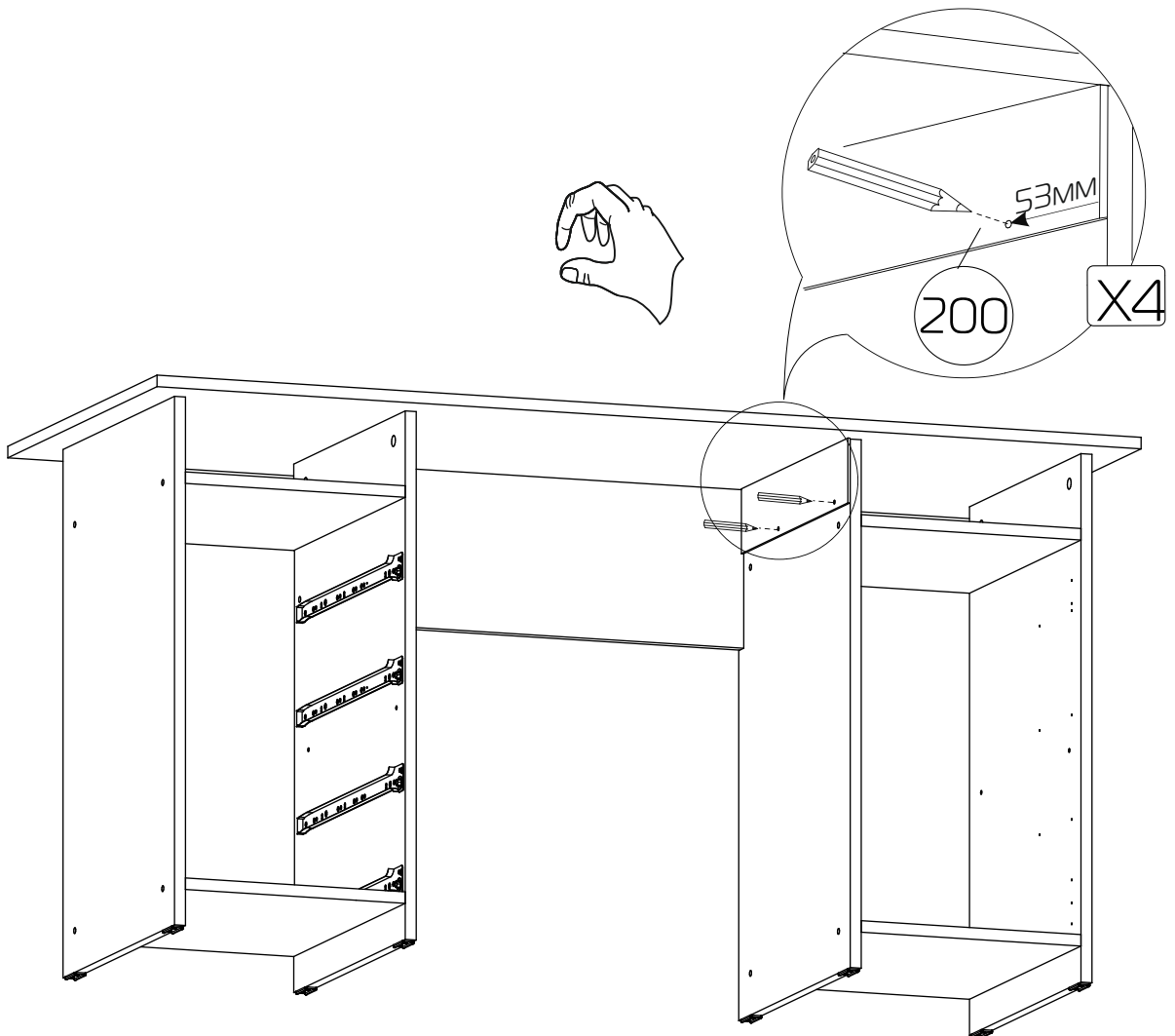


200 - Шаблон для разметки из ДВП (426x90x3) x 1 шт

# 16

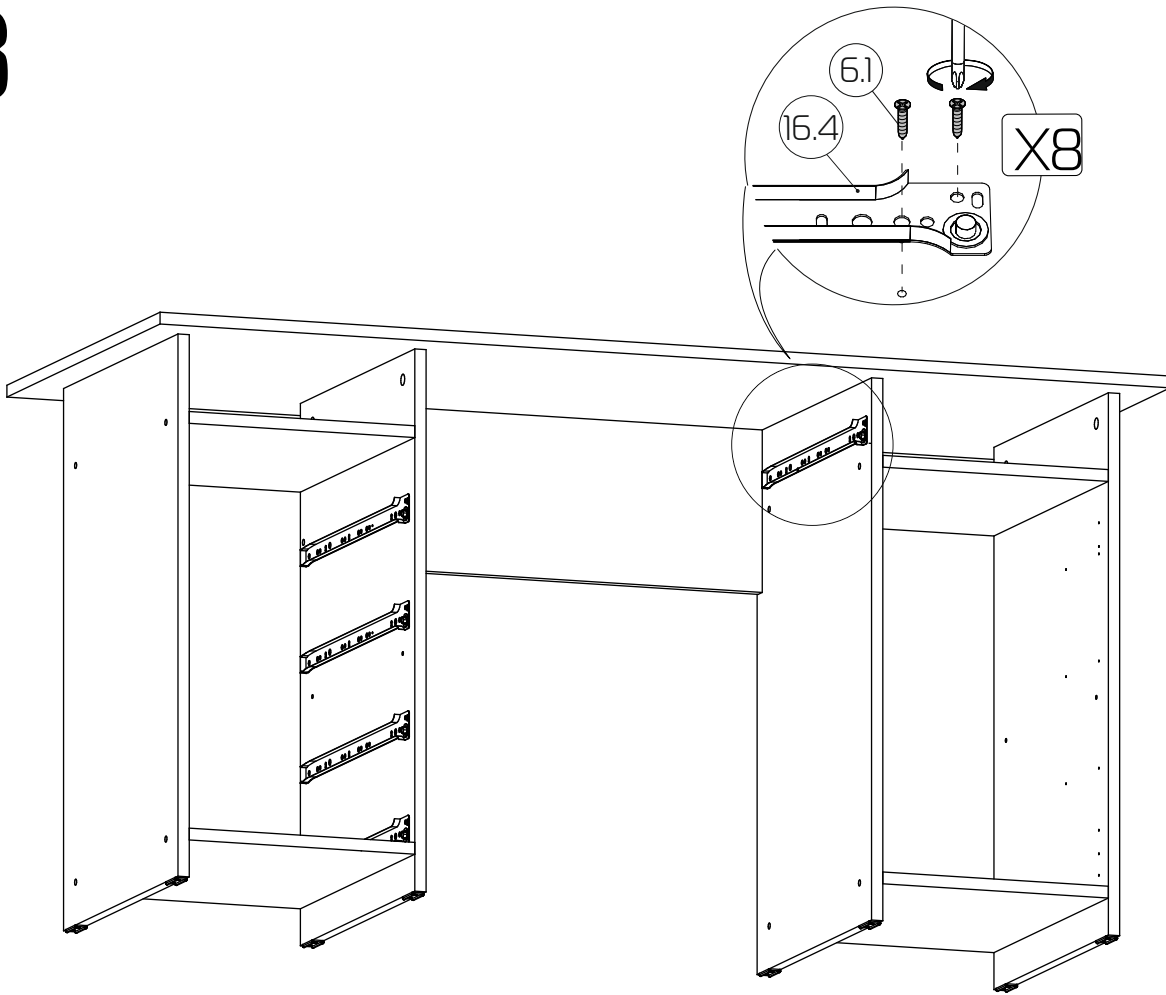


# 17



Шаблон приложить в плотную к царге (№032) и крышке стола (№012).  
Поставить отметки для крепления направляющих.

# 18



По отмеченным точкам прикрутить направляющие.

# 19

