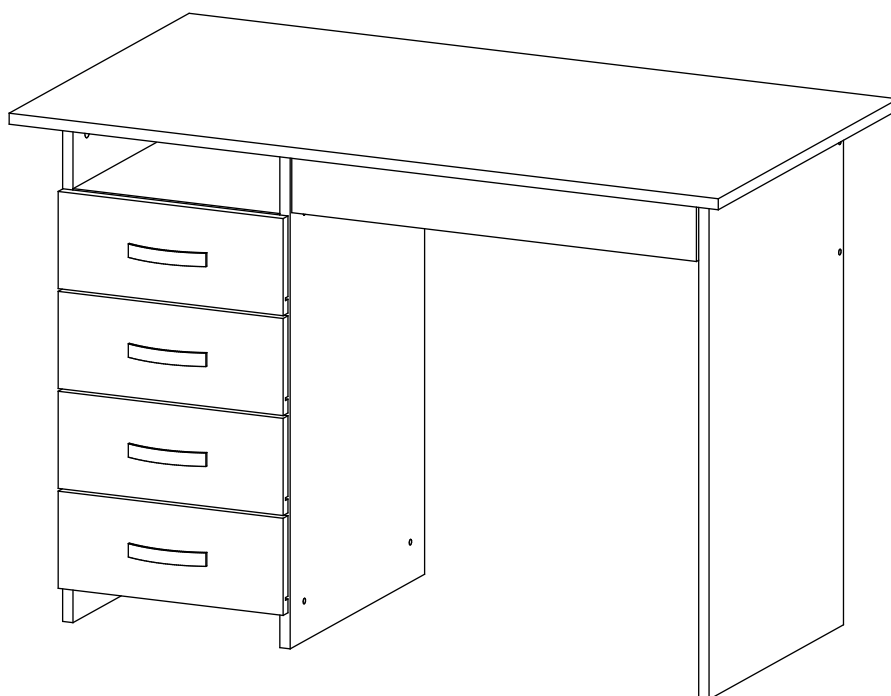


СТОЛ

«Милан-1»

инструкция по сборке





Перед сборкой:

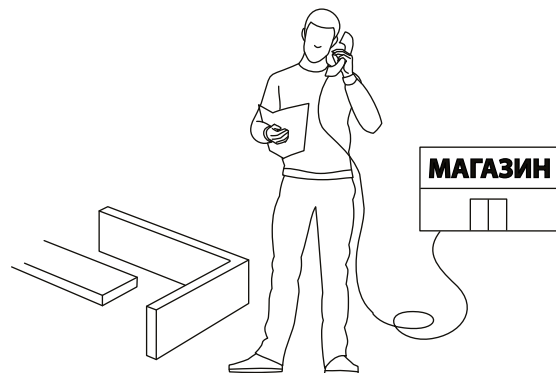
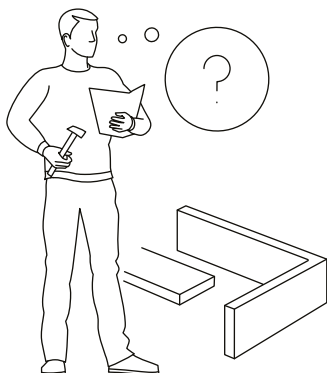
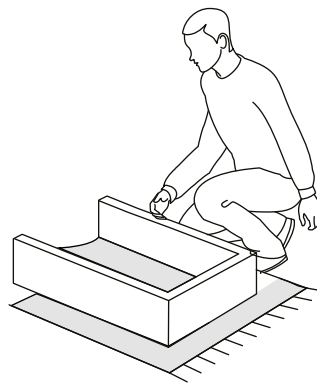
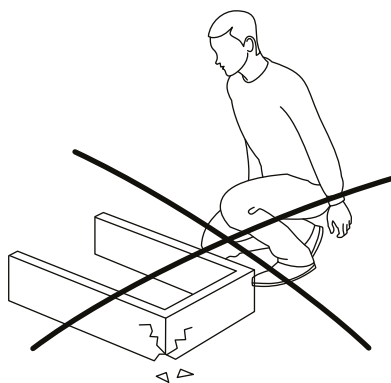
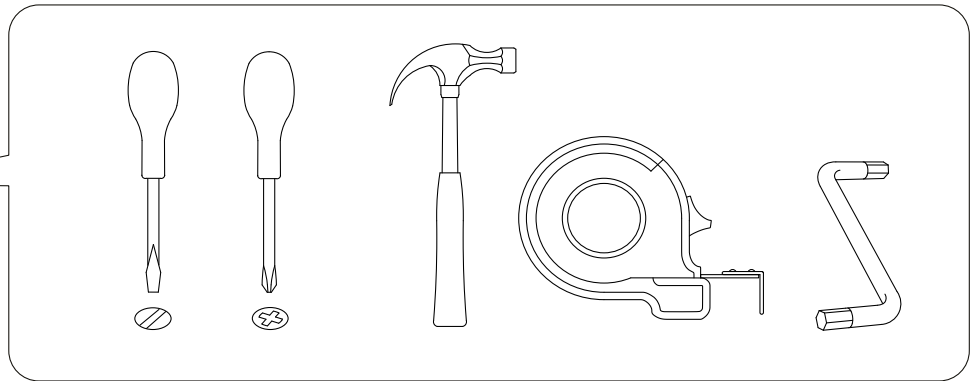
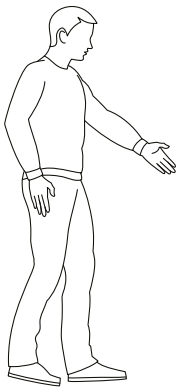
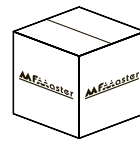


60 мин.

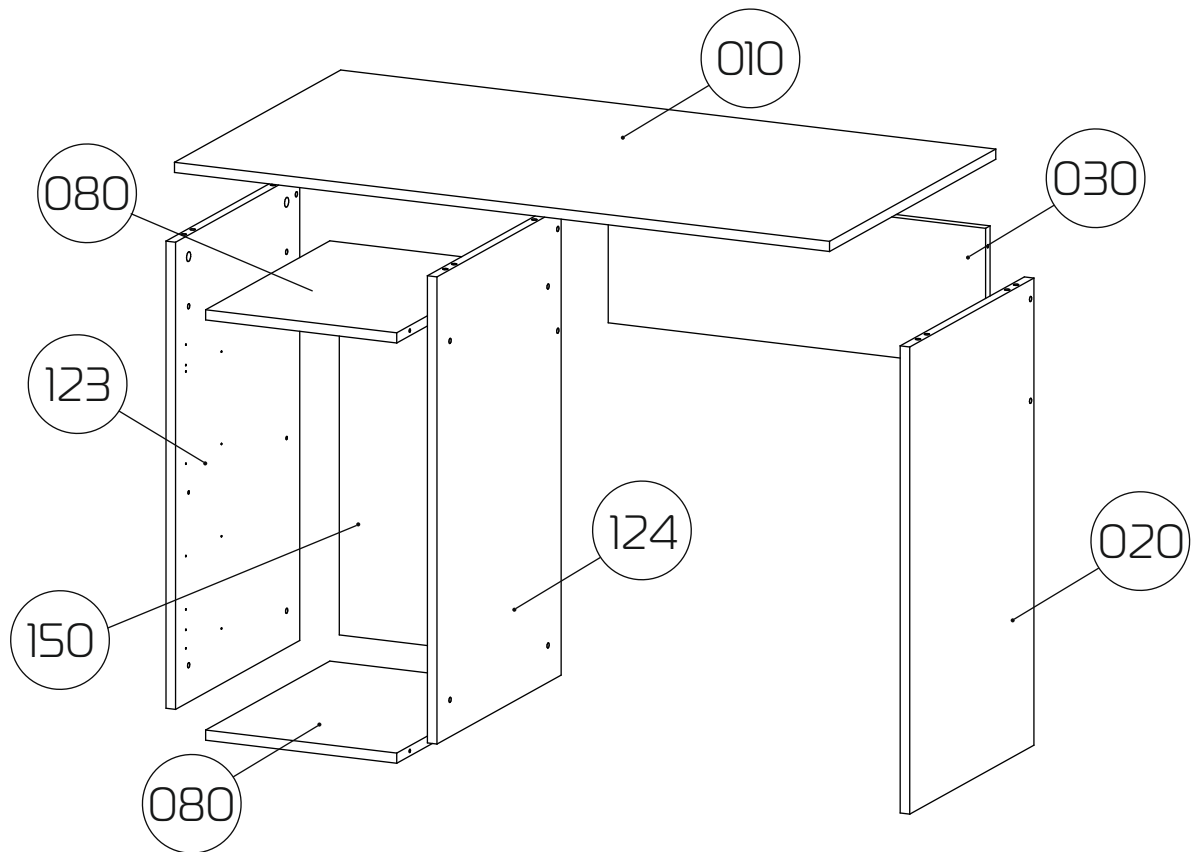
- Проверьте внешний вид и целостность деталей в упаковке.
Претензии по их повреждению принимаются только при отсутствии следов сборки на деталях.
- Сохраните упаковку и паспорт изделия до окончания сборки.
При выявлении в процессе сборки брака и некомплектности изделия для оформления претензии необходимо предоставить информацию с этикетки и паспорта изделия.
- Проверьте количество деталей и фурнитуры по перечню.
Предприятие - изготовитель оставляет за собой право вносить конструктивные изменения в изделие, заменять фурнитуру и метизы на аналогичные. При недокомплекте или поломке детали обратитесь в магазин для её замены.
- Соблюдайте порядок сборки, приводимый в данной инструкции.
При несоблюдении инструкций по сборке и эксплуатации с компании - производителя снимаются гарантийные обязательства.



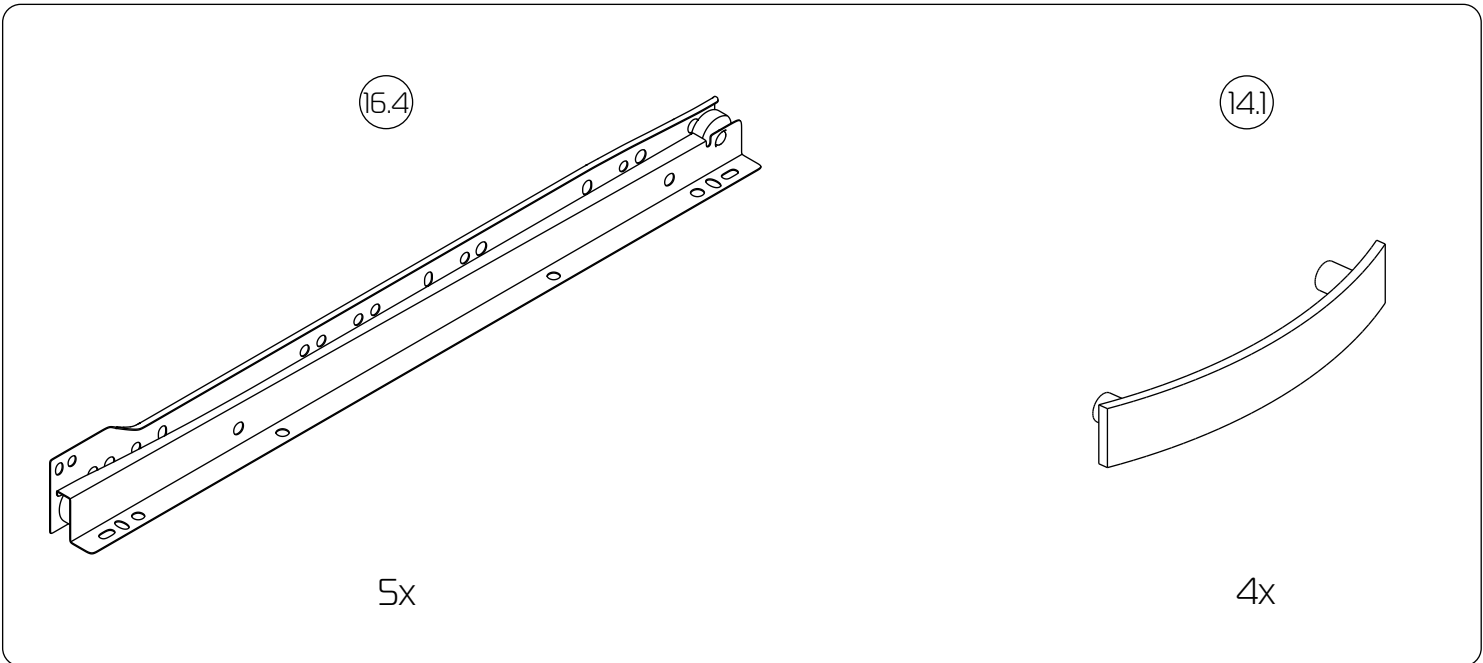
Обращаем Ваше внимание на то, что продукция фабрики Мастер продаётся только в оригинальной упаковке с логотипом MF Master. Остерегайтесь подделок!



Сборка стола «Милан-1»

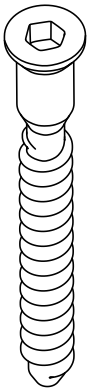


- ⓪10 - Столешница (1097x597x16) - 1шт
- ⓪20 - Бок стола (734x446x16) - 1шт
- ⓪30 - Царга (632x220x16) - 1шт
- ⓪80 - Горизонт (320x446x16) - 2шт
- ⓪123 - Бок тумбы левый (734x446x16) - 1шт
- ⓪124 - Бок тумбы правый (734x446x16) - 1шт
- ⓪150 - З/С ДВП (576x348x16) - 1шт



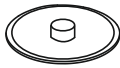
1:1

1



32x

2



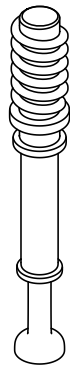
32x

3.1



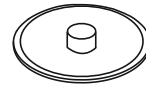
16x

3.3



16x

4



16x

5



16x

6.1



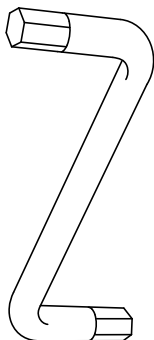
70x

7



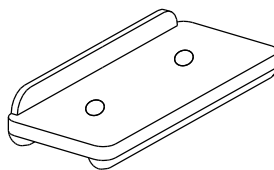
60x

10



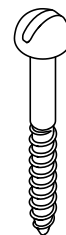
1x

11



6x

13.4



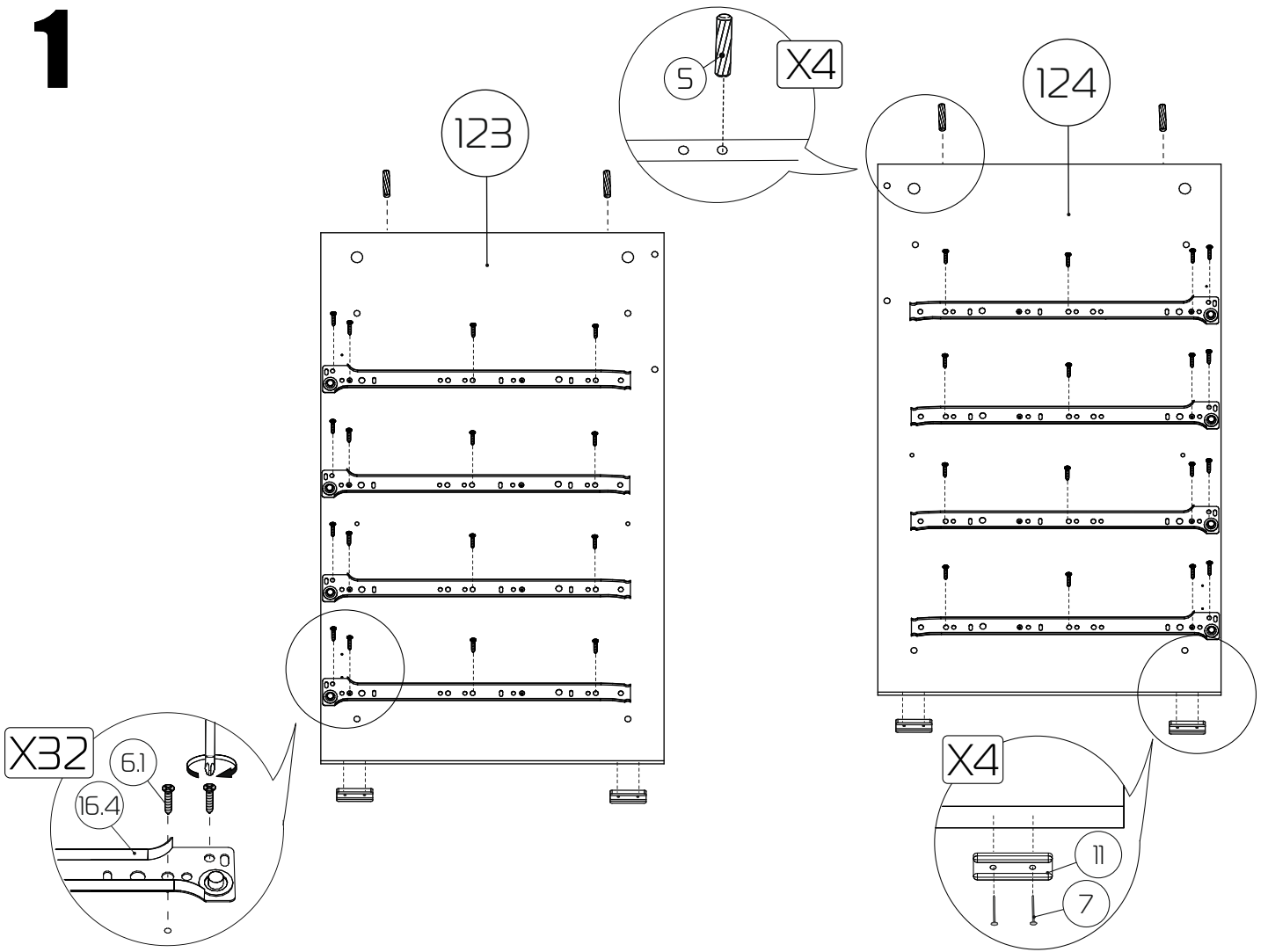
8x

50

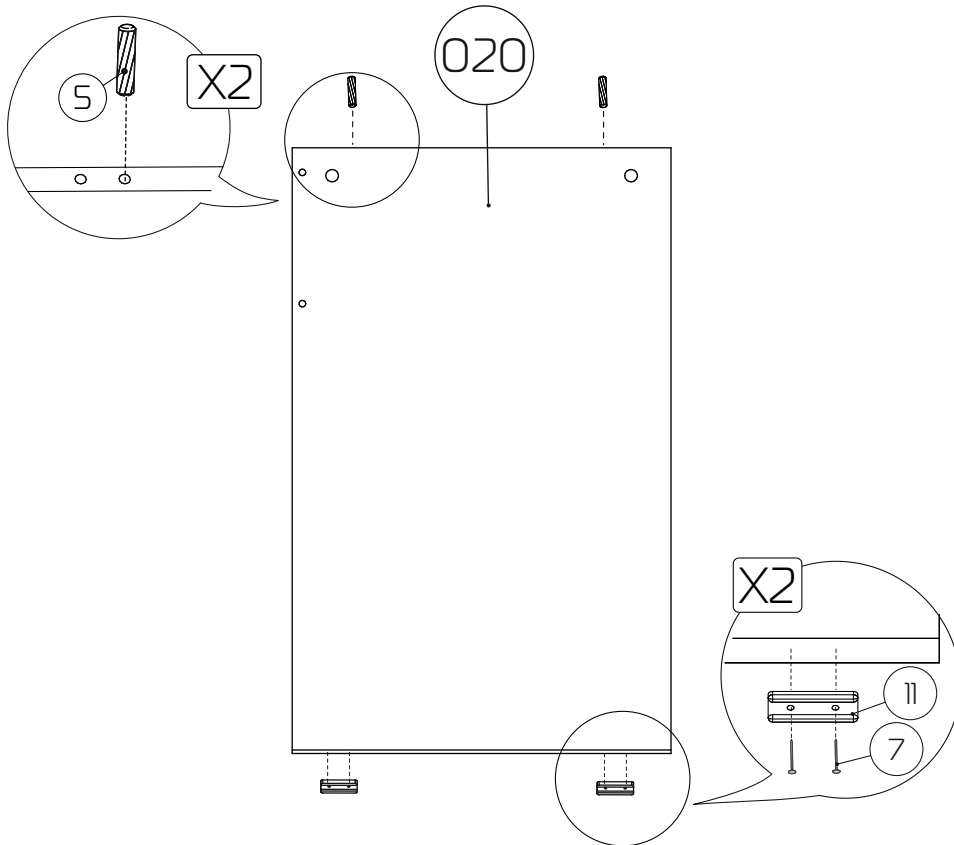


2x

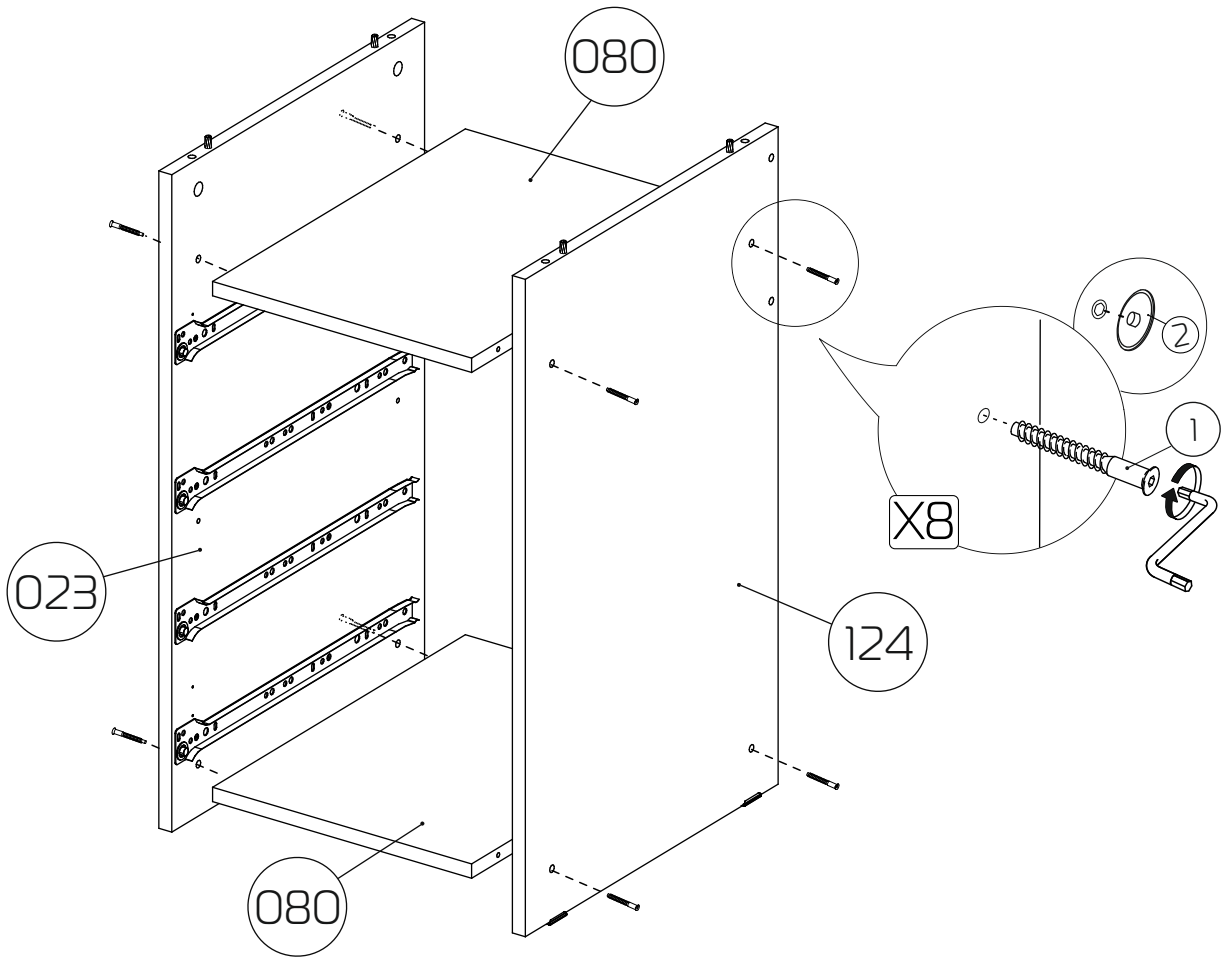
1



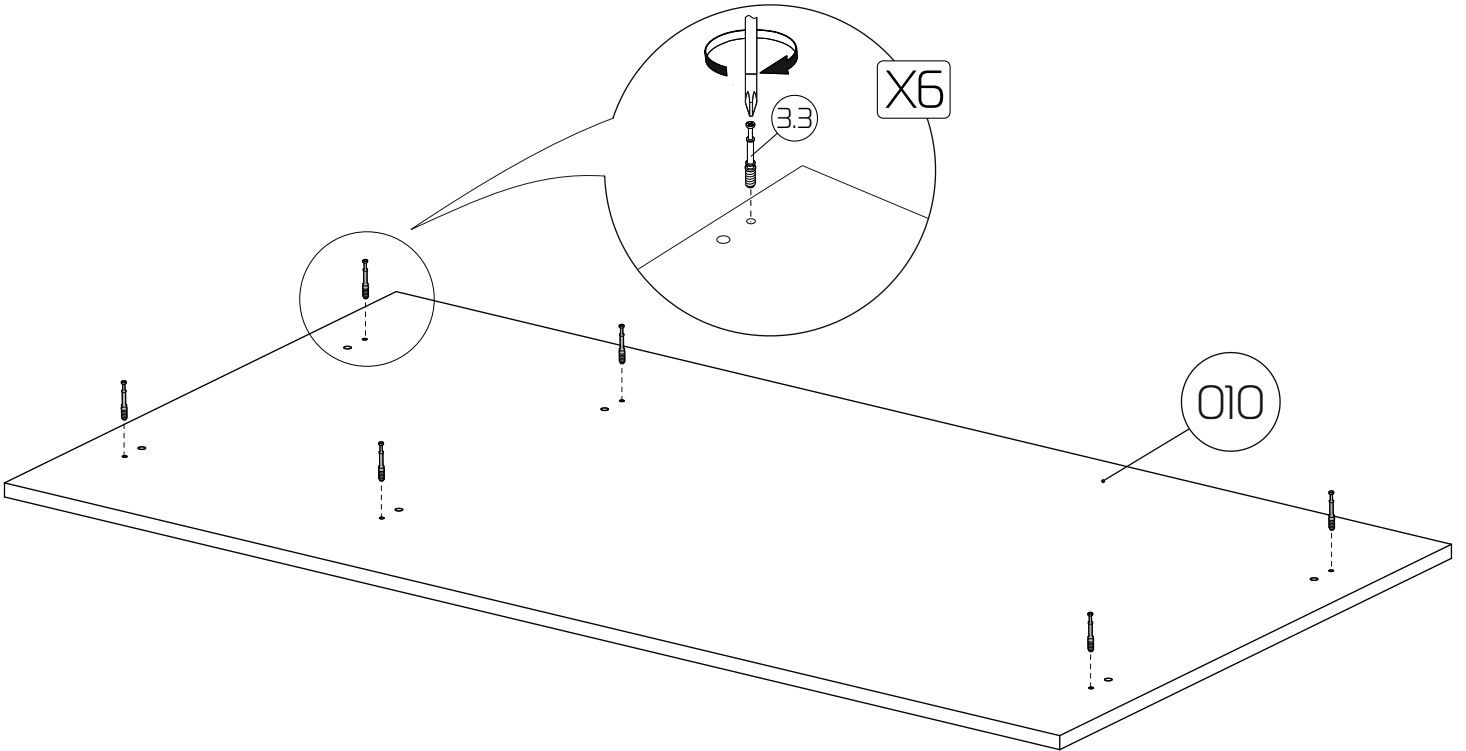
2



3

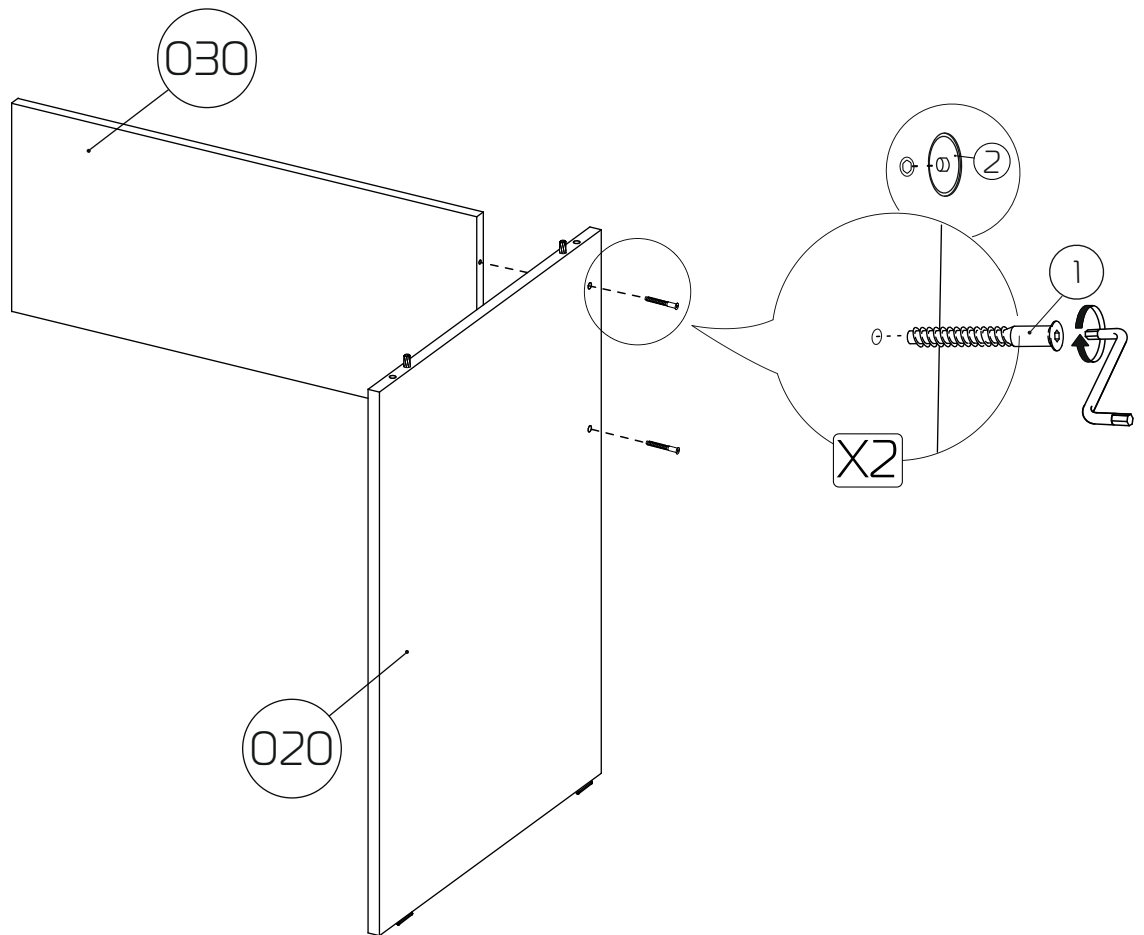


4



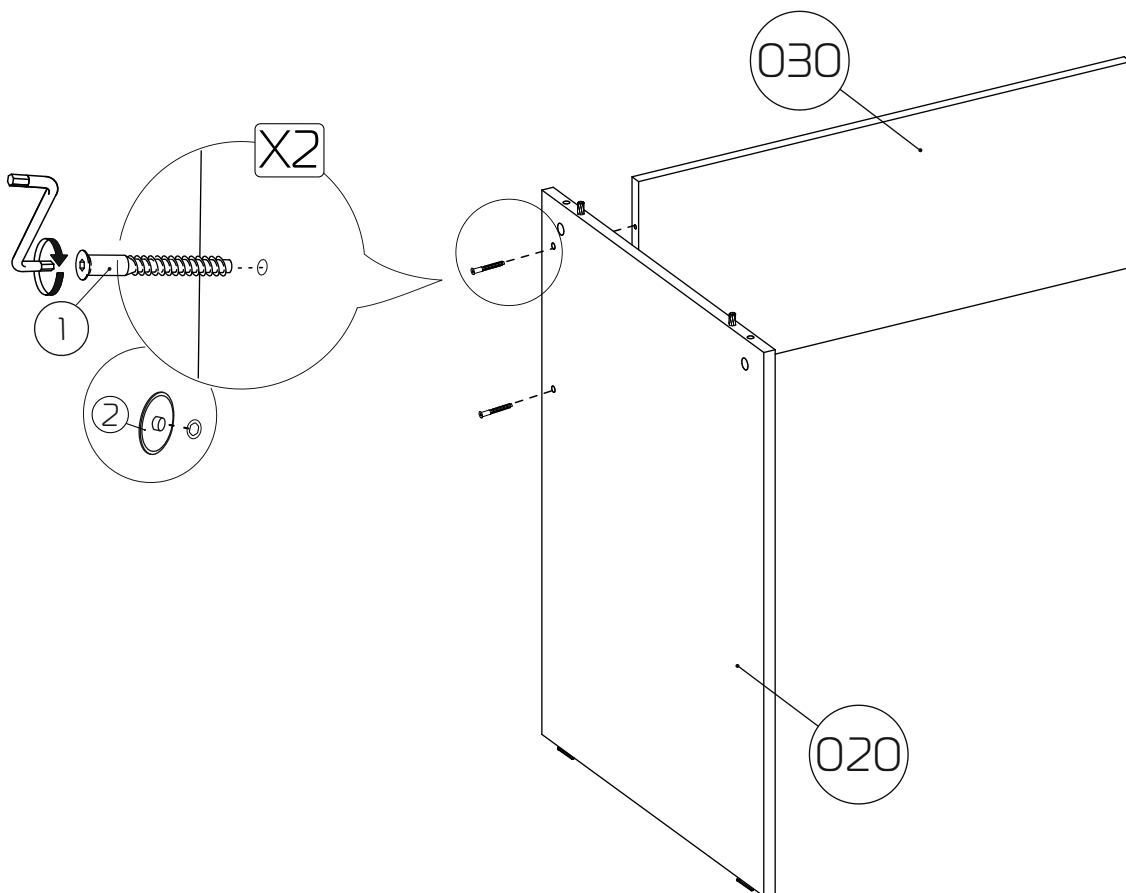
5a

Сборка левостороннего стола

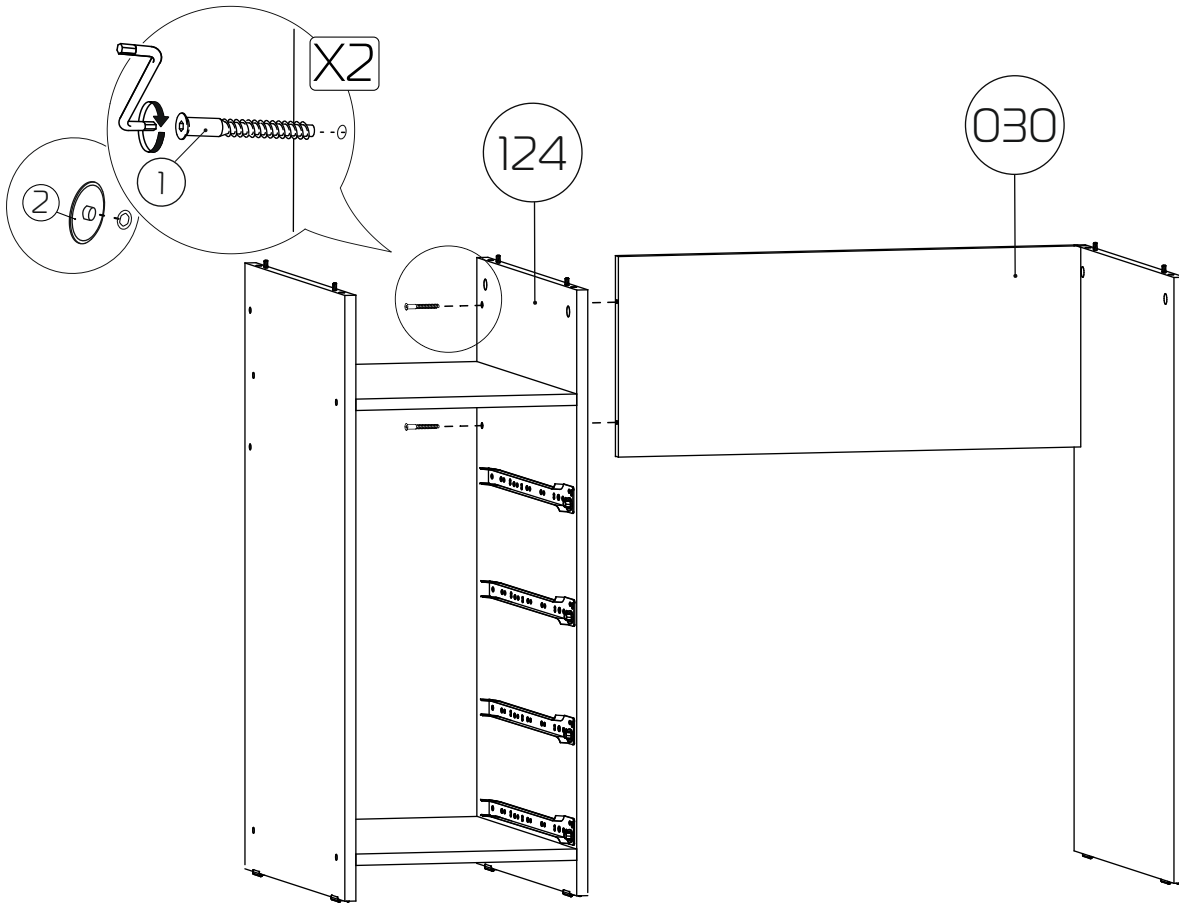


5b

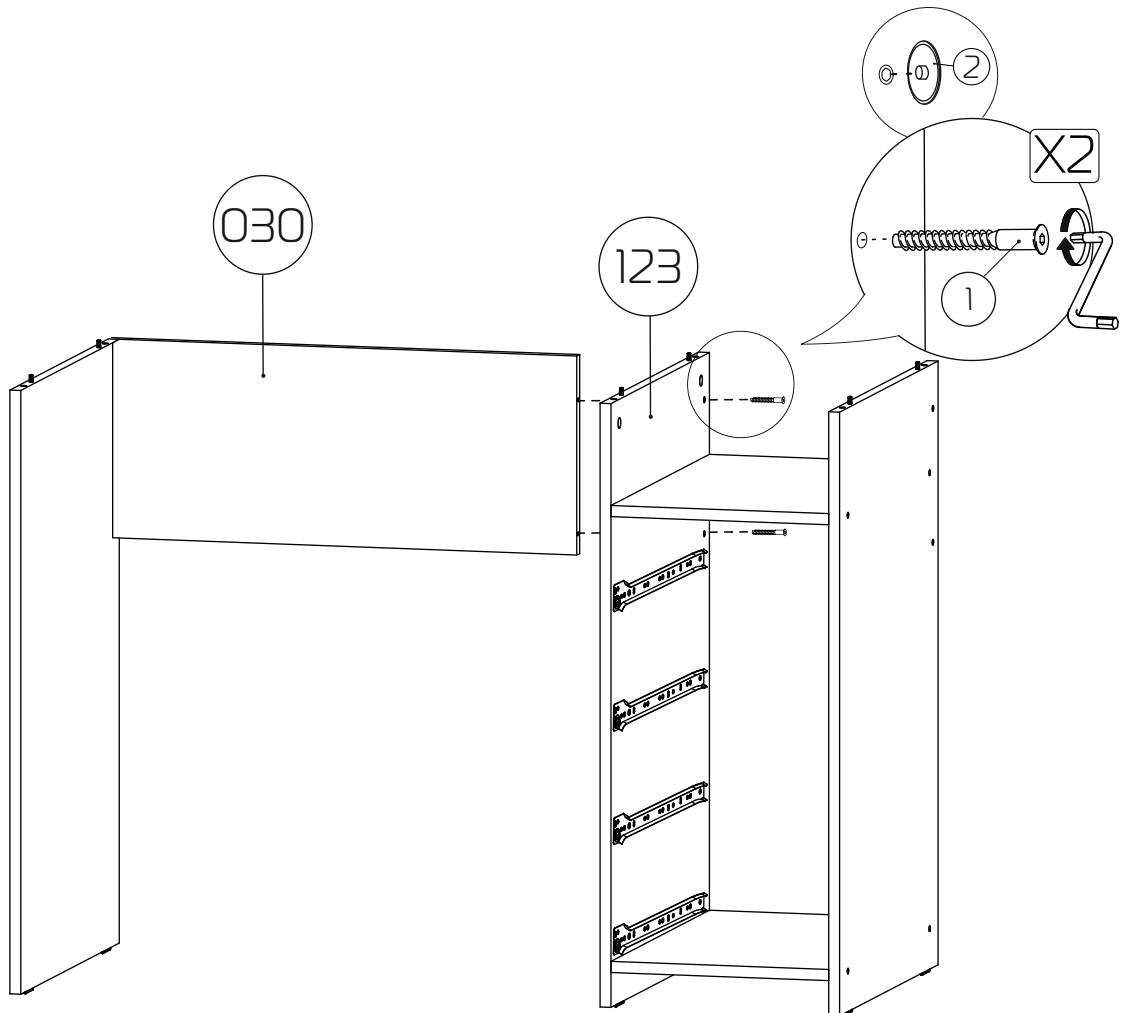
Сборка правостороннего стола



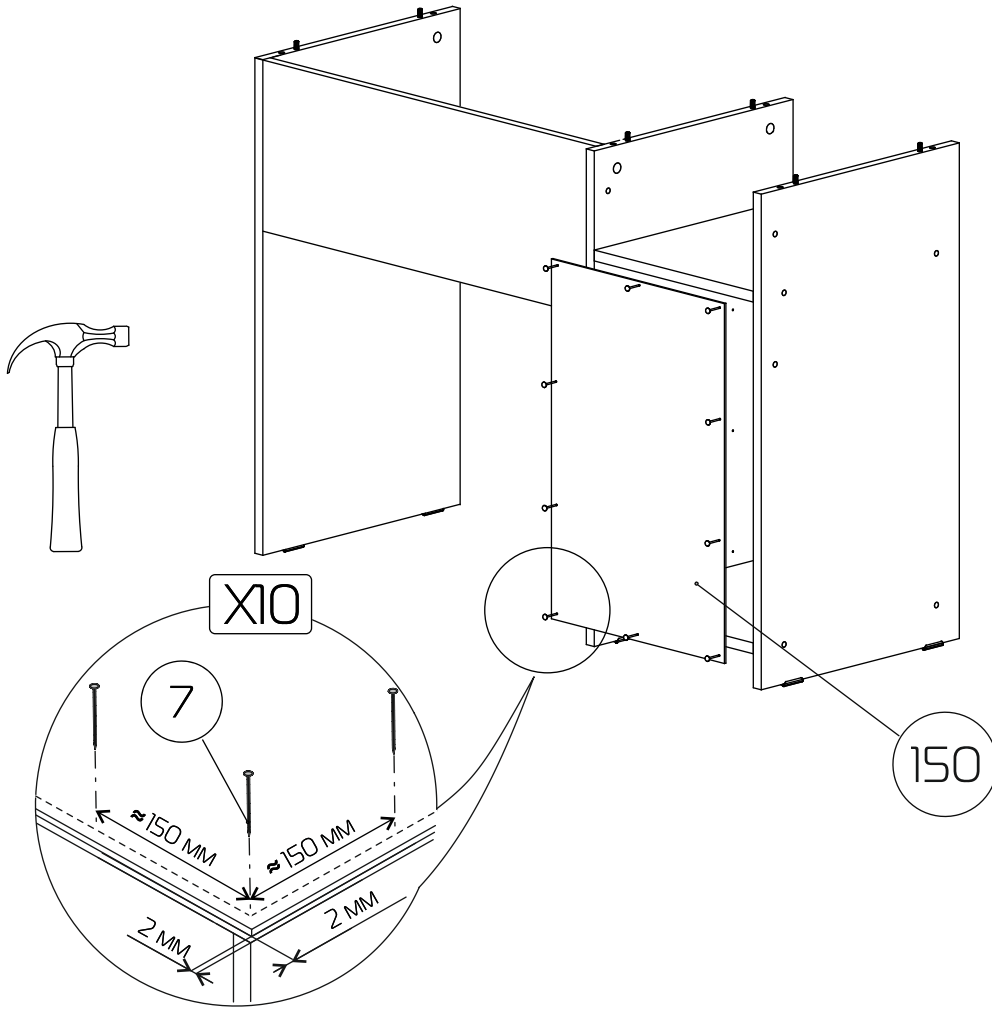
6a



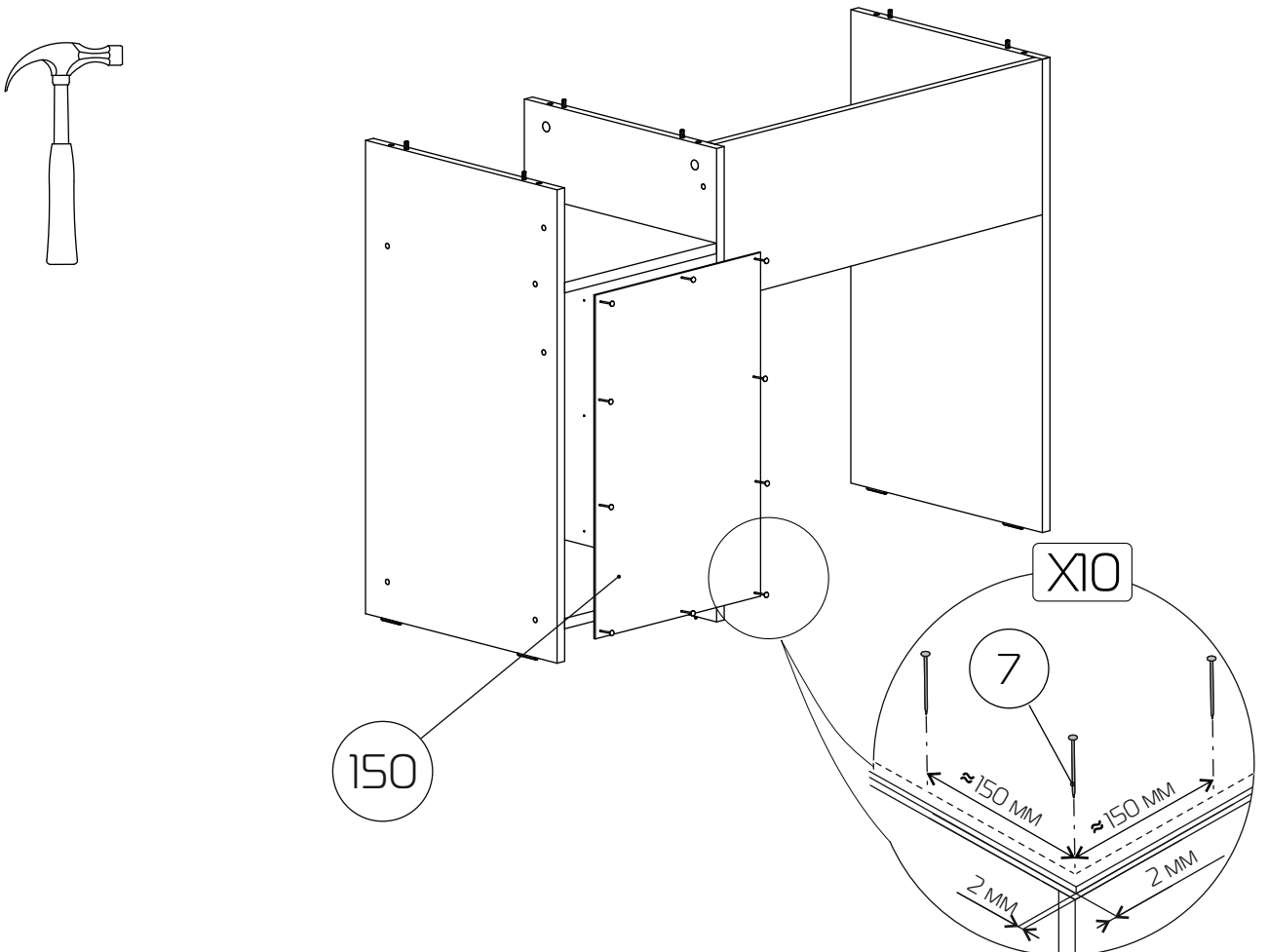
6b



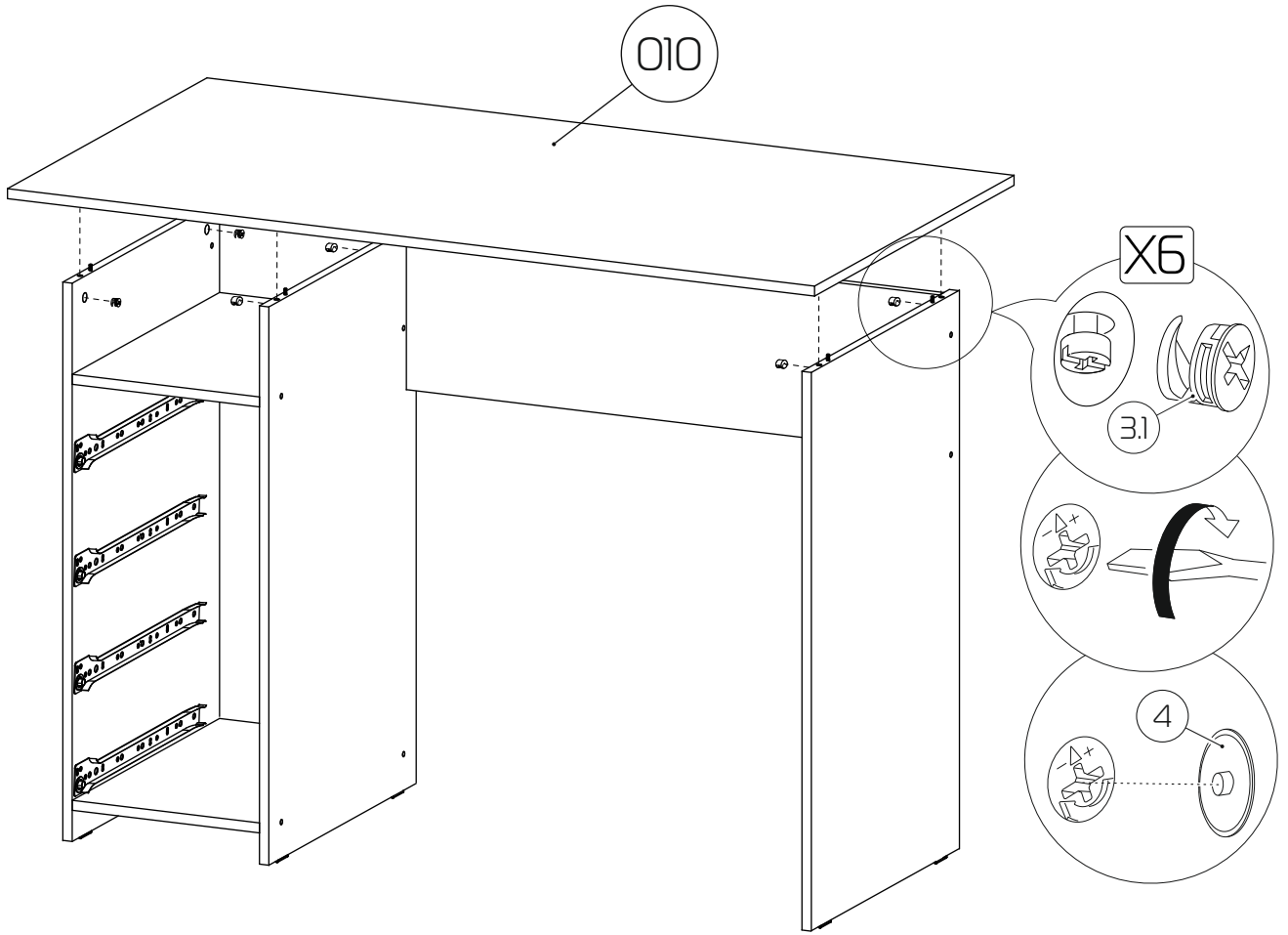
7a



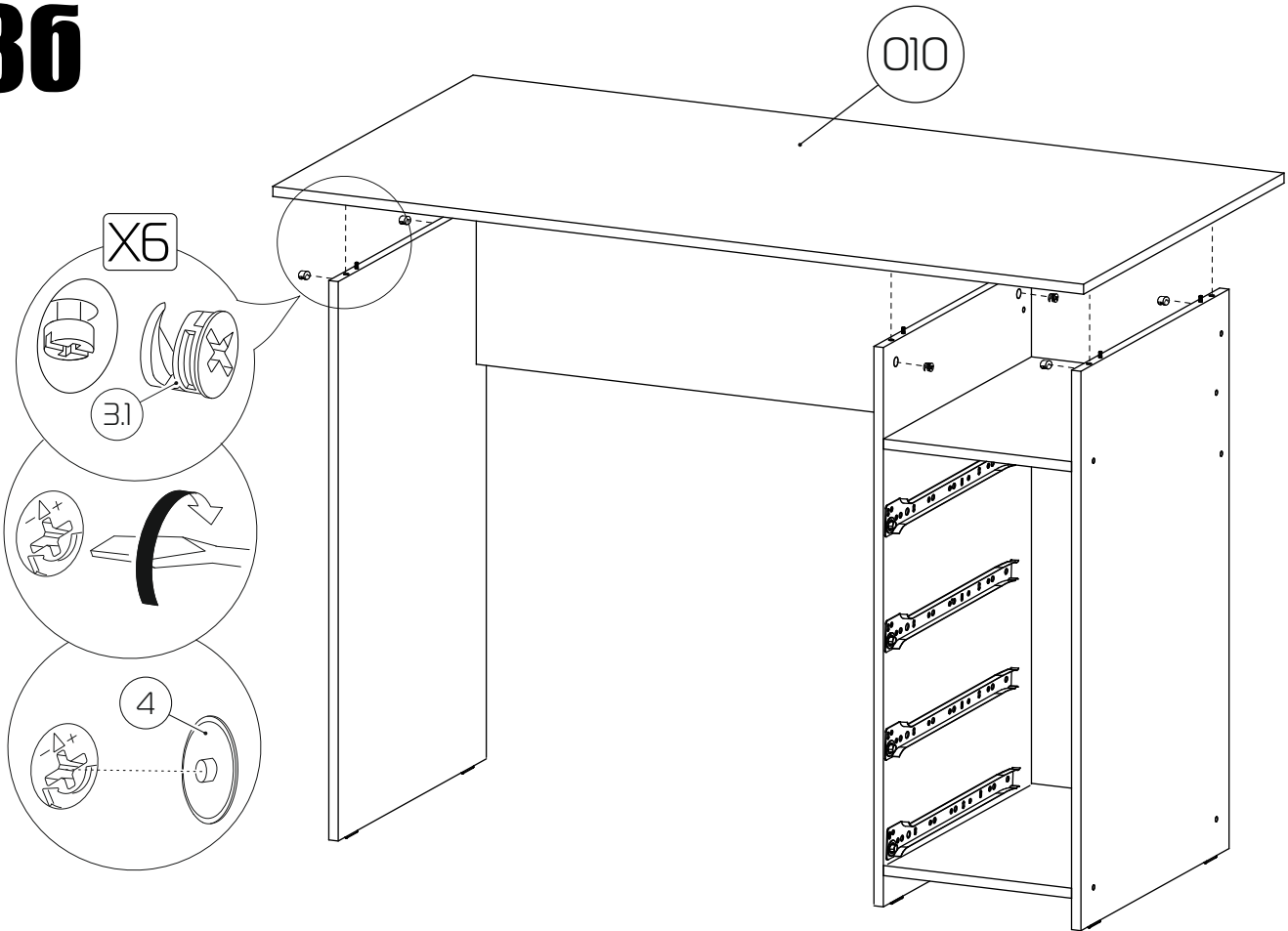
7b



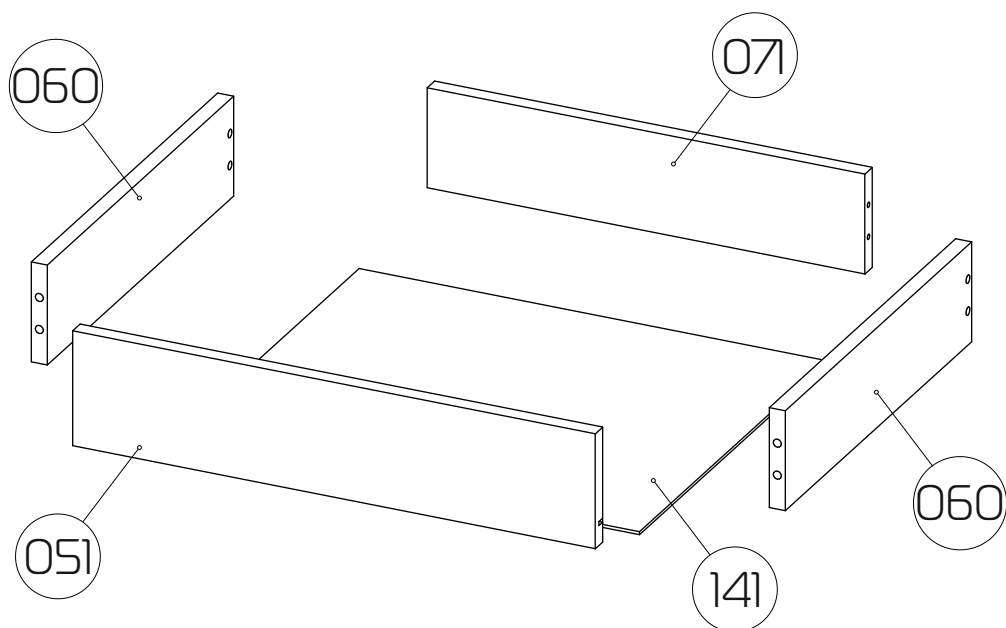
8a



8b



Сборка большого ящика для стола "Милан-1"

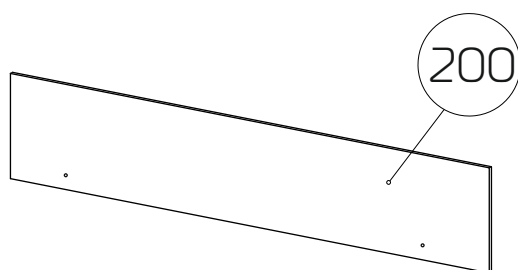


051 - Фасад ящика (626x98x16) x 1 шт

060 - Бок ящика (400x80x16) x 2 шт

071 - З/стенка ящика (574x80x16) x 1 шт

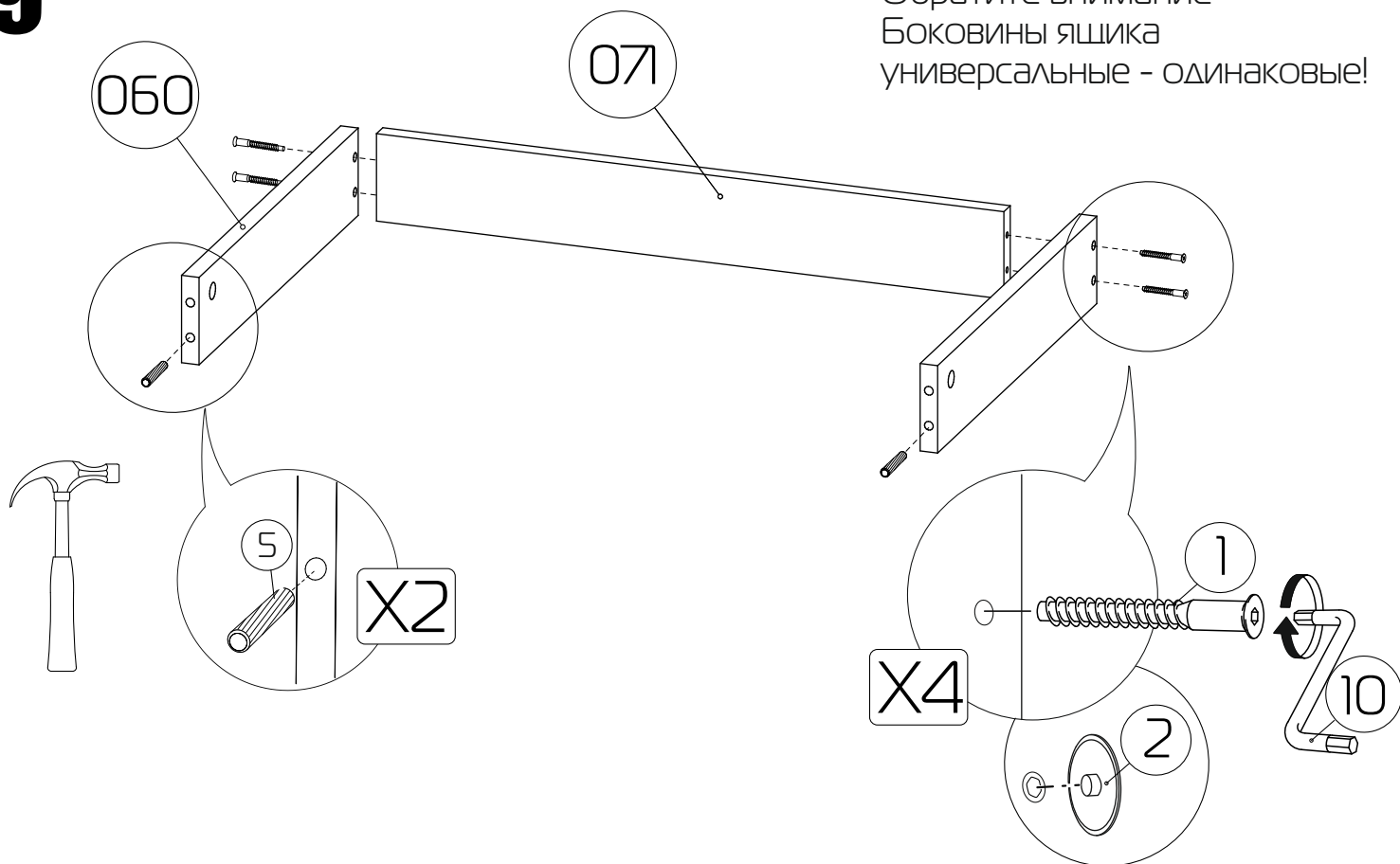
141 - Дно ящика ДВП (405x604x3) x 1 шт



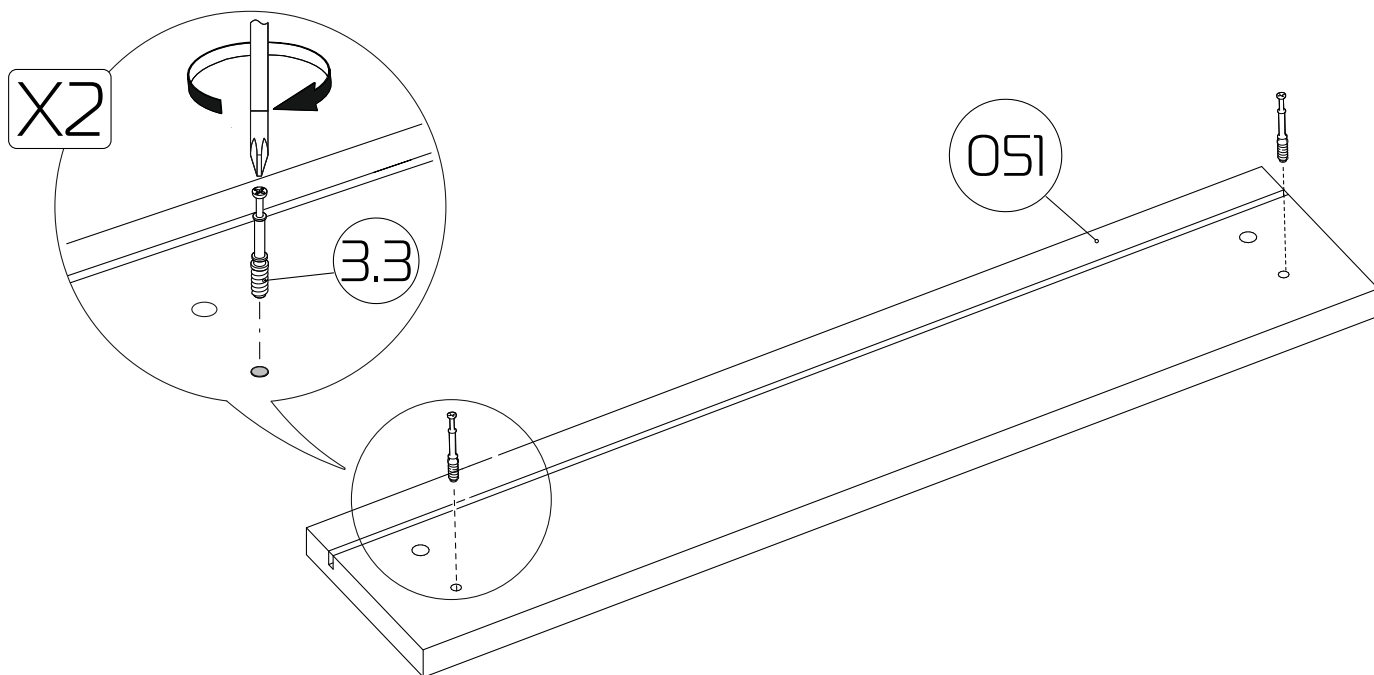
200 - Шаблон для разметки из ДВП (426x90x3) x 1 шт

9

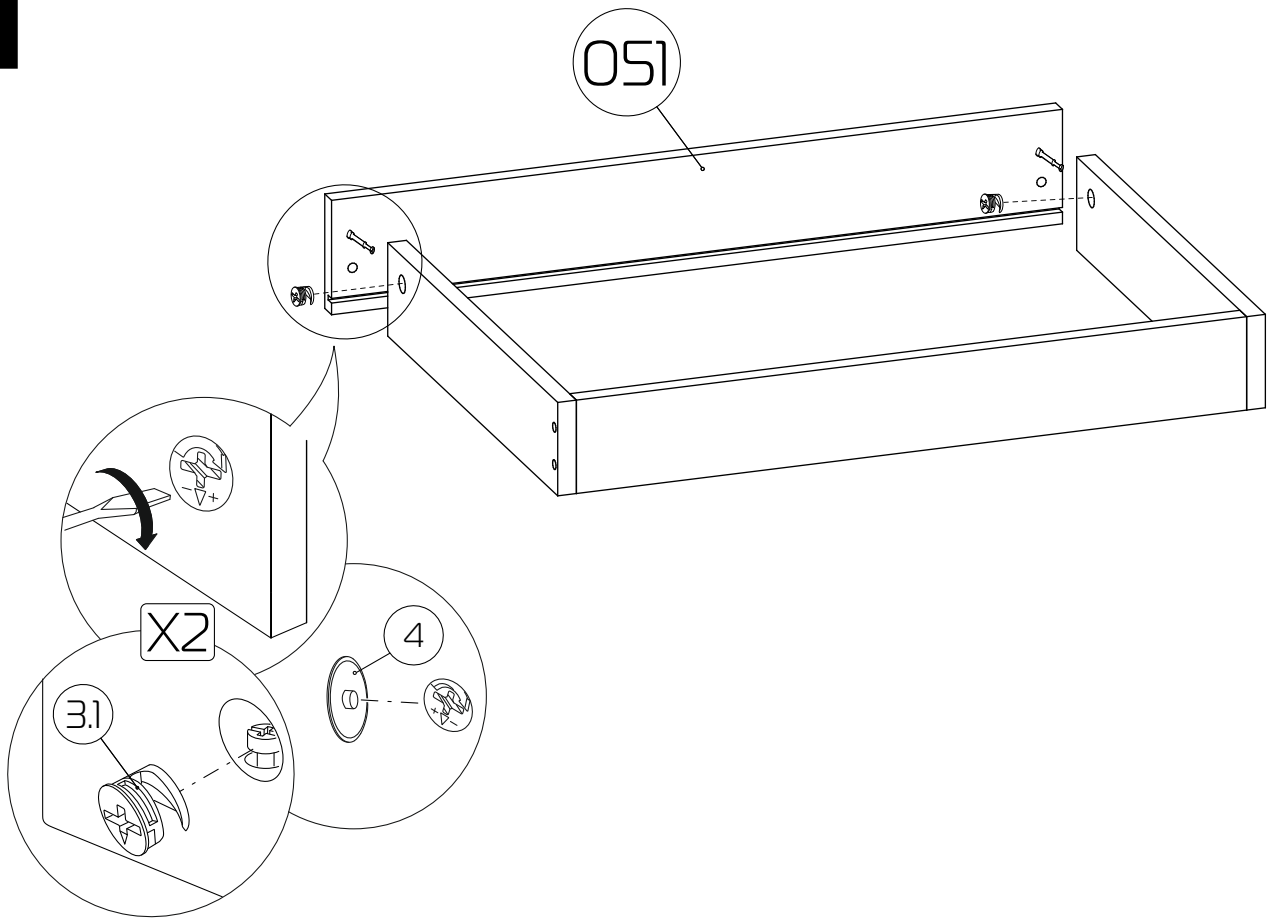
Обратите внимание
Боковины ящика
универсальные - одинаковые!



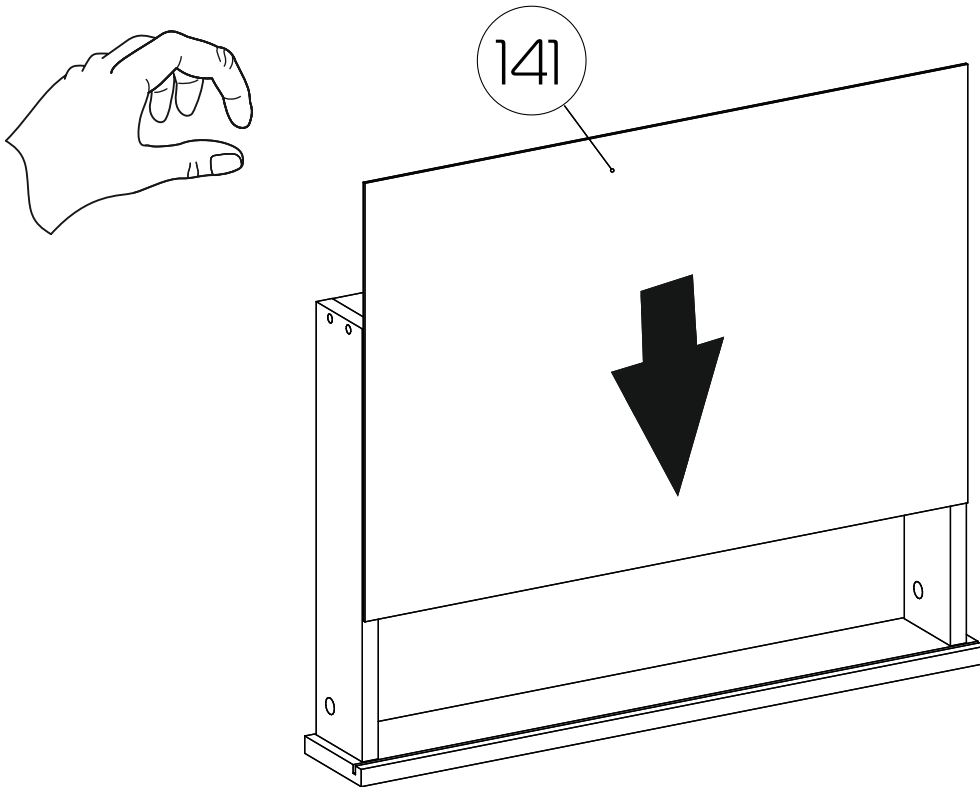
10



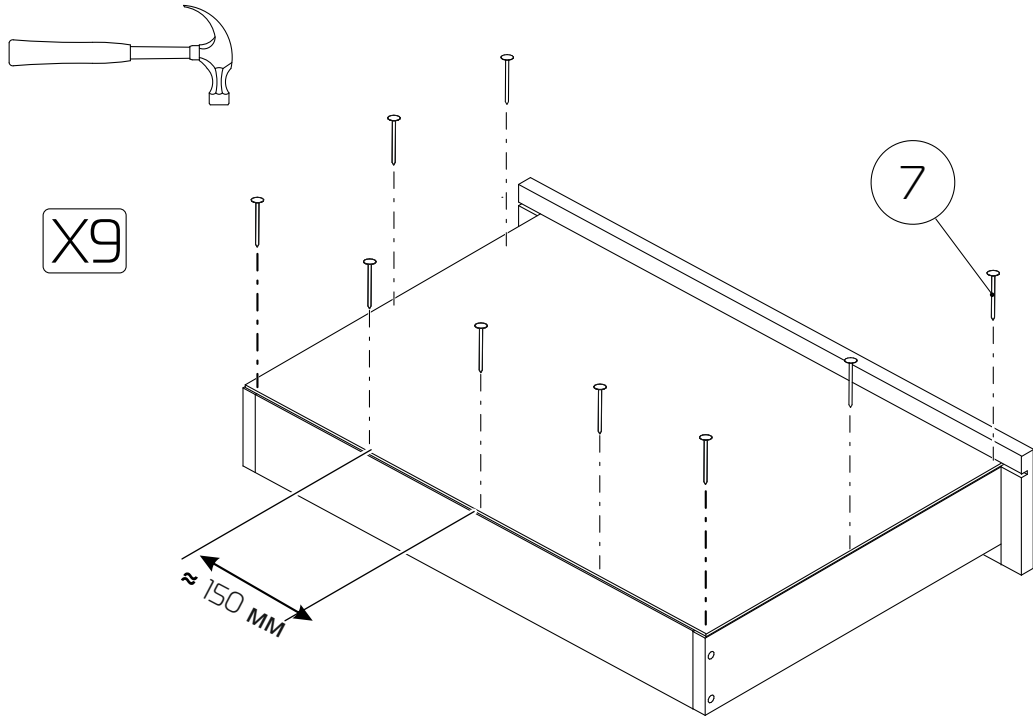
11



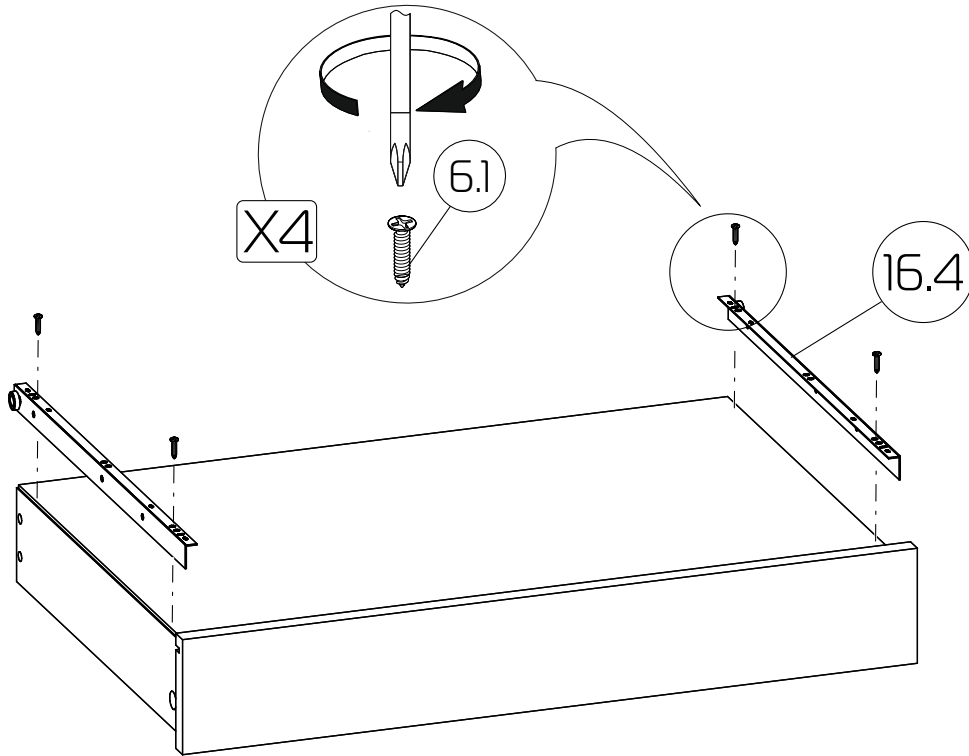
12



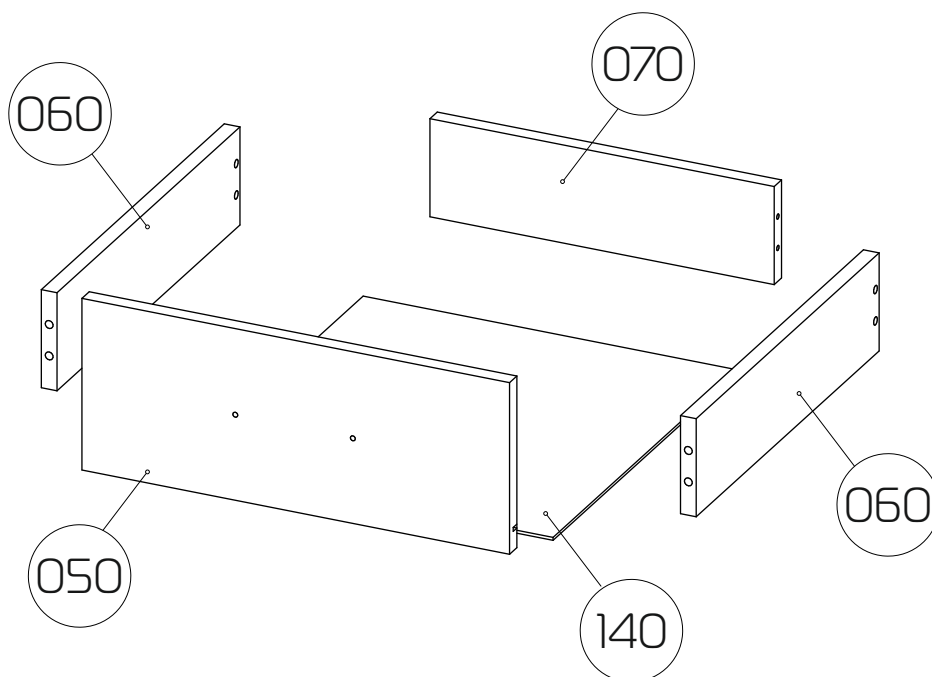
13



14



Сборка ящиков для стола "Милан-1"



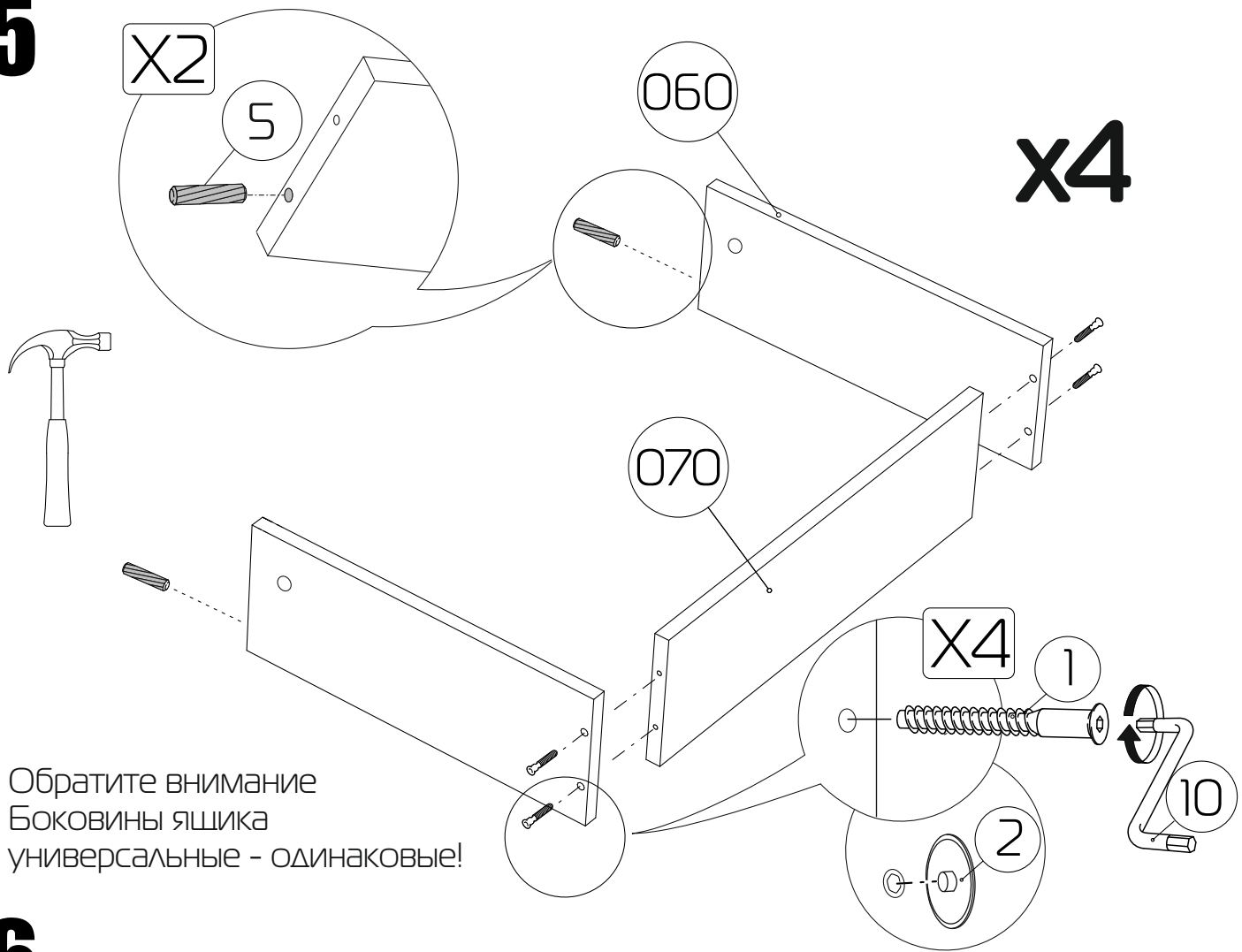
050 - Фасад ящика (348x141x16) x 4 шт

060 - Бок ящика (400x80x16) x 8 шт

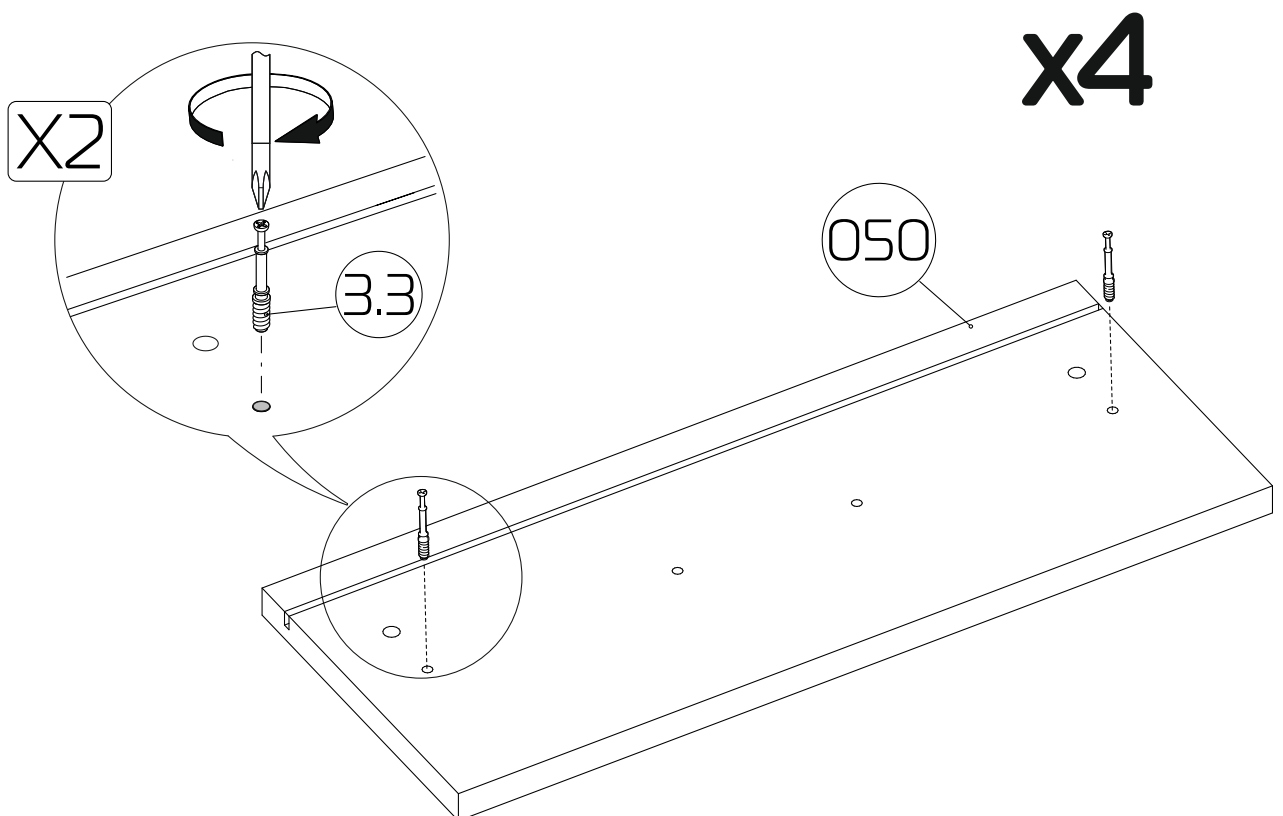
070 - З/стенка ящика (262x80x16) x 4 шт

140 - Дно ящика ДВП (292x405x3) x 4 шт

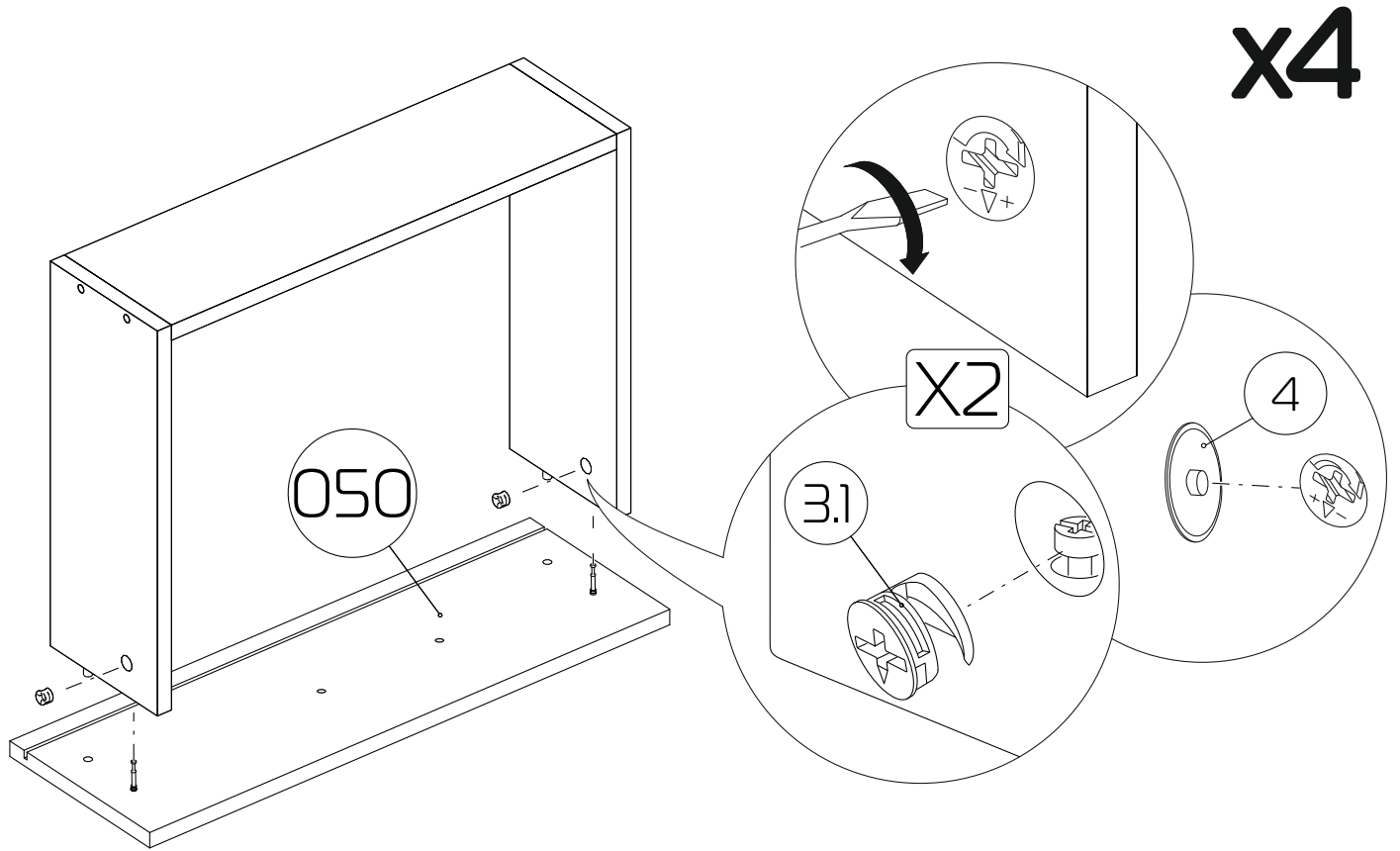
15



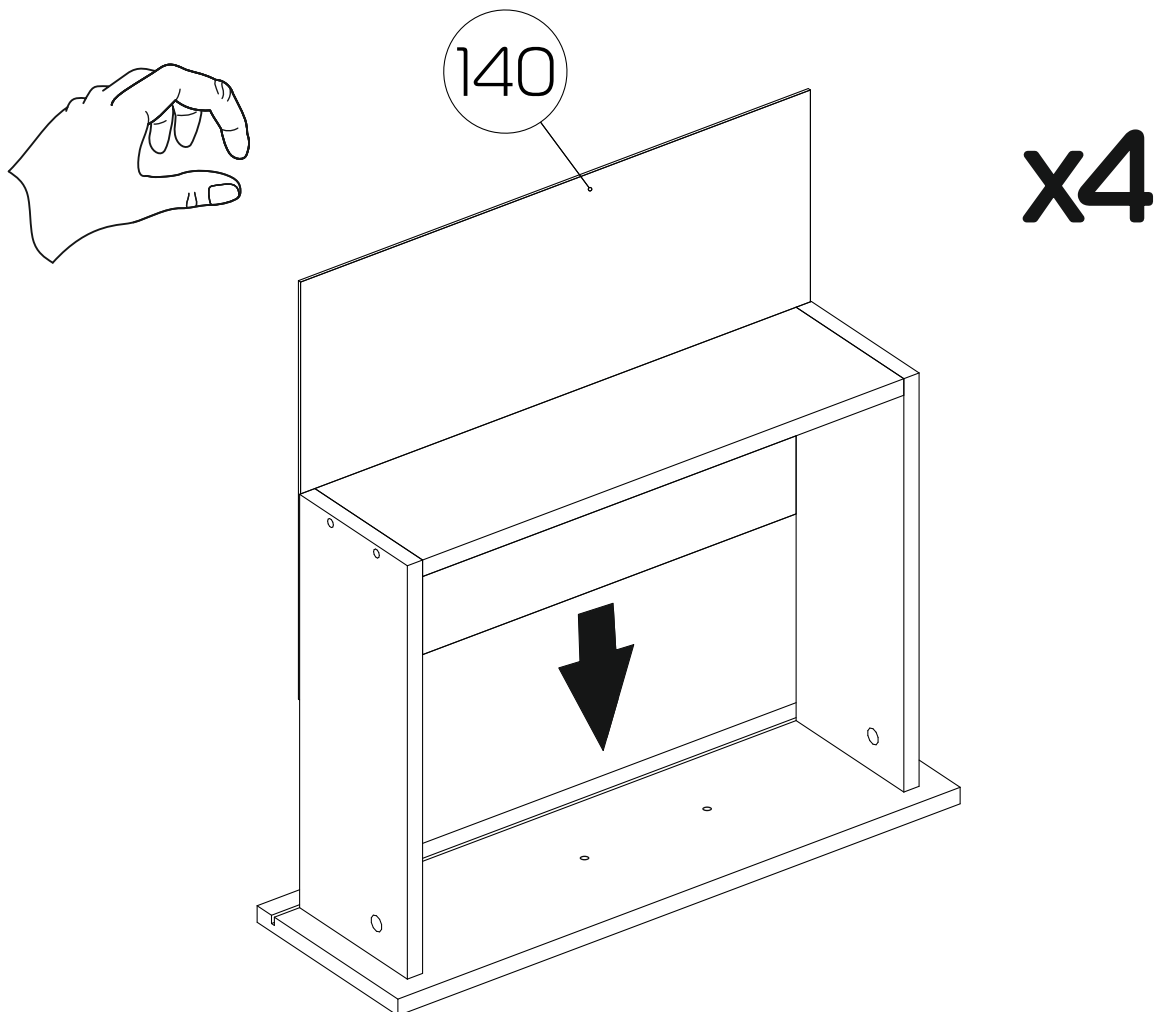
16



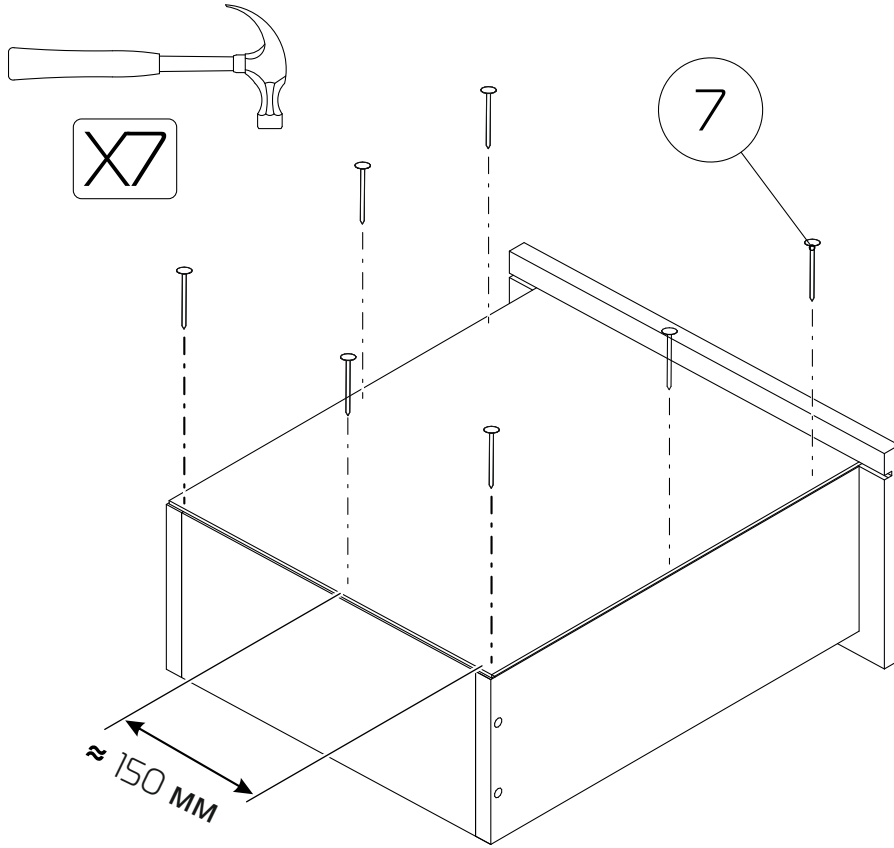
17



18

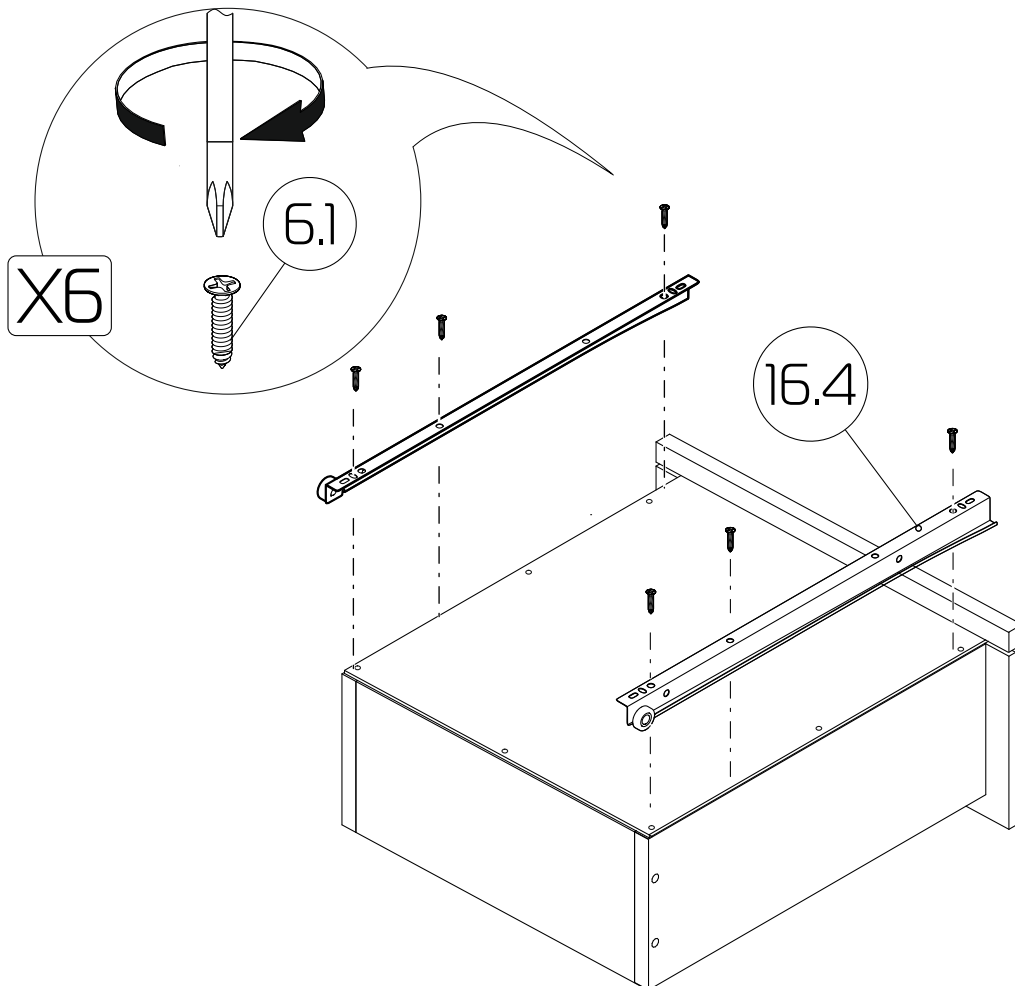


19



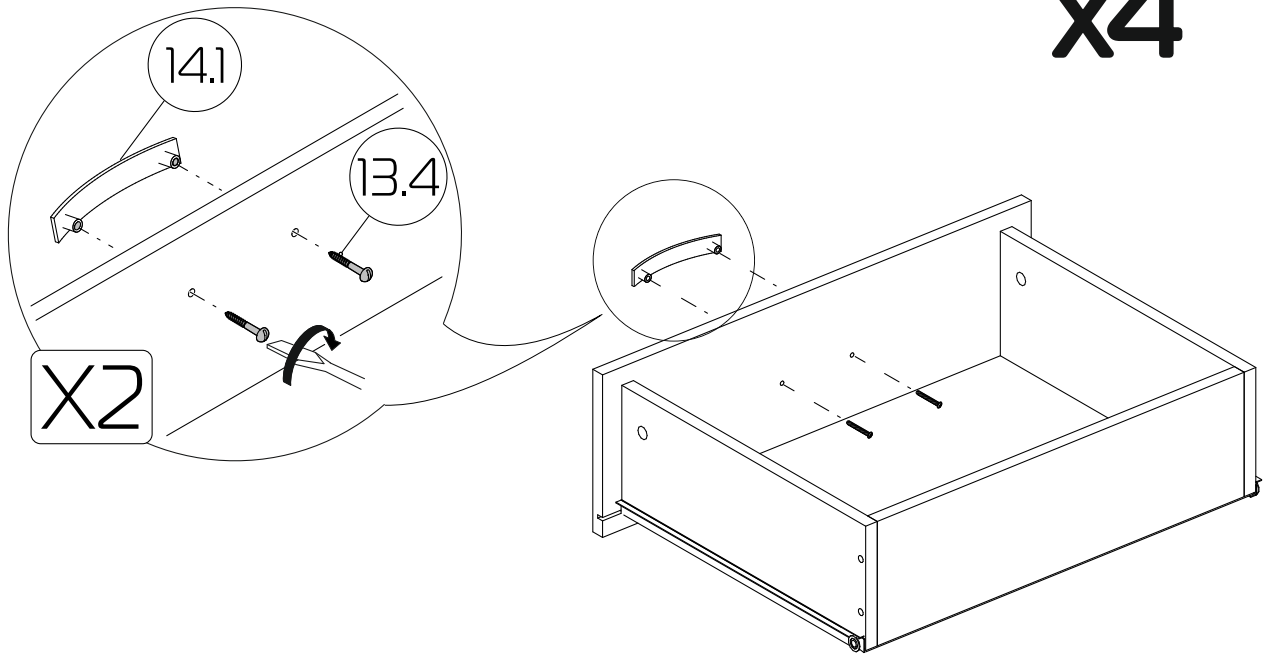
x4

20



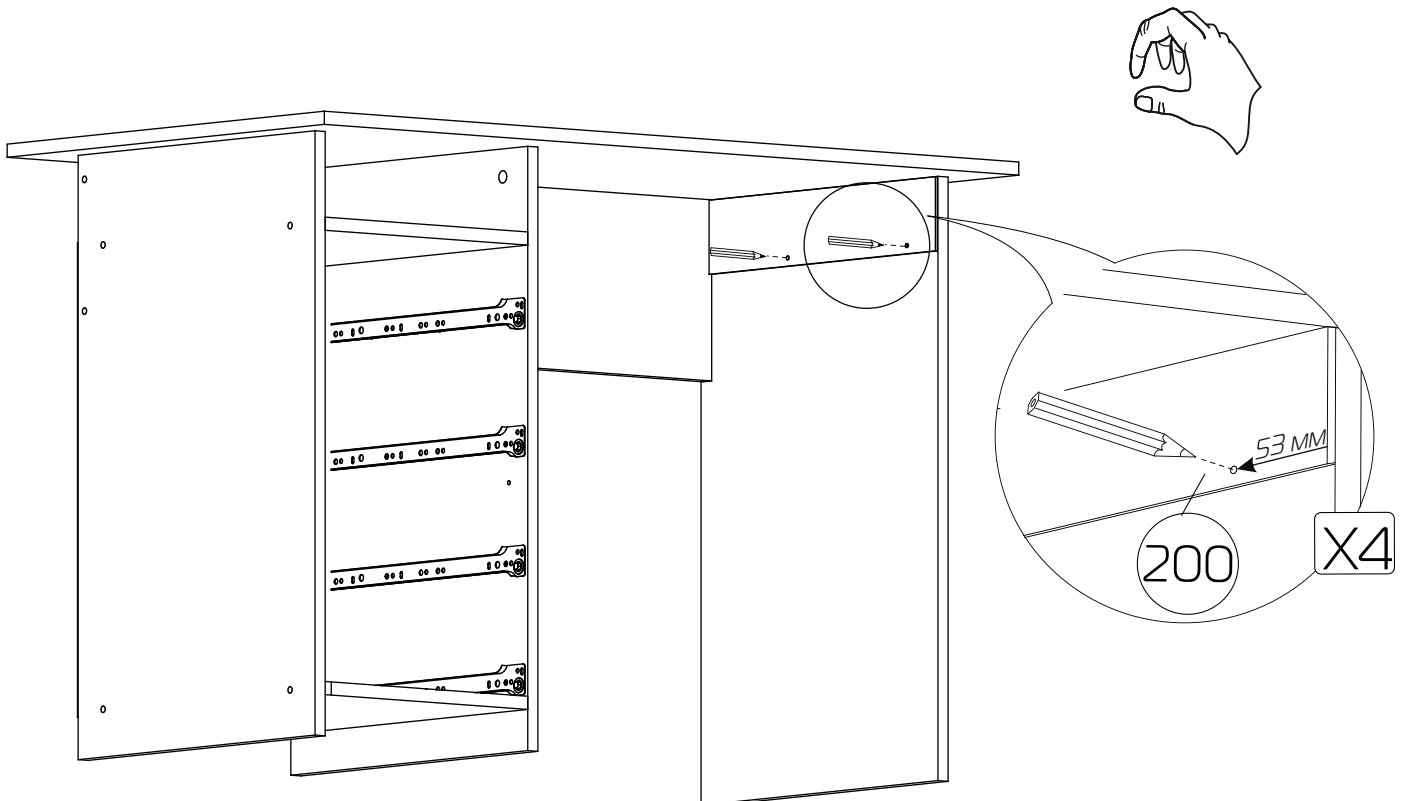
x4

21



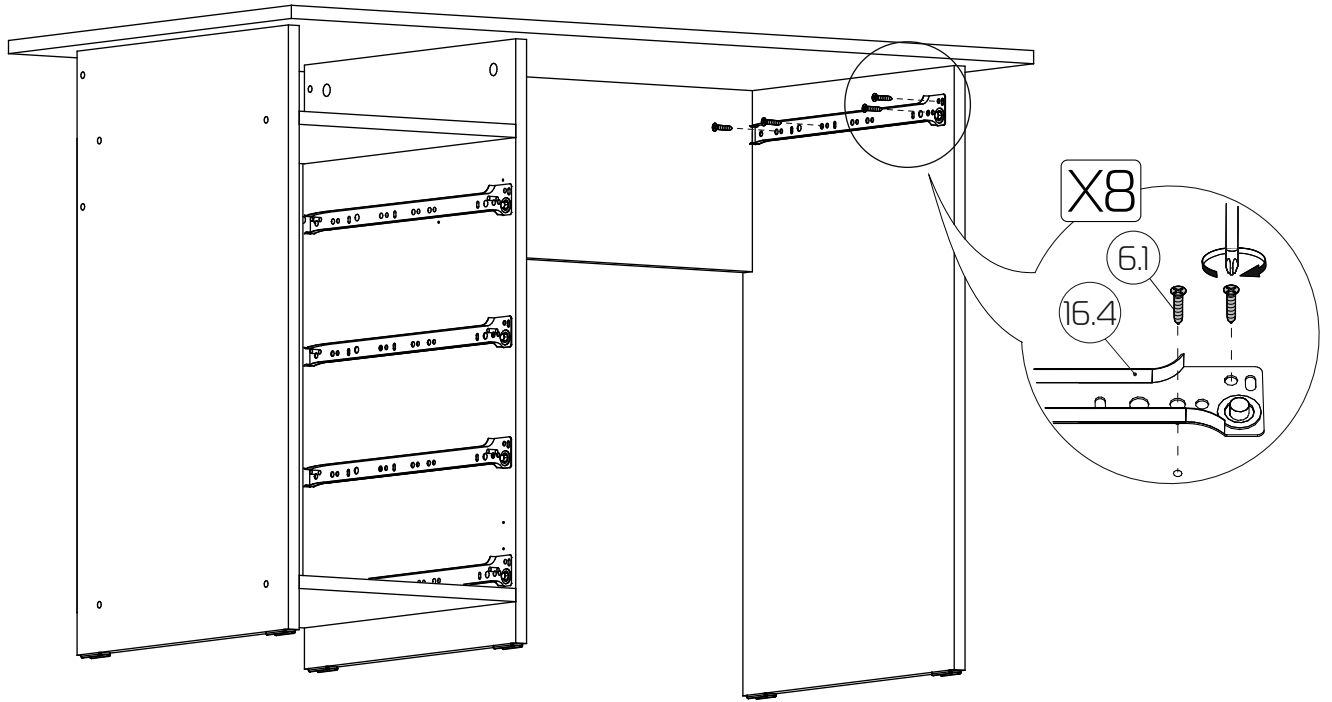
22

Шаблон приложить в плотную к царге и крышке стола
Поставить отметки для крепления направляющих.



23

По отмеченным точкам прикрутить направляющие.



24

