

СТОЛ

«Милан»

инструкция по сборке





Перед сборкой:

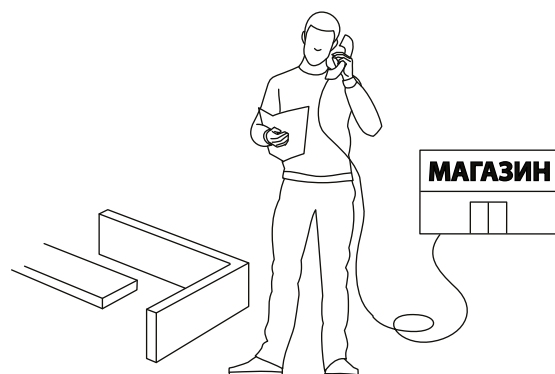
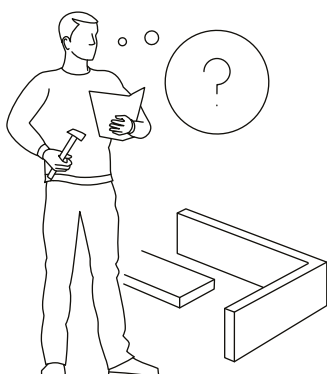
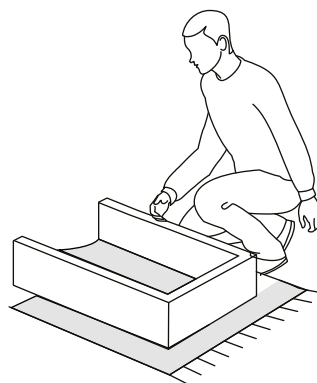
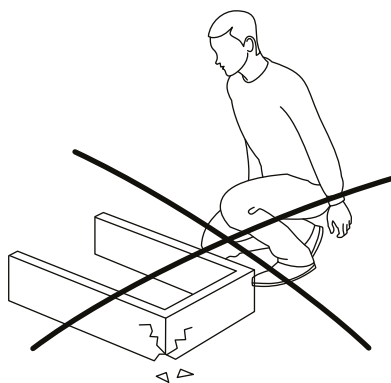
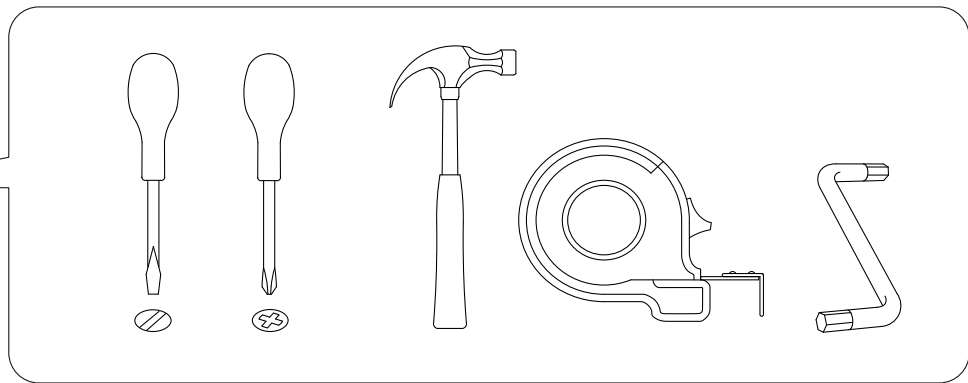
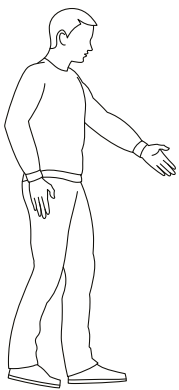
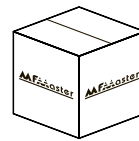


60 мин.

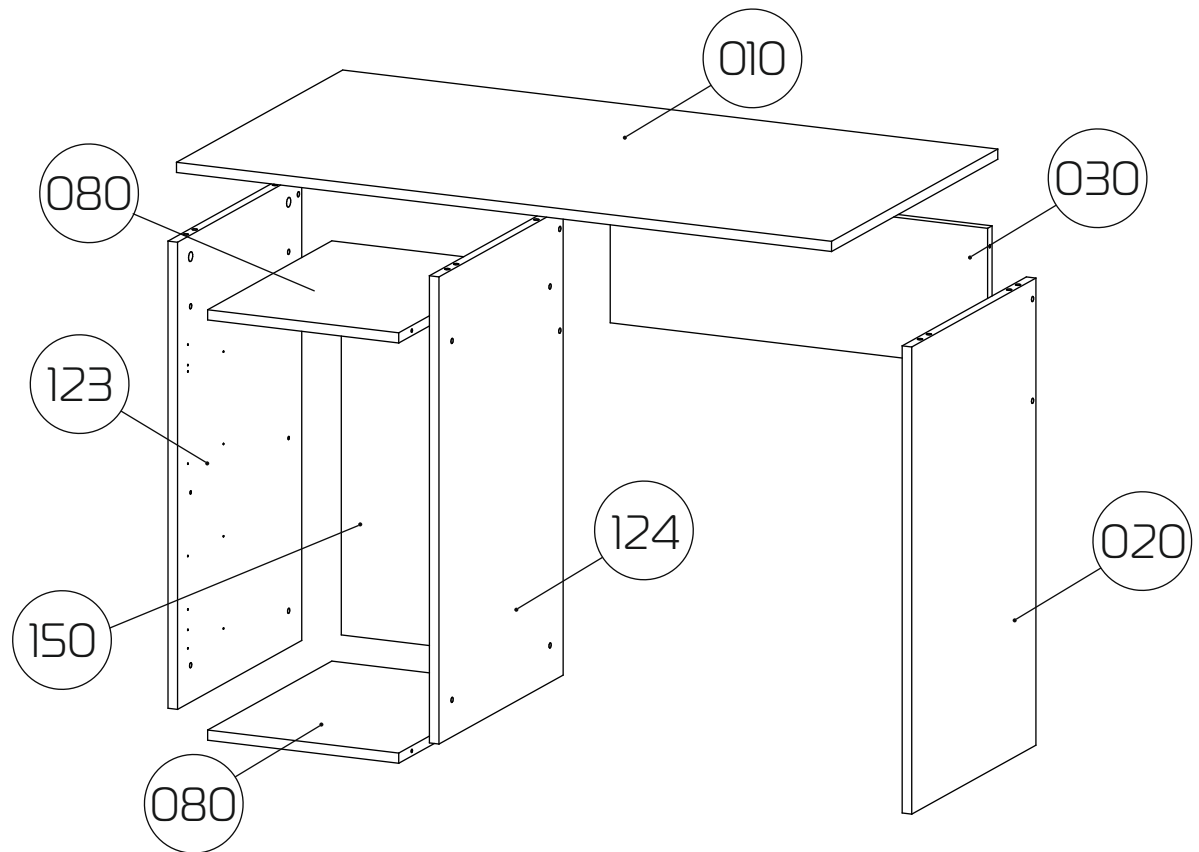
- Проверьте внешний вид и целостность деталей в упаковке.
Претензии по их повреждению принимаются только при отсутствии следов сборки на деталях.
- Сохраните упаковку и паспорт изделия до окончания сборки.
При выявлении в процессе сборки брака и некомплектности изделия для оформления претензии необходимо предоставить информацию с этикетки и паспорта изделия.
- Проверьте количество деталей и фурнитуры по перечню.
Предприятие - изготовитель оставляет за собой право вносить конструктивные изменения в изделие, заменять фурнитуру и метизы на аналогичные. При недокомплекте или поломке детали обратитесь в магазин для её замены.
- Соблюдайте порядок сборки, приводимый в данной инструкции.
При несоблюдении инструкций по сборке и эксплуатации с компании - производителя снимаются гарантийные обязательства.



Обращаем Ваше внимание на то, что продукция фабрики Мастер продаётся только в оригинальной упаковке с логотипом MF Master. Остерегайтесь подделок!



Сборка стола «Милан»



⓪10 - Столешница (1097x597x16) - 1шт

⓪20 - Бок стола (734x446x16) - 1шт

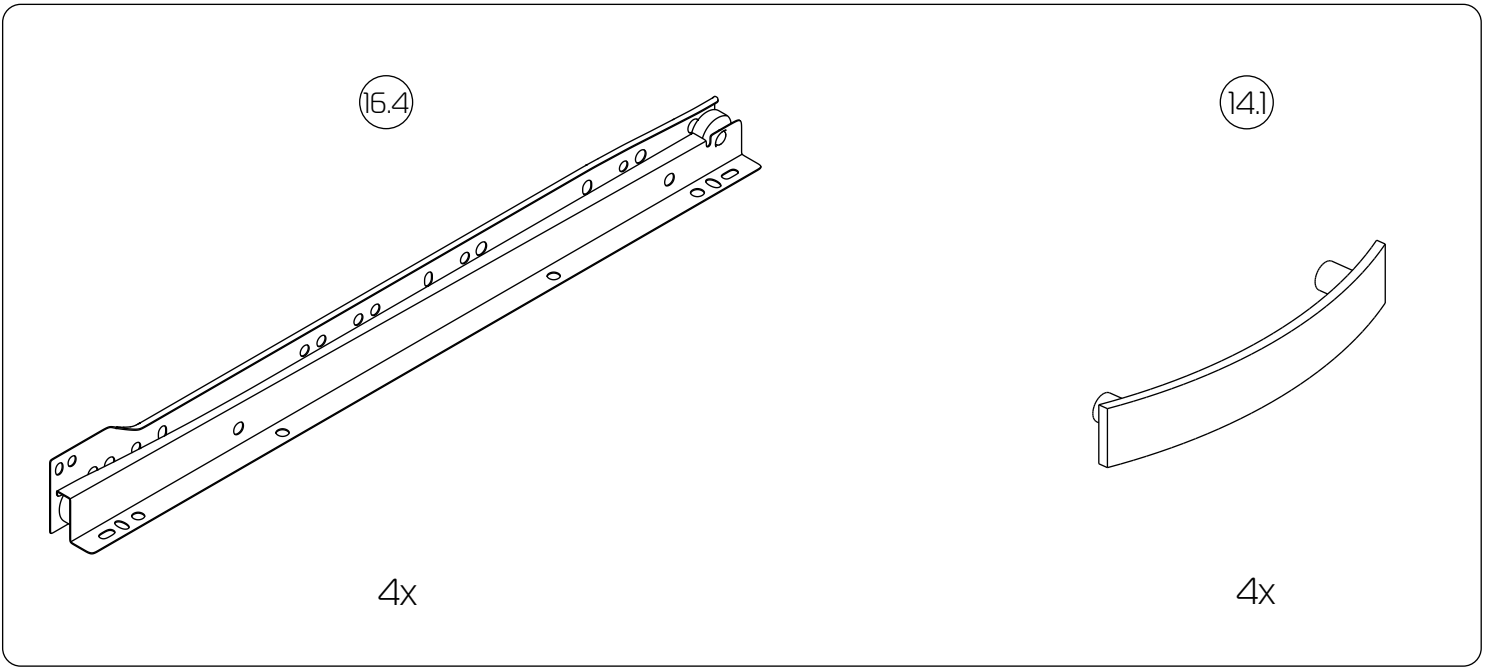
⓪30 - Царга (632x220x16) - 1шт

⓪80 - Горизонт (320x446x16) - 2шт

⓪23 - Бок тумбы левый (734x446x16) - 1шт

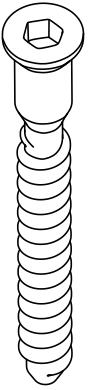
⓪24 - Бок тумбы правый (734x446x16) - 1шт

⓪50 - З/С ДВП (576x348x16) - 1шт



1:1

1



28x

2



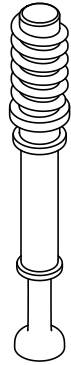
28x

3.1



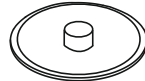
14x

3.3



14x

4



14x

5



14x

6.1



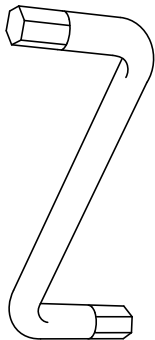
56x

7



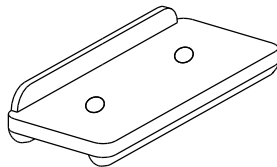
40x

10



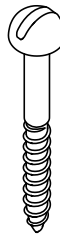
1x

11



6x

13.4



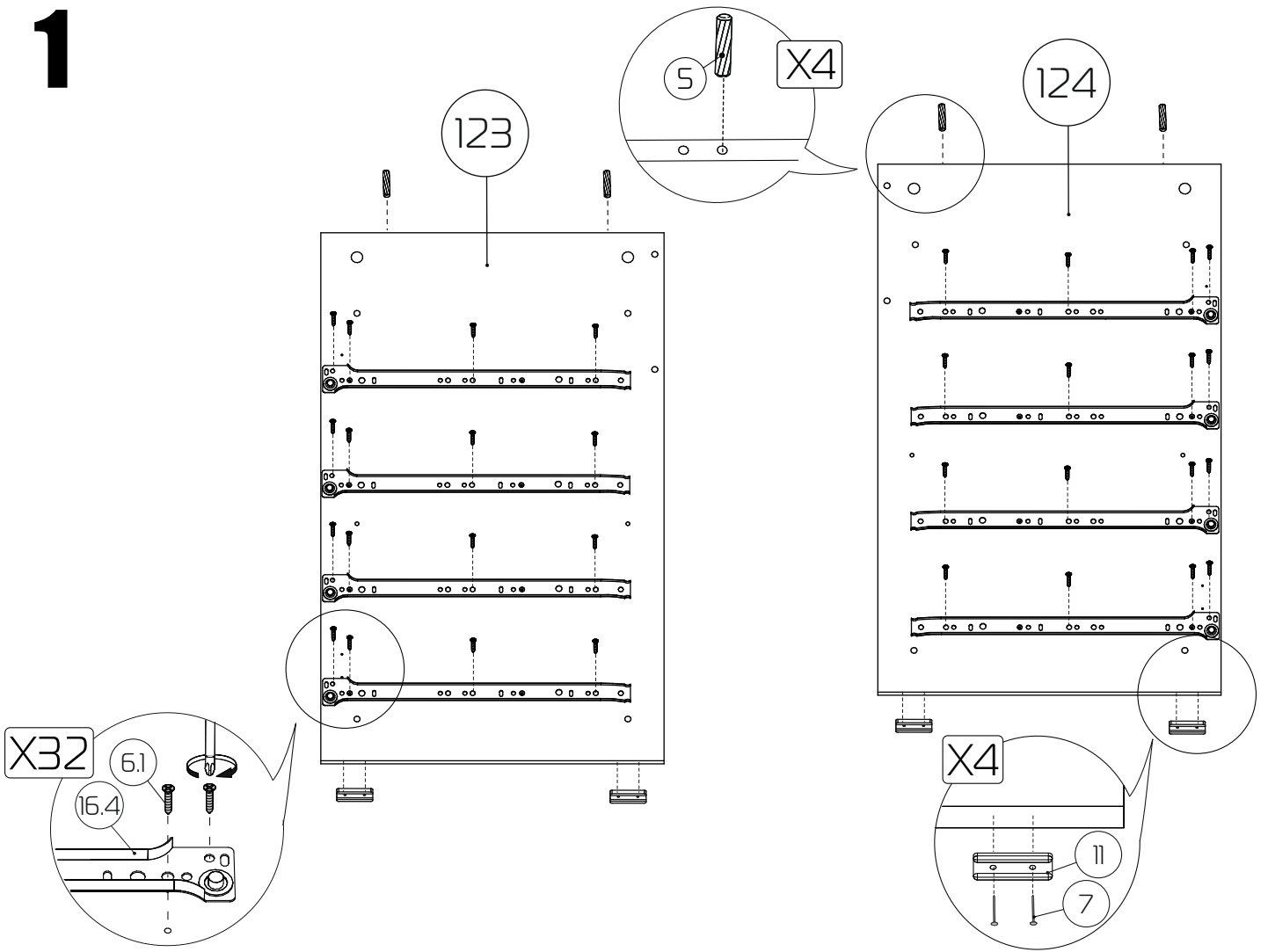
8x

50

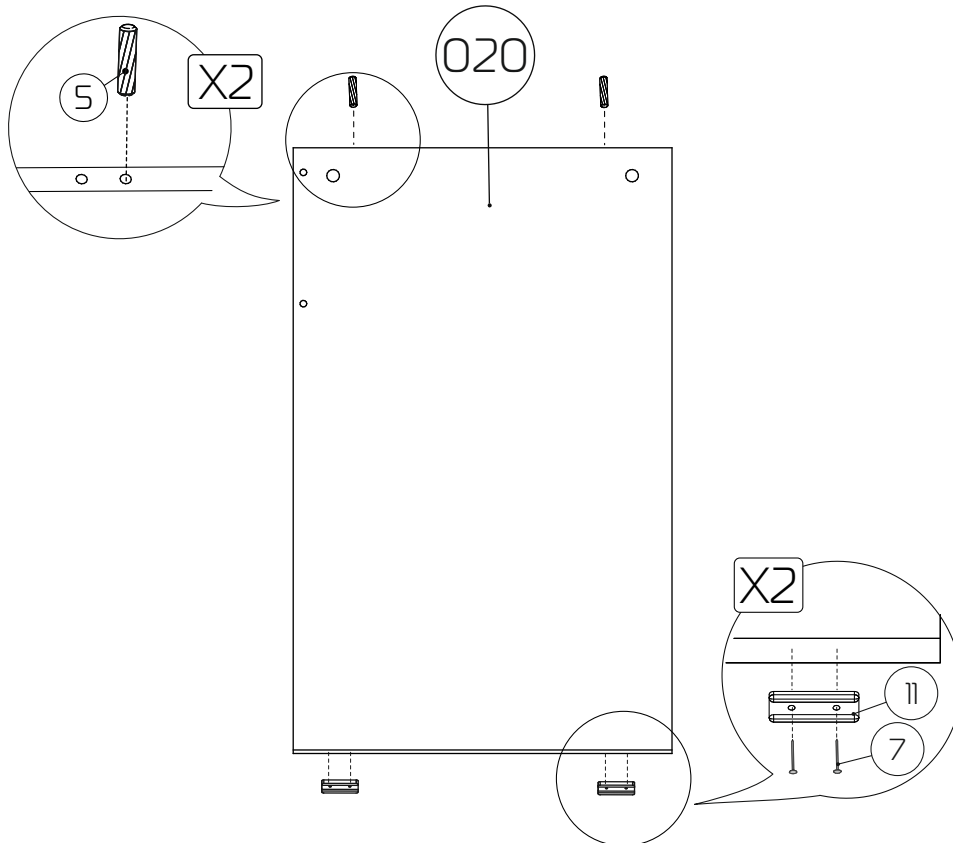


2x

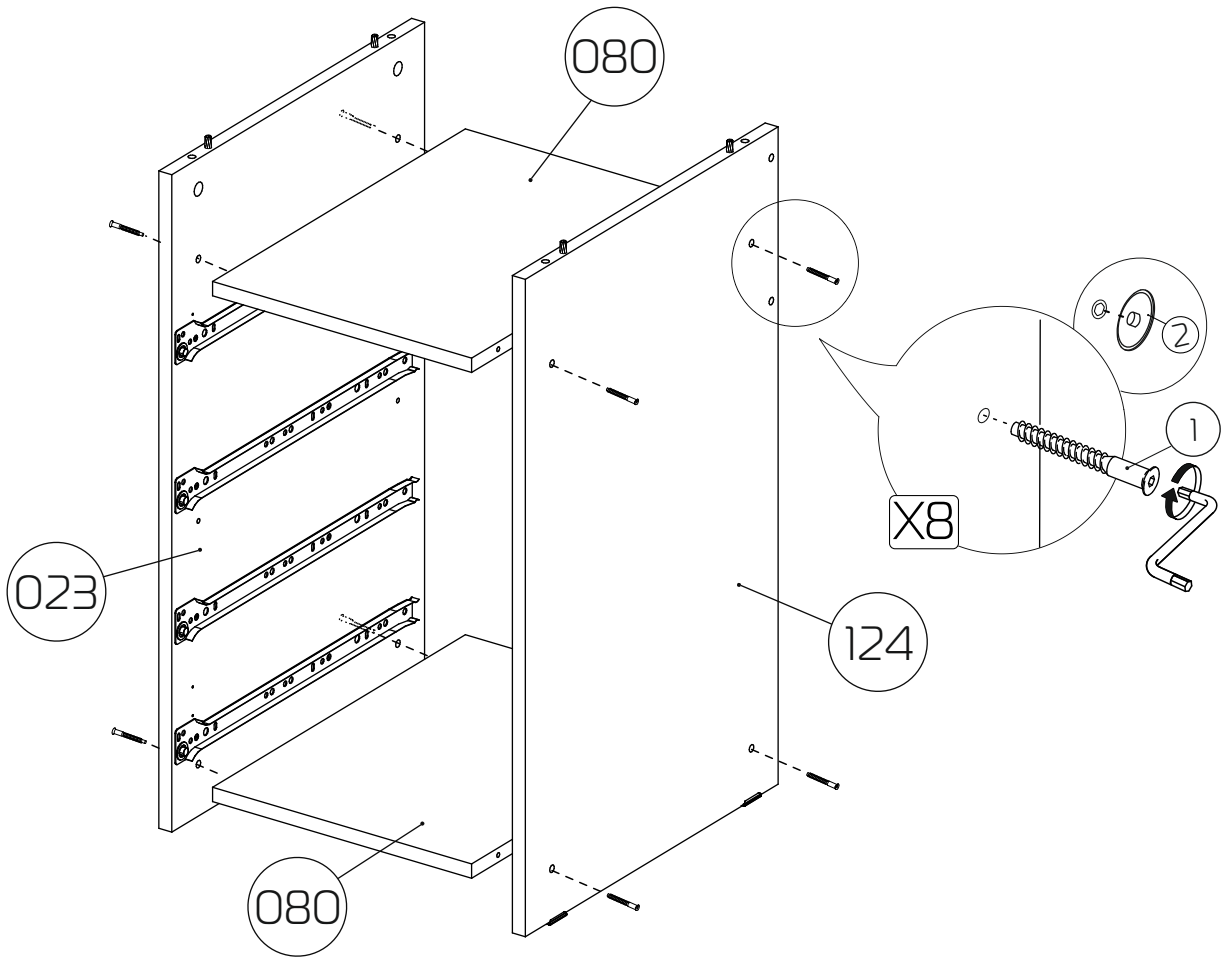
1



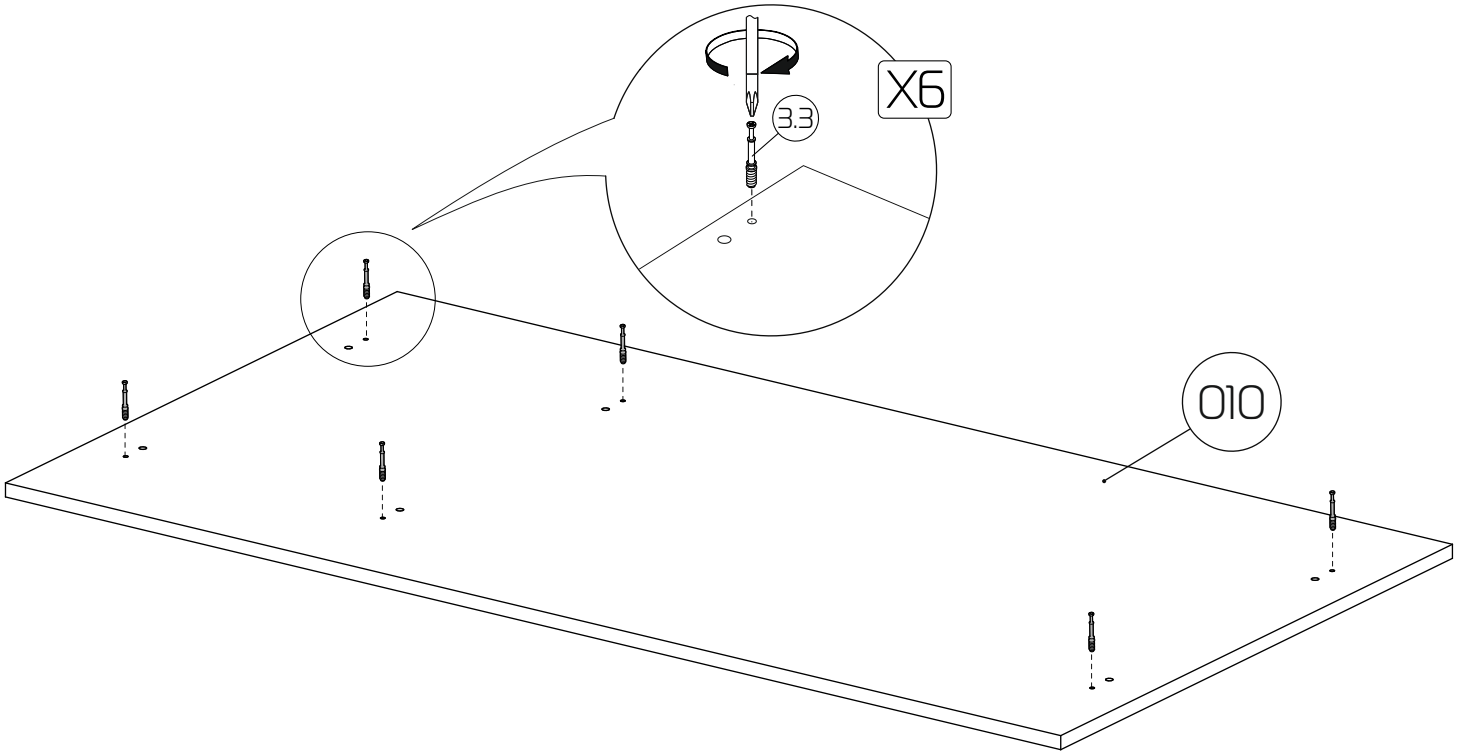
2



3

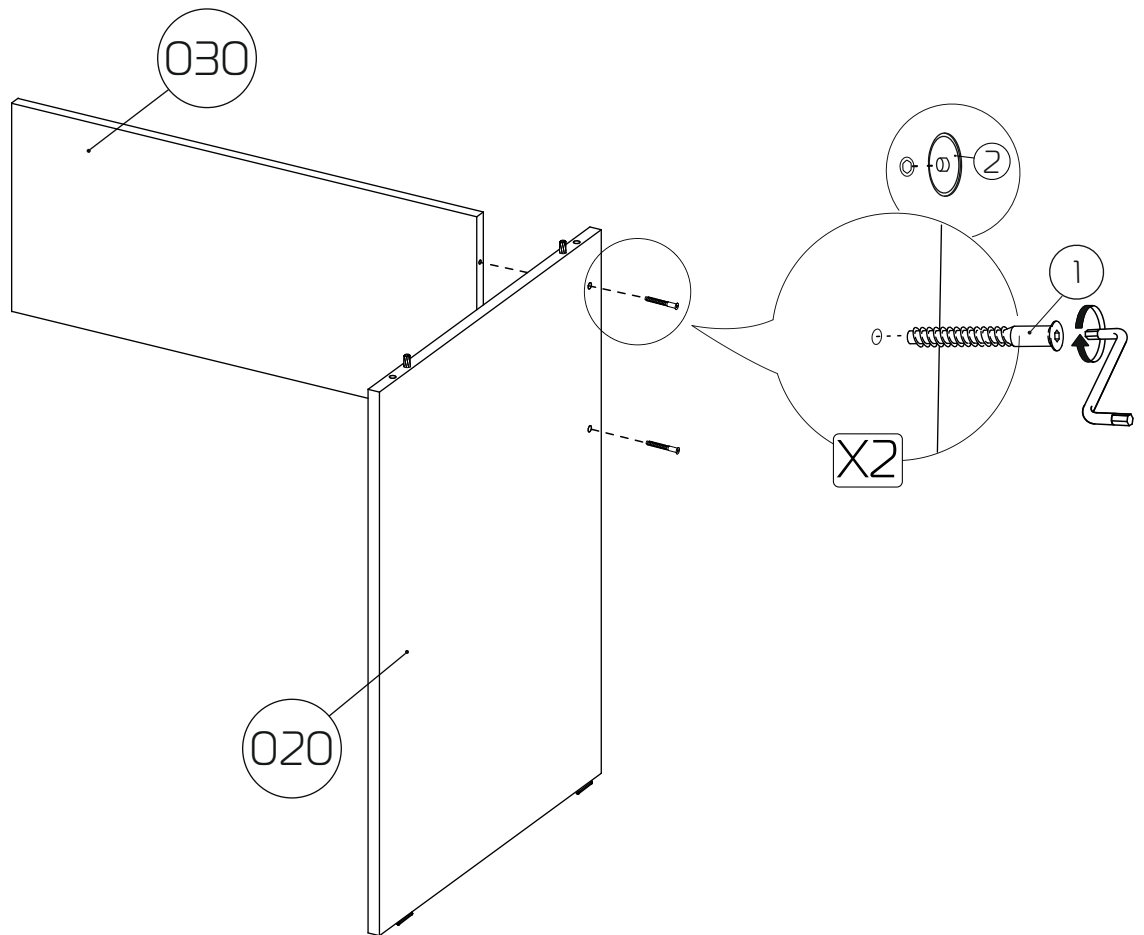


4



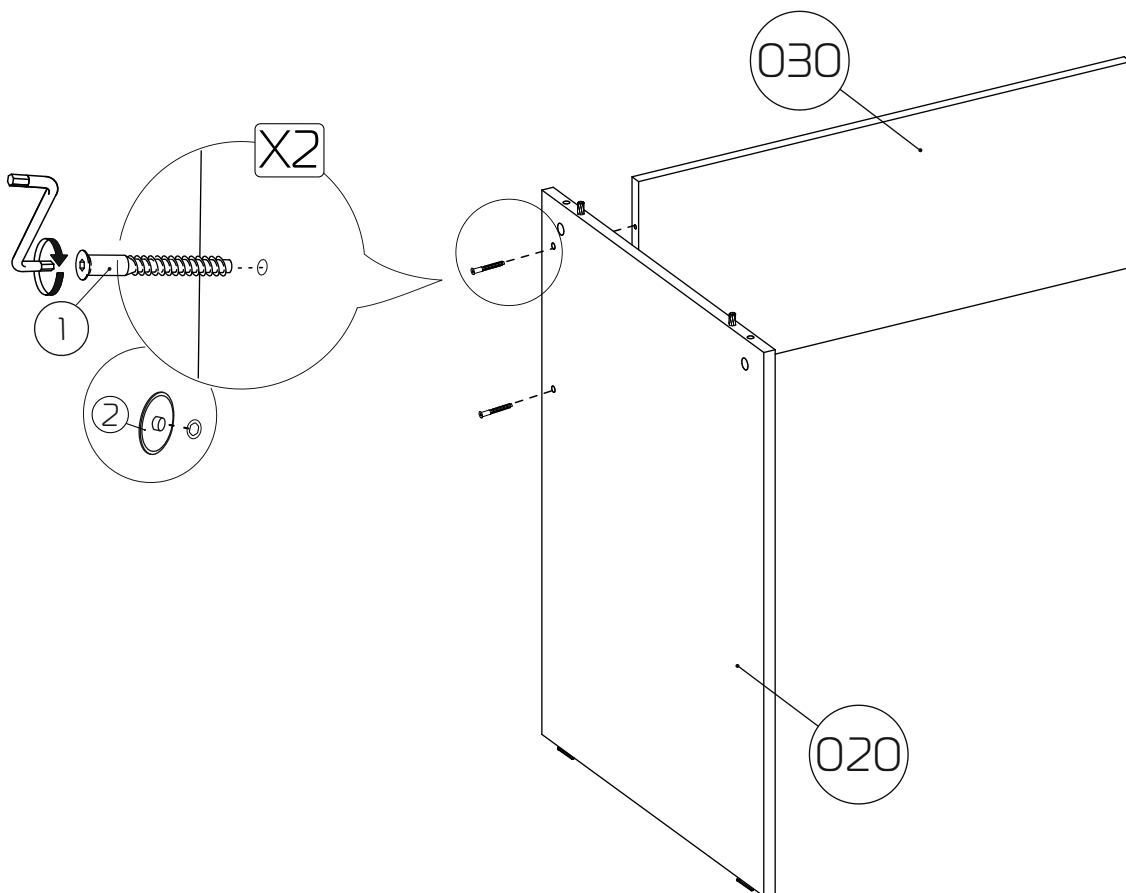
5a

Сборка левостороннего стола

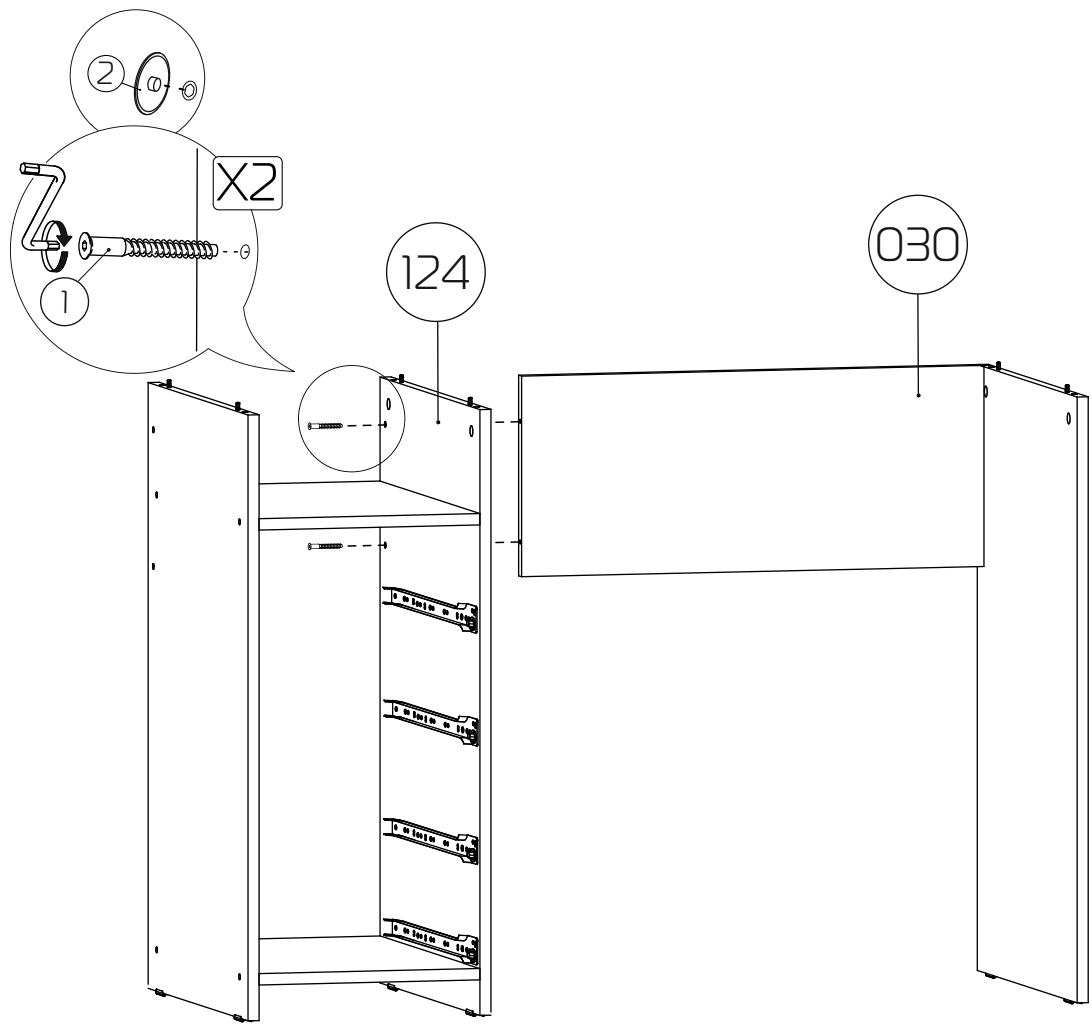


5b

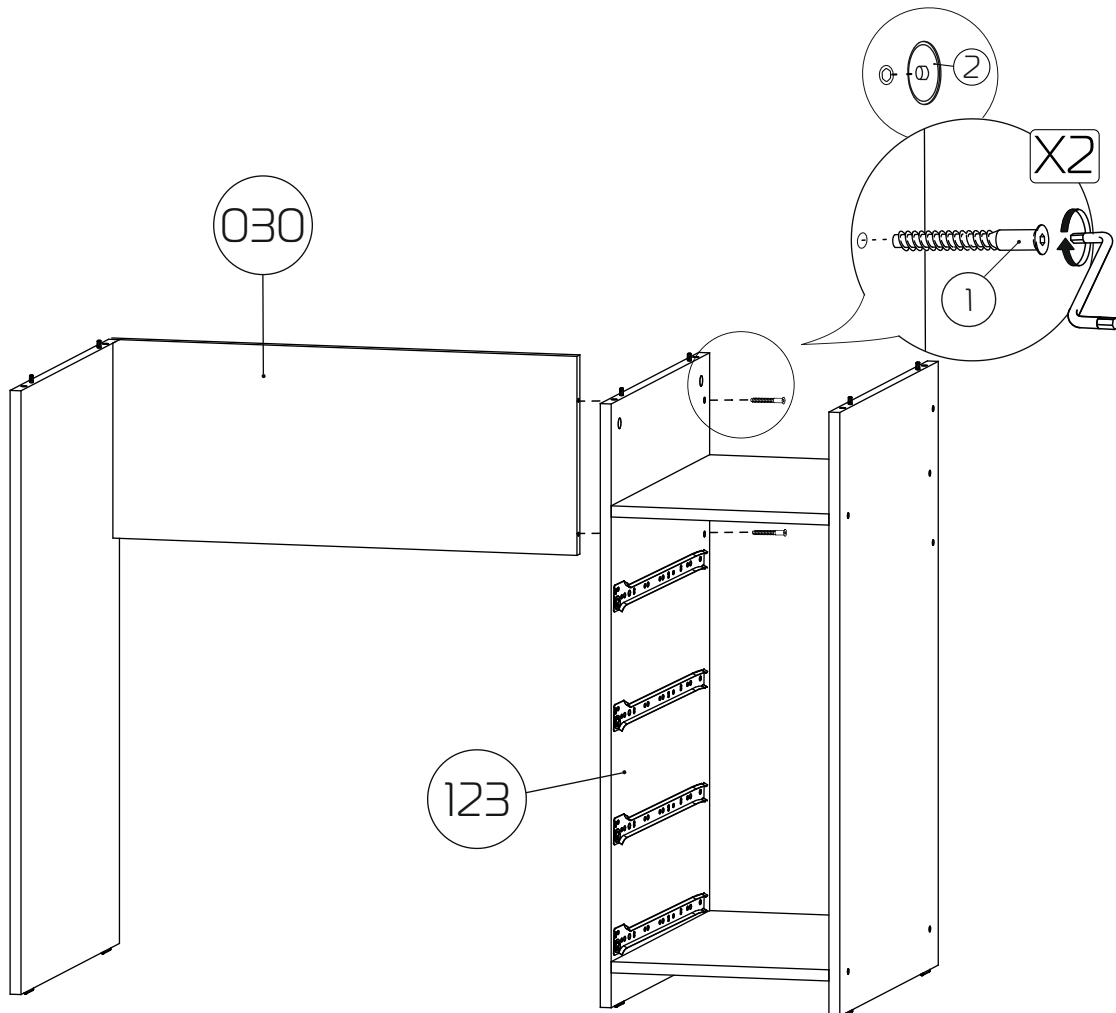
Сборка правостороннего стола



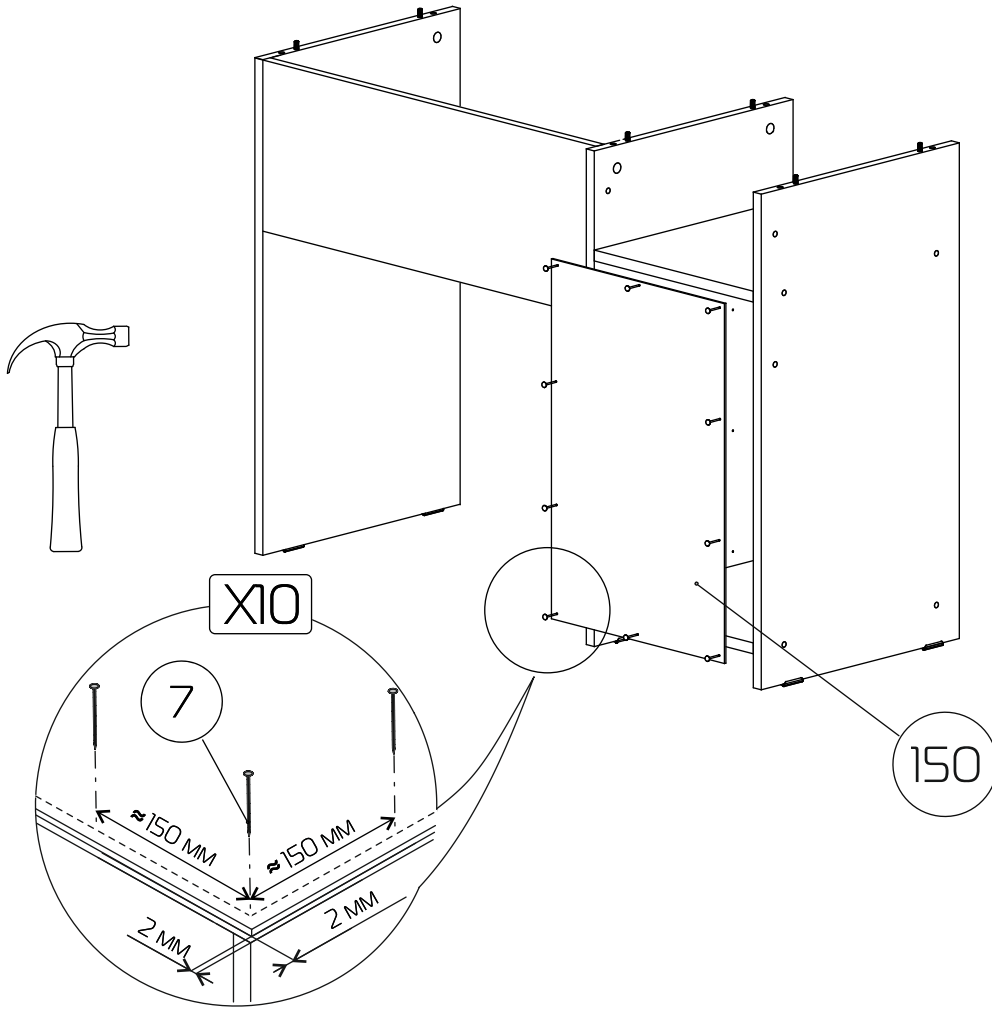
6a



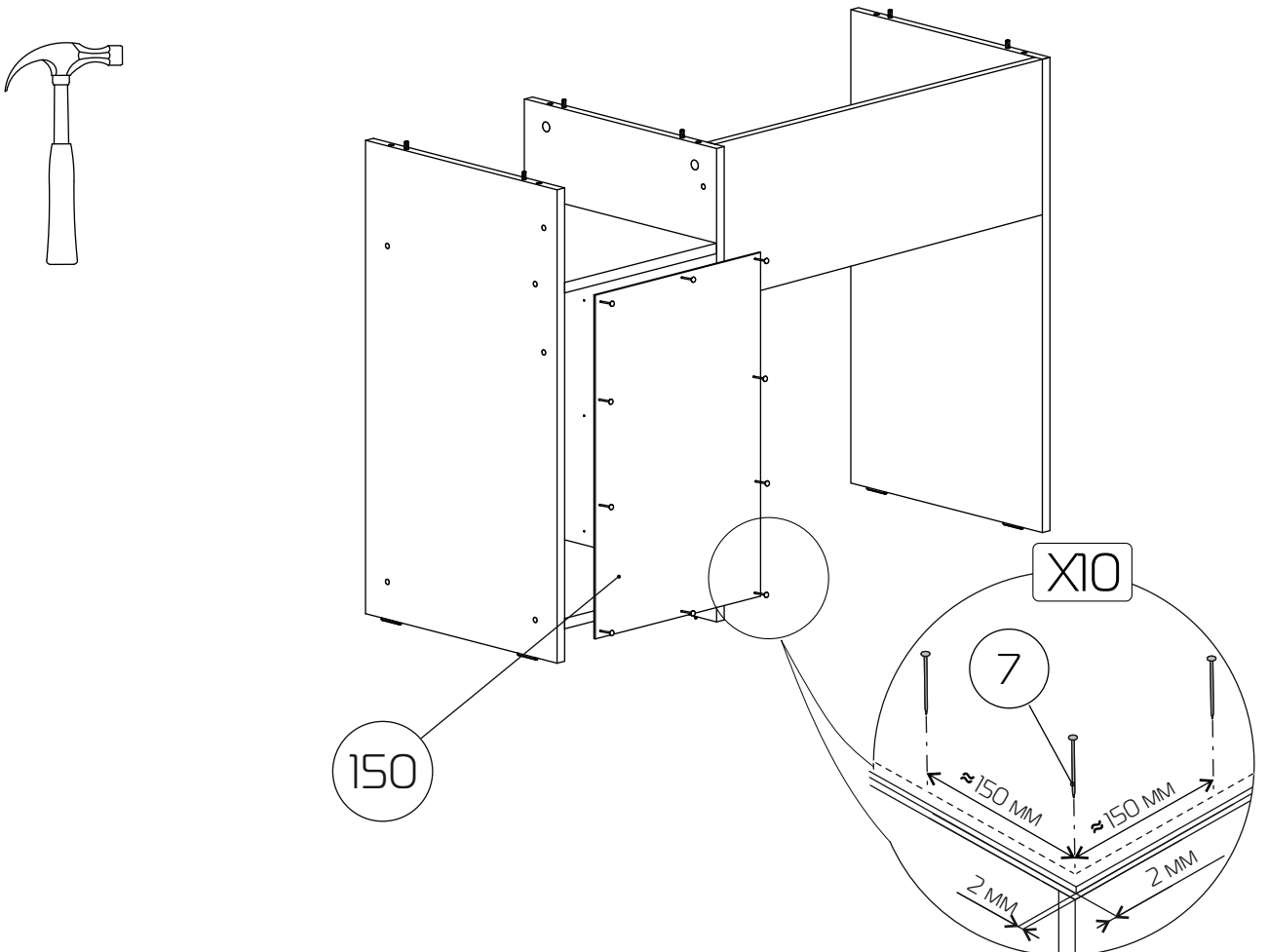
6b



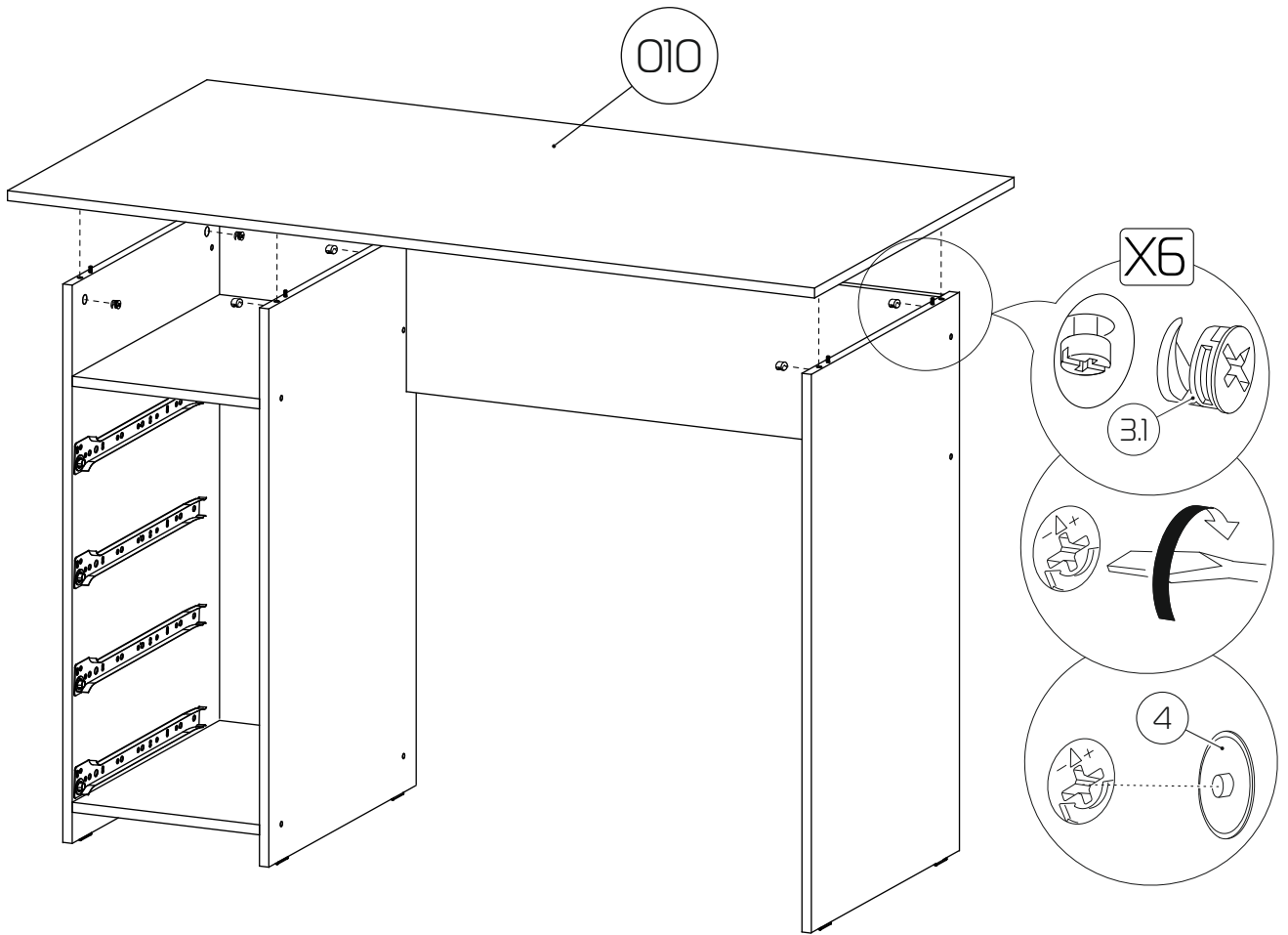
7a



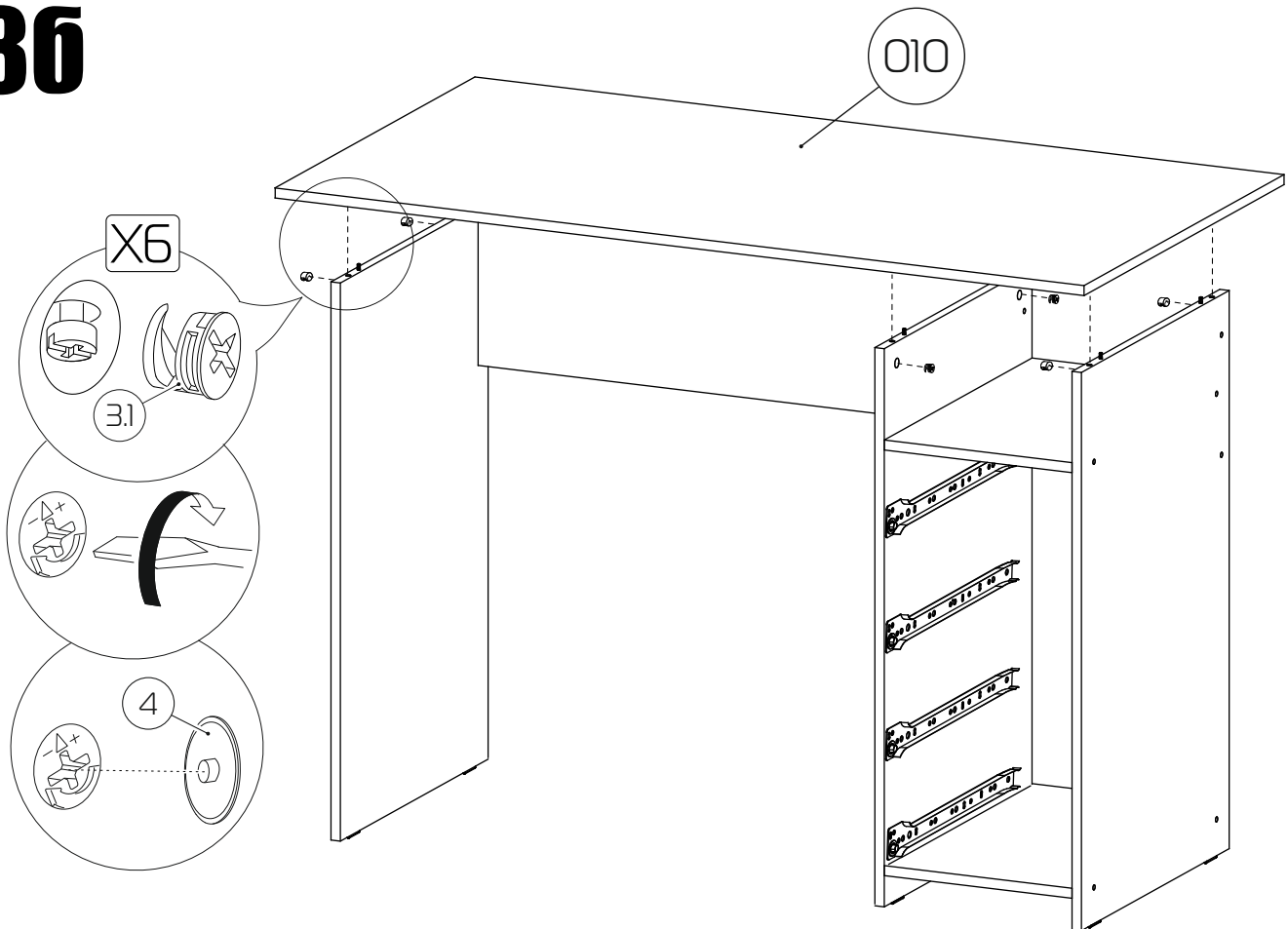
7b



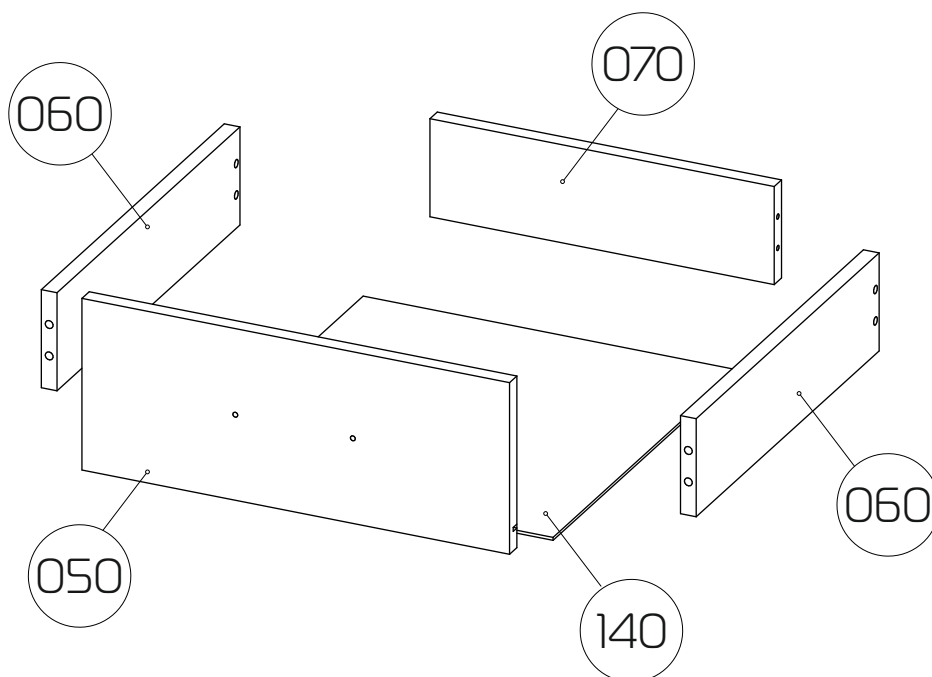
8a



8b



Сборка ящиков для стола "Милан"



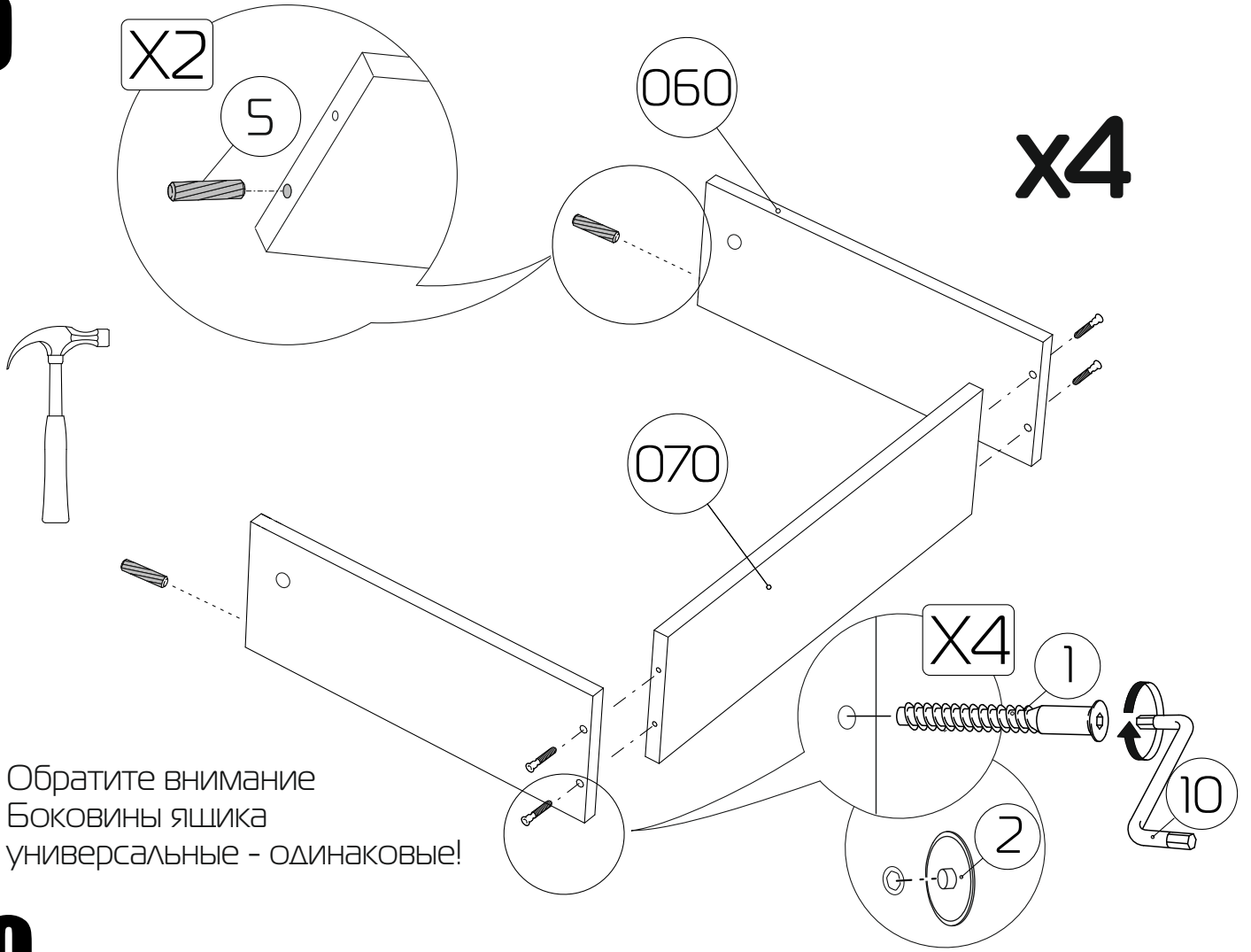
050 - Фасад ящика (348x141x16) x 4 шт

060 - Бок ящика (400x80x16) x 8 шт

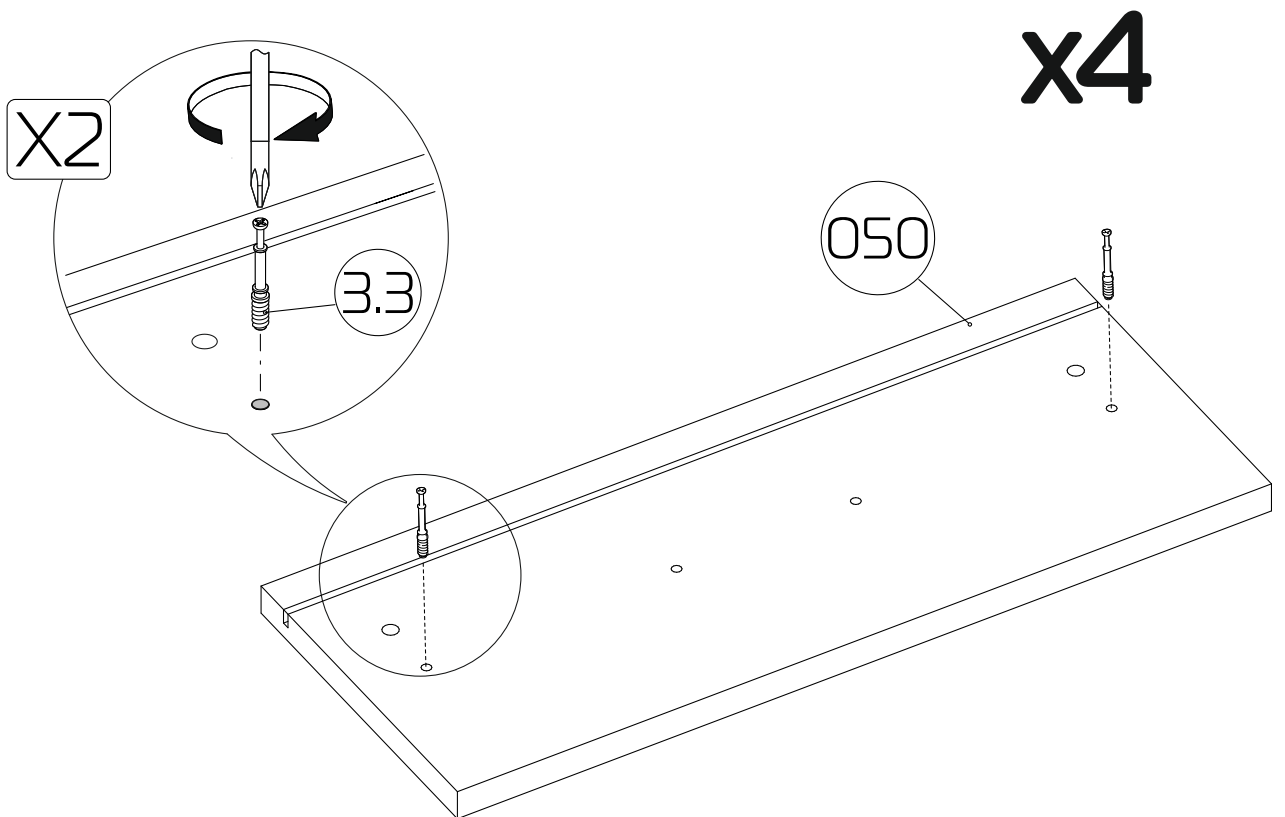
070 - З/стенка ящика (262x80x16) x 4 шт

140 - Дно ящика ДВП (292x405x3) x 4 шт

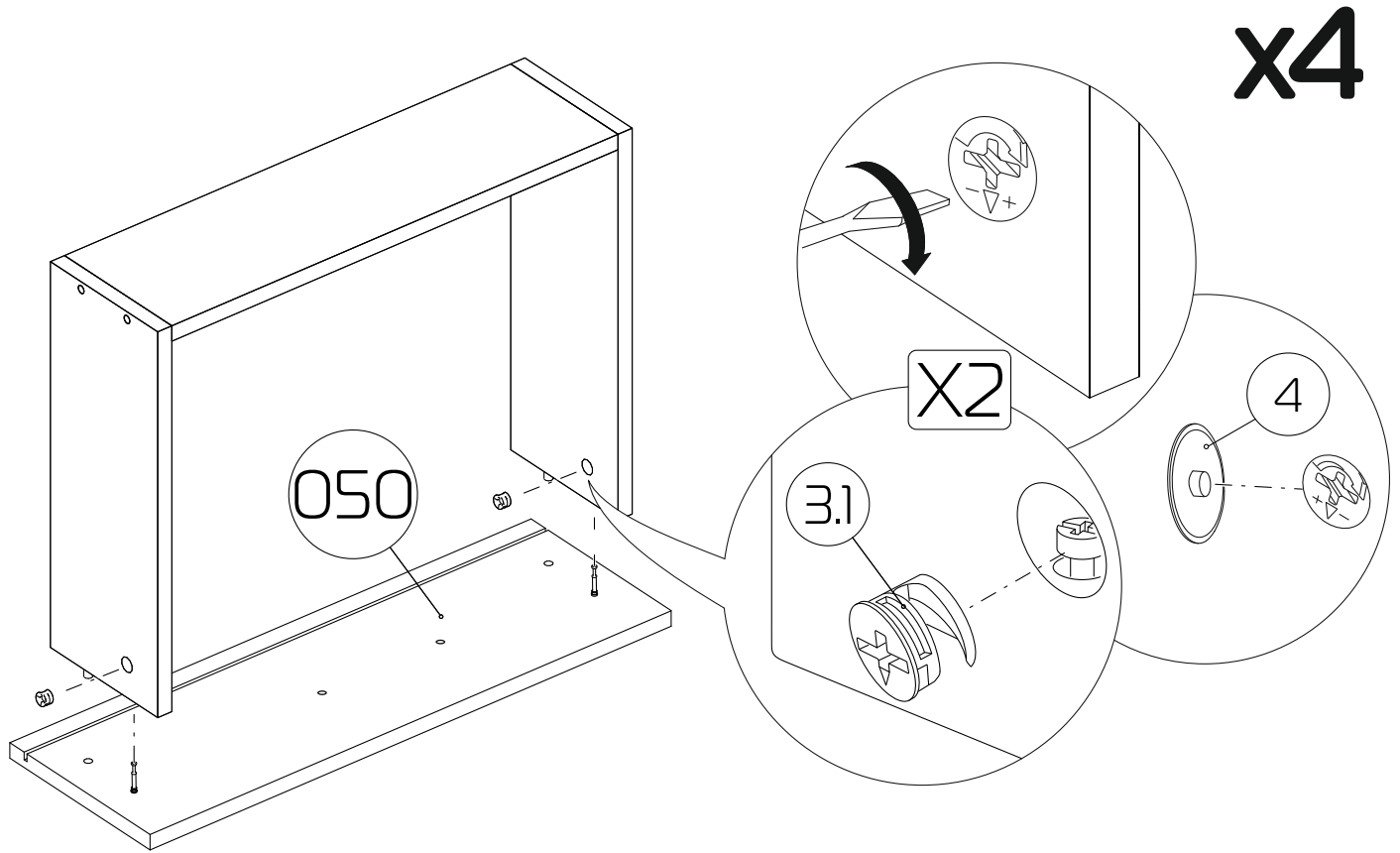
9



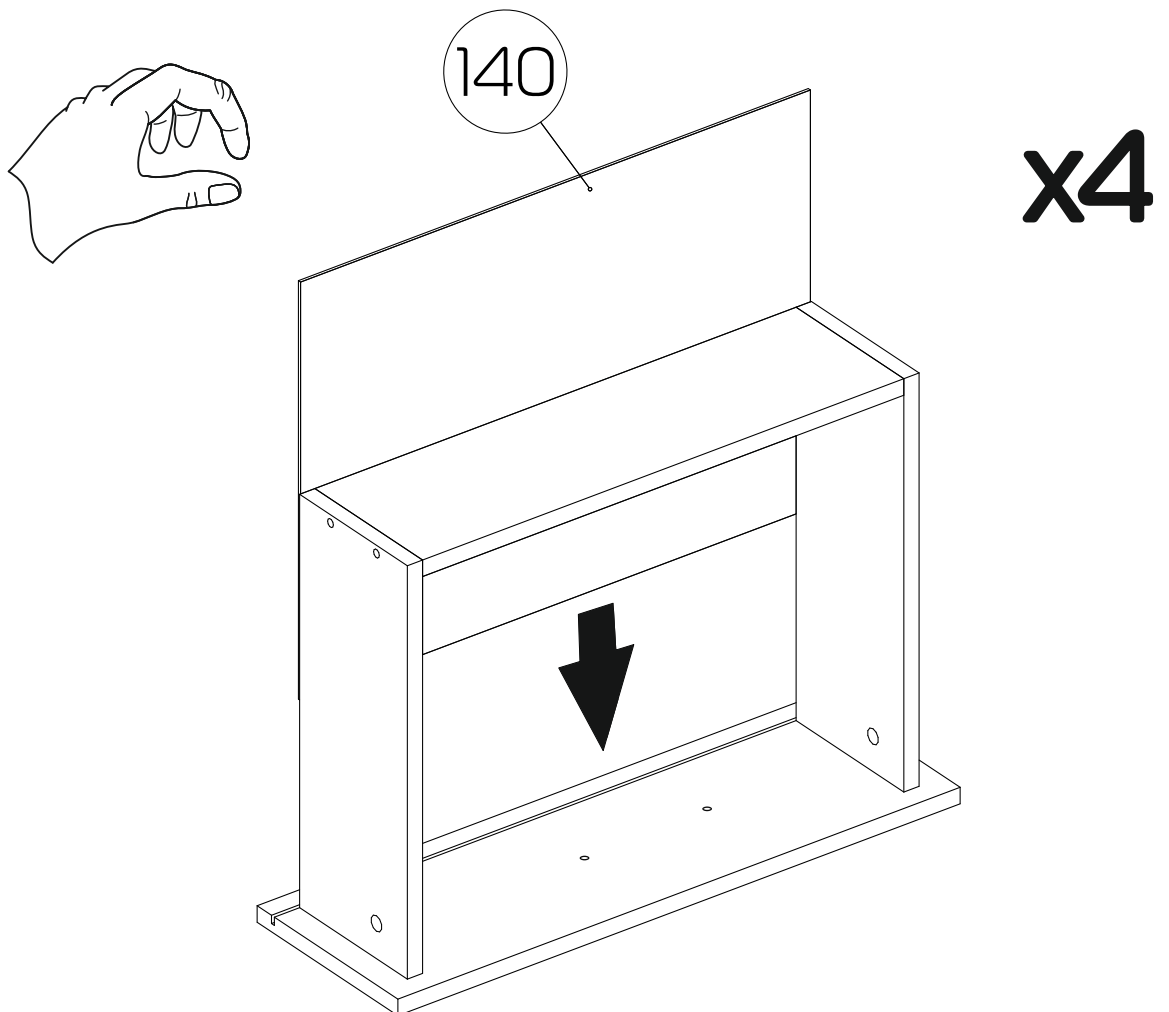
10



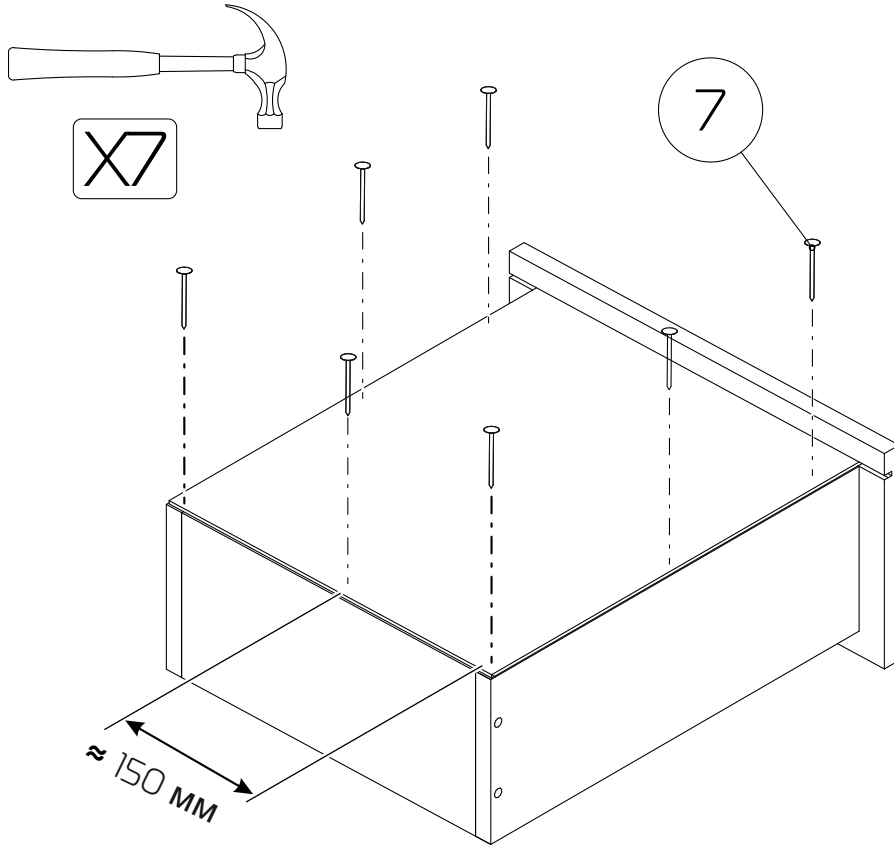
11



12

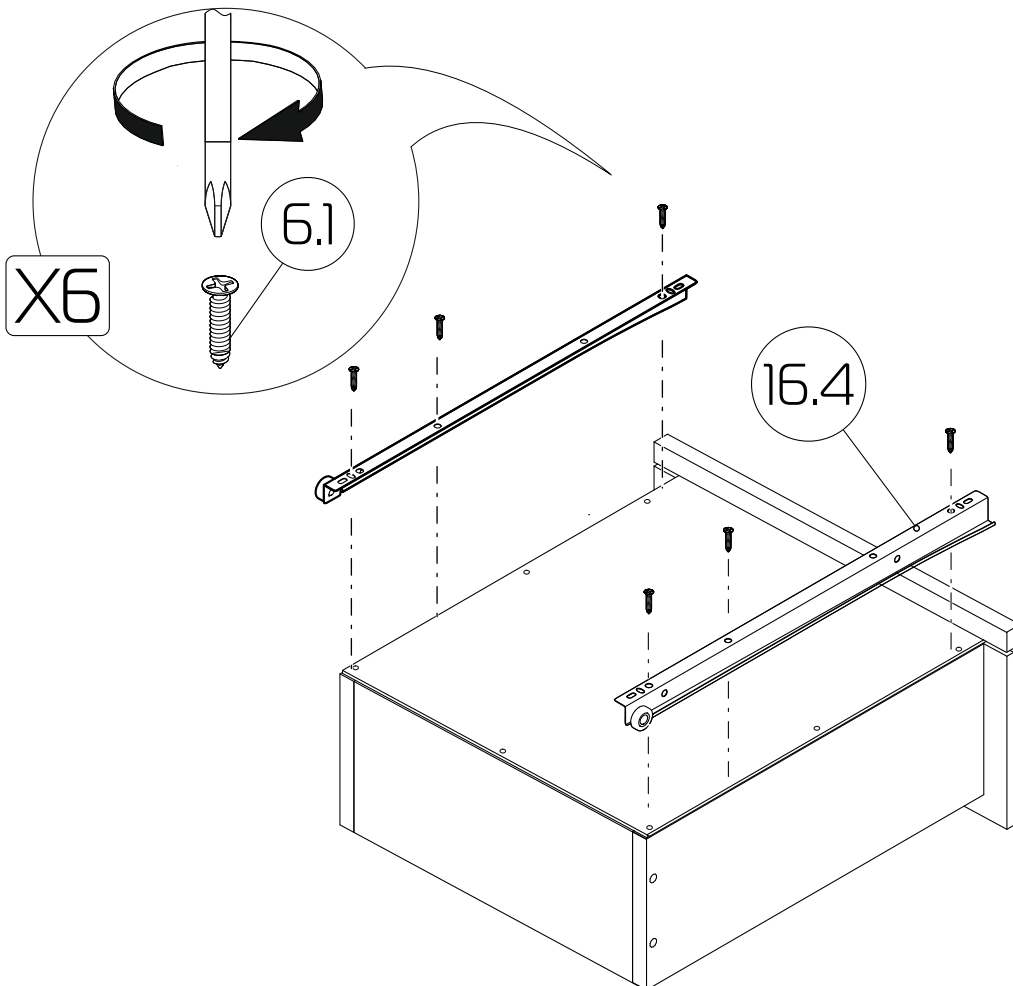


13



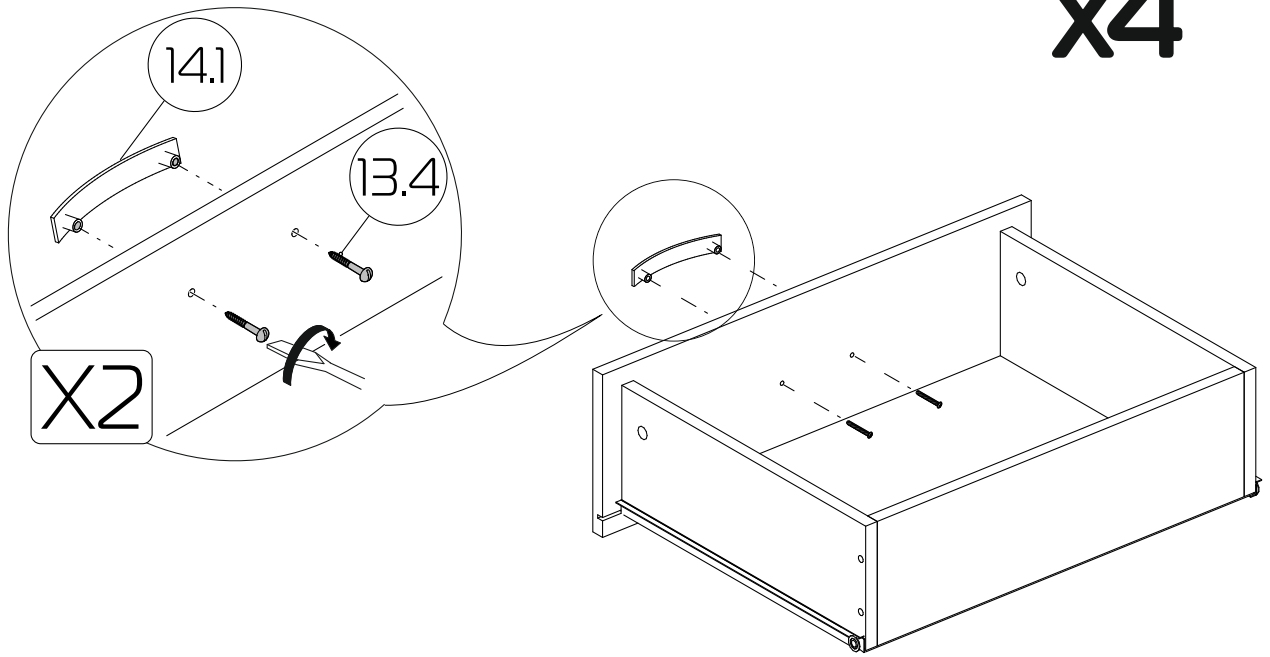
x4

14



x4

15



16

