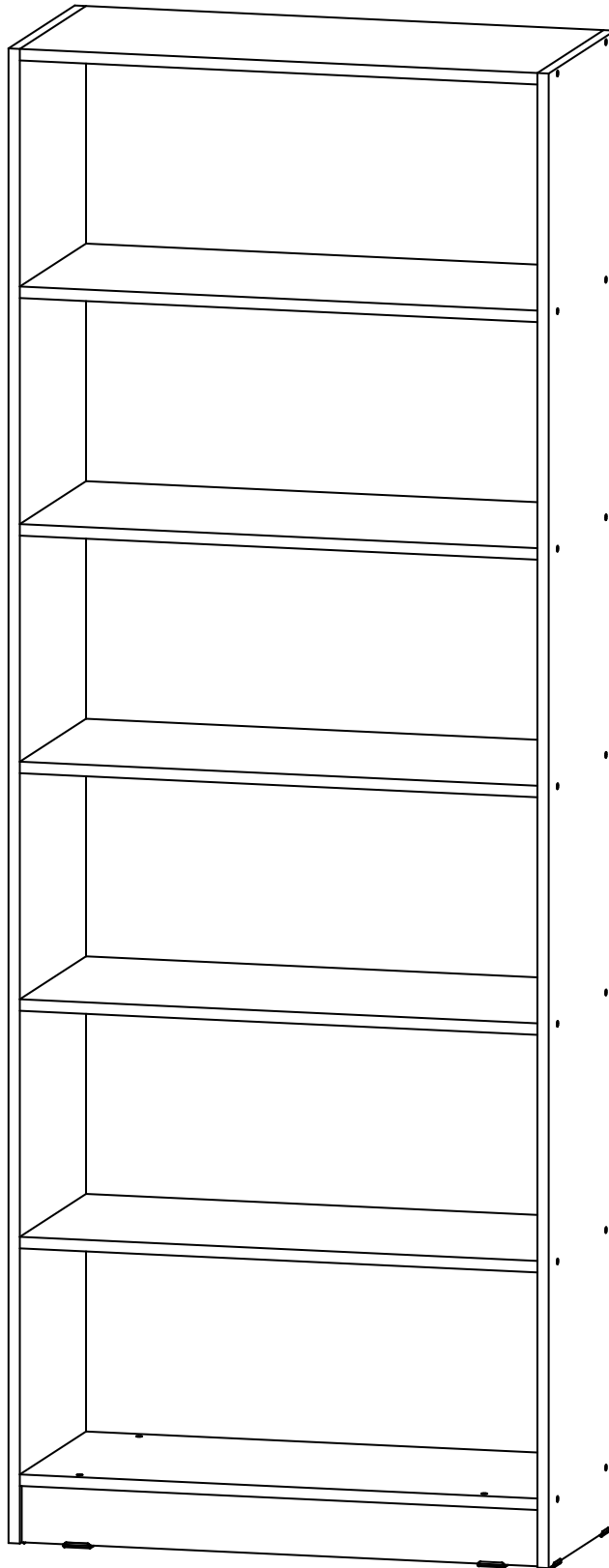


Стелаж
"Либерти-5"
Инструкция по сборке





Перед сборкой:

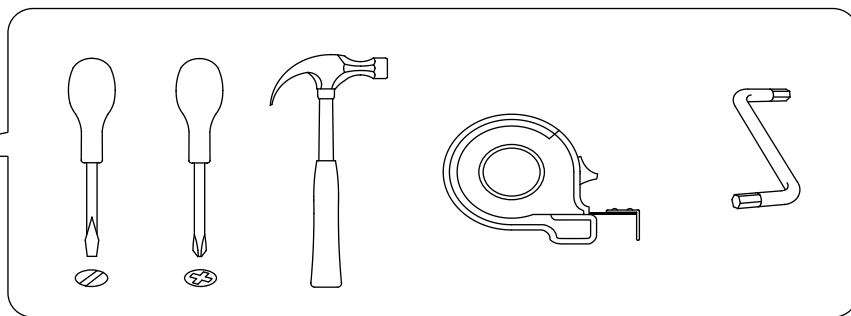
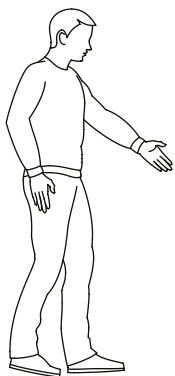


60 - 120 мин.

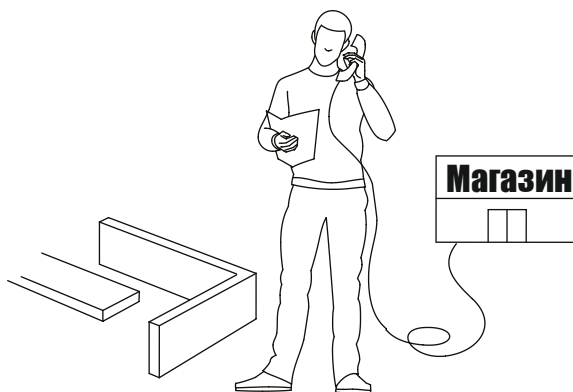
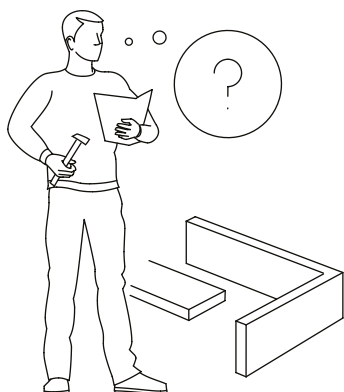
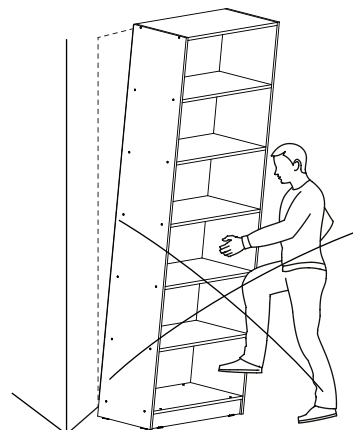
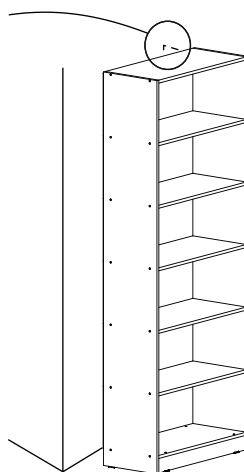
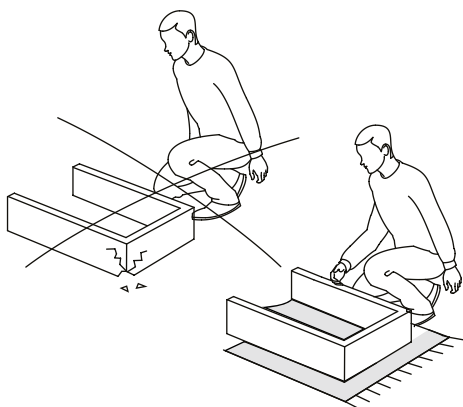
- Проверьте внешний вид и целостность деталей в упаковке.
Претензии по их повреждению принимаются только при отсутствии следов сборки на деталях.
- Сохраните упаковку и паспорт изделия до окончания сборки.
При выявлении в процессе сборки брака и некомплектности изделия для оформления претензии необходимо предоставить информацию с этикетки и паспорта изделия.
- Проверьте количество деталей и фурнитуры по перечню.
- Предприятие - изготовитель оставляет за собой право вносить конструктивные изменения в изделие, заменять фурнитуру и метизы на аналогичные. При недокомплекте или поломке детали обратитесь в магазин для её замены.
- Соблюдайте порядок сборки, приводимый в данной инструкции.
- При несоблюдении инструкций по сборке и эксплуатации с компании - производителя снимаются гарантийные обязательства.



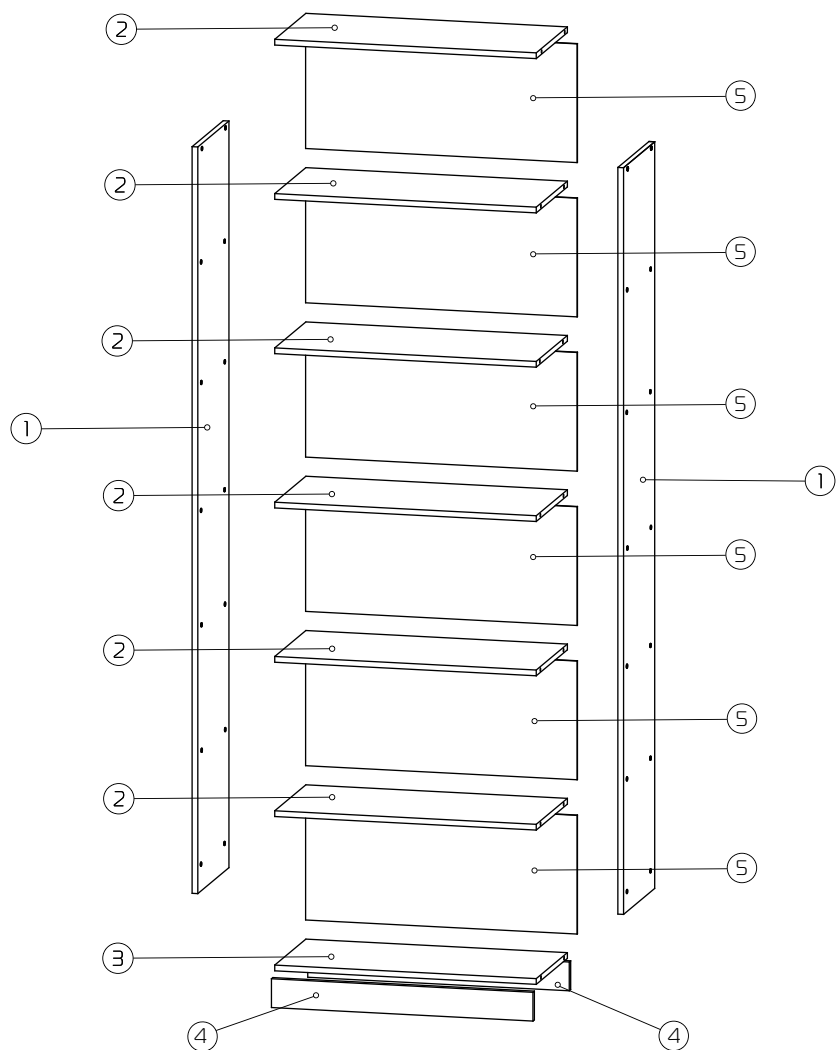
Обращаем Ваше внимание на то, что продукция фабрики Мастер продаётся только в оригинальной упаковке с логотипом MF Master. Остерегайтесь подделок!



Рекомендуем крепить к стене. Для разных стен требуются различные крепежи. Подберите подходящие вам шурупы, дюбели, саморезы и т. п. (не входят в комплект поставки).



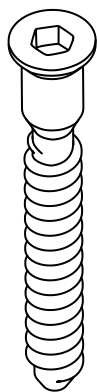
Сборка стеллажа
Либерти-5



- ① - Бок (2076x350) - 2 шт
- ② - Полка (733x350) - 6 шт
- ③ - Дно (733x350) - 1 шт
- ④ - Цоколь (733x80) - 2 шт
- ⑤ - Задняя стенка ДВП в тон (761x330) - 6 шт

1:1

①



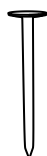
32x

②



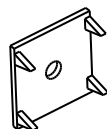
32x

⑦



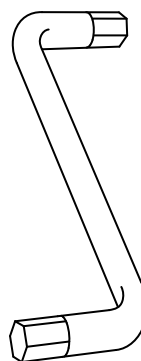
95x

⑦.1



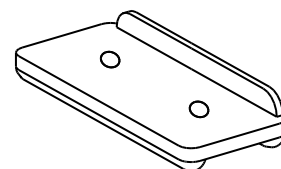
15x

⑩



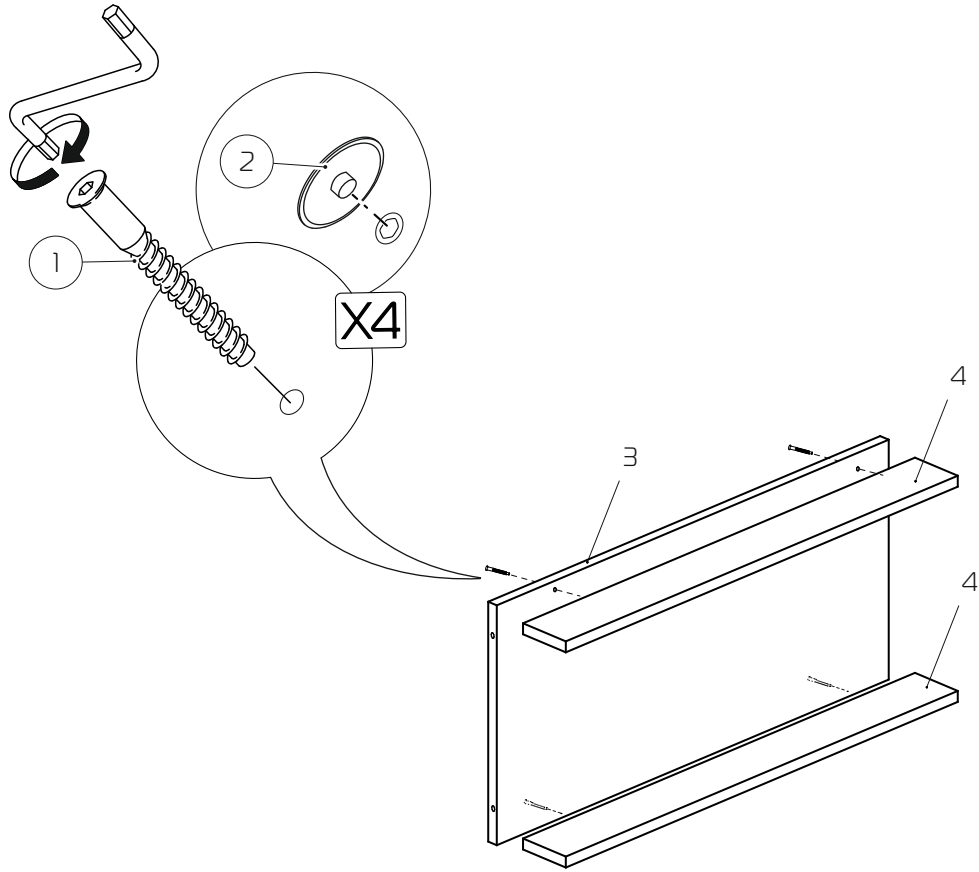
1x

⑪

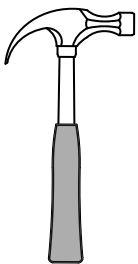
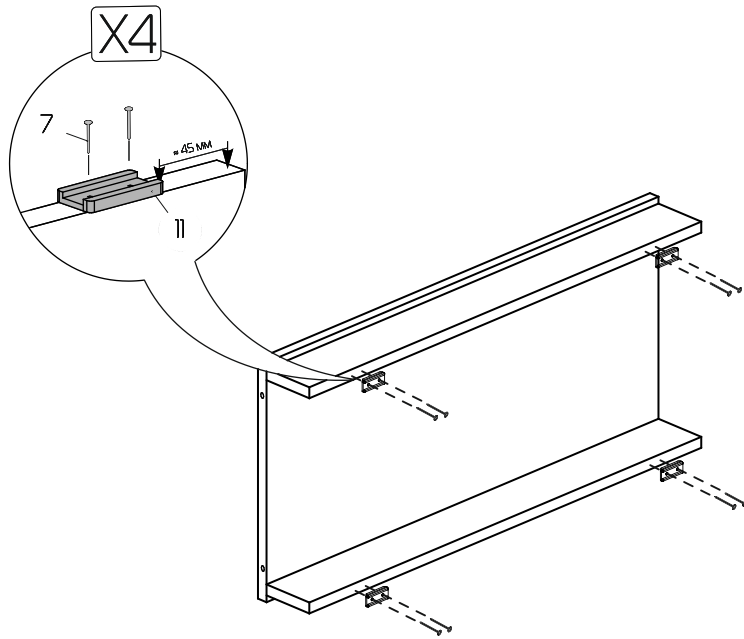


8x

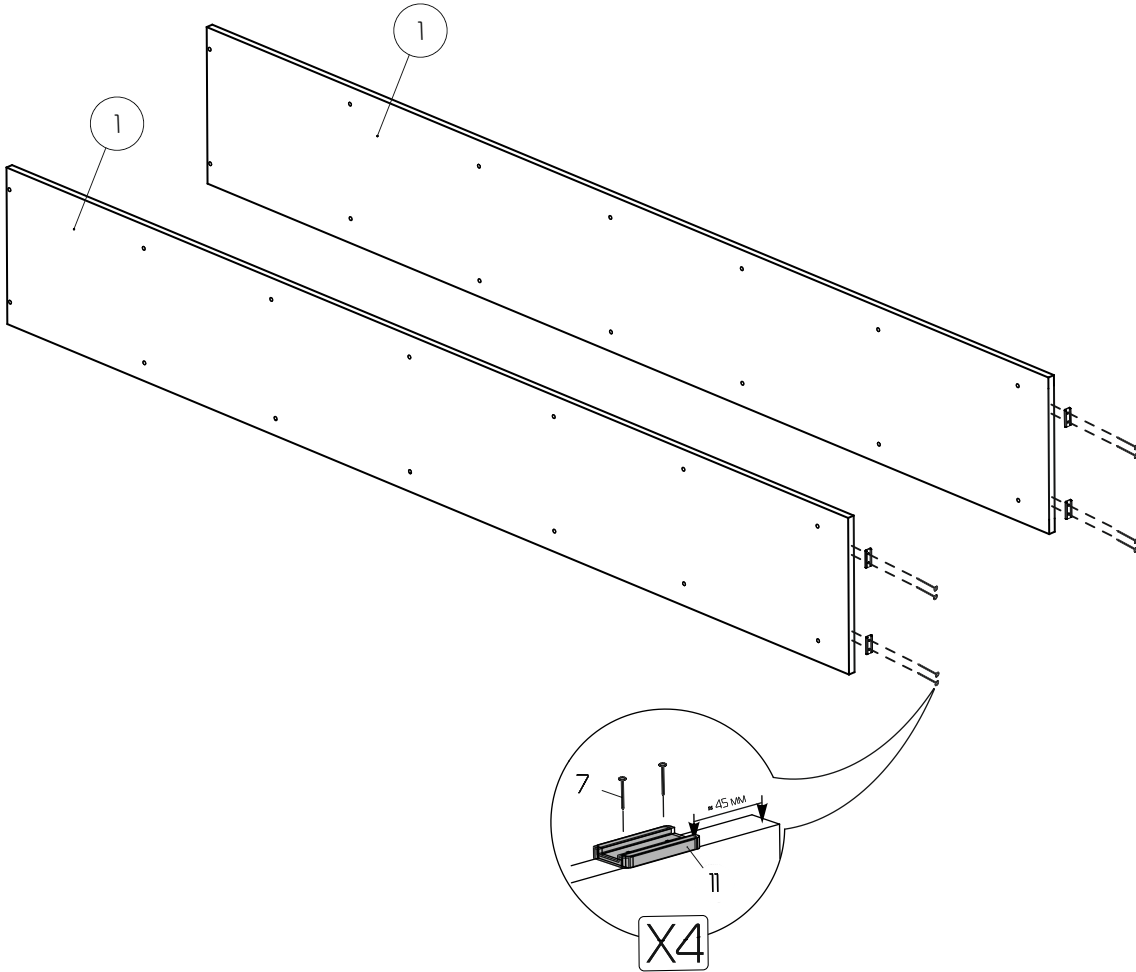
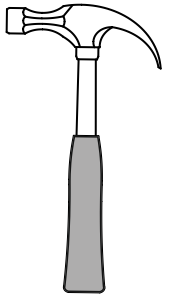
1



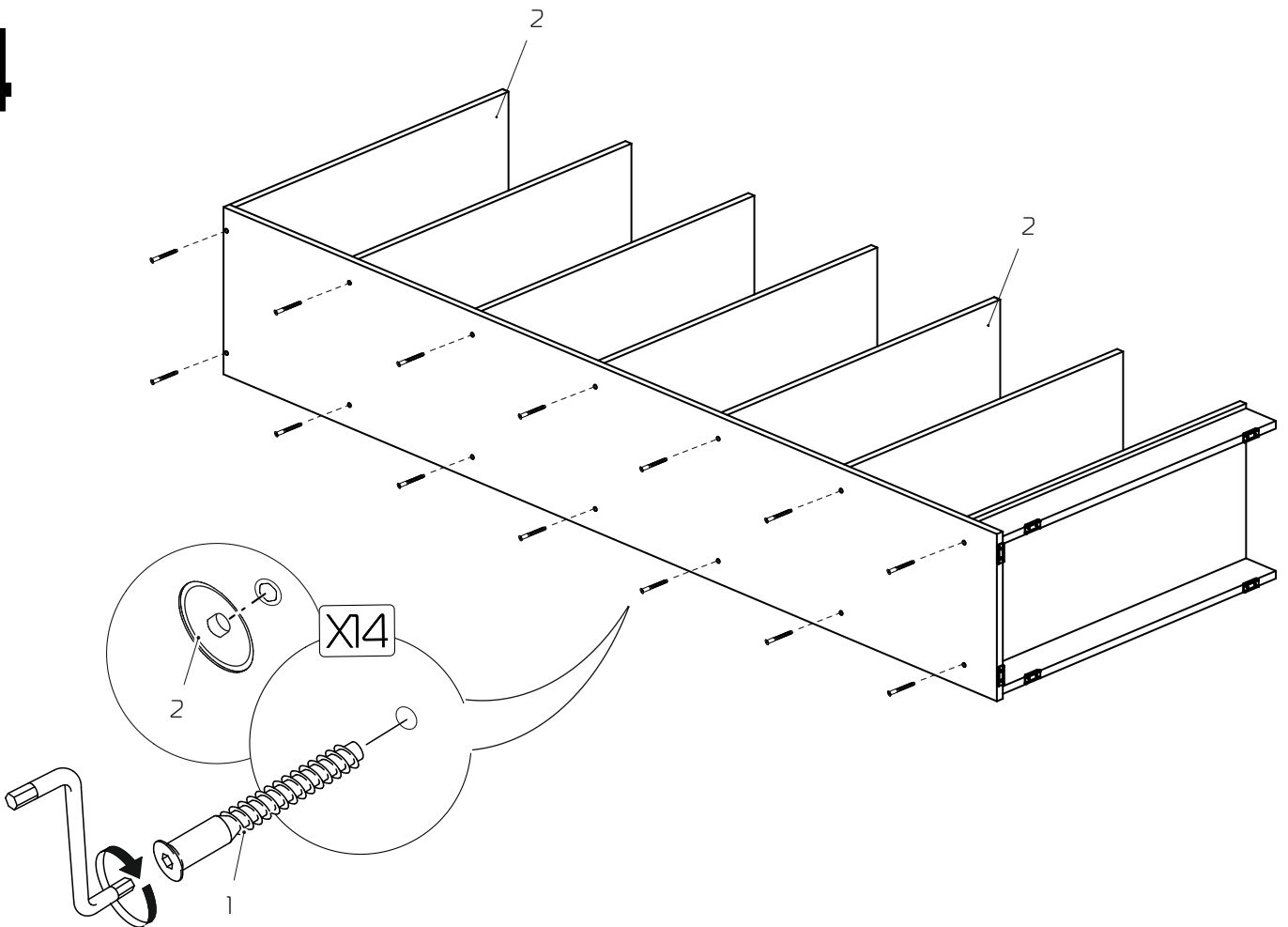
2



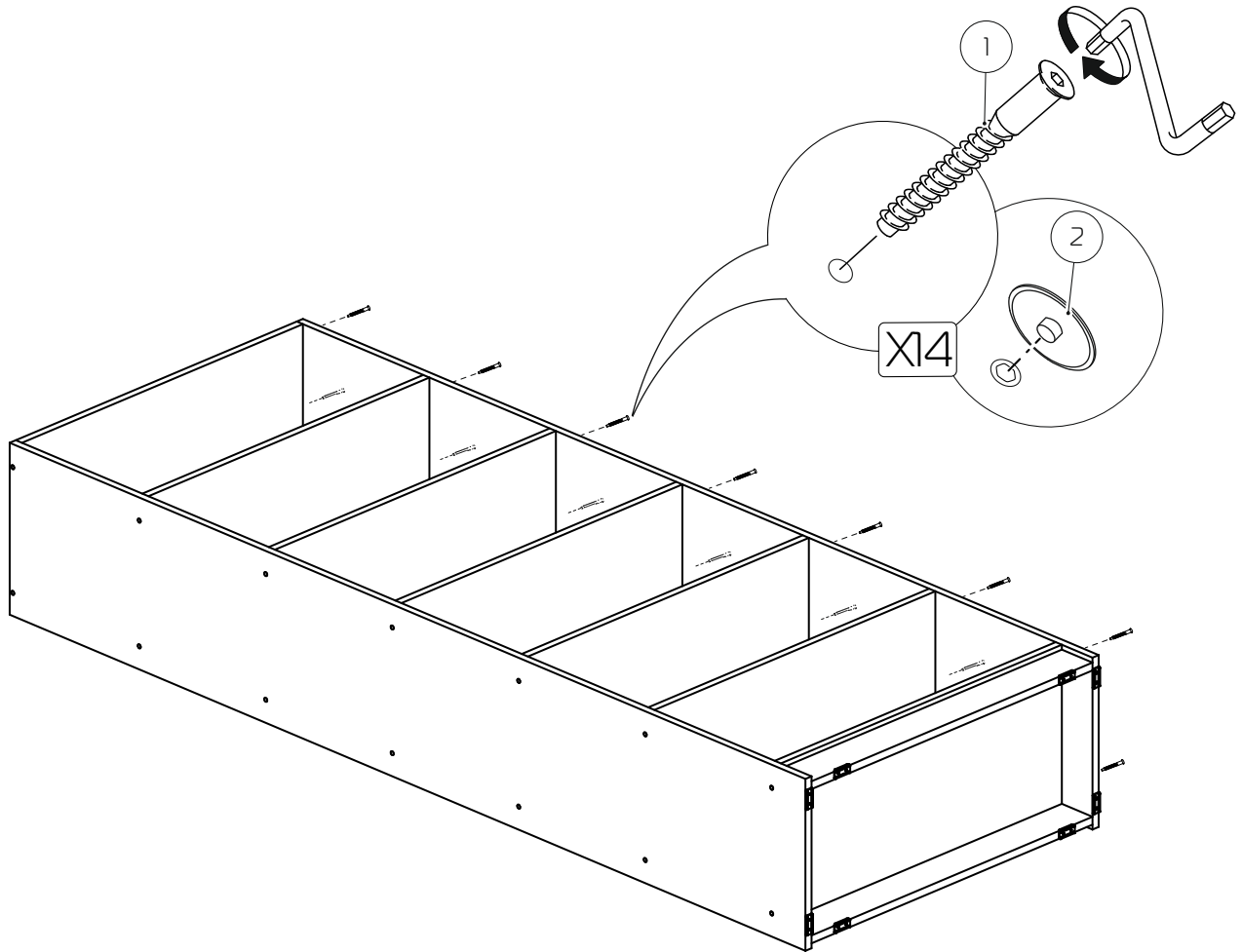
3



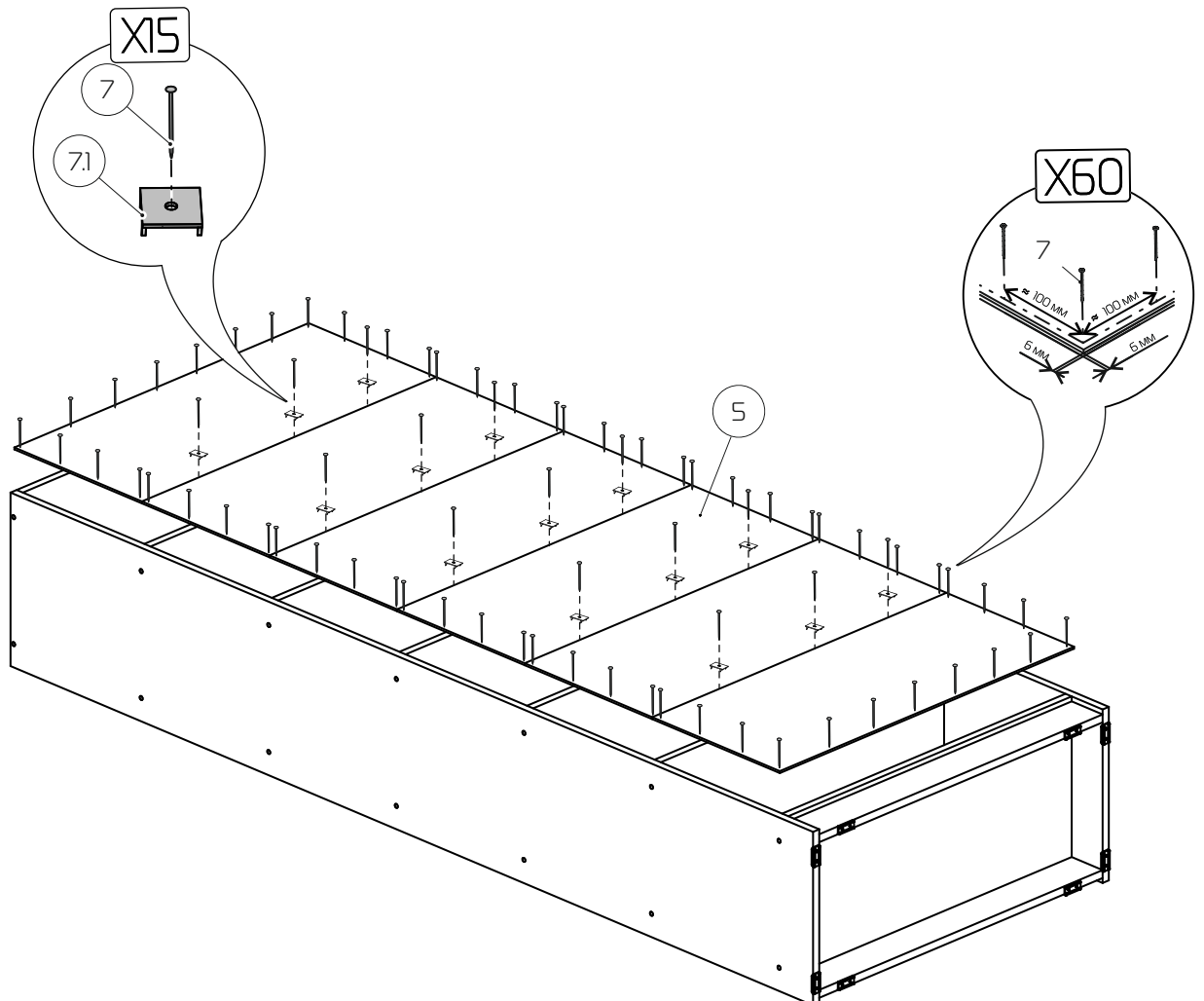
4

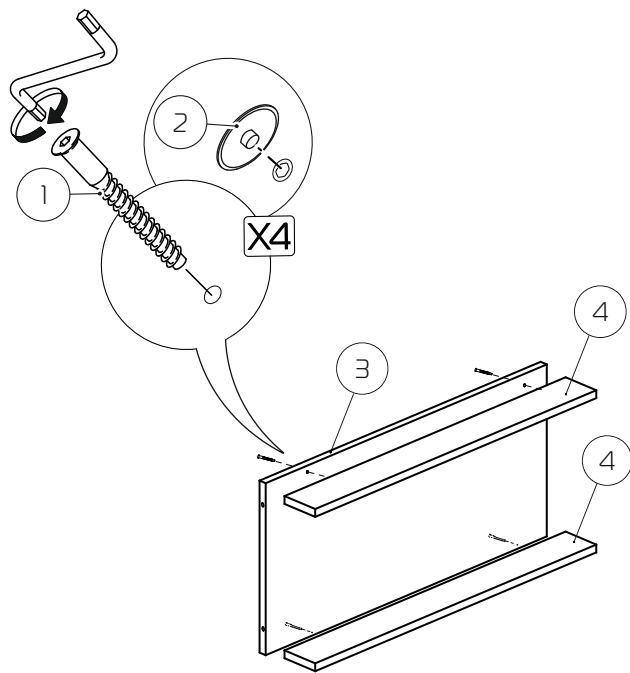
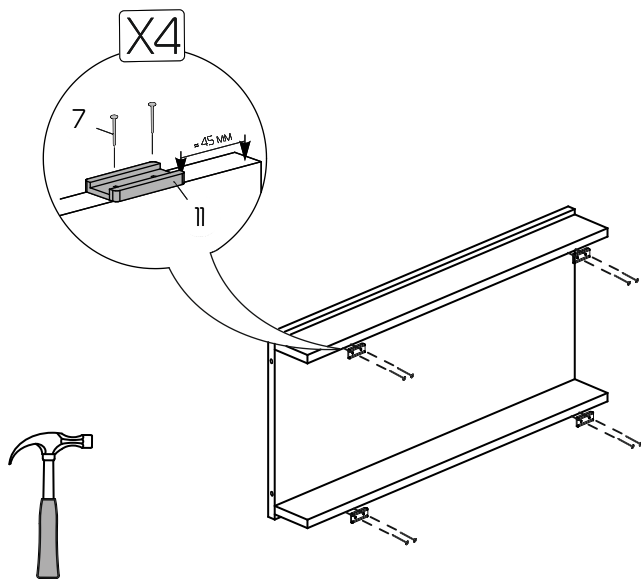
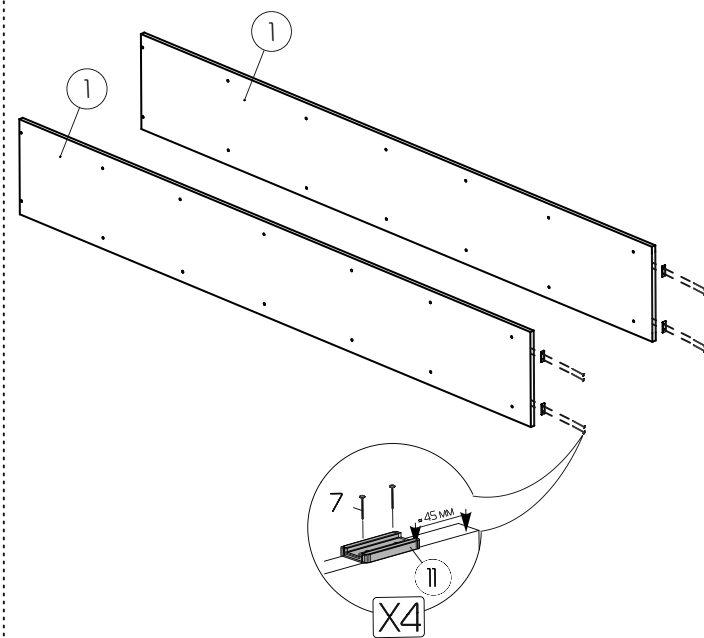
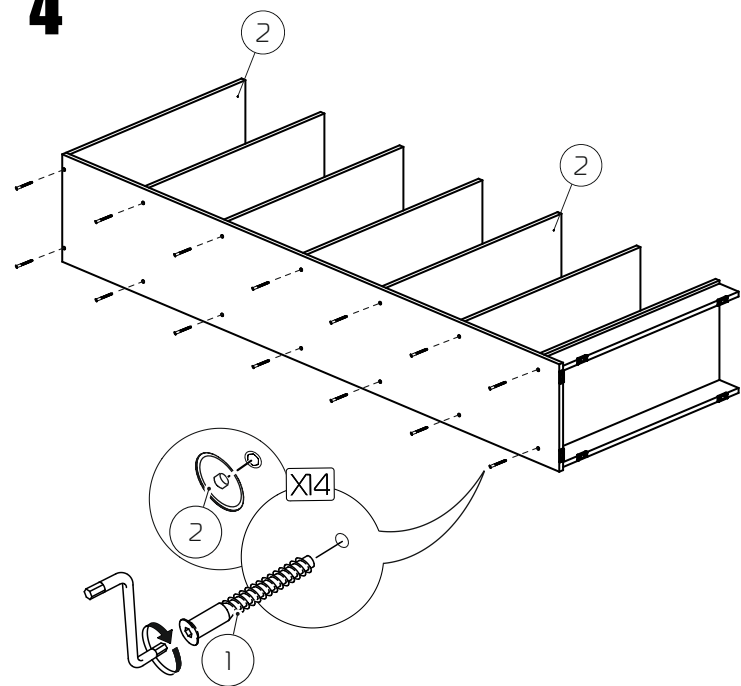
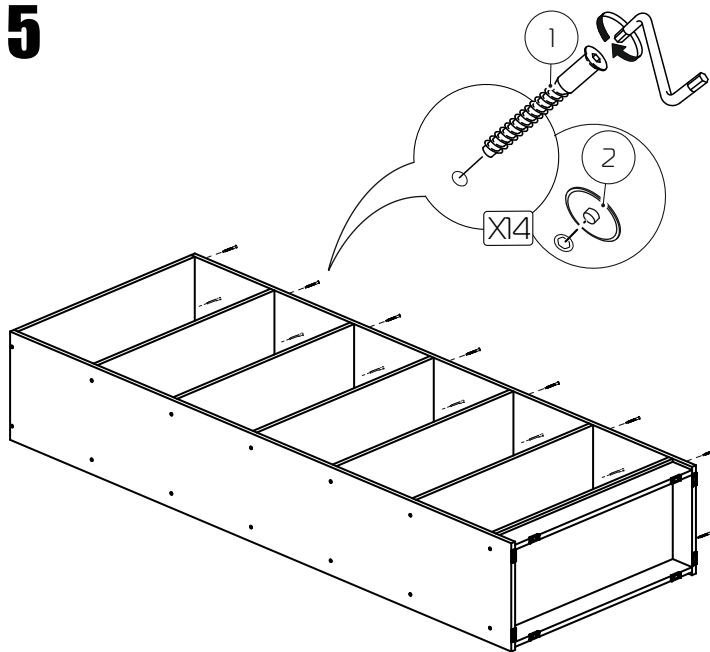


5



6



1**2****3****4****5****6**