

ZORC TECHNOLOGY

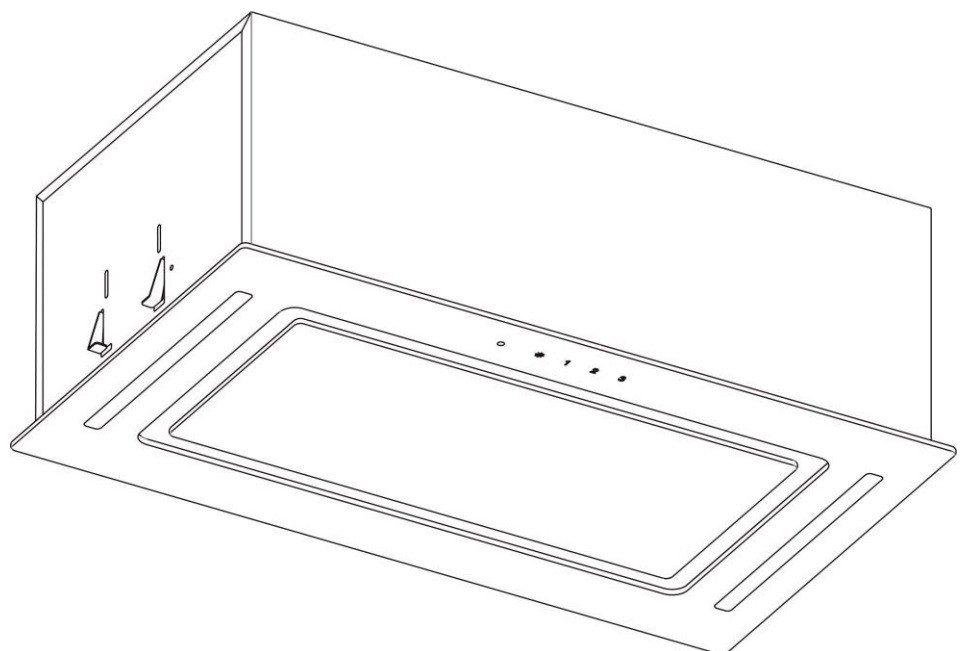
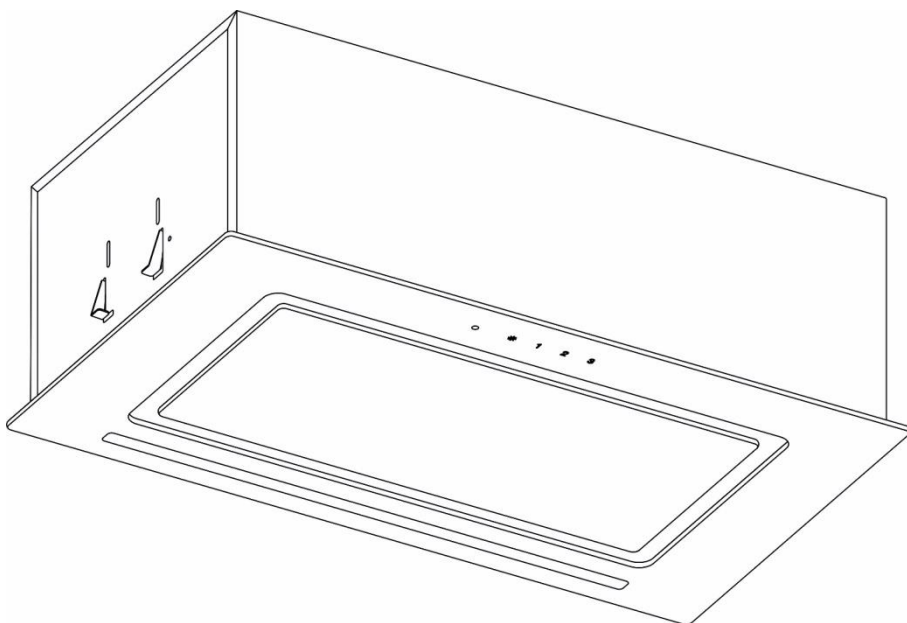
ВЫТЯЖКА ВЕНТИЛЯЦИОННАЯ
КУХОННАЯ

ВВК-01.5ФЗД1
ВВК-01.7ФЗД1

ASTRA

750-1000

LED



РУКОВОДСТВО ПО ЭКСПЛУАТАЦИИ

RUS

К сведению покупателей!

Для подтверждения права на гарантийное обслуживание просим Вас сохранять товарный чек вместе с гарантийным талоном, который должен быть полностью заполненным с обязательно указанной датой продажи, подписью и штампом магазина. **Не выполнение этого требования лишает Вас права на гарантийное обслуживание.**

При покупке требуйте провести в Вашем присутствии проверку работы вытяжки и ламп освещения.

Уважаемый покупатель!

Мы Благодарим Вас за то, что Вы выбрали продукцию **торговой марки «ZORG TECHNOLOGY»**. Мы приложили всех усилий, чтобы Вы были удовлетворены нашим изделием.

1. ОБЩИЕ УКАЗАНИЯ

1.1 Перед установкой вытяжки и её эксплуатацией необходимо внимательно ознакомиться с нашими рекомендациями, выполнение которых обеспечит надежную работу устройства. Не выбрасывайте данную инструкцию, поскольку впоследствии она может дать ответы на вопросы, которые возникнут.

⚠ ВНИМАНИЕ ПЕРЕД НАЧАЛОМ ЭКСПЛУАТАЦИИ (ВКЛЮЧЕНИЕМ), ПРИБОР ДОЛЖЕН НАХОДИТЬСЯ ПРИ КОМНАТНОЙ ТЕМПЕРАТУРЕ НЕ МЕНЕЕ ДВУХ ЧАСОВ.

1.2 Вытяжка предназначена для отвода загрязненного воздуха из пространства над прибором для приготовления пищи, используется исключительно в домашнем хозяйстве и соответствует ДСТУ ІЕС 60335-2-31:2006.

⚠ ВНИМАНИЕ ПРИМЕНЕНИЕ ИЗДЕЛИЯ В ЦЕЛЯХ, КОТОРЫЕ НЕ СООТВЕТСТВУЮТ БЫТУ, НЕДОПУСТИМО! ПРИ ИСПОЛЬЗОВАНИИ ВЫТЯЖКИ ДЛЯ ДРУГИХ ЦЕЛЕЙ ВОЗНИКАЕТ РИСК ПОЛУЧЕНИЯ ТРАВМ И ПОВРЕЖДЕНИЯ ИМУЩЕСТВА, А НА ИЗДЕЛИЯ НЕ БУДЕТ РОСПРОСТРАНЕНА ГАРАНТИЯ!

1.3 Использование вытяжки уменьшает содержание в воздухе вредных продуктов неполного сгорания природного газа, частично уменьшает неприятные запахи, которые образуются при приготовлении пищи, снижает загрязнение стен, потолка и мебели жировыми частицами и копотью.

1.4 Изделие является воздухоочистительным устройством вытяжного типа с диаметральным вентилятором (турбиной), оснащенный жироулавливающим алюминиевым фильтром (**в комплекте**) и имеет опцию доукомплектования запахопоглощающим угольным фильтром. Изготавливается шириной **520** или **700мм** из листовой углеродистой стали с декоративно-защитным покрытием порошковыми красками.

1.5 В зависимости от схемы установки над плитой вытяжка может работать в двух вариантах:

- **в режиме отвода воздуха в стационарную вентиляционную шахту (дымоход) кухни** с использованием гофрированных алюминиевых или пластиковых воздуховодов **Ø150мм** или **Ø120мм** (смотри п.5) – (рис.1);

- **в режиме рециркуляции (замкнутой круговой циркуляции воздуха на кухне)**, когда вытяжка не подключается к дымоходу, а воздух проходит через жироулавливающий алюминиевый (**в комплекте**) и запахопоглощающий угольный (**покупается отдельно**) фильтры и возвращается назад в кухню – (рис.2).

1.6 Внимание! Не начинайте монтаж вытяжки, пока Вы не подключили ее к электросети и убедились в ее технической годности, проверив все её функции.

1.7 Рекомендуем все работы по монтажу, подключению и ремонту Вашей вытяжки доверить только квалифицированным специалистами, что профессионально занимаются выполнением таких работ.

1.8 Производитель не несёт ответственности за любые повреждения и поломки, которые связаны с неправильной установкой, эксплуатацией и ремонтом вытяжки.

1.9 Производитель оставляет за собой право модификации изделия с целью улучшения его качества и технических параметров.

1.10 Технические характеристики вытяжки указаны в данной инструкции и на этикетке, закрепленной на внутренней поверхности корпуса (доступ к ней открывается при снятии фильтра).

1.11 **Внимание!** Вытяжка монтируется над электроплитами на высоте 650-750мм, а над газовыми плитами на высоте 750-850мм от рабочей поверхности плиты (рис.1).


2. ОСНОВНЫЕ ТЕХНИЧЕСКИЕ ХАРАКТЕРИСТИКИ

НАПРЯЖЕНИЕ, В	220-230	
ЧАСТОТА, ГЦ	50	
КОЛИЧЕСТВО РЕЖИМОВ РАБОТЫ	3	
НОМИНАЛЬНАЯ ПОТРЕБЛЯЕМАЯ МОЩНОСТЬ, ВТ	ЭЛЕКТРОДВИГАТЕЛЯ	150 / 200
	ЛАМП ОСВЕЩЕНИЯ	6
ПРОИЗВОДИТЕЛЬНОСТЬ ПРИ ПОДКЛЮЧЕНИИ К СТАНДАРТНОЙ СИСТЕМЕ ВЕНТИЛЯЦИИ, М ³ /Ч	750/1000	
ГАБАРИТНЫЕ РАЗМЕРЫ ВЫТЯЖКИ, ММ	ШИРИНА	520 / 700
	ГЛУБИНА	295
	ВЫСОТА	182
ПРИСОЕДИНИТЕЛЬНЫЙ РАЗМЕР ВОЗДУХОВОДА ВЕНТИЛЯЦИИ, ММ	Ø150 / Ø120	
МАСА, КГ	520мм: 6,5 700мм: 8,5	
УРОВЕНЬ ШУМА (ДБ)	520мм: 52 - 69 700мм: 52 - 69	
КЛАСС ЗАЩИТЫ	I	
РЕЖИМ РОБОТИ	S1 (долговременный)	
ЭЛЕКТРОШНУР ВЫТЯЖКИ С ЗАЗЕМЛЕНИЕМ.		

3. КОМПЛЕКТ СНАБЖЕНИЕ

В КОМПЛЕКТ СНАБЖЕНИЕ ВХОДЯТ	ВЫТЯЖКА ВЕНТИЛЯЦИОННАЯ КУХОННАЯ	1 ШТ.
	ПЛАСТМАССОВЫЙ ПЕРЕХОДНИК ПАТРУБКА (с Ø150 на Ø120мм)	1 ШТ.
	ВИНТ ПКГ М5х35.ЦБ	4 ШТ.
	РУКОВОДСТВО ПО ЭКСПЛУАТАЦИИ	1 ЭКЗ.

4. ТРЕБОВАНИЯ БЕЗОПАСНОСТИ

 ВНИМАНИЕ	ЗАПРЕЩАЕТСЯ ВКЛЮЧАТЬ ВЫТЯЖКУ К ЭЛЕКТРОСЕТИ ЭЛЕКТРОПЛИТЫ. ОБЕРЕГАЙТЕ ЭЛЕКТРОШНУР ОТ МЕХАНИЧЕСКИХ И ТЕРМИЧЕСКИХ ПОВРЕЖДЕНИЙ.
---	---

4.1 При монтаже, эксплуатации и проведении технического обслуживания **категорически запрещается:**

- включать вытяжку в электросеть с напряжением и частотой, которые не соответствуют указанным в разделе 2;
- использовать лампы освещения мощностью больше **6 Вт (LED)**;
- проводить техническое обслуживание, замену ламп, снимать фильтры, чистить вытяжку, не вынув предварительно вилку шнура из розетки электросети;

- эксплуатация вытяжки с открытым источником огня, открытыми газовыми горелками или нагревательными элементами. **Нагревательные элементы должны быть всегда закрыты посудой;**
- приготовление пищи с применением спиртных напитков;
- оставлять фритюрницы без надзора;
- эксплуатация вытяжки со снятыми фильтрами;
- подключать вытяжку к электросети плиты, обрезать при монтаже вилку электрошнура.

ВНИМАНИЕ! ИСПОЛЬЗОВАТЬ ГАЗОВУЮ (ЭЛЕКТРО) ПЛИТУ ПРИ ВЫКЛЮЧЕННОЙ ВЫТЯЖКЕ КАТЕГОРИЧЕСКИ ЗАПРЕЩАЕТСЯ!

4.2 Во избежание поражения электротоком вытяжка должна включаться в розетку с заземлением.

4.3 Вытяжка должна быть подключена к отдельной вентиляционной шахте. Недопустимо подключения других устройств к этой же шахте.

4.4 При использовании вытяжки одновременно с другими обогревающими устройствами (газовые, масляные, печи и т. п.), кроме электрических, **необходимо обеспечить помещение, в котором установлена вытяжка, дополнительным притоком свежего воздуха (например, открыть форточку).**

4.5 При монтаже вытяжки на необходимой установочной **высоте Н** над плитой (**рис.1**) для отвода воздуха в дымоход используйте воздуховод **Ø150 - Ø120мм**. Меньший диаметр создаст дополнительное сопротивление воздуху, что приведет к увеличению шума и вибрации, а также к перегреву двигателя.

4.6 Обеспечивайте своевременную очистку многоразовых алюминиевых жироулавливающих фильтров, иначе снизится эффективность работы вытяжки и возникнет угроза пожара из-за накопления в них жира и пыли.

4.7 При воспламенении нельзя включать вытяжку для уменьшения задымления до полной локализации огня.

4.8 В случае возгорания под вытяжкой закройте пламя плотной тканью, отключите вытяжку от электросети, не используйте воду для тушения огня в местах нахождения электроприборов.

4.9 Оберегайте шнур подключения к электросети от механических и термических повреждений.

5. ОПИСАНИЕ ВЫТЯЖКИ

5.1 Вытяжка вентиляционная кухонная **«ASTRA 750 (1000) LED»** является воздухоочистительным устройством вытяжного типа с диаметральной вентилятором (турбиной) и оснащена жироулавливающим алюминиевым фильтром. Изделие изготавливается в одномоторном исполнении шириной **520** или **700мм** из углеродистой стали с декоративно-защитным покрытием порошковыми красками.

5.2 Вытяжка относится к типу **«встроенных»** вытяжек и встраивается в мебельный гарнитур кухни на стене над плитой.

5.3 В зависимости от схемы установки вытяжка работает в двух вариантах (**смотри п.1.5**):

- в режиме отвода воздуха в дымоход кухни (**рис.1**);
- в режиме рециркуляции (замкнутый кругооборот воздуха в кухне) (**рис.2**).

«Необходимо учитывать, что при включенной вытяжке в закрытом помещении автоматически снижается давление, который необходимо выровнять за счет притока свежего воздуха. Этого можно достичь путем открытия дверей, окон или оборудованная специальной приточной вентиляцией.»

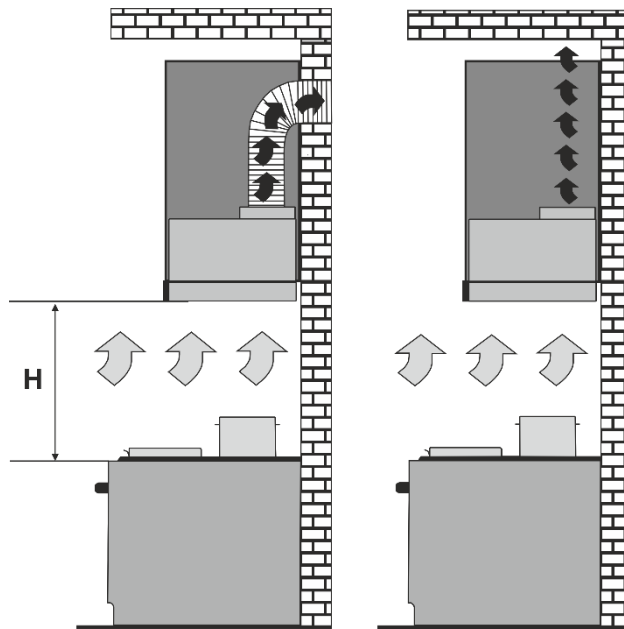


Рис.1

Рис.2

5.4 Вытяжка состоит из следующих составных частей (рис.3 / рис.3.1 / рис3.2).

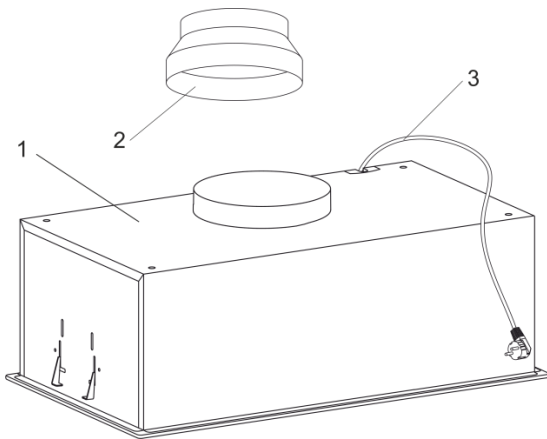


Рис.3

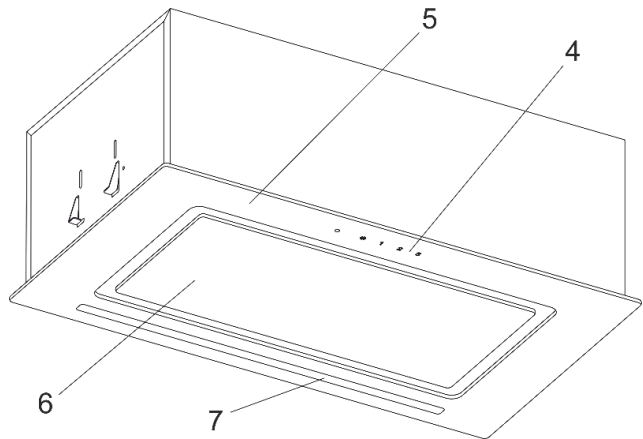


Рис.3.1

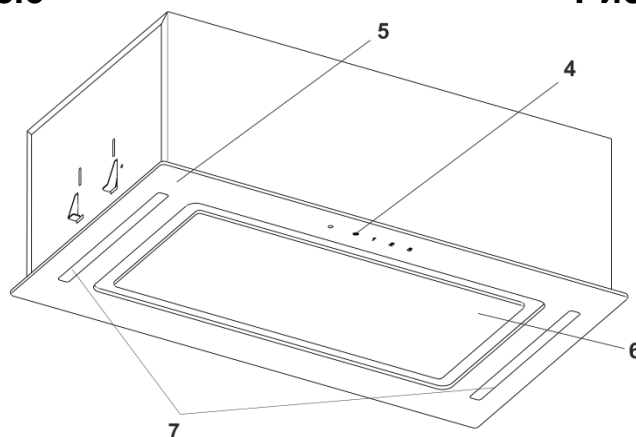


Рис.3.1

- 1 - корпус
- 2 - переходник патрубка (С Ø150 на Ø120)
- 3 - шнур электросети с заземлением
- 4 - переключатель режимов работы вытяжки (сенсор)
- 5 - декоративная панель (внешнее стекло)
- 6 - декоративная панель (внутреннее стекло)
- 7 - освещения (LED полоса)

6. ИНСТРУКЦИЯ ПО МОНТАЖУ ВЫТЯЖКИ

- 6.1 Выберите режим работы и место для установления вытяжки.
- 6.2 Выньте вытяжку из упаковочной коробки.
- 6.3 Подключите вытяжку к электросети и проверьте все её функции.

Напоминаем, что высота установки вытяжки над электроплитами должна быть не меньше 650мм, а над газовыми - не меньше 750мм (рис.1).

6.4 С учетом установленной высоты и условием прилегания вытяжки до дна нижней полки навесной мебельного шкафа по ранее изготовленному бумажному шаблону разметьте и вырежьте прямоугольное отверстие согласно габарита АхВ (рис.4) встроенной части вытяжки.

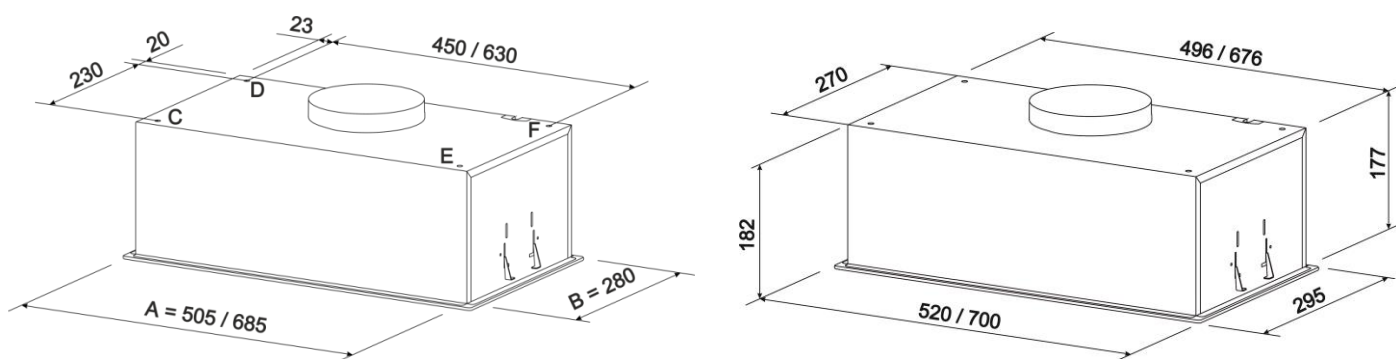


Рис. 4

6.5 Монтаж вытяжки ВАРИАНТ №1

6.5.1 Отверткой, отпустите с обеих сторон на 0,5 оборота четыре винта (позиция 1 рис.5). После этого откройте внутреннее стекло и вытяните жироулавливающий алюминиевый фильтр.

6.5.2 Рукой, с обеих сторон, открутите на 5 оборотов (полностью не откручивать) гайку барашковую (позиция 2 рис.5).

6.5.3 Вставьте вытяжку в прорезанное прямоугольное отверстие, слегка нажав упругие зажимы (рис.5). Рукой, с обеих сторон, закрутите гайку барашковую (позиция 2 рис.5) до полного прилегания вытяжки до дна нижней полки навесной мебельного шкафа.

6.5.4 Установите жироулавливающий алюминиевый фильтр, закройте внутреннее стекло.

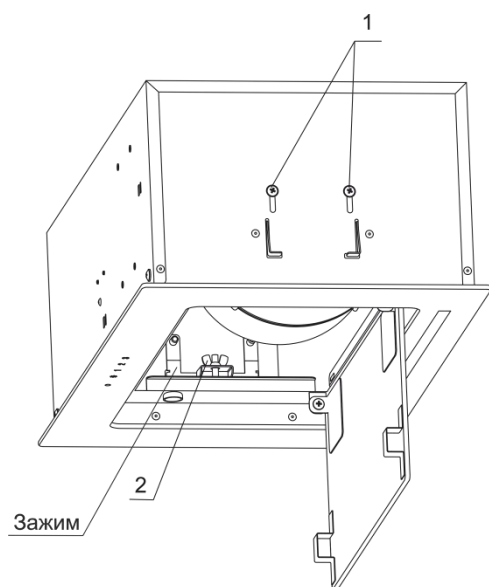


Рис. 5

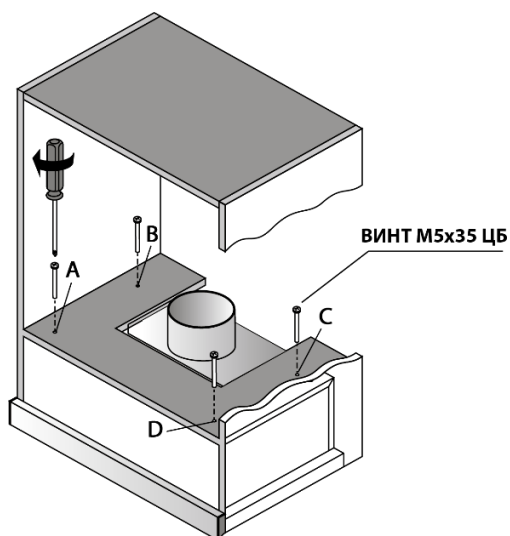


Рис. 5.1

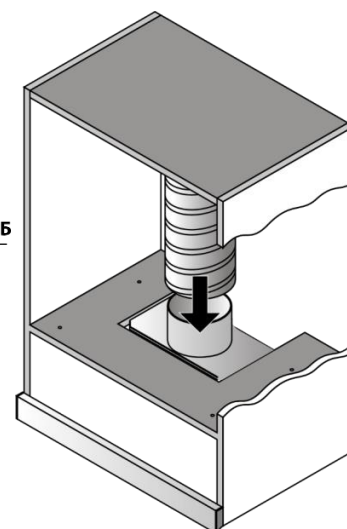


Рис. 5.2

6.6 Монтаж вытяжки ВАРИАНТ №2

6.6.1 Изготовьте бумажный шаблон с координатами отверстий CDEF (рис.4), приложите шаблон к полке мебельного гарнитура (рис. 5.1).

6.6.2 Наметьте и просверлите 4 отверстия сверлом Ø6мм.

6.6.3 Крепление вытяжки осуществляется 4 метрическими винтами M5x35, что вкручиваются изнутри навесного шкафа в резьбовые гайки M5, приклепаны к верхней плоскости корпуса вытяжки.

6.7 При необходимости установите на патрубке вытяжки переходник воздуховода (Ø150 / 120 мм).

6.8 Если вытяжка будет работать в режиме отвода воздуха в дымоход, смонтируйте воздуховод избранного диаметра согласно инструкции (рис. 5.2), обеспечив его герметичность. Обратите внимание, чем короче и прямее воздуховод, тем выше производительность и меньший шум и вибрация в вытяжке.

6.9 Если вытяжка будет работать в режиме рециркуляции, то воздуховод не нужен. Необходимо установить угольный запахопоглощающий фильтр (**приобретается отдельно**).

6.10 Проверьте надежность крепления вытяжки, подведите и подключите через розетку шнур к электросети.

С целью дополнительной защиты от перепадов напряжения в сети рекомендуем подключать вытяжку через дополнительный автоматический переключатель 6А.

7. ИНСТРУКЦИЯ ПО ПОЛЬЗОВАНИЮ ВЫТЯЖКОЙ

7.1 Вытяжка с сенсорным выключателем имеет 3 скорости вентиляции. В зависимости от величины испарений при приготовлении еды Вы можете выбрать низкий, средний или высокий уровень вентиляции.

7.2 Перед началом приготовления пищи включите вытяжку в необходимом режиме работы. Рекомендуется продолжить работу вытяжки на 3-5 минут после окончания приготовления еды, таким образом воздух кухни будет очищен от остатков испарений и запахов.

7.3 На внешнем стекле Вашей вытяжки находится сенсорный переключатель режимов работы двигателя и ламп освещения (рис.6):



Рис. 6

1 скорость (низкие обороты)

- нажмите выключатель в положение «1»

2 скорость (средние обороты)

- нажмите выключатель в положение «2»

3 скорость (высокие обороты)

- нажмите выключатель в положение «3»

Сенсорный переключатель с символом лампочки, предназначенный для включения светильника при недостаточном освещении рабочей зоны плиты, находится слева на корпусе вытяжки.

Включение вытяжки:

- нажмите на любую из сенсорных кнопок регулировки скорости (1, 2, 3);
- включите освещение при необходимости (кнопка с символом лампочки).

Выключение вытяжки:

- нажмите на сенсорный переключатель регулировки скорости (1, 2, 3) в зависимости на какой скорости работает вытяжка (1-1, 2-2, 3-3).

Включение и выключение вытяжки сенсорным переключателем осуществляется двойным нажатием, то есть нажали на 1 скорость - вытяжка включилась, повторно нажали на 1 скорость - вытяжка выключилась.

Запуск таймера:

- для запуска таймера нажмите на одну из сенсорных кнопок (1, 2, 3) и удерживайте в течение 5 секунд. Таймер автоматически выключит освещения и турбовентилятор через 5 минут.

7.4 Управление вытяжкой с помощью дистанционного пульта (рис. 7).

- Для включения вытяжки нажмите на кнопку 1, 4 или 5. Для выключения вытяжки нажмите на кнопку 1.
- Для увеличения или уменьшения скорости работы нажмите на кнопку 5 или 4 соответственно.
- Для включения или выключения света нажмите на кнопку 2.
- Для активации таймера нажмите кнопку 6 при включённой вытяжке.
- Для выключения таймера нажмите кнопку 6.

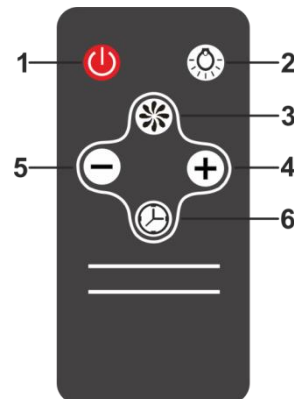


Рис.7

8. ИНСТРУКЦИЯ ПО УХОДУ ЗА ВЫТЯЖКОЙ



ПЕРЕД ОЧИСТКОЙ ВЫТЯЖКИ ОТКЛЮЧИТЕ ЕЕ ОТ ЭЛЕКТРОСЕТИ.

8.1 Для внешней очистки вытяжки из нержавеющей стали используйте специальные средства, выполняя соответствующие инструкции.

8.2 Никогда не используйте для очистки вытяжки абразивные моющие средства, грубые губки или чистящие средства, которые содержат соду, кислоту, хлориды или растворители.

8.3 При мойке избегайте попадания влаги в токопроводящие части вытяжки, и особенно в электронный узел управления; после мойки протрите все поверхности мягкой салфеткой.

8.4 Для чистки стеклянных поверхностей пригодны обычные средства для очистки стекла.

При закрытии внутреннего стекла избегайте резкого удара. В случае резкого удара деформируется корпус и повреждаются лампы!

8.5 Алюминиевый фильтр, удерживая масло и пыль с воздуха, засоряется и это следует мыть после отмачивания в горячей воде с эффективным моющим средством **1 раз каждые 1,5 - 2 месяца** в зависимости от эксплуатации вытяжки.

Изменение цвета фильтра после мойки не влияет на качество его работы.

8.6 Для снятия алюминиевого фильтра (рис.8) необходимо нажать на пружинную задвижку и, потянув на себя и вниз, снять фильтр с панели. Установку фильтра выполнить в обратном порядке.

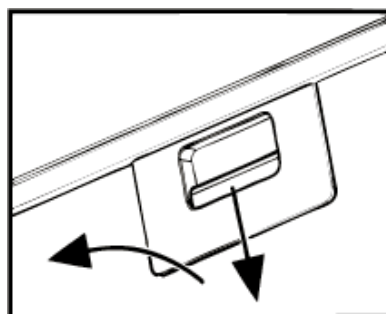


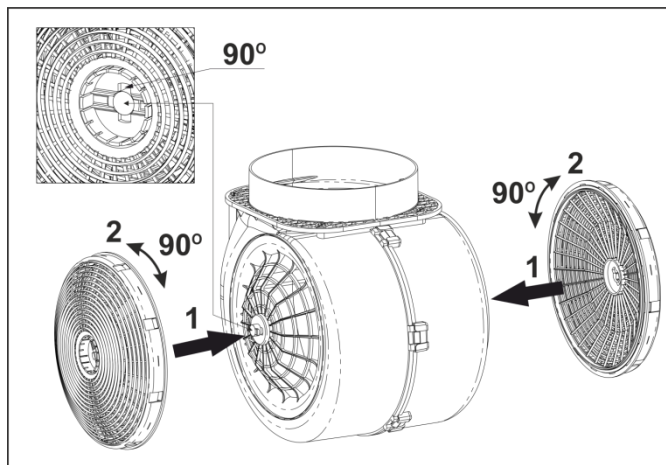
Рис.8

Не устанавливайте фильтр после мойки к их полному высыханию.

8.7 Угольные фильтры (**покупается отдельно**), которые используются при режиме рециркуляции **следует замещать каждые 3 - 6 месяцев** в зависимости от эксплуатации вытяжки. Фильтры устанавливаются на **Т-образном** штыре крышки турбовентилятора путем осевого поджима и поворота по часовой стрелке.

Чтобы заменить угольный фильтр нужно выполнить следующие шаги:

- Снимите алюминиевый фильтр.
- (1) - Установите угольный фильтр на фиксатор до упора с двух сторон.
- (2) - Проверните угольный фильтр в любом направлении на угол 90 градусов, обеспечив фиксацию
- Установите алюминиевый фильтр.



8.8 На вытяжке установлены LED лампа подсветки рабочей зоны плиты. Замена лампы производится в сервисном центре.

9. ГАРАНТИИ ПРОИЗВОДИТЕЛЯ

8.1 Производитель гарантирует нормальную работу вытяжки на **протяжении 36 месяцев** со дня продажи через розничную торговую сеть при условии соблюдения потребителем правил транспортирования, хранения, монтажа и эксплуатации.

8.2 При отсутствии отметки о дате продажи, гарантийный срок исчисляется с момента изготовления.

8.3 В случае появления нарушений при работе вытяжки по вине производителя в течение гарантийного срока, потребитель имеет право гарантийного ремонта в сервисных центрах, адреса которых указаны в гарантийном талоне на сайте производителя.

8.4 Гарантия не распространяется на лампы освещения, алюминиевые фильтры, угольные фильтры.

8.5 Срок службы вытяжки 10 лет.

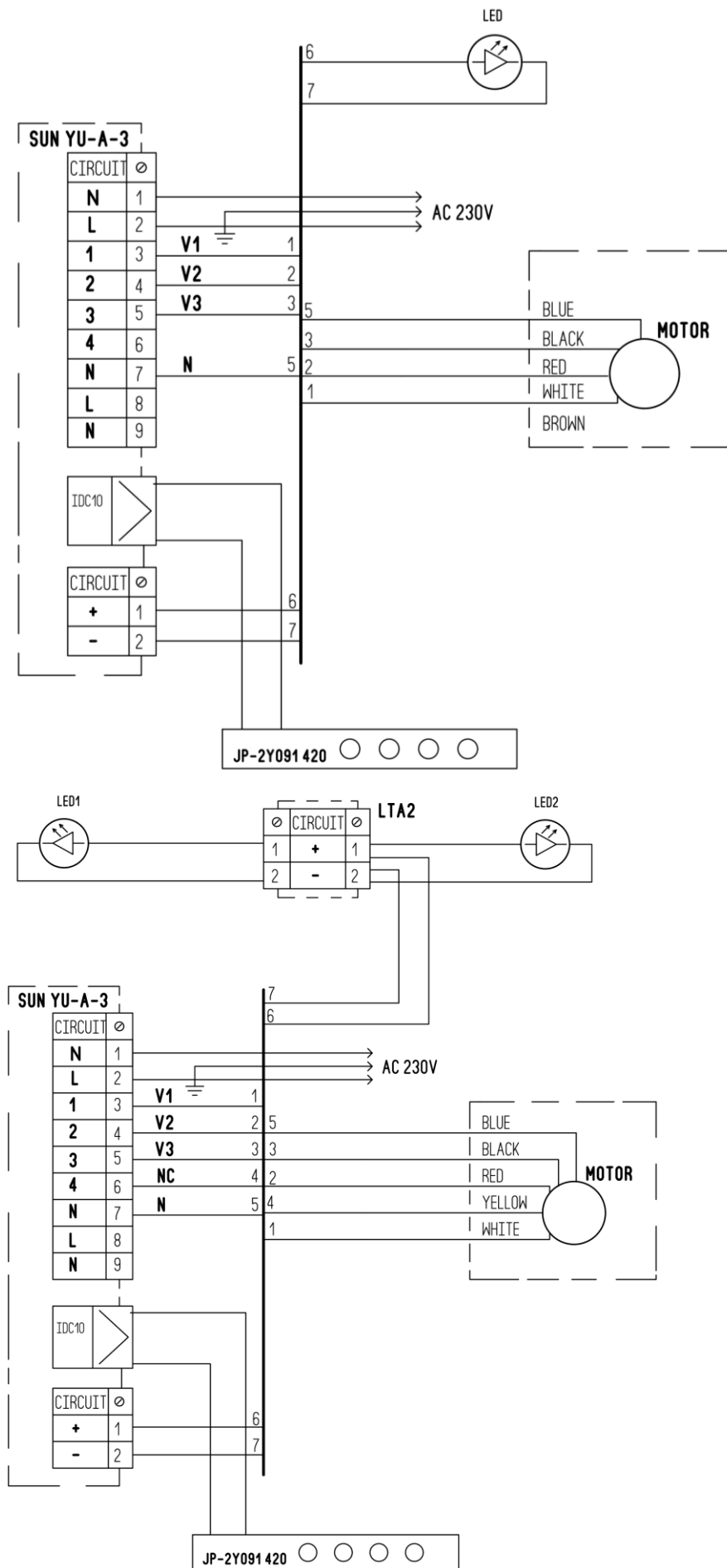


Рис.9

Принципиальная электросхема витяжки «ASTRA 750 м³/ч»

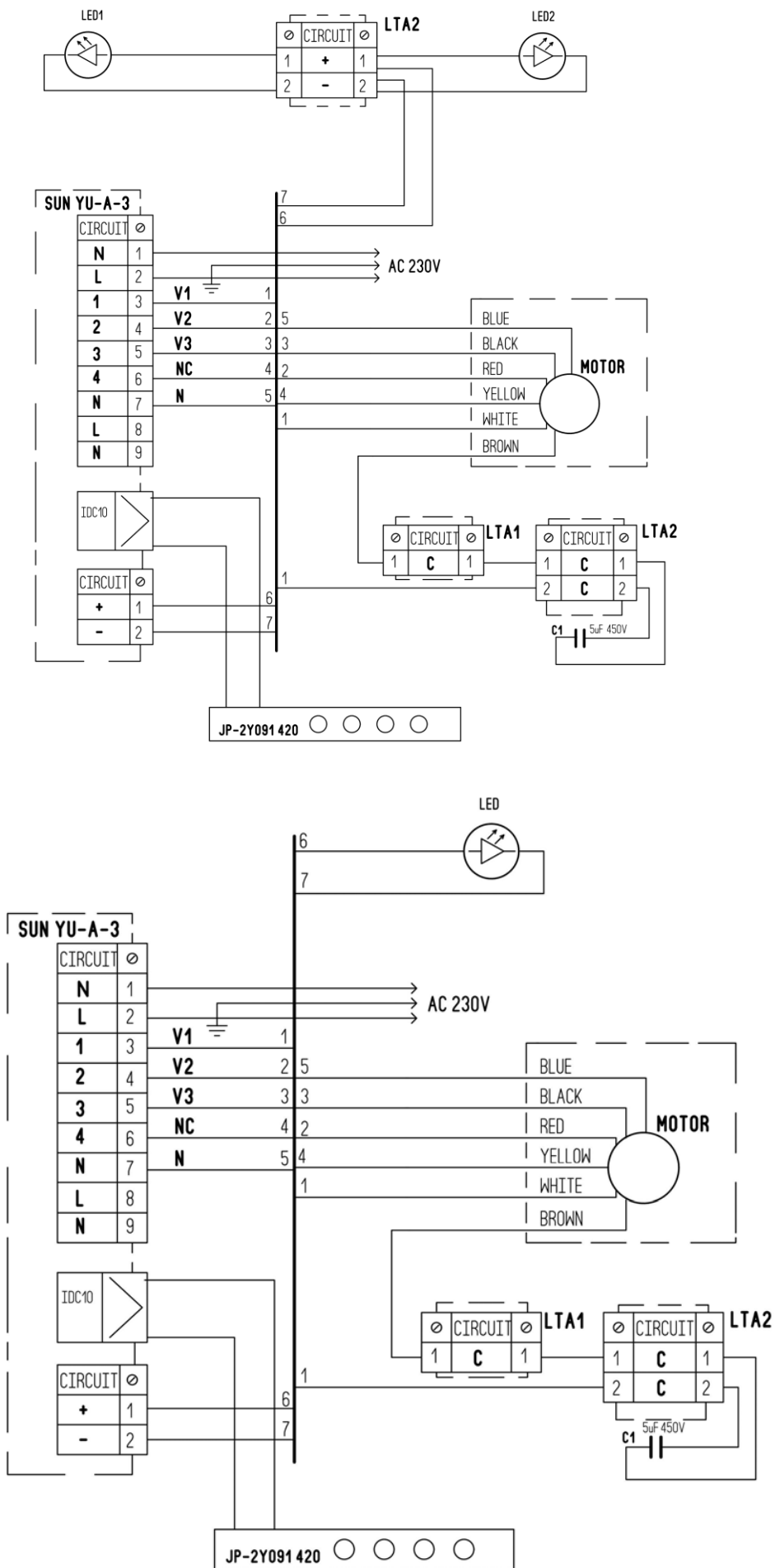


Рис.10

Принципиальная электросхема втяжки «ASTRA 1000 м³/ч»

ВОЗМОЖНЫЕ НЕИСПРАВНОСТИ ВЫТЯЖКИ

	Проверить электрические соединения	Проверить включен ли двигатель	Проверить выключатель лампы (должен быть включен)	Проверить алюминиевый фильтр (мыть 1 раз в 1,5-2 месяца)	Проверить розетку (есть ли в ней напряжение)	Проверить лампы	Проверить трубу выхода в оздуха (должна быть тяга)	Проверить угольный фильтр (замена 1 раз в 3-4 месяца)
Вытяжка не работает	●	●			●			
Не горит лампа	●		●		●	●		
Уменьшилась производительность вытяжки				●			●	●
Вытяжка работает громче				●			●	
В режиме рециркуляции слабо выводится воздух				●				●

9. СВИДЕТЕЛЬСТВО О ПРИЕМКЕ И ПРОДАЖЕ

Вытяжка вентиляционная кухонная

«ASTRA» LED	С МЕХАНИЧЕСКИМ ПЕРЕКЛЮЧАТЕЛЕМ	
	ВВК-01.5ФЗД1	
	ВВК-01.7ФЗД1	
соответствует	ДСТУ ІЕС 60335-2-31:2006	и признана годной к эксплуатации
Дата изготовления	«_____» _____ 20__г.	
Штамп ОТК (клеймо приемщика)		
Продано	«_____» _____ 20__г.	
Наименование предприятия торговли, штамп магазина		
Подпись продавца		
Дата продажи		