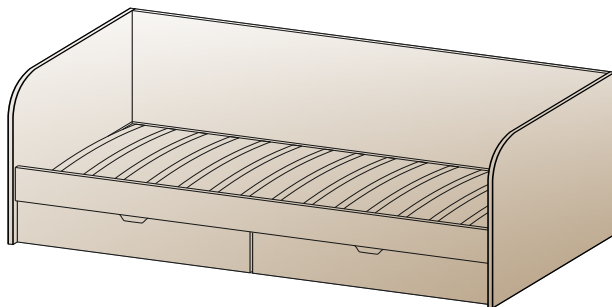


*”ЛЕРОМ” - это гарантия высокого качества и экологической безопасности продукции.  
Производство сертифицировано по ГОСТ Р ИСО 9001.  
Декларация ТПС №: RU D-RU. AE83.B.00001; RU D-RU. AE83.B.00002; RU D-RU. AE83.B.00003.*



Россия, 442965, Пензенская область,  
г. Заречный, проезд Фабричный, 11,  
ООО ”Мебельная компания ”Лером”  
e-mail: [Info@lerom.ru](mailto:Info@lerom.ru) <http://www.lerom.ru>  
Тел./Факс: (8412) 65-33-01, 65-33-02, 65-33-03,  
65-33-04, 65-33-05  
Отдел сервиса: (8412) 65-33-06



**KP-117**  
**Кровать (0,9x1,9)**  
**710x1950x952**

## Инструкция по сборке и эксплуатации мебели

### ОБЩИЕ ТЕХНИЧЕСКИЕ УКАЗАНИЯ ПО СБОРКЕ.

**Перед сборкой внимательно ознакомьтесь с данной инструкцией. Для сборки мебели желательно воспользоваться помощью квалифицированных специалистов. Проверьте комплектность деталей и фурнитуры по комплектационной ведомости.**

Во избежание появления царапин, сборку необходимо проводить на мягком подстилочном материале.

При сборке необходимо руководствоваться схемами сборки, представленными в прилагаемой инструкции. Рекомендуется монтировать каркас в горизонтальном положении.

Рекомендуемый инструмент для сборки, не входящий в комплект поставки мебели:

- отвертка крестообразная №2;
- молоток слесарный;
- уровень;
- рулетка (3м);
- дрель (шуруповерт);
- сверло Ø2,5x50 мм, Ø5x80 мм и Ø8x80 мм;
- бур по бетону Ø10x160 мм (для модулей, требующих обязательного крепления к стене);
- ключ «рожковый» 10мм. (для модулей, требующих обязательного крепления к стене);
- ключ «рожковый» 13мм. (для кроватей с механизмом подъема матраса и основания)

### ГАРАНТИЙНЫЕ ОБЯЗАТЕЛЬСТВА.

1. Изготовитель гарантирует соответствие мебели требованиям ГОСТ 16371-2014и 19917-2014 при соблюдении условий транспортировки, хранения, сборки, эксплуатации.
2. Гарантийный срок эксплуатации мебели: Для общественных помещений -18 мес., бытовой - 24 мес. Гарантийный срок при розничной продаже через торговую сеть исчисляется со дня продажи мебели, при вне розничном распределении - со дня получения ее потребителем.
3. Согласно постановлению правительства Российской Федерации от 16 июня 1997 г. № 720 мебель относится к товарам длительного пользования. В связи с этим по истечении срока службы (10 лет) потребитель должен обратиться в специализированную организацию по ремонту мебели с целью оценки дальнейшей пригодности мебели к безопасной эксплуатации и определение возможного дальнейшего срока службы.
4. Предприятие оставляет за собой право на замену фурнитуры и метизов, не влияющих на изменение конструкции и качества изделия.
5. В мебельном наборе могут быть конструктивные изменения, не указанные в данной инструкции и не ухудшающие качество изделия, так как МЕБЕЛЬНАЯ КОМПАНИЯ "ЛЕРОМ" постоянно работает над улучшением производимой продукции.
6. При обнаружении брака или некомплектности обращаться к продавцу, указав номер ОТК и дату изготовления. **ВНИМАНИЕ!** Производственными дефектами изделия не являются: особенности, обусловленные фактурой материала или стилем изделия, такие как незначительные цветовые отличия или отличия текстуры элементов изделия; незначительное цветовое отличие элементов изделия от образцов, представленных в каталогах и иных печатных изданиях, которое обуславливается особенностями полиграфии; незначительное цветовое отличие элементов изделия от образцов, выставленных в торговых точках, поскольку цвет поверхностей в процессе хранения и эксплуатации может меняться; по указанной выше причине не является дефектом несоответствие по цвету с приобретенной ранее мебелью элементов на замену или элементов по дополнительным заказам; обычное истирание покрытия в местах частого прикосновения; ослабление соединений, снижение подвижности петель и замков, осложнения хода дверей и ящиков в процессе постоянного использования, вызванные отсутствием ухода за изделием.

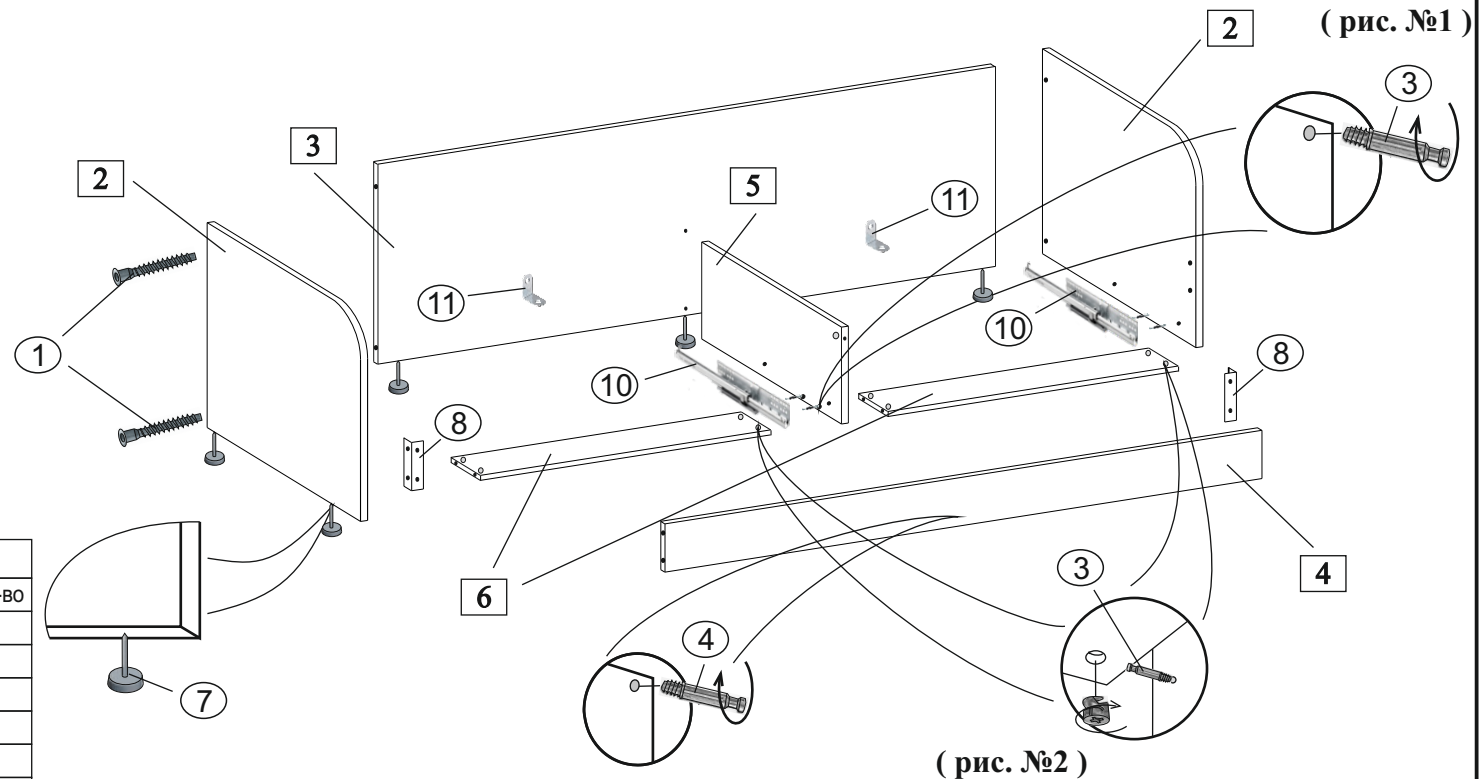
### ПРАВИЛА УХОДА И ЭКСПЛУАТАЦИИ.

1. Для сохранения эксплуатационных и эстетических качеств мебели в течении длительного срока необходимо соблюдать условия её хранения, правил эксплуатации и ухода.
2. Мебель рекомендуется эксплуатировать в проветриваемом, сухом помещении с температурой воздуха не ниже +10 С, не выше +40 С, и относительной влажностью воздуха 65+15 %.
3. При эксплуатации изделий, имеющих стеклянные створки, полки и зеркала необходимо помнить, что эксплуатация стеклоизделий и зеркал с трещиной сопряжено с риском получения травмы. При появлении трещин надо немедленно заменить стеклоизделие.
4. Во избежание опрокидывания шкафа (тумбы) запрещается в пустом (незаполненном вещами) изделии открывать все двери или выдвигать все ящики одновременно.
5. Пользование кроватью с ортопедической решеткой недопустимо без матраса. Также нежелательны резкие ударные нагрузки во избежание поломок реек эластичного основания.
6. Запрещается использовать механизм подъема в кровати без установленного матраса.
7. В процессе эксплуатации мебели возможно ослабление крепежной фурнитуры - необходимо периодически подтягивать их.
8. Во избежание потери товарного вида мебель и зеркала рекомендуется защищать от прямых солнечных лучей (может привести к изменению цвета), не должна размещаться вблизи отопительных приборов, сырых и холодных стен.
9. Не допускать попадания воды и технических жидкостей на поверхность мебели, не следует ставить на поверхность горячие предметы без теплоизоляционной прокладки.
10. Беречь поверхность мебели от механических повреждений.
11. Для чистки мебели использовать чистую, сухую и мягкую ткань. При необходимости более тщательной очистки, можно использовать средства по уходу за мебелью, после чего вытереть очищаемые элементы досуха.
12. Лицевую фурнитуру следует чистить мягкой тканью с применением хозяйственного мыла, после чего вытирать насухо. Металлические и стеклянные элементы мебели чистить с использованием средств, предназначенными для чистки материалов этого типа.
13. **Внимание! Нельзя применять для чистки мебели эфир, ацетон, бензин и др. растворители, а так же абразивные материалы жесткие средства!**
14. После окончания эксплуатации мебели, ее необходимо утилизировать, для этого необходимо доставить ее на специализированное предприятие по обработке мусора. Часть материалов, из которых изготовлена мебель, отправятся на вторичную переработку. А остатки будут уничтожены либо измельчены для дальнейшего захоронения в специально отведенных местах — это необходимо для сохранения экологии окружающей среды.

| КОМПЛЕКТ ФУРНИТУРЫ |   | * |    |
|--------------------|---|---|----|
|                    | Евровинт 7x50   | ① | 10 |
|                    | Заглушка для евровинта                                      | ② | 6  |
|                    | Стяжка эксцентриковая (ПОЗИЦИЯ 1) H=13                      | ③ | 8  |
|                    | Стяжка эксцентриковая M4 (ПОЗИЦИЯ 2) H=17                   | ④ | 1  |
|                    | Стяжка эксцентриковая (дюбель + эксцентрик) для ящиков H=10 | ⑤ | 8  |
|                    | Заглушка эксцентрика  | ⑥ | 9  |
|                    | Опора с гвоздем   | ⑦ | 9  |
|                    | Уголок 28x28x96   | ⑧ | 2  |
|                    | Евровинт 6,3x13   | ⑨ | 8  |
|                    | Направляющая L500   | ⑩ | 2  |
|                    | Уголок 30x35  | ⑪ | 4  |
|                    | Винт M6x14  | ⑫ | 16 |
|                    | Винт M6x40  | ⑬ | 4  |
|                    | Гайка M6 + шайба M6   | ⑭ | 4  |
|                    | Шуруп 4 x16   | ⑮ | 12 |
|                    | Фиксатор дна ящика  | ⑯ | 12 |
|                    | Ключ шестигранный SW4                                       | ⑰ | 1  |

ПОРЯДОК СБОРКИ:

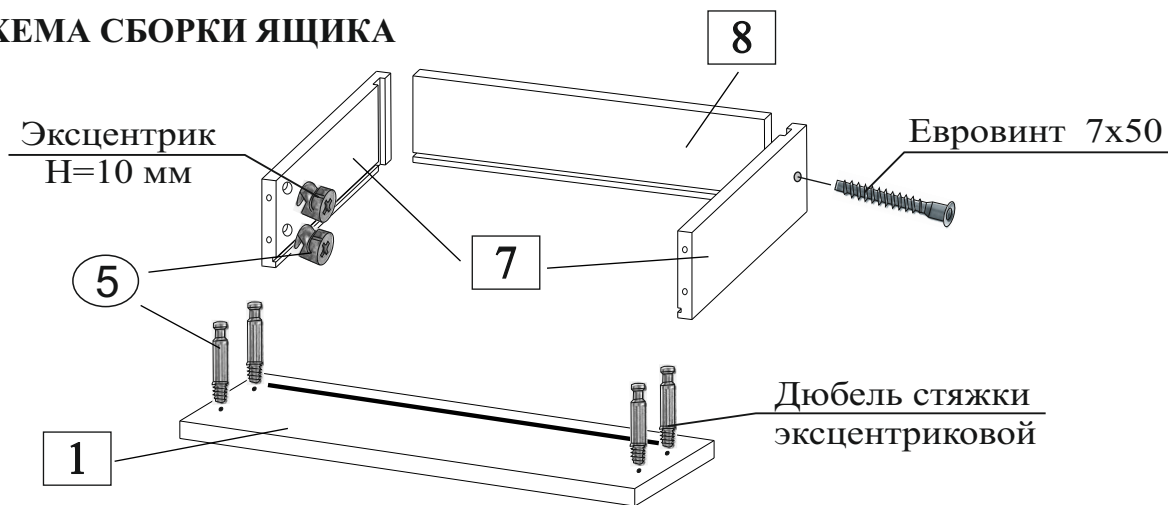
1. В боковые и заднюю стенки забиваем опоры с гвоздем ⑦.
2. Вворачивается дюбель эксцентриковой стяжки в боковые стенки, перегородку ③, в царгу ④ (рис.1).
3. На боковые стенки и перегородку винтами 6,3x13 ⑨ крепим направляющие ⑩.
4. С помощью эксцентриковой стяжки стягиваем боковые стенки, перегородки, царгу между собой (рис.2).
5. Евровинтом 7x50 ① притягиваем заднюю стенку.
6. Винтами M6x14 ⑫ и уголком ⑧ стягиваем боковые стенки и царгу.
7. На заднюю стенку и царгу винтом M6x14 ⑫ приворачиваем уголки ⑪ (сторона уголка 30 мм для крепления к корпусу кровати, 35 мм - для крепления основания), винтом M6x40 ⑬ с гайкой ⑭ стягиваем уголки с основанием.



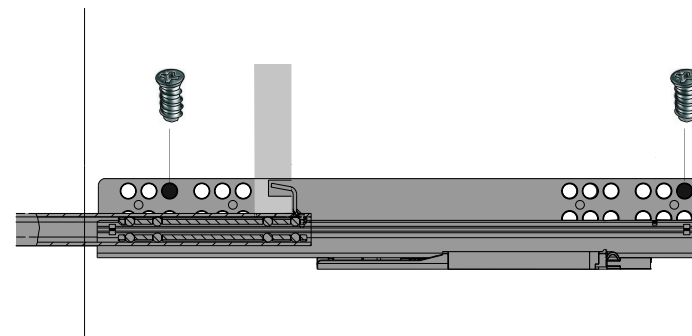
КОМПЛЕКТОВОЧНАЯ ВЕДОМОСТЬ

|                 | *  | наименование         | размер   | кол-во |
|-----------------|----|----------------------|----------|--------|
| Упаковка №0188  | 1  | накладка ящика       | 950x172  | 2      |
| Упаковка №0195  | 2  | стенка боковая       | 952x715  | 2      |
| Упаковка №0380  | 3  | задняя стенка        | 1906x713 | 1      |
|                 | 4  | царга                | 1906x144 | 1      |
|                 | 5  | перегородка          | 906x240  | 1      |
|                 | 6  | перегородка          | 942x100  | 2      |
| Упаковка № 3439 | 7  | стенка ящика         | 513x122  | 4      |
|                 | 8  | стенка ящика         | 908x122  | 2      |
|                 | 9  | дно ящика            | 912x498  | 2      |
|                 | 10 | заглушка эксцентрика |          | 8      |
| Упаковка № 3467 | 11 | основание матраца    | 1900x885 | 1      |
|                 | 12 | фурнитура            |          | 1      |

## СХЕМА СБОРКИ ЯЩИКА

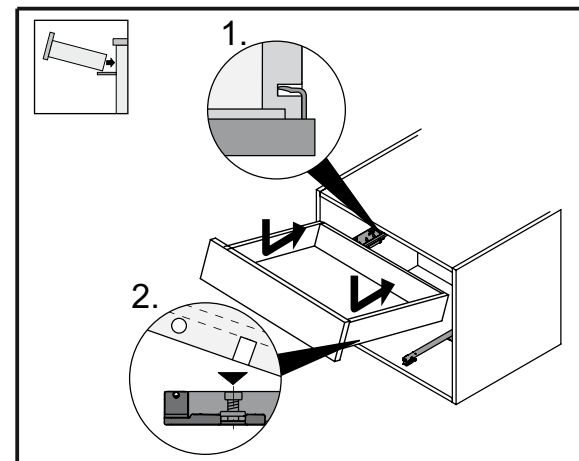
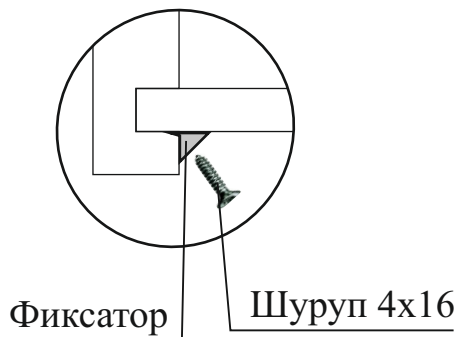
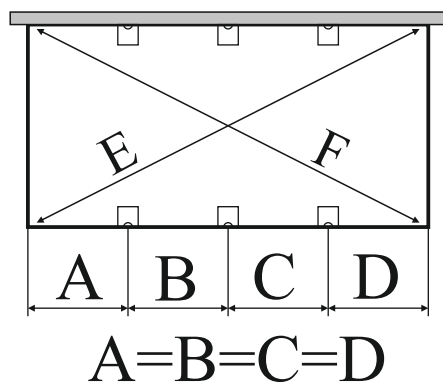


В накладку ящика вворачивается дюбель эксцентрикной стяжки. Ящик собирается согласно схеме: 1 боковая и задняя стенки ящика стягиваются евровинтом 7x50, в паз вставляется дно, крепим вторую боковую стенку, накладка стягивается с корпусом ящика. **Выравниваем диагонали ( E=F ).** Шурупом 4x16 через фиксатор приворачиваем дно ящика, предварительно просверлив отверстия  $\varnothing 2,5$  мм.



Направляющие крепим евровинтами 6,3x13 в указанные отверстия.

## Схема расположения фиксаторов



Собранный ящик устанавливаем на направляющие совмещая отверстие в задней стенке ящика с крючком на направляющей и отверстие на нижней грани боковой стенки ящика с установочным штифтом.