

**Serie | 4, Встраиваемый духовой шкаф, нержавеющая сталь HBJ517FS0R**



A



**Принадлежности**

1 x Эмалированный противень для выпечки  
1 x Комбинированная решетка  
1 x Универсальный противень

**Специальные принадлежности**

HEZ333001 : Крышка для противеня Comfort

**Встраиваемый электрический духовой шкаф с функцией "3D-горячий воздух": великолепные результаты выпечки и жарки на трех уровнях одновременно.**

- Телескопические направляющие противней обеспечивают удобный и безопасный доступ к блюдам на нужном уровне.
- **3D-горячий воздух:** безупречное приготовление нескольких блюд одновременно.
- Неизменно превосходный результат с автоматическими программами AutoPilot для разнообразных блюд.
- **Одноточечный термощуп:** измеряет оптимальную внутреннюю температуру жаркого.
- **SoftClose:** плавное и бесшумное закрытие дверцы.
- **Утапливаемые переключатели:** для лёгкой очистки
- Легкая очистка благодаря гладкой эмали GraniteEnamel и сглаженным углам.

**Технические особенности**

Цвет фронтальной панели :	нержавеющая сталь
Встраиваемый/ свободностоящий :	Встроенный
Встроенная система очистки :	Нет
Размеры ниши для встра. (мм) :	575-597 x 560-568 x 550
Размеры прибора (мм) :	595 x 594 x 548
Размеры прибора в упаковке (мм) (ВxШxГ) :	665 x 680 x 645
Материал панели управления :	нержавеющая сталь
Материал двери :	стекло
Вес нетто (кг) :	34,497
Полезный объем (л) :	66
Виды нагрева :	Vario-гриль большой площади, Горячий воздух, Гриль с конвекцией, Нижний жар
Материал 1 духового шкафа :	Другой
Температурный контроль :	механический
Количество :	1
Сертификат соответствия :	CE, VDE
Длина сетевого кабеля (см) :	100
EAN-код :	4242005215010
Количество духовок (2010/30/ЕС) :	1
Класс энергоэффективности :	A
Энергопотребление в режиме конвекции за цикл (2010/30/ЕС) :	0,98
Энергопотребление в режиме конвекции за цикл (2010/30/ЕС) :	0,79
Индекс энергопотребления (2010/30/ЕС) :	95,2
Мощность подключения (Вт) :	3300
Предохранители (А) :	16
Напряжение (В) :	220-240
Частота (Гц) :	50
Тип штепсельной вилки :	Европейская, заземленная



4 242005 215010

## **Serie | 4, Встраиваемый духовой шкаф, нержавеющая сталь HBJ517FS0R**

### **Встраиваемый электрический духовой шкаф с функцией "3D-горячий воздух": великолепные результаты выпечки и жарки на трех уровнях одновременно.**

- Oven

#### **Вид духовки/ вид нагрева :**

- Встраиваемый электрический духовой шкаф с 8 режимами нагрева: 3D горячий воздух, Верхний/нижний жар, Гриль с конвекцией, Режим для пиццы, Нижний жар, Горячий воздух gentle, Vario-гриль большой площади нагрева
- Температурный диапазон 50 C° - 275 C°
- Внутренний объем духовки: 66 л

#### **Направляющие**

- Телескопические направляющие на 1 уровне

#### **Дизайн:**

- Утапливаемые переключатели
- Полностью стеклянная внутренняя поверхность дверцы духовки

#### **Комфорт:**

- LCD-дисплей (Белый)
- Многофункциональные часы EasyClock включают в себя бытовой таймер, таймер приготовления, установку окончания приготовления
- Дверца духовки с амортизатором SoftClose обеспечивает плавное открытие и закрытие дверцы
- Одноточечный термощуп для приготовления мяса
- Функция "Быстрый разогрев"
- Галогенное внутреннее освещение
- Система охлаждения прибора позволяет встроить в любой кухонный гарнитур
- Дверная ручка

#### **Принадлежности:**

- Эмалированный противень для выпечки, Комбинированная решетка, Универсальный противень

#### **Комфорт / Безопасность:**

- Функция "Детская безопасность"

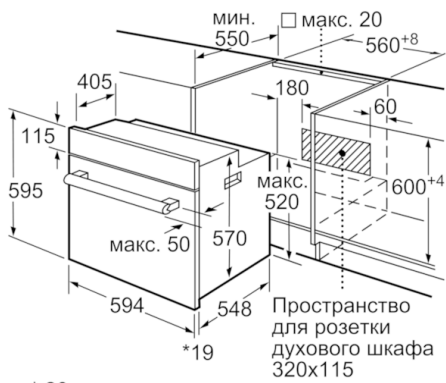
#### **Техническая информация**

- Длина сетевого кабеля: 100 см
- Норма напряжения 230В± 10%В
- Мощность подключения: 3.3 кВт
- Класс энергоэффективности (в соответствии с нормами EC Nr. 65/2014): A Энергопотребление за цикл в обычном режиме: 0.98 кВт/ч Энергопотребление за цикл в режиме усиленной работы вентилятора: 0.79 кВт/ч Количество камер: 1 Источник нагрева: электрический Объем камеры: 66 л

#### **Размеры:**

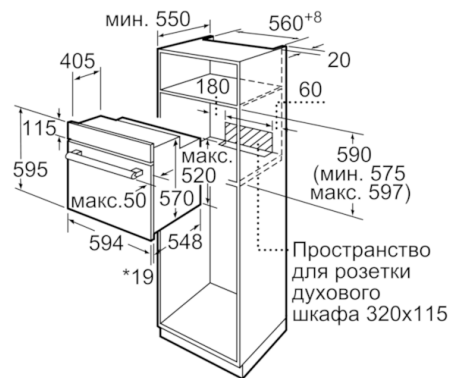
- Размеры прибора (ВхШхГ): 595 мм x 594 мм x 548 мм
- Размеры ниши для встраивания (ВхШхГ): 575 мм - 597 мм x 560 мм - 568 мм x 550 мм
- Пожалуйста, следуйте схемам встраивания и инструкции по монтажу

**Serie | 4, Встраиваемый духовой шкаф,  
нержавеющая сталь  
HBJ517FS0R**



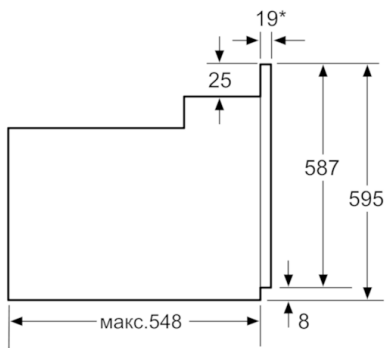
\* 20 мм для металлических фронтальных панелей

Размеры в мм



\* 20 мм для металлических фронтальных панелей

Размеры в мм



\* При металлической фронтальной панели 20 мм

Размеры в мм