

**Serie | 6, Встраиваемый духовой шкаф, 60 x 60 см, белый
HBG537EW0R**



Принадлежности

1 x Комбинированная решетка
1 x Универсальный противень

Специальные принадлежности

HEZ333001 : Крышка для противня Comfort
HEZ633001 : Крышка для профессионал. противня
HEZ633070 : Профессиональный эмалир. противень
HEZ636000 : Стекланный противень

**Встроенная духовка с AutoPilot:
автоматически готовит идеальные блюда.**

- EcoClean Direct – легкий и быстрый уход.
- Неизменно превосходный результат с автоматическими программами AutoPilot для разнообразных блюд.
- **Утапливаемые переключатели:** для лёгкой очистки

Технические особенности

| | |
|---|---|
| Цвет фронтальной панели : | белый |
| Встраиваемый/ свободностоящий : | Встроенный |
| Встроенная система очистки : | Гидролитический, Частично каталитический |
| Размеры ниши для встра. (мм) : | 585-595 x 560-568 x 550 |
| Размеры прибора (мм) : | 595 x 594 x 548 |
| Размеры прибора в упаковке (мм) (ВxШxГ) : | 675 x 690 x 660 |
| Материал панели управления : | стекло |
| Материал двери : | стекло |
| Вес нетто (кг) : | 34,182 |
| Полезный объем (л) : | 71 |
| Виды нагрева : | Notair gentle, Горячий воздух, Гриль большой площади, Гриль с конвекцией, Конвекция, Нижний жар, Пизца: настройки |
| Материал 1 духового шкафа : | Другой |
| Температурный контроль : | механический |
| Количество : | 1 |
| Сертификат соответствия : | CE, VDE |
| Длина сетевого кабеля (см) : | 120 |
| EAN-код : | 4242005224630 |
| Количество духовок (2010/30/ЕС) : | 1 |
| Класс энергоэффективности : | A |
| Энергопотребление в режиме конвекции за цикл (2010/30/ЕС) : | 0,97 |
| Энергопотребление в режиме конвекции за цикл (2010/30/ЕС) : | 0,81 |
| Индекс энергопотребления (2010/30/ЕС) : | 95,3 |
| Мощность подключения (Вт) : | 3400 |
| Предохранители (А) : | 16 |
| Напряжение (В) : | 220-240 |
| Частота (Гц) : | 60; 50 |
| Тип штепсельной вилки : | Вилка с заземлением |



Serie | 6, Встраиваемый духовой шкаф, 60 x 60 см, белый HVG537EW0R

Встроенная духовка с AutoPilot: автоматически готовит идеальные блюда.

Вид духовки/ вид нагрева :

- Встраиваемый электрический духовой шкаф с 7 режимами нагрева: 3D горячий воздух, Верхний/нижний жар, Гриль с конвекцией, Большой гриль, Режим для пиццы, Нижний жар
- Температурный диапазон 50 C° - 275 C°
- Внутренний объём духовки: 71 л

Направляющие

- Телескопические направляющие на 1 уровне, Stop-функция

Дизайн:

- Поворотный переключатель Rotary Control, Утапливаемые переключатели
- Большой рабочий объём духового шкафа с эмалью лёгкой очистки GranitEnamel

Очистка:

- Самоочистка Eco Clean: задняя стенка

Комфорт:

- LCD-дисплей с индикацией белого цвета
- Многофункциональные часы EasyClock включают в себя бытовой таймер, таймер приготовления, установку окончания приготовления
- Простая регулировка температуры
- AutoPilot 10 автоматические программы с установкой веса продукта
- Дверца духовки с амортизатором SoftClose обеспечивает плавное открытие и закрытие дверцы
- Автоматические программы AutoPilot
- Функция "Быстрый разогрев"
- Галогенное внутреннее освещение
- Система охлаждения прибора позволяет встроить в любой кухонный гарнитур
- Конвекционный вентилятор из нержавеющей стали
- Кнопка "Info"
- Дверная ручка

Принадлежности:

- Комбинированная решетка, Универсальный противень

Комфорт / Безопасность:

- Функция "Детская безопасность" Индикация остаточного тепла

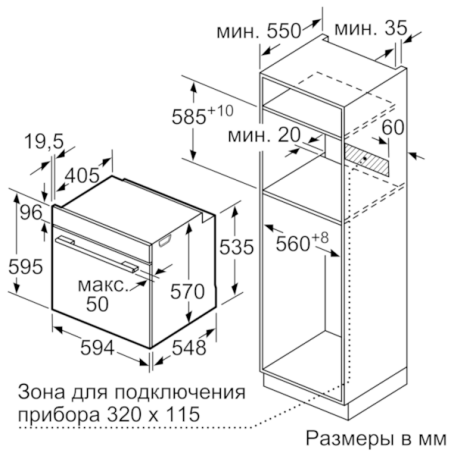
Техническая информация

- Длина сетевого кабеля: 120 см
- Норма напряжения 230В± 10%B
- Мощность подключения: 3.4 кВт
- Класс энергоэффективности (в соответствии с нормами ECNг. 65/2014): A Энергопотребление за цикл в обычном режиме: 0.97 кВт/ч Энергопотребление за цикл в режиме усиленной работы вентилятора: 0.81 кВт/ч Количество камер: 1 Источник нагрева: электрический Объём камеры: 71 л

Размеры:

- Размеры прибора (ВxШxГ): 595 мм x 594 мм x 548 мм
- Размеры ниши для встраивания (ВxШxГ): 585 мм - 595 мм x 560 мм - 568 мм x 550 мм
- Пожалуйста, следуйте схемам встраивания и инструкции по монтажу

**Serie | 6, Встраиваемый духовой шкаф, 60
x 60 см, белый
HBG537EW0R**



Монтаж с варочной панелью.

