

Serie | 4, Встраиваемый духовой шкаф, 60 см, HBF534EF0R



Специальные принадлежности

HEZ333001 : Крышка для противня Comfort

Встраиваемый электрический духовой шкаф с функцией "3D-горячий воздух": великолепные результаты выпечки и жарки на трех уровнях одновременно.

- EcoClean Direct – легкий и быстрый уход.
- Телескопические направляющие противней обеспечивают удобный и безопасный доступ к блюдам на нужном уровне.
- **LED дисплей:** легкий в использовании благодаря функции таймера.
- **Утапливаемые переключатели:** для лёгкой очистки

Технические особенности

| | |
|--|--|
| Встраиваемый/ свободностоящий : | Встроенный |
| Встроенная система очистки : | Гидролитический, Частично каталитический |
| Размеры ниши для встра. (мм) : | 575-597 x 560-568 x 550 |
| Размеры прибора (мм) : | 595 x 594 x 548 |
| Размеры прибора в упаковке (мм) (ВxШxГ) : | 645 x 690 x 660 |
| Материал панели управления : | стекло |
| Материал двери : | стекло |
| Вес нетто (кг) : | 33,226 |
| Полезный объем (л) : | 66 |
| Виды нагрева : | Hotair |
| gentle, Vario-гриль большой площади, Горячий воздух, Гриль с конвекцией, Конвекция, Нижний жар, Пицца: настройки | |
| Материал 1 духового шкафа : | Другой |
| Температурный контроль : | механический |
| Количество : | 1 |
| Сертификат соответствия : | CE, VDE |
| Длина сетевого кабеля (см) : | 100 |
| EAN-код : | 4242005143689 |
| Количество духовок (2010/30/ЕС) : | 1 |
| Класс энергоэффективности : | A |
| Энергопотребление в режиме конвекции за цикл (2010/30/ЕС) : | 0,98 |
| Энергопотребление в режиме конвекции за цикл (2010/30/ЕС) : | 0,79 |
| Индекс энергопотребления (2010/30/ЕС) : | 95,2 |
| Мощность подключения (Вт) : | 3300 |
| Предохранители (А) : | 16 |
| Напряжение (В) : | 220-240 |
| Частота (Гц) : | 50; 60 |
| Тип штепсельной вилки : | Вилка с заземлением |



Serie | 4, Встраиваемый духовой шкаф, 60 см, HBF534EF0R

Встраиваемый электрический духовой шкаф с функцией "3D-горячий воздух": великолепные результаты выпечки и жарки на трех уровнях одновременно.

Общая информация

- Встраиваемый электрический духовой шкаф с 7 режимами нагрева: 3D горячий воздух, Верхний/нижний жар, Гриль с конвекцией, Режим для пиццы, Нижний жар, Горячий воздух gentle, Vario-гриль большой площади нагрева
- Температурный диапазон 50 C° - 275 C°
- Внутренний объём духовки: 66 л
- Количество стекол в духовке: 3
- LED-дисплей с индикацией красного цвета
- Телескопические направляющие на 1 уровне

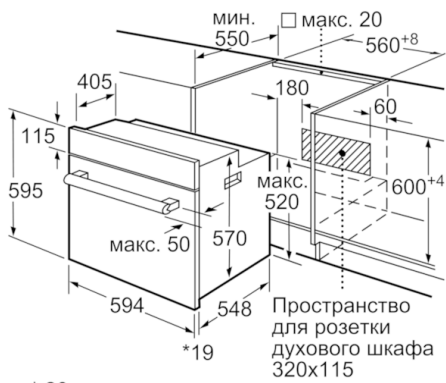
Комфорт и Безопасность

- Функция "Быстрый разогрев"
- Полностью стеклянная внутренняя поверхность дверцы духовки
- Функция "Детская безопасность"
- Многофункциональные часы EasyClock включают в себя бытовой таймер, таймер приготовления, установку окончания приготовления
- Галогенное внутреннее освещение
- Система охлаждения прибора позволяет встроить в любой кухонный гарнитур

Техническая информация

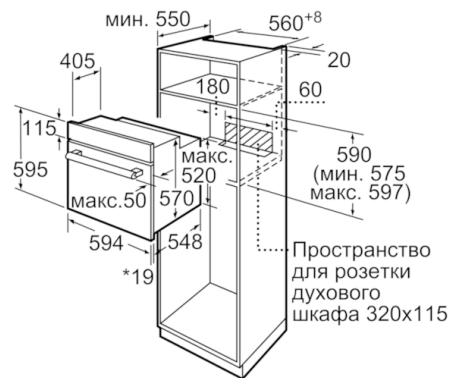
- Эмалированный противень для выпечки, Комбинированная решетка, Универсальный противень
- Класс энергоэффективности (в соответствии с нормами ENg. 65/2014): A Энергопотребление за цикл в обычном режиме: 0.98 кВт/ч Энергопотребление за цикл в режиме усиленной работы вентилятора: 0.79 кВт/ч Количество камер: 1 Источник нагрева: электрический Объём камеры: 66 л
- Мощность подключения: 3.3 кВт
- Длина сетевого кабеля: 100 см
- Размеры прибора (ВхШхГ): 595 мм x 594 мм x 548 мм
- Размеры ниши для встраивания (ВхШхГ): 575 мм - 597 мм x 560 мм - 568 мм x 550 мм
- Пожалуйста, следуйте схемам встраивания и инструкции по монтажу

**Serie | 4, Встраиваемый духовой шкаф, 60 см,
HBF534EF0R**



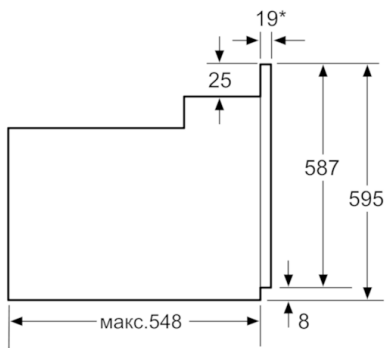
* 20 мм для металлических фронтальных панелей

Размеры в мм



* 20 мм для металлических фронтальных панелей

Размеры в мм



* При металлической фронтальной панели 20 мм

Размеры в мм