

**Serie | 2, Встраиваемый духовой шкаф, белый  
HBF114EW0R**



**A**



**Принадлежности**

- 1 x Эмалированный противень для выпечки
- 1 x Комбинированная решетка
- 1 x Универсальный противень

**Духовой шкаф с режимом "3D горячий воздух": одинаково превосходный результат на всех 3 уровнях. Гладкая эмаль GraniteEnamel обеспечивает легкую очистку.**

- Телескопические направляющие противней обеспечивают удобный и безопасный доступ к блюдам на нужном уровне.
- **3D-горячий воздух:** безупречное приготовление нескольких блюд одновременно.
- **LED дисплей:** легкий в использовании благодаря функции таймера.
- **Утапливаемые переключатели:** для лёгкой очистки
- Легкая очистка благодаря гладкой эмали GraniteEnamel и сглаженным углам.

**Технические особенности**

Цвет фронтальной панели :	белый
Встраиваемый/ свободностоящий :	Встроенный
Встроенная система очистки :	Нет
Размеры ниши для встра. (мм) :	575-597 x 560-568 x 550
Размеры прибора (мм) :	595 x 594 x 548
Размеры прибора в упаковке (мм) (ВxШxГ) :	680 x 685 x 665
Материал панели управления :	лакированный металл
Материал двери :	стекло
Вес нетто (кг) :	33,997
Полезный объем (л) :	66
Виды нагрева :	Vario-гриль большой площади, Горячий воздух, Гриль с конвекцией, Нижний жар, Пицца: настройки, Размораживание, Режим нагрева верхний/нижний жар
Материал 1 духового шкафа :	Другой
Температурный контроль :	механический
Количество :	1
Сертификат соответствия :	CE, VDE
Длина сетевого кабеля (см) :	100
EAN-код :	4242005075959
Количество духовок (2010/30/ЕС) :	1
Класс энергоэффективности :	A
Энергопотребление в режиме конвекции за цикл (2010/30/ЕС) :	0,98
Энергопотребление в режиме конвекции за цикл (2010/30/ЕС) :	0,79
Индекс энергопотребления (2010/30/ЕС) :	95,2
Мощность подключения (Вт) :	3300
Предохранители (А) :	16
Напряжение (В) :	220-240
Частота (Гц) :	60; 50
Тип штепсельной вилки :	Европейская, заземленная



## **Serie | 2, Встраиваемый духовой шкаф, белый HBF114EW0R**

**Духовой шкаф с режимом "3D горячий воздух": одинаково превосходный результат на всех 3 уровнях. Гладкая эмаль GraniteEnamel обеспечивает легкую очистку.**

### **Общая информация**

- Встраиваемый электрический духовой шкаф с 8 режимами нагрева: 3D горячий воздух, Верхний/нижний жар, Гриль с конвекцией, Режим для пиццы, Нижний жар, Размораживание, Горячий воздух gentle, Vario-гриль большой площади нагрева
- Температурный диапазон 50 C° - 275 C°
- Внутренний объем духовки: 66 л
- Телескопические направляющие на 1 уровне

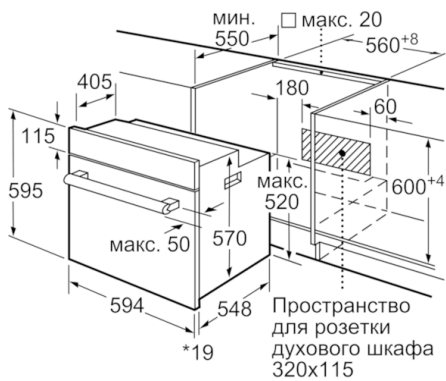
### **Комфорт и Безопасность**

- Функция "Быстрый разогрев"
- Утапливаемые переключатели
- Полностью стеклянная внутренняя поверхность дверцы духовки
- Функция "Детская безопасность"
- Многофункциональные часы EasyClock включают в себя бытовой таймер, таймер приготовления, установку окончания приготовления
- Галогенное внутреннее освещение
- Система охлаждения прибора позволяет встроить в любой кухонный гарнитур

### **Техническая информация**

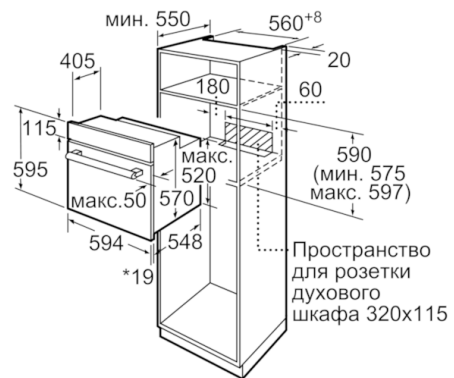
- Универсальный противень, Комбинированная решетка, Эмалированный противень для выпечки
- Класс энергоэффективности (в соответствии с нормами ENr. 65/2014): A Энергопотребление за цикл в обычном режиме: 0.98 кВт/ч Энергопотребление за цикл в режиме усиленной работы вентилятора: 0.79 кВт/ч Количество камер: 1 Источник нагрева: электрический Объем камеры: 66 л
- Мощность подключения: 3.3 кВт
- Длина сетевого кабеля: 100 см
- Размеры прибора (ВхШхГ): 595 мм x 594 мм x 548 мм
- Размеры ниши для встраивания (ВхШхГ): 575 мм - 597 мм x 560 мм - 568 мм x 550 мм
- Пожалуйста, следуйте схемам встраивания и инструкции по монтажу

**Serie | 2, Встраиваемый духовой шкаф,  
белый  
HBF114EW0R**



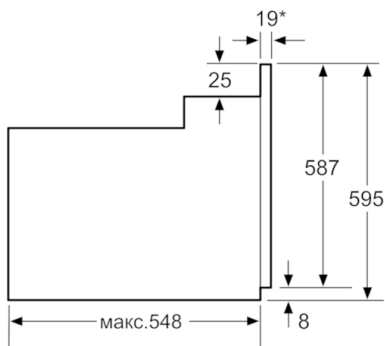
\* 20 мм для металлических фронтальных панелей

Размеры в мм



\* 20 мм для металлических фронтальных панелей

Размеры в мм



\* При металлической фронтальной панели 20 мм

Размеры в мм