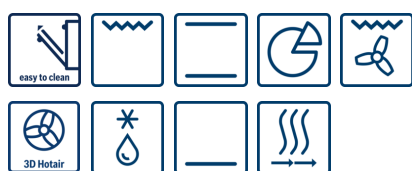


## Серие | 2, Встраиваемый духовой шкаф, нержавеющая сталь HBF114ER0R



### Принадлежности

- 1 x Комбинированная решетка
- 1 x Универсальный противень

- Телескопические направляющие противней обеспечивают удобный и безопасный доступ к блюдам на нужном уровне.
- **3D-горячий воздух:** безупречное приготовление нескольких блюд одновременно.
- **LED дисплей:** легкий в использовании благодаря функции таймера.

### Технические особенности

|   |   |
|---|---|
| Цвет фронтальной панели :                                   | нержавеющая сталь   |
| Встраиваемый/ свободностоящий :                             | Встроенный  |
| Встроенная система очистки :                                | Нет   |
| Размеры ниши для встра. (мм) :                              | 575-597 x 560-568 x 550   |
| Размеры прибора (мм) :                                      | 595 x 594 x 548   |
| Размеры прибора в упаковке (мм) (ВxШxГ) :                   | 660 x 680 x 660   |
| Материал панели управления :                                | нержавеющая сталь   |
| Материал двери :  | стекло  |
| Вес нетто (кг) :  | 30,898  |
| Полезный объем (л) :  | 66  |
| Виды нагрева :  | Vario-гриль большой площади, Горячий воздух, Гриль с конвекцией, Нижний жар, Пицца: настройки, Размораживание, Режим нагрева верхний/нижний жар |
| Материал 1 духового шкафа :                                 | Другой  |
| Температурный контроль :                                    | механический  |
| Количество :  | 1   |
| Сертификат соответствия :                                   | Eurasian  |
| Длина сетевого кабеля (см) :                                | 100   |
| EAN-код :   | 4242005236596   |
| Количество духовок (2010/30/ЕС) :                           | 1   |
| Класс энергоэффективности :                                 | A   |
| Энергопотребление в режиме конвекции за цикл (2010/30/ЕС) : | 0,98  |
| Энергопотребление в режиме конвекции за цикл (2010/30/ЕС) : | 0,79  |
| Индекс энергопотребления (2010/30/ЕС) :                     | 95,2  |
| Мощность подключения (Вт) :                                 | 3300  |
| Предохранители (А) :  | 16  |
| Напряжение (В) :  | 220-240   |
| Частота (Гц) :  | 50-60   |
| Тип штепсельной вилки :                                     | Европейская, заземленная  |



## **Serie | 2, Встраиваемый духовой шкаф, нержавеющая сталь HBF114ER0R**

---

### **Вид духовки/ вид нагрева :**

- Встраиваемый электрический духовой шкаф с 8 режимами нагрева: 3D горячий воздух, Верхний/нижний жар, Гриль с конвекцией, Режим для пиццы, Нижний жар, Размораживание
- Температурный диапазон 50 C° - 270 C°
- Внутренний объем духовки: 66 л

### **Направляющие**

- Телескопические направляющие на 1 уровне

### **Дизайн:**

- Поворотный переключатель Rotary Control

### **Очистка:**

- Полностью стеклянная внутренняя поверхность двери

### **Комфорт:**

- LED-дисплей с индикацией красного цвета
- Многофункциональные часы EasyClock включают в себя бытовой таймер, таймер приготовления, установку окончания приготовления
- Дверная ручка
- Функция "Быстрый разогрев"
- Галогенное внутреннее освещение
- Система охлаждения прибора позволяет встроить в любой кухонный гарнитур

### **Принадлежности:**

- Комбинированная решетка, Универсальный противень

### **Комфорт / Безопасность:**

- Функция "Детская безопасность"

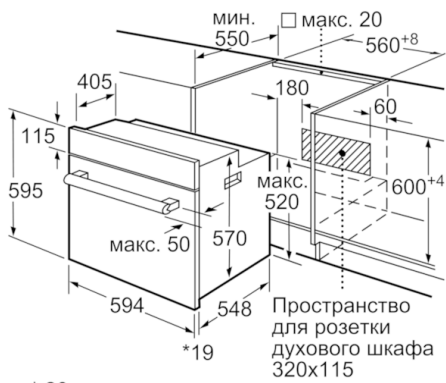
### **Техническая информация**

- Длина сетевого кабеля: 100 см
- Норма напряжения 230В $\pm$  10%В
- Мощность подключения: 3.3 кВт
- Класс энергоэффективности (в соответствии с нормами ЕС №. 65/2014): А Энергопотребление за цикл в обычном режиме: 0.98 кВт/ч Энергопотребление за цикл в режиме усиленной работы вентилятора: 0.79 кВт/ч Количество камер: 1 Источник нагрева: электрический Объем камеры: 66 л

### **Размеры:**

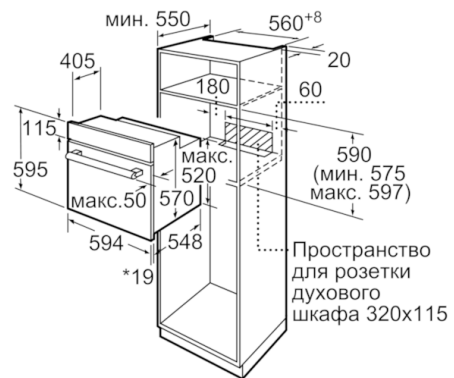
- Размеры прибора (ВхШхГ): 595 мм x 594 мм x 548 мм
- Размеры ниши для встраивания (ВхШхГ): 575 мм - 597 мм x 560 мм - 568 мм x 550 мм
- Пожалуйста, следуйте схемам встраивания и инструкции по монтажу

**Serie | 2, Встраиваемый духовой шкаф,  
нержавеющая сталь  
HBF114ER0R**



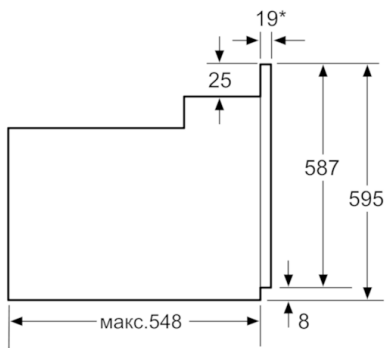
\* 20 мм для металлических фронтальных панелей

Размеры в мм



\* 20 мм для металлических фронтальных панелей

Размеры в мм



\* При металлической фронтальной панели 20 мм

Размеры в мм