

**Serie | 2, Встраиваемый духовой шкаф, 60 x 60 см, нержавеющая сталь
HBF010BR1R**



Принадлежности

1 x Эмалированный противень для выпечки
1 x Комбинированная решетка
1 x Универсальный противень

Специальные принадлежности

HEZ333001 : Крышка для противня Comfort

Встраиваемый электрический духовой шкаф с функцией "3D-горячий воздух": великолепные результаты выпечки и жарки на трех уровнях одновременно.

Технические особенности

Цвет фронтальной панели :	нержавеющая сталь
Встраиваемый/ свободностоящий :	Встроенный
Встроенная система очистки :	Нет
Размеры ниши для встра. (мм) :	575-597 x 560-568 x 550
Размеры прибора (мм) :	595 x 594 x 548
Размеры прибора в упаковке (мм) (ВxШxГ) :	660 x 690 x 660
Материал панели управления :	нержавеющая сталь
Материал двери :	стекло
Вес нетто (кг) :	31,090
Полезный объем (л) :	66
Виды нагрева :	Vario-гриль большой площади, Горячий воздух, Гриль с конвекцией, Конвекция, Размораживание
Материал 1 духового шкафа :	Другой
Температурный контроль :	механический
Количество :	1
Сертификат соответствия :	CE, VDE
Длина сетевого кабеля (см) :	100
EAN-код :	4242005186891
Количество духовок (2010/30/ЕС) :	1
Класс энергоэффективности :	A
Энергопотребление в режиме конвекции за цикл (2010/30/ЕС) :	0,98
Энергопотребление в режиме конвекции за цикл (2010/30/ЕС) :	0,82
Индекс энергопотребления (2010/30/ЕС) :	98,8
Мощность подключения (Вт) :	3300
Предохранители (А) :	16
Напряжение (В) :	220-240
Частота (Гц) :	50
Тип штепсельной вилки :	Вилка с заземлением



Serie | 2, Встраиваемый духовой шкаф, 60 x 60 см, нержавеющая сталь HBF010BR1R

**Встраиваемый электрический духовой
шкаф с функцией "3D-горячий воздух":
великолепные результаты выпечки и
жарки на трех уровнях одновременно.**

Общая информация

- Встраиваемый электрический духовой шкаф с 5 режимами нагрева: 3D горячий воздух, Верхний/нижний жар, Гриль с конвекцией, Размораживание, Vario-гриль большой площади нагрева
- Температурный диапазон 50 C° - 275 C°
- Количество стекол в духовке: 2
- Внутренний объем духовки: 66 л

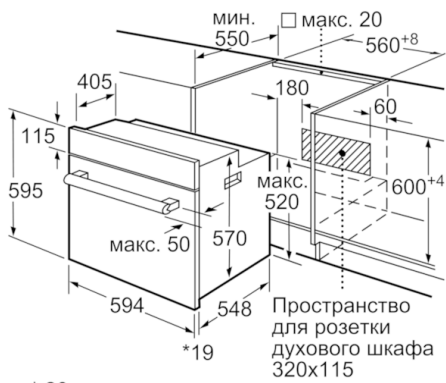
Комфорт и Безопасность

- Функция "Быстрый разогрев"
- Полностью стеклянная внутренняя поверхность дверцы духовки
- Температура наружного стекла до 50C
- Галогенное внутреннее освещение
- Система охлаждения прибора позволяет встроить в любой кухонный гарнитур

Техническая информация

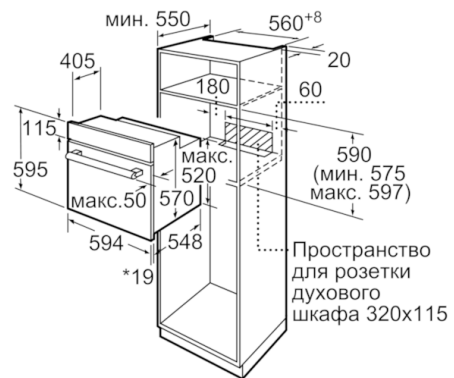
- Эмалированный противень для выпечки, Комбинированная решетка, Универсальный противень
- Класс энергоэффективности (в соответствии с нормами ECNг. 65/2014): A Энергопотребление за цикл в обычном режиме: 0.98 кВт/ч Энергопотребление за цикл в режиме усиленной работы вентилятора: 0.82 кВт/ч Количество камер: 1 Источник нагрева: электрический Объем камеры: 66 л
- Мощность подключения: 3.3 кВт
- Длина сетевого кабеля: 100 см
- Размеры прибора (ВxШxГ): 595 мм x 594 мм x 548 мм
- Размеры ниши для встраивания (ВxШxГ): 575 мм - 597 мм x 560 мм - 568 мм x 550 мм
- Пожалуйста, следуйте схемам встраивания и инструкции по монтажу

**Serie | 2, Встраиваемый духовой шкаф, 60
x 60 см, нержавеющая сталь
HBF010BR1R**



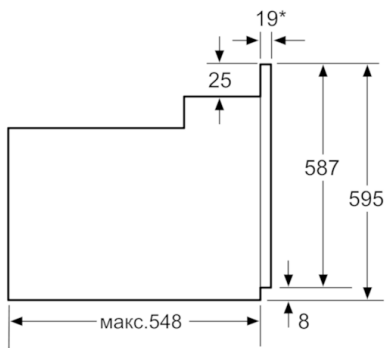
* 20 мм для металлических фронтальных панелей

Размеры в мм



* 20 мм для металлических фронтальных панелей

Размеры в мм



* При металлической фронтальной панели 20 мм

Размеры в мм