

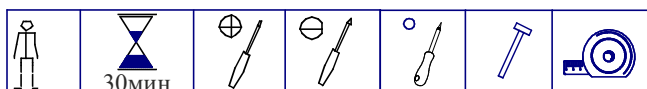


РОССИЯ
ООО "ИМК"

Удмуртская Республика, г. Ижевск,
ул. 10 лет Октября, дом 32, Литер Г, офис 206 б.
сайт: izhmebel.com
e-mail: izhmebel@mail.ru

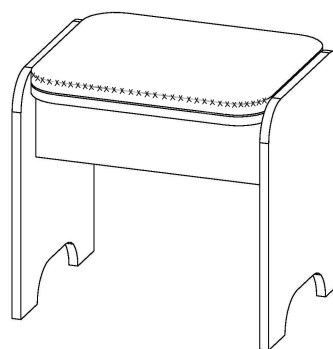
Банкетка.

Проект ИЖ.721.20.00.00.00.
Модульная серия корпусной мебели "Ника-Люкс"



Состав изделия.

№ дет	Наименование деталей	Длина	Ширина	Кол-во
1-20	Опора	420	360	2
2-20	Сиденье	428	360	1
3-20	Проножка	428	128	2
	Подушка	430	360	1



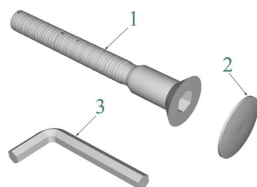
Фурнитура

Наименование деталей	Кол-во
Комплект К-7	4
Комплект К-43	8
Комплект К-11	4

Комплекты фурнитуры.

Комплект К-7

1. Винт-конфирмат 7x50 -1шт.
2. Заглушка-1шт.
3. Ключ шестигран. - 1шт.



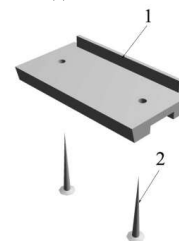
Комплект К-43

1. Шкант деревянный-1шт.



Комплект К-11

1. Наконечник-1шт.
2. Гвоздь 2x20-2шт.



Габаритные размеры в мм,
460x430x360

ИНСТРУКЦИЯ ПО СБОРКЕ

Уважаемый покупатель, обращаем Ваше внимание на то, что внешний вид изделия во многом зависит от качества сборки.

1. Подготовка к сборке.

Прежде чем приступить к сборке изделий, необходимо внимательно ознакомиться с данной инструкцией:

- распаковать упаковку, скомплектовать детали согласно схемам, определить наличие необходимой фурнитуры;
- номера деталей на схемах соответствуют номерам, поставленным на не лицевых поверхностях деталей;
- приготовить необходимый инструмент: метр, отвертки, шнур, молоток;
- сборку производить на ровном полу, покрытым тканью или бумагой во избежание повреждения фасадных кромок и загрязнения мебели;
- установить на деталях комплекты фурнитуры, обозначенные на схемах изделий и рисунках по имеющимся наклейкам.

Примечание.

-Заглушки на фурнитуру и на неиспользованные видимые отверстия устанавливать после полной сборки изделия.

2. Эксплуатация и уход.

Уважаемый покупатель, для того, чтобы изделие всегда радовало Вас напоминаем:

- не содержать мебель в сырых непроветриваемых помещениях и не устанавливать вплотную к отопительным и нагревательным приборам;
- при установке изделий мебели в непосредственной близости от нагревательных и отопительных приборов их поверхности во время эксплуатации должны быть защищены от нагрева, температура нагрева элементов мебели не должна превышать +40°C;
- не ставить под прямые солнечные лучи, т. к. под их воздействием изменяется цвет лицевых поверхностей изделия;
- в мебели, имеющей крепление болтами, винтами, шурупами, при ослаблении необходимо периодически подтягивать;
- удаление пыли с мягких элементов мебели необходимо производить пылесосом, губкой или мягкой щеткой для одежды;
- для чистки ткани рекомендуется только сухая чистка. Нет ни одной обивочной ткани, которую можно было бы стирать, следовательно, при устранении загрязнения использование воды должно быть ограничено;
- не использовать отбеливающие и хлоросодержащие стиральные порошки;
- детали не подвергать механическим повреждениям, попаданию на них растворителей, щелочей, кислот, воды и т. п.;
- не ставить на эти поверхности сырые и горячие предметы;
- аккуратно передвигайте с места на место изделие, чтобы не повредить опоры и наконечники;
- чистку поверхности производить сухой мягкой тканью;
- при эксплуатации мебельной продукции необходимо исключить попадание воды и иных жидкостей на элементы изделий мебели, соприкасающихся с полом.

ДОПОЛНИТЕЛЬНАЯ ИНФОРМАЦИЯ ДЛЯ ПОТРЕБИТЕЛЯ.

1. Материалы, применяемые в производстве корпусной мебели:

- ламинированные древесностружечные плиты (ЛДСП) ГОСТ 32289-2013;
- кромки плоские мебельные поливинилхлоридные (ПВХ);
- пенополиуретан эластичный, ТУ 2254-001-48710067-2003;
- ткани отделочные.

2. Назначение и область применения:

- для кратковременного отдыха в положении сидя.

3. Рекомендуемые допустимые нагрузки на отдельные элементы мебели:

- на изделие сверху - 70 кг.

4. Транспортирование и хранение (ГОСТ 16371):

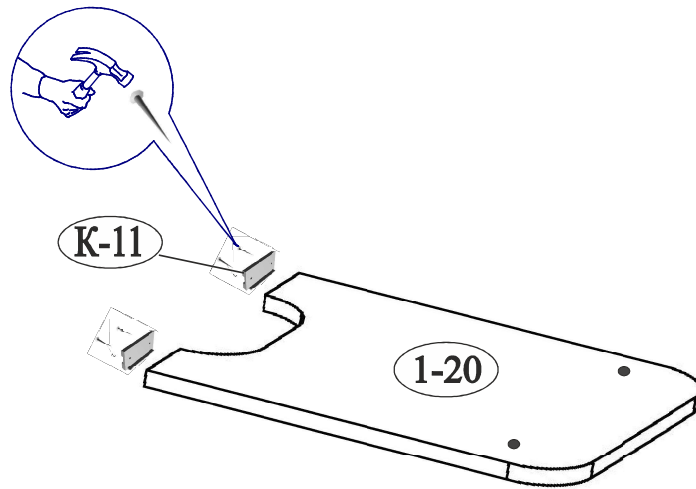
- транспортирование рекомендуется всеми видами транспорта в крытых транспортных средствах, а так же в контейнерах;
- мебель должна храниться в крытых помещениях при температуре не ниже +2°C и относительной влажности воздуха от 45% до 70%, не должно быть контакта с водой и ультрафиолетовыми лучами.

Мебель корпусная бытовая изготовлена в соответствии с ТО 31.01.99-002-20347527-2018, ГОСТ 16371-2014, ГОСТ 19917-2014, соответствует требованиям ТР ТС 025/2012 "О безопасности мебельной продукции",

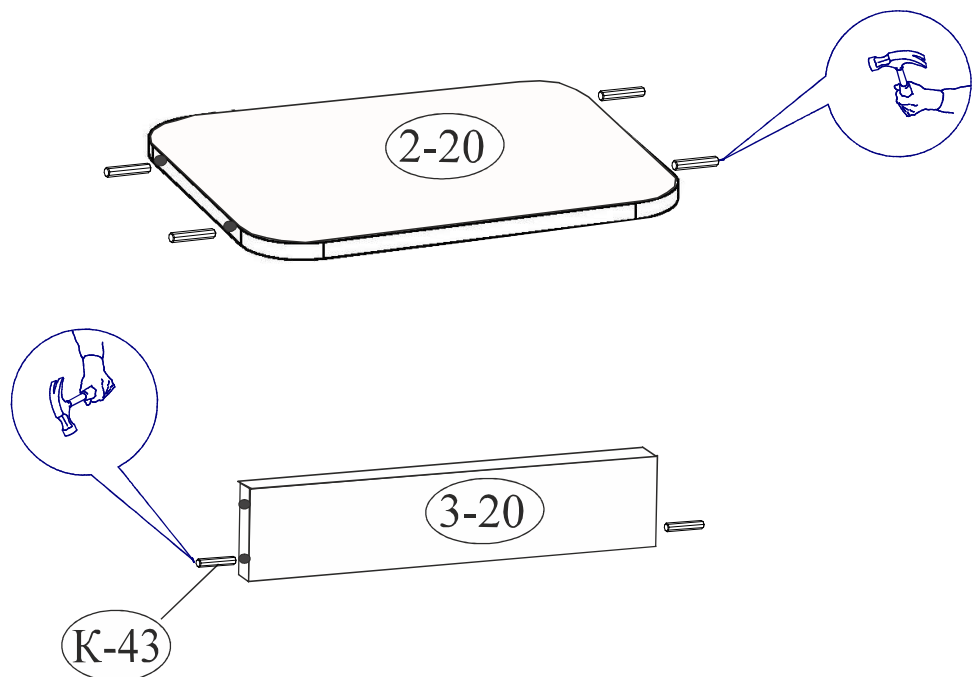
Примечание: Руководство по эксплуатации к изделию не отражает незначительных, конструктивных изменений в изделии, внесенных изготовителем после подписания к выпуску в свет данного руководства, а также изменений по комплектующим изделиям и документации, поступающей с ними.

Последовательность установки.

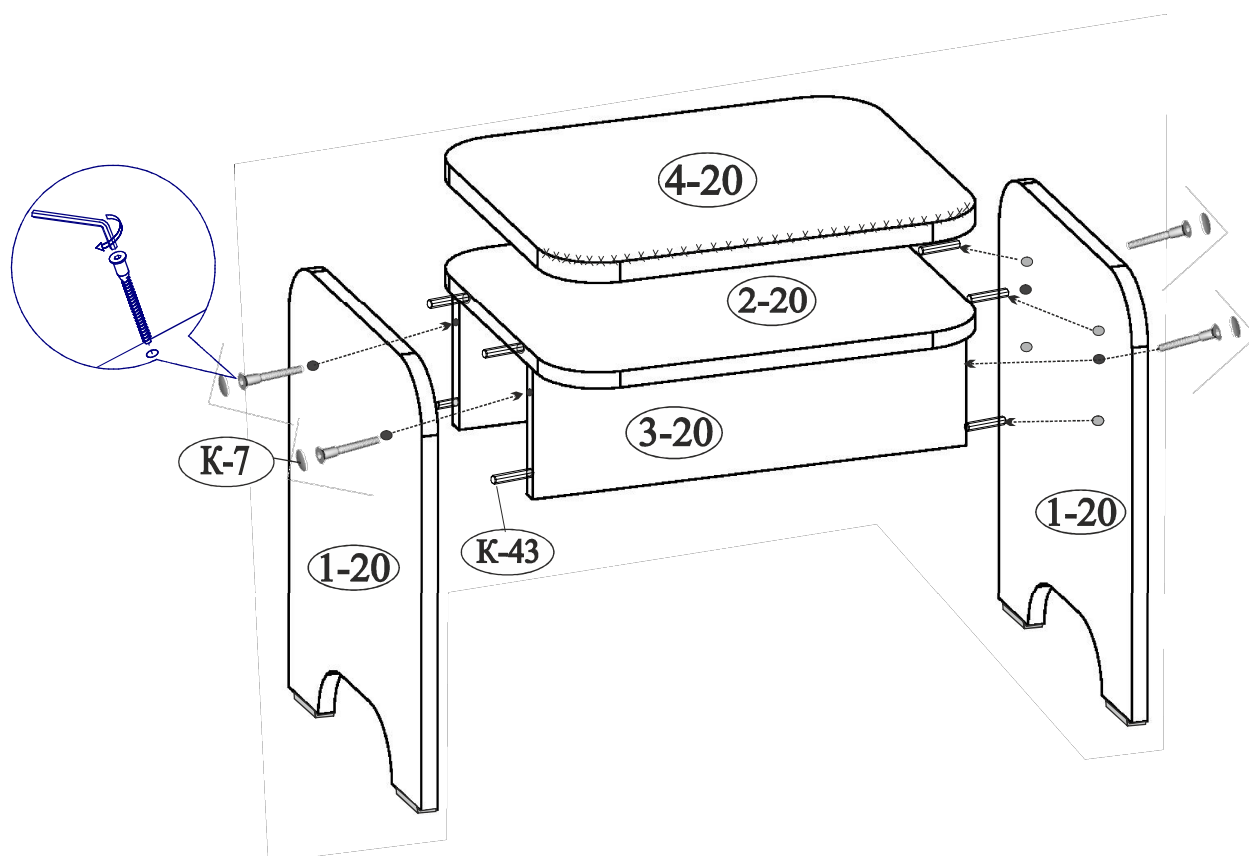
1. Установите наконечники (К-11) в кромку деталей (1-20).



2. Осторожно забейте шкант (К-43) в торцевое отверстие на детали (2-20, 3-20).



3. Соберите банкетку на шканты (К-43), затем на винт-конфирмат (К-7).
Сверху положите мягкий элемент.



ГАРАНТИЙНЫЙ ТАЛОН

Заполняется магазином, где приобретено изделие

_____ (наименование изделия)

Дата выпуска _____

Дата продажи _____

Владелец изделия _____
(Фамилия, Имя, Отчество)

Адрес _____

Наименование изделия _____

Установлен дефект _____

Исправил мастер _____

Подпись _____

“ ___ ” _____ 20 г.

ГАРАНТИИ.

24 месяца со дня приобретения при предъявлении талона по обнаруженным скрытым производственным дефектам. За механические повреждения возникшие при транспортировке, установке или эксплуатации, предприятие ответственности не несет.

Наш адрес: Россия, 426011, Удмуртская Республика, г. Ижевск, ул. 10 лет Октября, дом 32, Литер Г, офис 206 б.

Контактный телефон: 8 (3412) 90-80-34.

(линия отреза)

ПАСПОРТ.

Дата выпуска _____

ОТК _____

Отметка магазина о продаже

“ ___ ” _____ 20 г.

Срок службы 7 лет