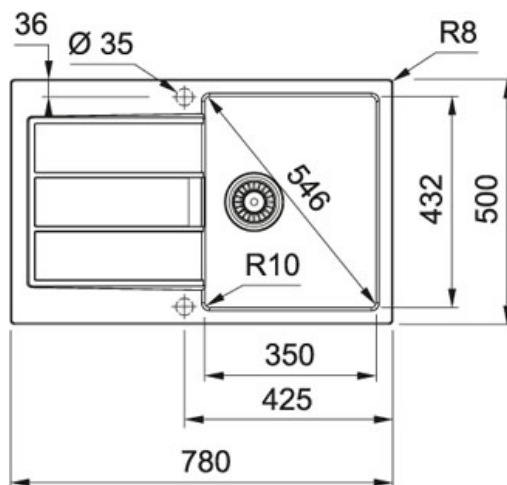


Тестоните Белый | 143.0618.381

МОДЕЛЬНЫЙ РЯД : Мойки | СЕРИЯ : Sirius 2.0 | МОДЕЛЬ : S2D 611-78 (500) | ТИП МОНТАЖА : Врезная | ВИД ПОКРЫТИЯ : Тестоните Белый



Уникальный композитный материал Tectonite от Franke состоит из волокон SMC (Sheet Moulding Compound) и полимерных смол. Благодаря исключительной стойкости материал SMC используется во многих отраслях. Все мойки из инновационного материала производятся на современном заводе Franke в Словакии

- мойки из материала Tectonite® сертифицированы согласно Европейскому стандарту EN13310: 2003–04 для кухонных моек и являются экологически чистым продуктом
- высокий уровень механической прочности отлично сочетается с гладкой поверхностью, имеющей вид натурального камня
- модель укомплектована вентилем-автомат и сифоном, оригинальный скрытый перелив под пластиной из нержавеющей стали с логотипом Franke, крепления FastFix® обеспечивают легкий монтаж мойки в столешницу толщиной от 12 мм
- два отверстия для смесителя (модель оборачиваемая) - 2 x 35 мм

TECHNICAL DATA

Глубина чаши	200,00 mm
Длина чаши	350,00 mm
Ширина чаши	432,00 mm
Длина	780,00 mm
Ширина	500,00 mm
Длина выреза	764,00 mm
Ширина выреза	484,00 mm
Ширина шкафа	500,00 mm
Диаметр выпуска	3 1/2"
Расположение чаши	Оборачиваемая