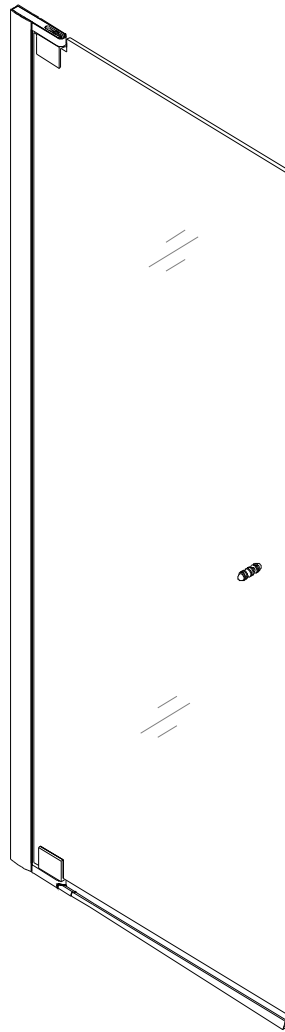


Инструкция по сборке и эксплуатации



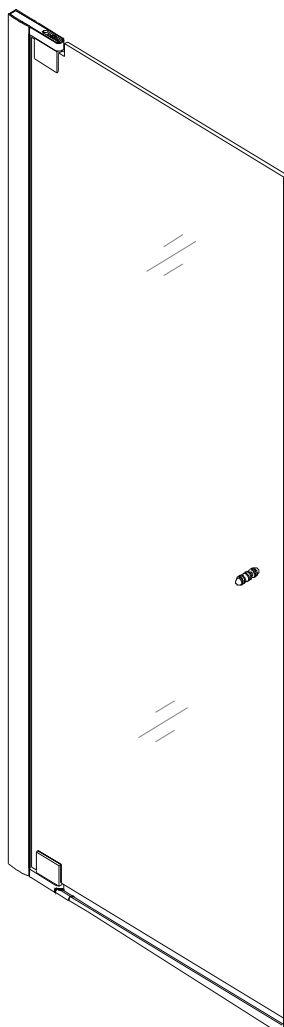
RGW SC-102

ВНИМАНИЕ

Пожалуйста, проверьте продукцию сразу после получения на наличие всех компонентов в комплектации, возможных повреждений, возникших при транспортировке или заводского дефекта.

В случае выявления несоответствия свяжитесь с местным дилером. Пожалуйста, осторожно обращайтесь с продукцией, избегая повреждения стекла.

Внимательно прочитайте инструкцию перед тем как начать установку стеклянной душевой двери.



Производитель оставляет за собой право на любые изменения в данной модели.

Подготовка

1. Когда откроете все коробки, прочитайте это введение, проверьте наличие всех компонентов в комплектации Вашей душевой двери, сверяя количество по «Детальной диаграмме компонентов душевой двери». Исследуйте душевую дверь на наличие любого вида повреждения. Если Ваш продукт поврежден, имеет видимый дефект или в нем не хватает компонентов, свяжитесь с местным дистрибьютером или обратитесь в сервисный центр RGW: +7(916)238-70-65, servis@farvaterplus.ru.

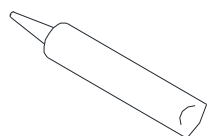
2. Установите подводку коммуникации и канализационный слив перед тем, как начать установку душевой двери.

3. Убедитесь перед установкой Вашей душевой двери, что пол выровнен и устойчив. Убедитесь, что стены ровные и не имеют завалов и отклонений. Неровные полы и стены могут стать причиной серьезных проблем при установке душевой двери. При установке душевой двери может потребоваться небольшая регулировка. Возможно, некоторые детали нужно будет подрезать или просверлить дополнительные отверстия.

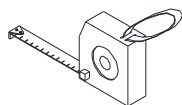
4. ДОПОЛНЕНИЕ:

В случае если стены, где будет устанавливаться дверь, имеют незначительные скосы, эта дверь имеет дополнительную регулировку по 25мм с каждой стороны.

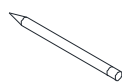
Необходимые для установки инструменты



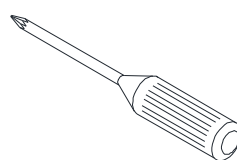
Силиконовый
Герметик



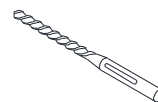
Рулетка
Измерительная



Карандаш



Крестовая
отвертка



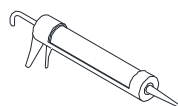
Сверло
(Ø=8мм)



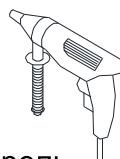
Сверло
(Ø=3мм)



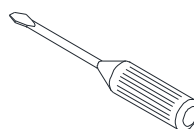
Строительный
Уровень



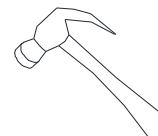
Пистолет для
Герметика



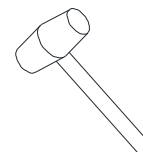
Дрель
Электрическая



Плоская
отвертка



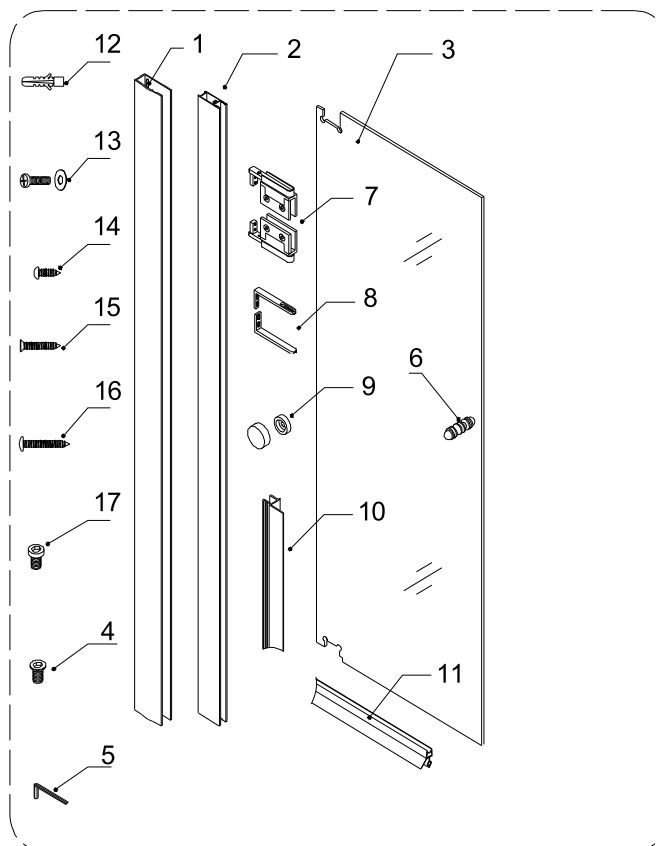
Молоток



Киянка

Детальная диаграмма компонентов двери

RGW SC-102



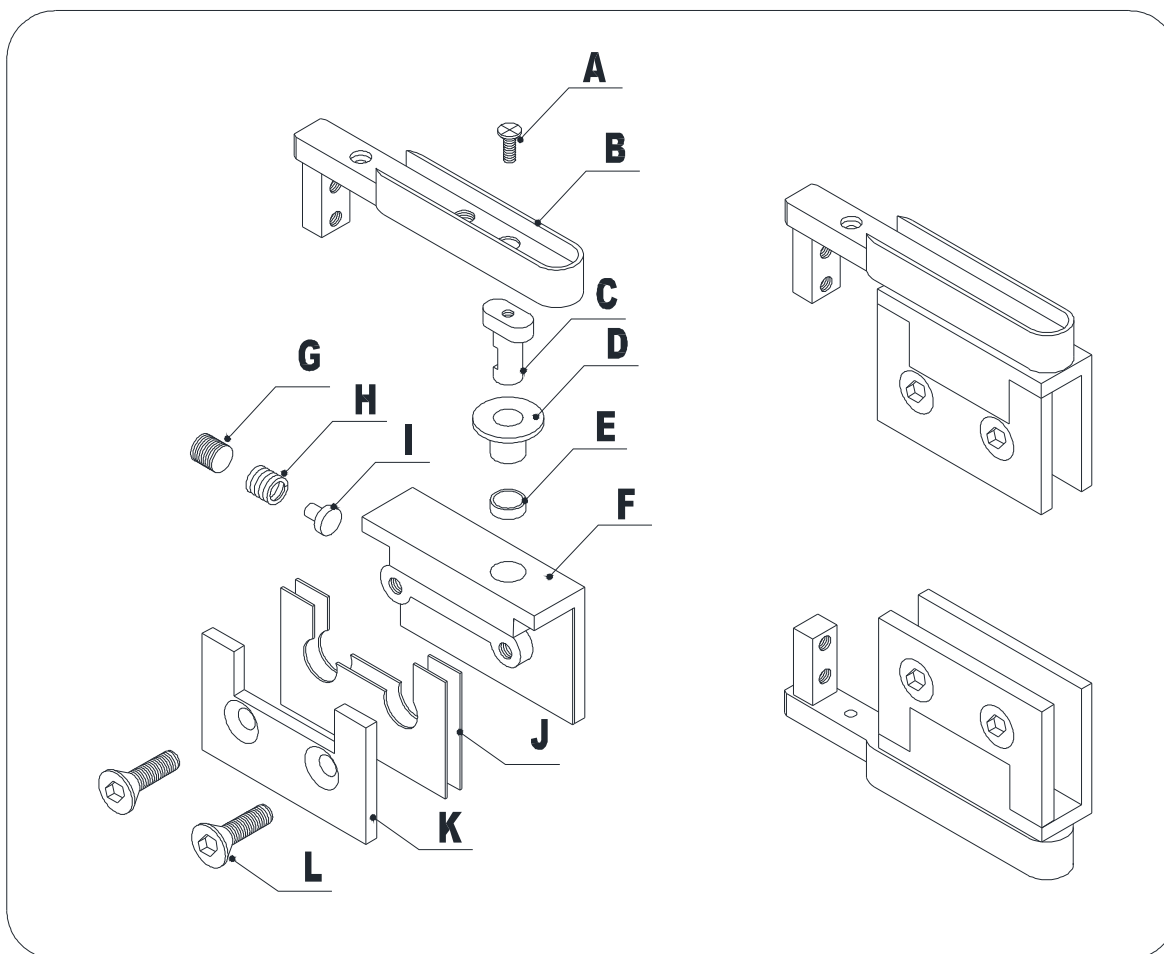
Перечень деталей

Упаковочный Лист RGW SC-102

01	Наружный профиль для стеклянной двери	1 шт	11	Уплотнитель для основания двери	1 шт
02	Внутренний профиль для стеклянной двери	1 шт	12	Дюбель	12 шт
03	Стеклянная дверь	1 шт	13	Болт M4×16 (с шайбой)	4 шт
04	Плоский Болт под внутренний шестигранник M6×12	1 шт	14	Шуруп с плоской головкой ST4.2×10	8 шт
05	Торцевой ключ	шт	15	Шуруп с плоской головкой ST4.2×25	2 шт
06	Ручка	1 компл	16	Шуруп с полукруглой головкой ST4.2×30	13 шт
07	Штыревая петля (верхняя и нижняя)	2 шт	17	Полукруглый Болт под внутренний шестигранник M6×12	1 шт
08	Крепеж для штыревой петли (верхняя и нижняя)	2 шт			
09	Декоративный колпачок	8 шт			
10	Водонепроницаемый ограничитель двери	2 шт			

Не выбрасывайте упаковку, пока не убедитесь что у Вас имеется всё выше перечисленное. Осторожно распакуйте и проверьте состояние Вашей двери и наличие всех деталей.

Диаграмма Самозакрывающейся Штыревой Петли



A	Болт с плоской головкой M4×8	1 шт	G	Болт M12×10	1 шт
B	Упор для штыревой петли	1 шт	H	Пружина	1 шт
C	Стержень штыревой петли	1 шт	I	Стержень для пружины	1 шт
D	Шайба А	1 шт	J	Пластиковая прокладка	4 шт
E	Шайба В	1 шт	K	Зажимная пластина	1 шт
F	Корпус штыревой петли	1 шт	L	Болт	2 шт

Сборка и Монтаж Душевой дверки

1. Приложите **Наружний профиль для стеклянной двери (01)** к стене и выровняйте его вертикально. Отметьте отверстия на стене сквозь отверстия в **Наружнем профиле для стеклянной двери**. Отложите **Наружний профиль для стеклянной двери** в сторону, просверлите отверстия используя $\varnothing=8\text{мм}$ сверло и вставьте **Дюбеля (12)**. Рис. 1

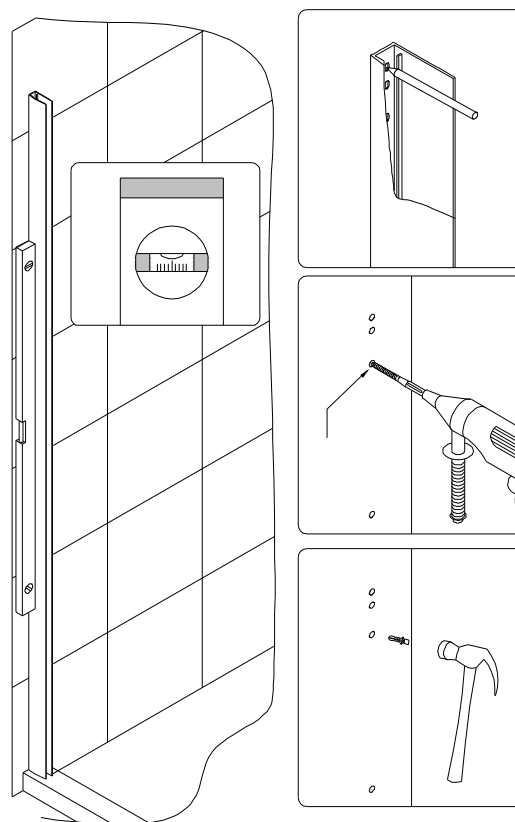


Рис. 1

2. Вставьте **Крепеж для штыревой петли (08)** в желоб верхнего и нижнего окончания **Наружнего профиля для стеклянной двери (01)**. Рис. 2

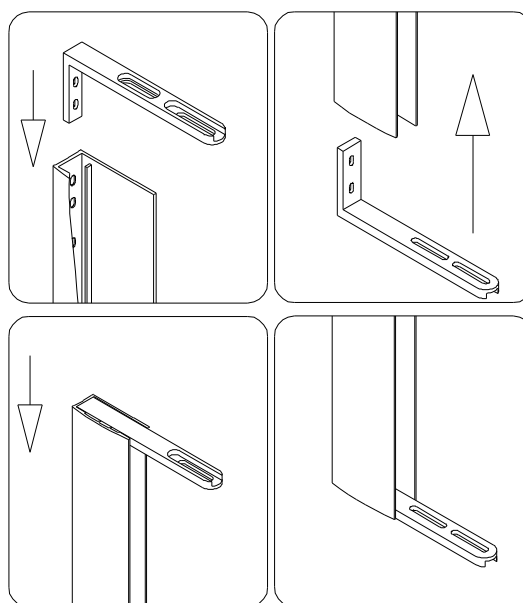


Рис. 2

3. Во избежание потенциальной течи, нанесите слой герметика вдоль отверстий на стене.
Прикрепите **Наружный профиль для стеклянной двери (01)** к стене **Шурупами с полукруглой головкой ST4.2×30 (16)**. Рис. 3

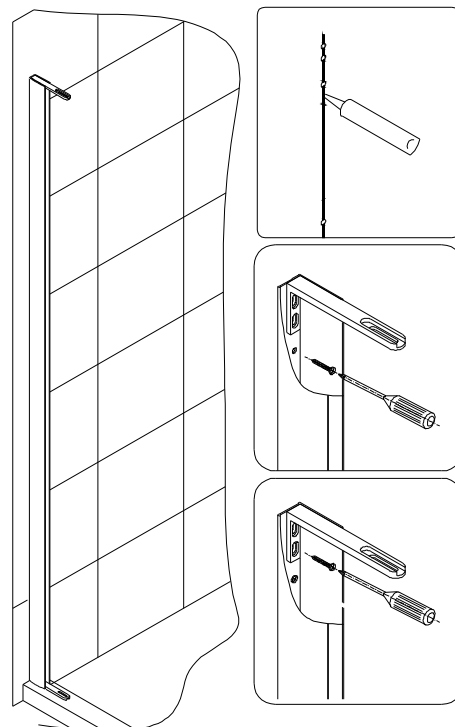


Рис. 3

4. Вставьте **Штыревую петлю (07)** в желоб верхнего и нижнего окончания **Внутреннего профиля для стеклянной двери (02)** и укрепите **Шурупами с плоской головкой ST4.2×25 (15)** и **Болтами с шайбой M4×16 (13)**.
Рис. 4

Внимание: Зажимная пластина Штыревой петли должна быть направлена в Душевую кабину.

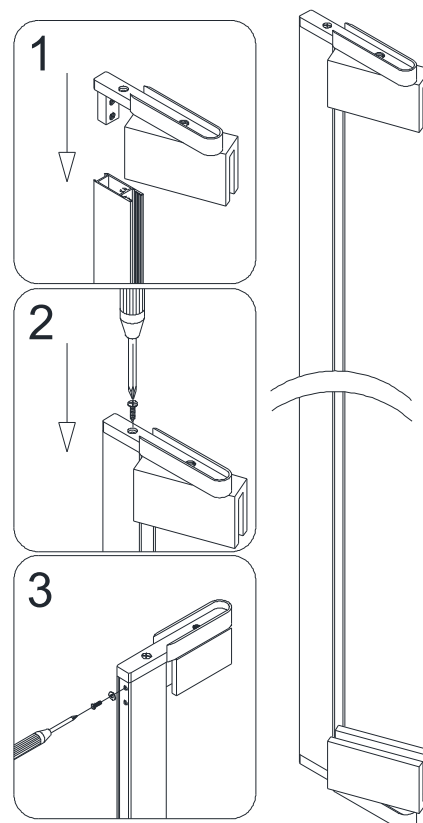


Рис. 4

5. Вставьте собранный **Внутренний профиль для стеклянной двери (02)** со **Штыревой петлей (07)** в углубление **Наружного профиля для стеклянной двери (01)** и закрепите верхний **Крепеж для штыревой петли (08)** к верхней **Штыревой петле** используя **Полукруглый Болт под внутренний шестигранник M6×12 (17)**

Рис. 5

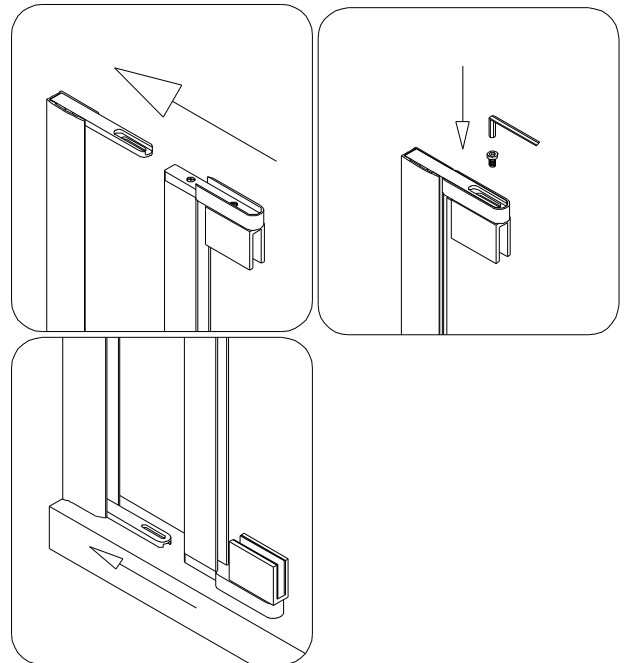


Рис. 5

ВНИМАНИЕ:

Стеклянная дверь имеет два выреза Штыревой петли. Более глубокий вырез должен быть наверху.

6. Выкрутите **Болты (L)** из **Штыревой петли (7)** и снимите **Зажимную пластину (K)**.
Вставьте **Стеклянную дверь (03)** в **Штыревые петли** проложив **Пластиковые прокладки (J)** по обе стороны стекла и прикрепите **Зажимные пластины** к **Штыревой петле** болтами, плотно зажимая стекло.

Рис. 6

Внимание: Проследите чтобы дверь была в абсолютно вертикальном положении.

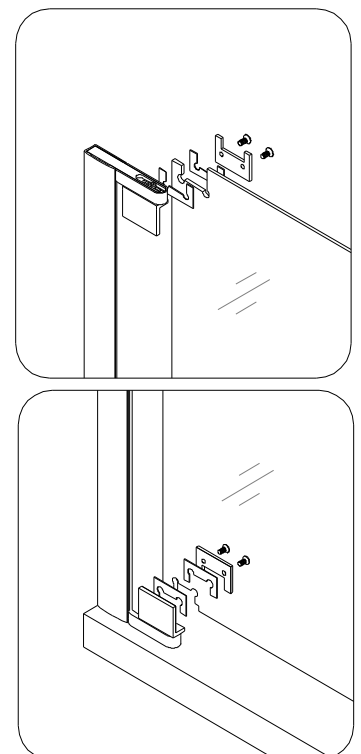


Рис. 6

7. Установите **Ручку (06)** на **Стеклянную дверь (03)**. Рис. 7

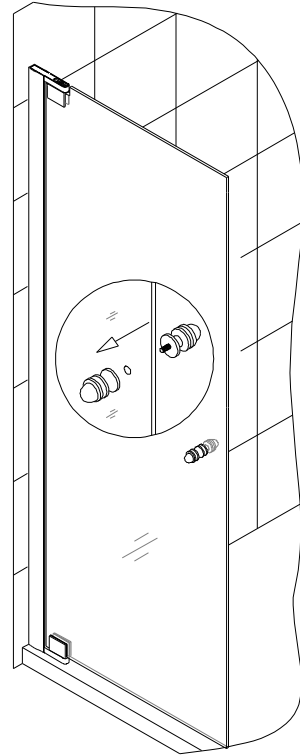


Рис. 7

8. Откройте **Стеклянную дверь (03)**. Рис. 8

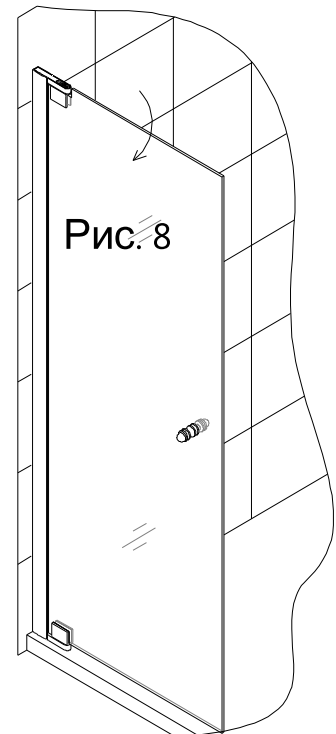


Рис. 8

9. Отверстие в Крепеже для штыревой петли (08) можно прикрыть **Плоским Болтом** под **внутренний шестигранник M6×12** для декорации или прикрепить к порогу **Шурупом с полукруглой головкой ST4.2×30**. Нанесите слой герметика на поверхность Шурупа или болта. Рис. 9

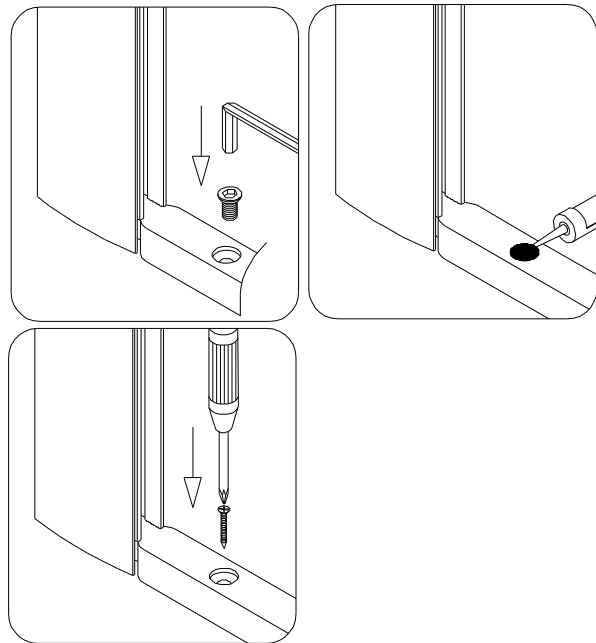


Рис. 9

10. Вставьте **Водонепроницаемый ограничитель двери (10)** во **Внутренний профиль для стеклянной двери (02)**. Установите **Уплотнитель для основания двери (11)** на основании **Стеклянной двери (03)**. Рис. 10

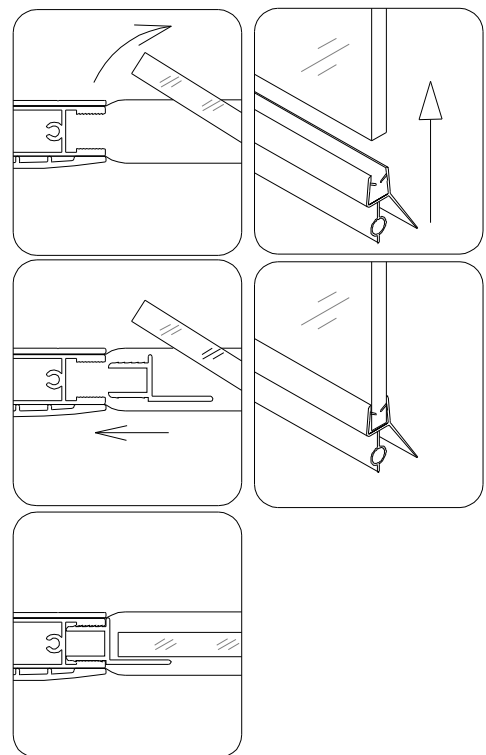


Рис. 10

Уход и содержание

1. Закаленное стекло можно чистить любым неабразивным моющим средством для ухода за стеклянными поверхностями. Обязательно смывайте чистящее средство при попадании его на алюминиевые поверхности за избежанием разъедания покрытия. Постарайтесь избежать попадания каких-либо предметов в стекло. Это может вызвать либо мгновенное, либо замедленное повреждение стекла.
2. Алюминиевые детали в вашем комплекте двери достаточно прочные и не подвержены коррозии. Мы рекомендуем протирать их насухо после принятия душа. Вы можете чистить вашу дверь по мере ее загрязнения или чаще, чтобы сохранить ее первоначальный вид. Не используйте абразивные чистящие средства. Используйте мягкую влажную ткань для ухода за дверью.