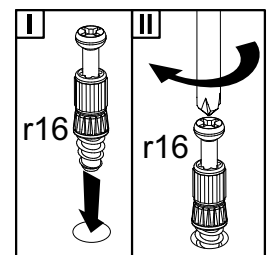
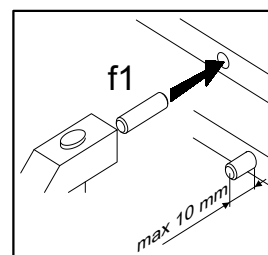
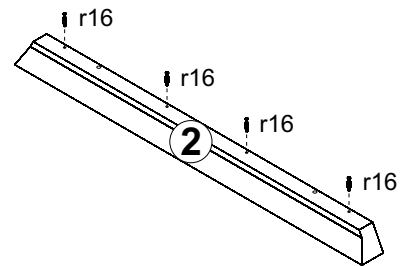
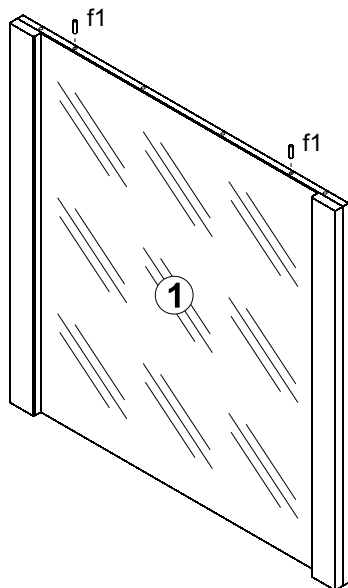
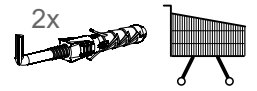
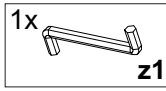
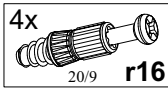
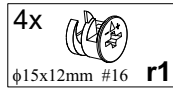
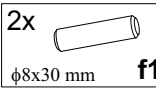
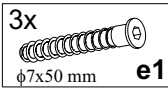
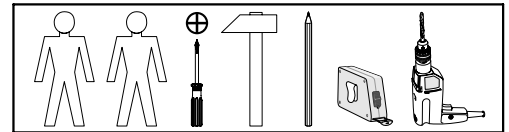
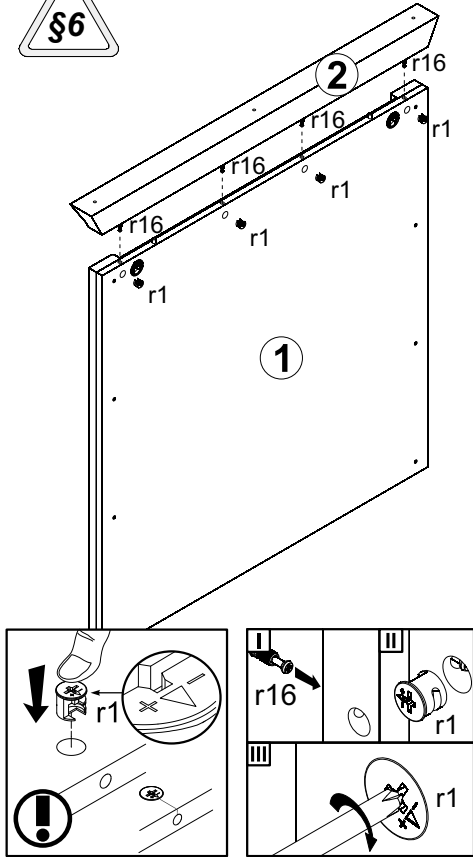


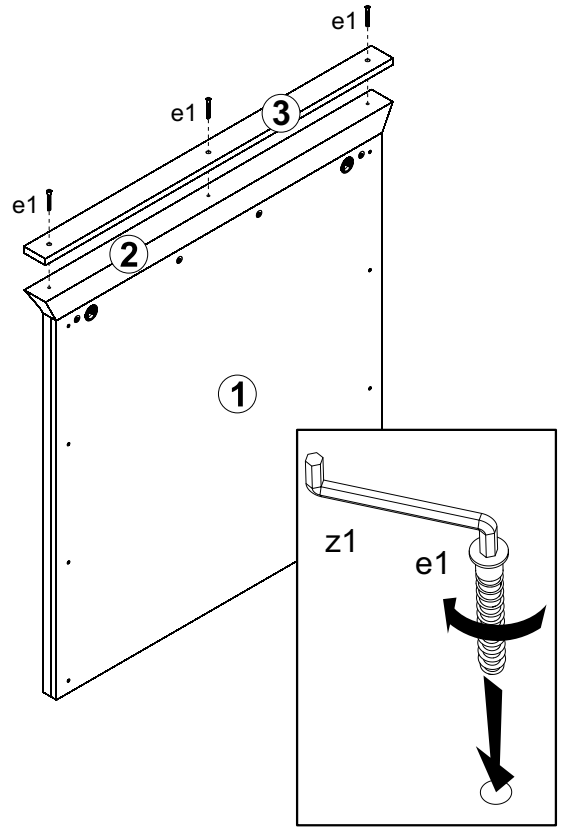
A	B	C		D
1	MS1-5570	924	916	1/2
2	MS1-5569	977	60	2/2
3	MS1-221	978	61	2/2



2



3



4

