

UA

## ПОРЯДОК МОНТАЖУ

1. Вибрати з пакетів потрібні елементи (їх розміри вказані в таблиці інструкції).
2. В отвори  $\varnothing 8$  мм, які знаходяться в торцях елементів, забити кілки **f1**, в отвори  $\varnothing 10$  мм вставити спецгайки **r5<sup>1</sup>**.

**УВАГА:** Якщо виявиться, що кілок виступає з отвору на довжину більшу ніж 10 мм, його необхідно забити, замінити іншим або зрізати, оскільки це може призвести до пошкоджень при складанні.

## ТАКІ ВИПАДКИ НЕ ПІДЛЯГАЮТЬ РЕКЛАМАЦІЇ!

3. Приєднати перегородки **5,6** до боків **3,4** болтами **r5<sup>2</sup>**, використовуючи спец. ключ **z1**.
4. З'єднати цоколь **7**, ніжки **11**, планку МДФ **8** і передню спинку **1** у відповідності з малюнком (використати клей **y1**, кілки **f1**, конфірмат **e8** і ексцентричну стяжку **r1-r16**).
5. В передню спинку **1** вкрутити дюбелі ексцентричної стяжки **r16**.
6. До основи ліжка прикрутити задню і передню спинки: передню спинку **1** до перегородки **6** конфірматом **e6** і до боків **3,4** ексцентричною стяжкою **r3-r16**, задню спинку **2** до боків **3,4** болтами **r5<sup>9</sup>**.
7. Прикріпити планки МДФ **9,10** до відповідних спинок ліжка кілками **f6**, використати клей **y1**.
8. Встановити металеву основу, до якої прикрутити металеві ніжки.

RU



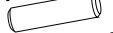
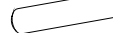











## ОЧЕРЕДНОСТЬ МОНТАЖА

1. Выбрать из пачек нужные элементы (размеры элементов указаны в таблице инструкции).
2. В отверстия  $\varnothing 8$  мм, которые находятся в торцах элементов, вбить шканты **f1**, в отверстия  $\varnothing 10$  мм вставить спецгайки **r5<sup>1</sup>**.

**ВНИМАНИЕ:** В случае, если шкант выступает из отверстия более чем на 10 мм, его необходимо сильнее вбить, заменить другим или срезать, поскольку при монтаже это может привести к повреждениям.

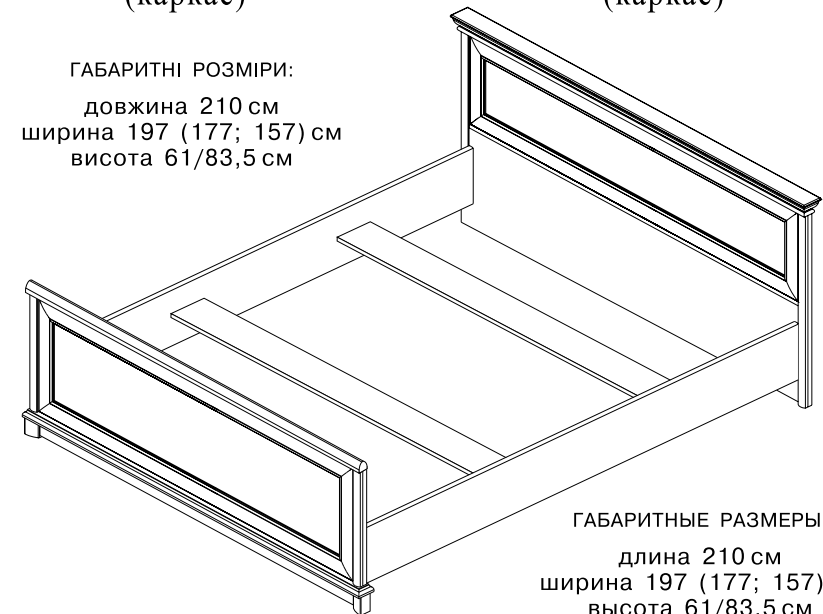
## ТАКИЕ СЛУЧАИ НЕ ПОДЛЕЖАТ РЕКЛАМАЦИИ!

3. Соединить перегородки **5,6** с боками **3,4** болтами **r5<sup>2</sup>**, используя для этого спец. ключ **z1**.
4. Соединить цоколь **7**, ножки **11**, планку МДФ **8** и переднюю спинку **1** в соответствии с рисунком (использовать клей **y1**, шканты **f1**, конфирмат **e8** и эксцентрическую стяжку **r1-r16**).
5. В переднюю спинку **1** вкрутить дюбеля эксцентрической стяжки **r16**.
6. К основанию кровати прикрепить переднюю и заднюю спинки: переднюю спинку **1** к перегородке **6** конфирматом **e6** и к бокам **3,4** эксцентрической стяжкой **r3-r16**, заднюю спинку **2** к бокам **3,4** болтами **r5<sup>9</sup>**.
7. Прикрепить планки МДФ **9,10** к спинкам кровати при помощи шкантов **f6**, используя клей **y1**.
8. Установить металлическое основание, к которому прикрутит металлические ножки.

6x  $\varnothing 7 \times 30$ мм <b>e6</b>	2x  $\varnothing 7 \times 60$ мм <b>e8</b>	27x  $\varnothing 8 \times 30$ мм <b>f1</b>	16x  $\varnothing 8 \times 50$ мм <b>f6</b>	3x  <b>k1</b>
4x  $\varnothing 15 \# 16$ <b>r1</b>	2x  $\varnothing 15 \# 22$ <b>r3</b>	10x  <b>r5<sup>1</sup></b>	6x  $\varnothing 6 \times 54$ мм <b>r5<sup>2</sup></b>	4x  $\varnothing 6 \times 80$ мм <b>r5<sup>9</sup></b>
6x  <b>r16</b>	10x  <b>s1</b>	6x  <b>s2</b>	1x  Клей <b>y1</b>	1x  <b>z1</b>

ІНСТРУКЦІЯ МОНТАЖУ | ИНСТРУКЦИЯ МОНТАЖА

## Система СОНАТА

Ліжко - 180 (160; 140)  
(каркас)Кровать - 180 (160; 140)  
(каркас)

ГАБАРИТНІ РОЗМІРИ:  
довжина 210 см  
ширина 197 (177; 157) см  
висота 61/83,5 см

ГАБАРИТНЫЕ РАЗМЕРЫ:  
длина 210 см  
ширина 197 (177; 157) см  
высота 61/83,5 см

## УВАГА !!!

## Шановний Клієнте!

У разі виявлення в комплектації пакета відсутності будь-якого елемента або наявності браку **обов'язково!!!** -

**етикетку-ярлик** з даного пакета і **інструкцію монтажу** з відміткою кода цього елемента повернути продавцю.

При відсутності **етикетки-ярлика** рекламація не приймається!

## ВНИМАНИЕ !!!

## Уважаемый Клиент!

В случае обнаружения в комплектации пакета отсутствия какого-либо элемента или наличия брака **обязательно!!!** -

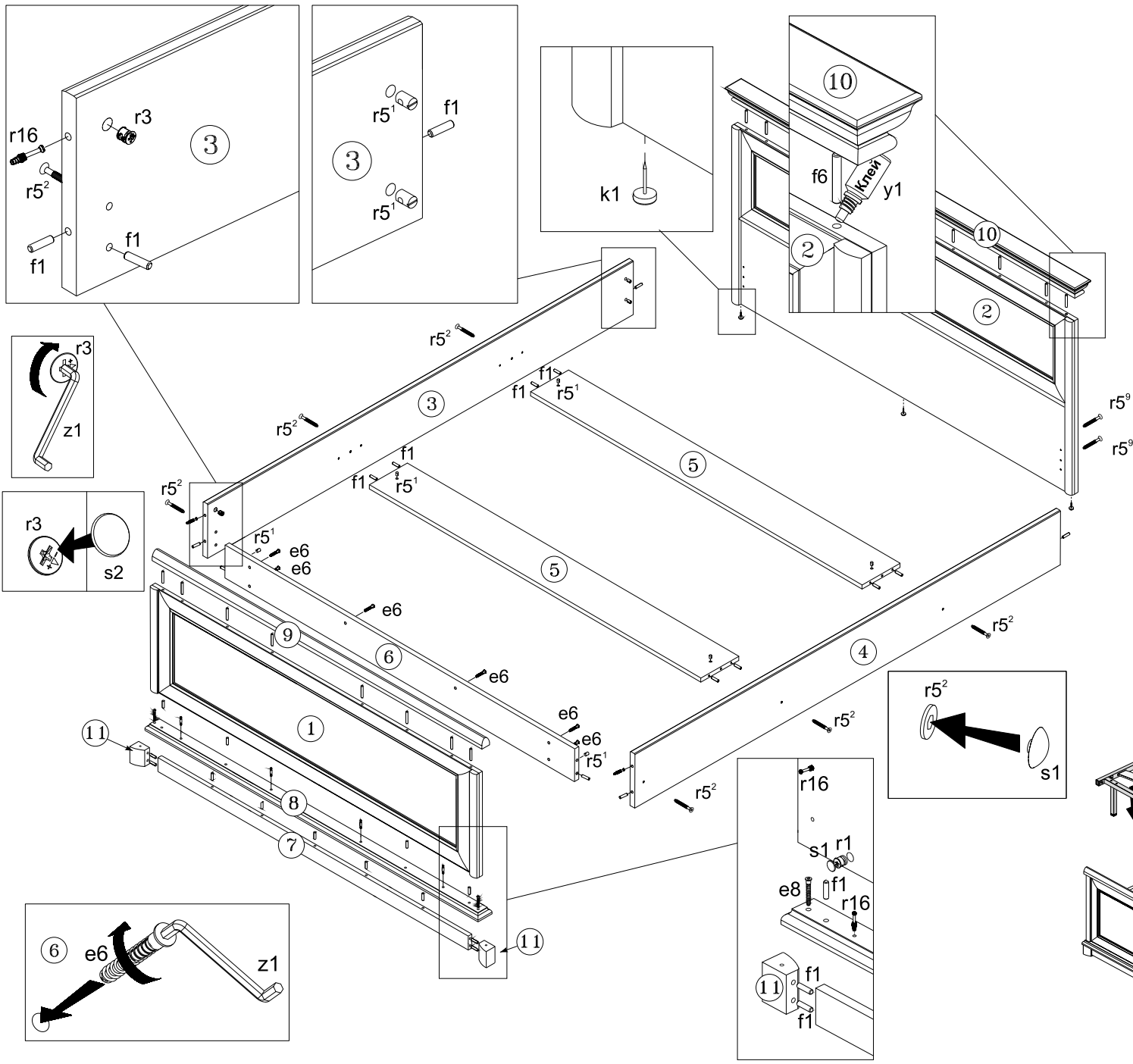
**этикетку-ярлик** с данного пакета и **инструкцию монтажа** с пометкой кода этого элемента вернуть продавцу.

При отсутствии **этикетки-ярлика** рекламація не принимается!

Виробник:  
ТзОВ "ГЕРБОР-ХОЛДІНГ"  
Україна, м. Володимир-Волинський  
вул. Луцька, 211а  
тел.: 2-33-33; 2-29-03



Производитель:  
ТОО "ГЕРБОР-ХОЛДІНГ"  
Україна, г. Владимир-Волынский  
ул. Луцкая, 211а  
тел.: 2-33-33; 2-29-03



**Ліжко-180 / Кровать-180 (каркас)**

Номер елемента	Розміри	№ пакета	Код
1	1888x440	1/3	КТ1-061
2	1920x772	1/3	КТ1-062
3	2000x250	2/3	КТ1-129А
4	2000x250	2/3	КТ1-129В
5	1803x200	2/3	КТ1-1104
6	1803x147	2/3	КТ1-1105
7	1804x65	1/3	КТ1-471
8	1916x70	3/3	КТ1-470
9	1910x56	3/3	КТ1-2510
10	1966x80	3/3	КТ1-2511
11	70x54	3/3	КТ1-593

**Ліжко-160 / Кровать-160 (каркас)**

Номер елемента	Розміри	№ пакета	Код
1	1688x440	1/3	КТ1-028В
2	1720x772	1/3	КТ1-029В
3	2000x250	2/3	КТ1-129А
4	2000x250	2/3	КТ1-129В
5	1603x200	2/3	КТ1-129D
6	1603x147	2/3	КТ1-129C
7	1604x65	1/3	КТ1-412
8	1716x70	3/3	КТ1-411А
9	1710x56	3/3	КТ1-573А
10	1766x80	3/3	КТ1-1589А
11	70x54	3/3	КТ1-593

**Ліжко-140 / Кровать-140 (каркас)**

Номер елемента	Розміри	№ пакета	Код
1	1488x440	1/3	КТ1-028С
2	1520x772	1/3	КТ1-029С
3	2000x250	2/3	КТ1-129А
4	2000x250	2/3	КТ1-129В
5	1403x200	2/3	КТ1-129F
6	1403x147	2/3	КТ1-129E
7	1404x65	1/3	КТ1-412А
8	1516x70	3/3	КТ1-411В
9	1510x56	3/3	КТ1-573В
10	1566x80	3/3	КТ1-1589В
11	70x54	3/3	КТ1-593

