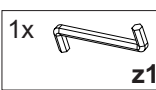
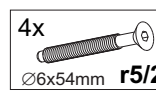
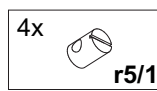
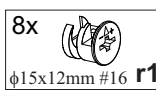
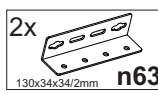
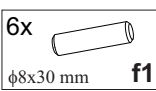
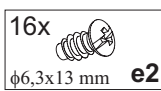
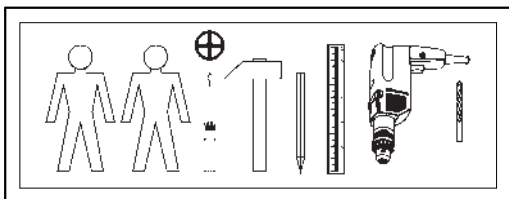
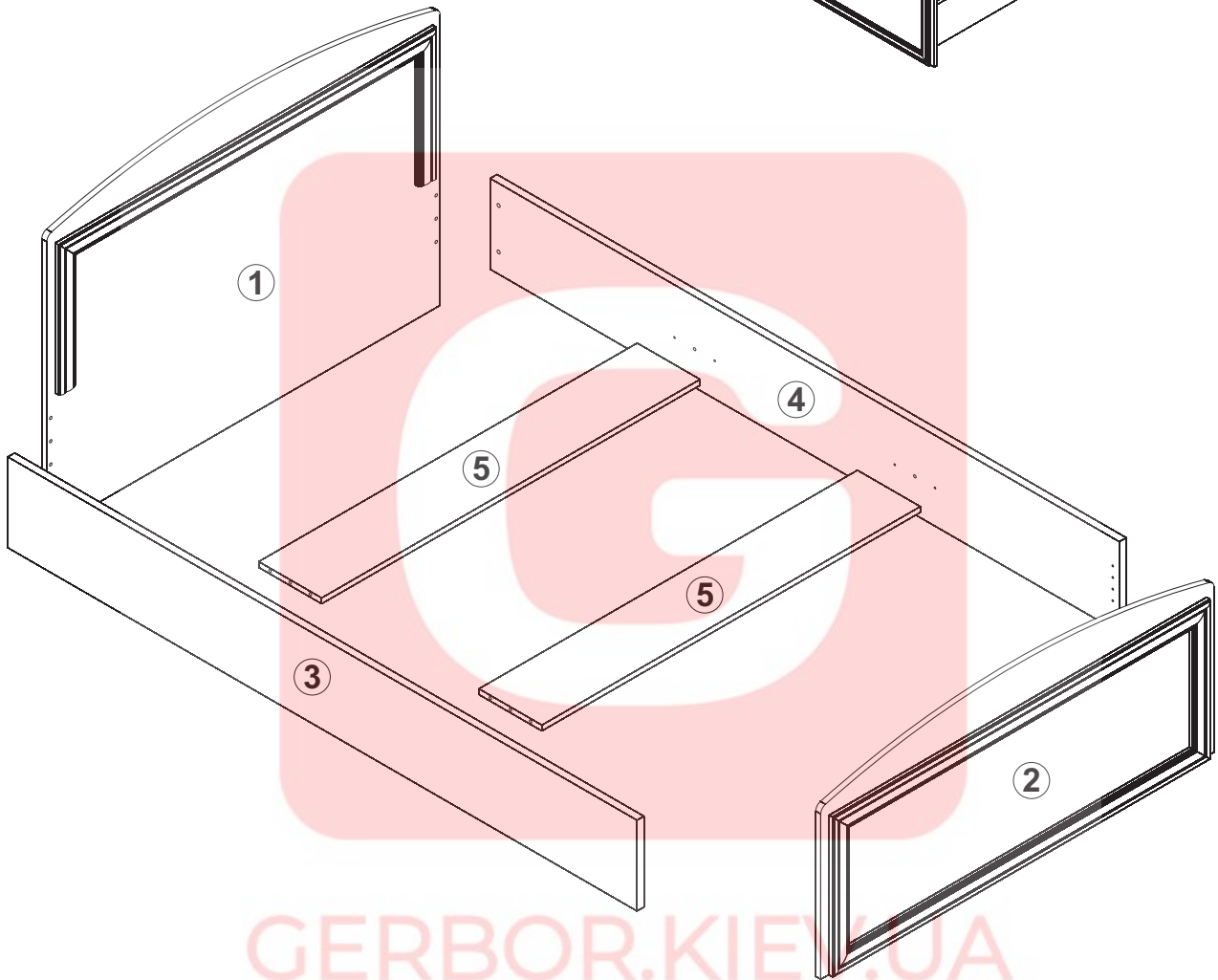
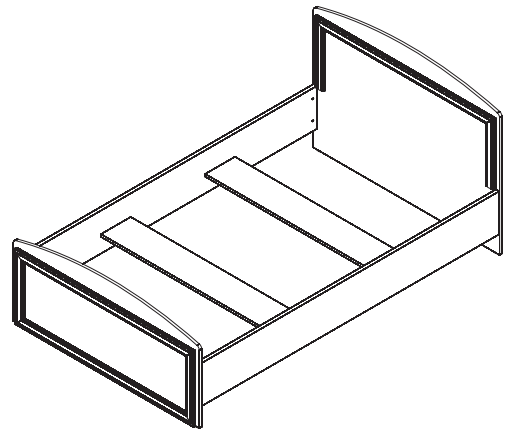
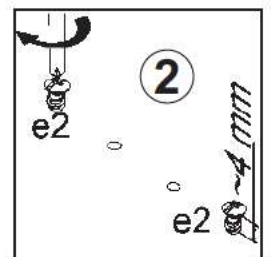
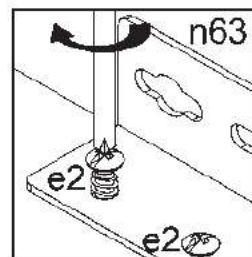
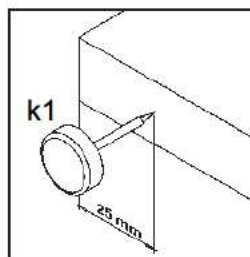
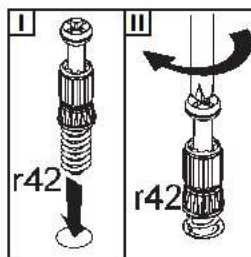
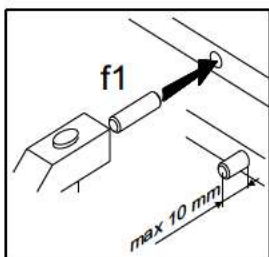
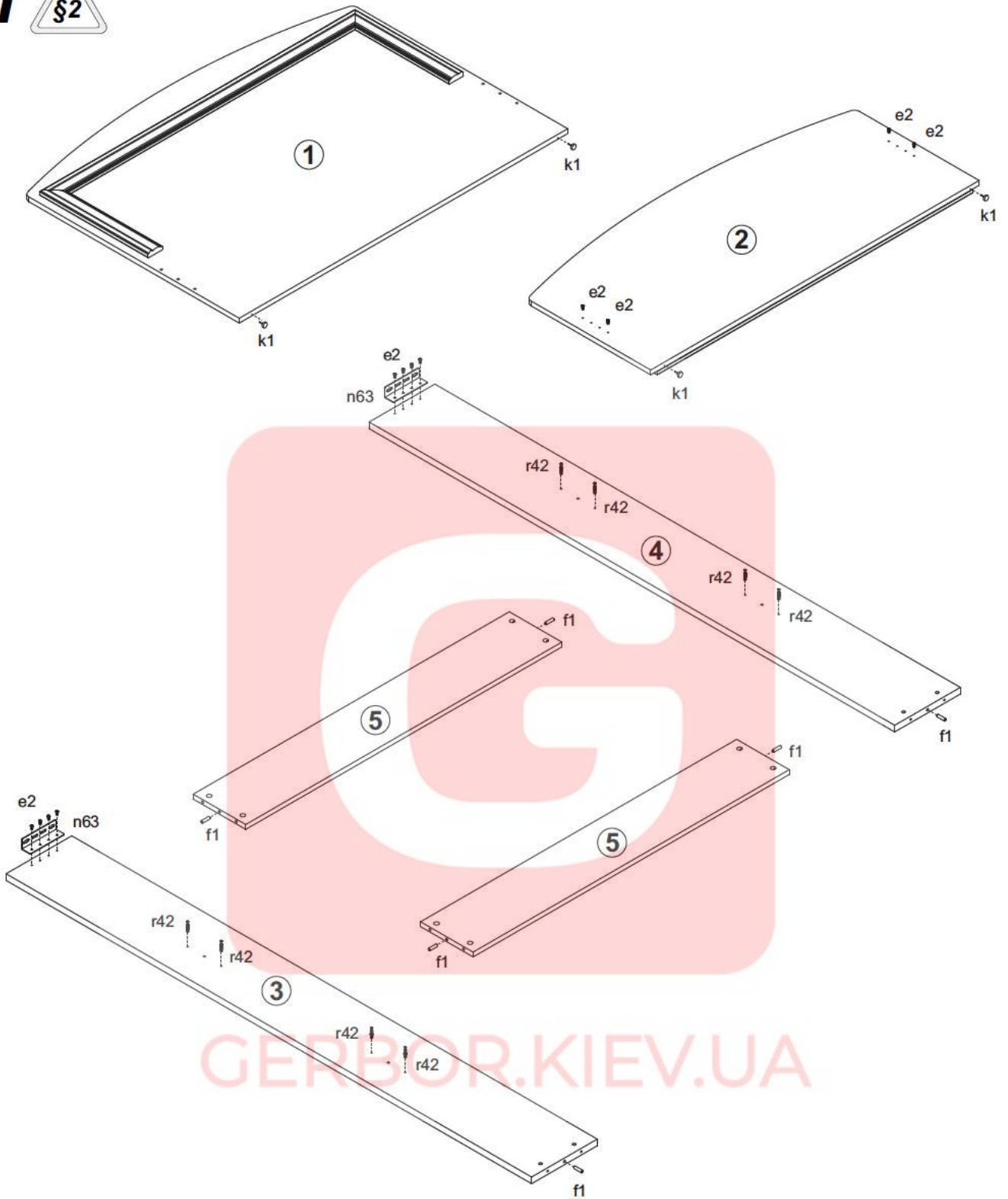


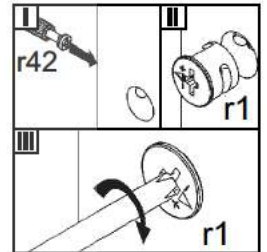
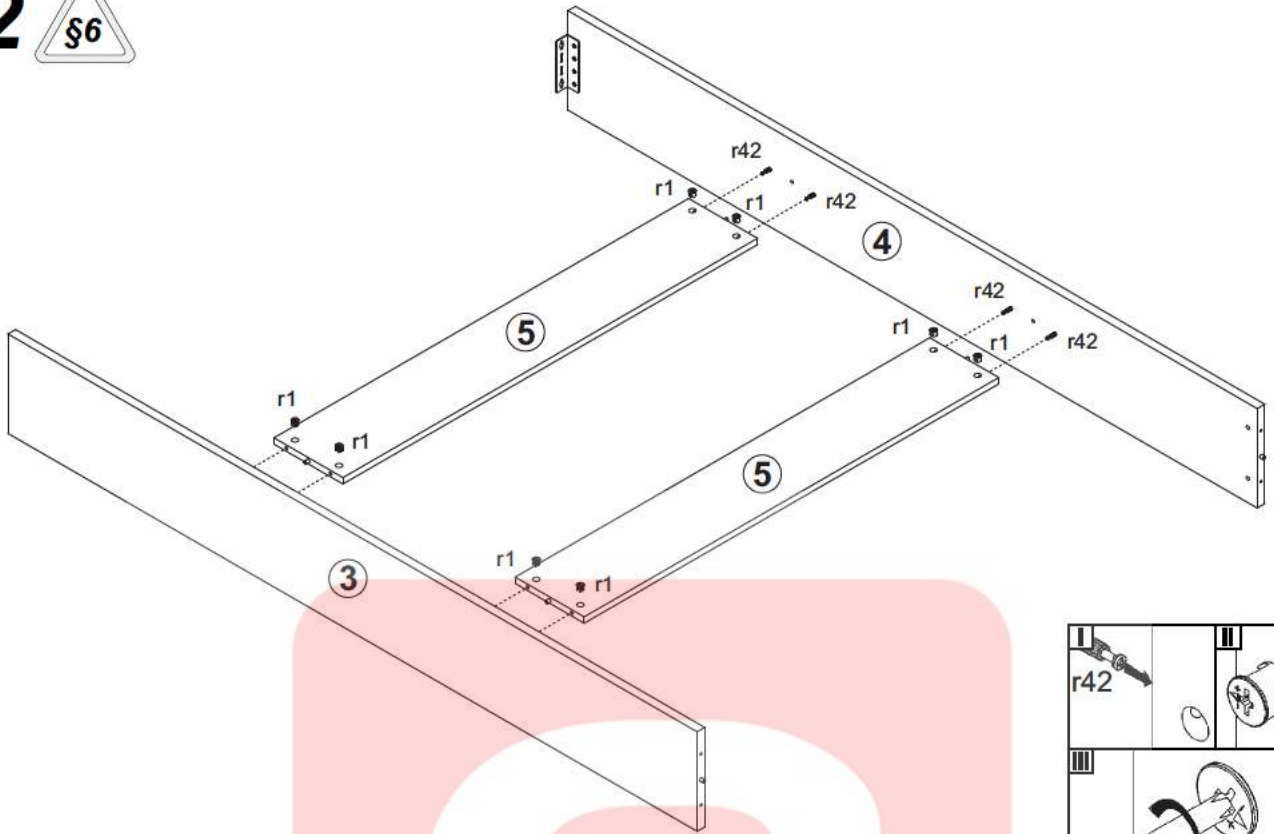
A	B	C	D
1	B18 016	1250	900 1/2
2	B18 017	1250	555 1/2
3	B18 127	2000	250 2/2
4	B18 128	2000	250 2/2
5	B18 134	1203	200 2/2



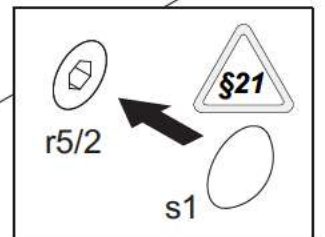
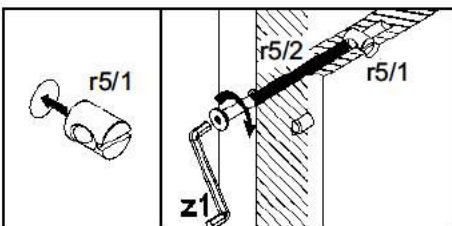
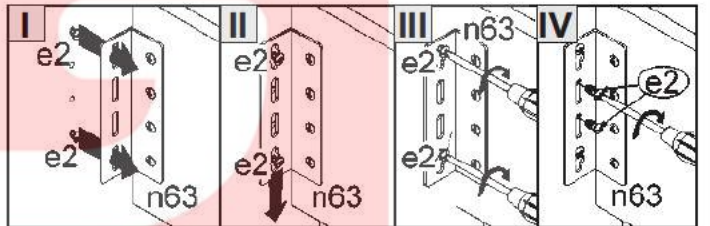
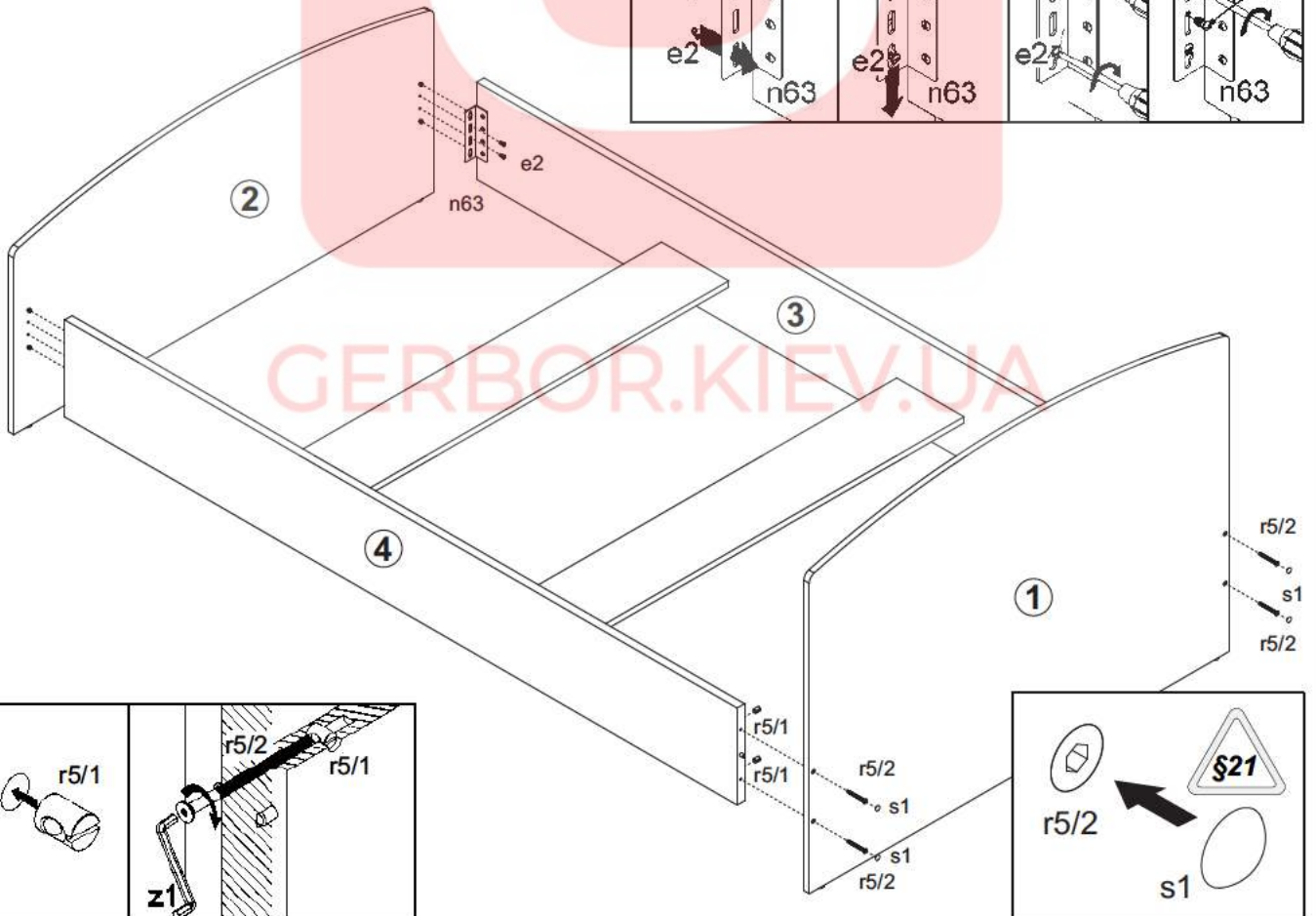
# 1



# 2



# 3



4

