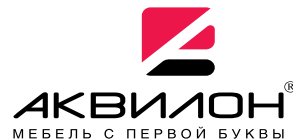




АЯ 46



426028, Россия, г. Ижевск,
ул. Пойма, 25, ООО "ГАЛЕОН".
тел. (3412) 50-59-32, 50-69-11
www.akvilon-izh.ru
info@akvilon-izh.ru

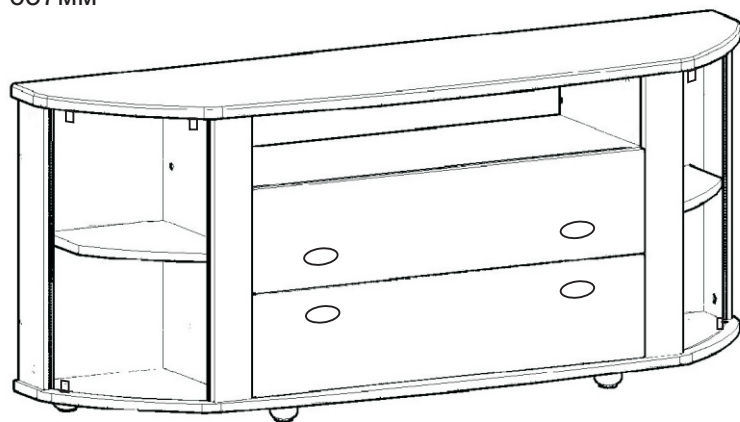


Азалия тумба ТВ.

индекс: T01.01.02

ГАБАРИТЫ:

Ширина - 1500мм
Глубина - 400мм
Высота - 637мм



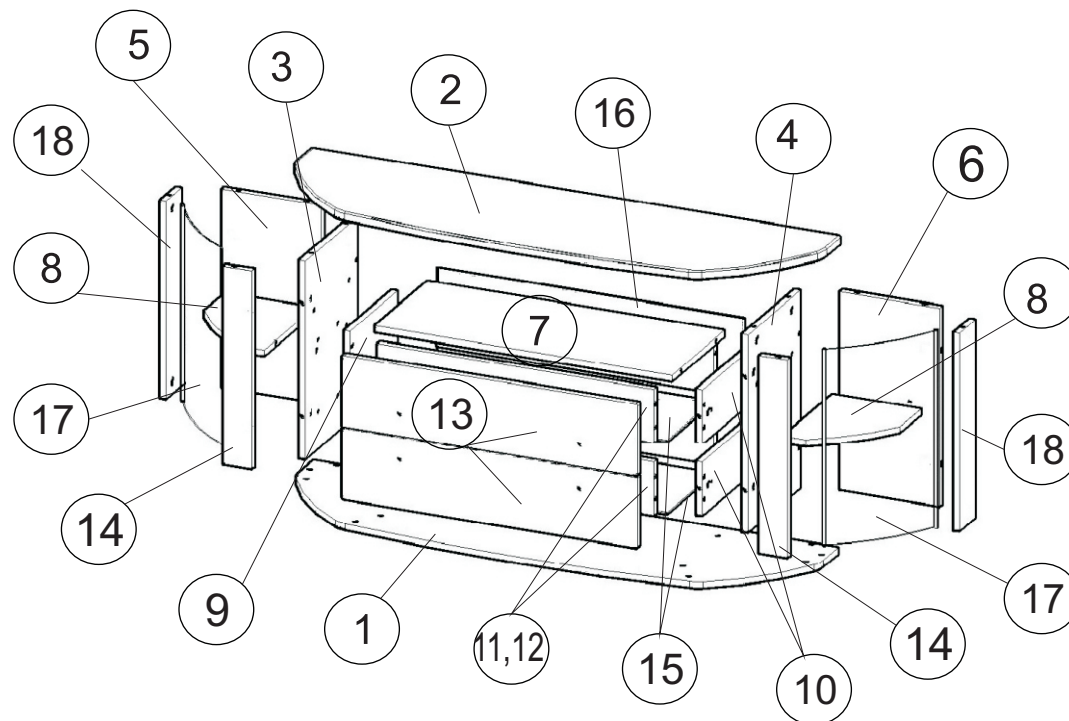
**Претензии по качеству принимаются при наличии
упаковочных ярлыков!!!**

**Изготовитель оставляет за собой право вносить
незначительные изменения.**

**Продукция изготовлена в соответствии с ГОСТ 16371-2014
"Мебель. Общие технические условия."**

Сборку изделия производить согласно данной инструкции.

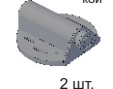
Перед началом сборки внимательно ознакомьтесь с инструкцией.



Сборочные элементы

№	Н-ие:	Р-р:	Кол-во:
1	Дно	1488x392	1
2	Крыша	1500x400	1
3,4	Стенка пр.\лев.	554x334	2
5,6	Задняя стенка	554x282	2
7	Щит горизонтальный	840x334	1
8	полка	250x318	2
9, 10	Бок ящика лев.\прав.	300x150	4
11	Задняя стенка ящика	782x150	2
12	Ф. панель ящика	782x150	2
13	Фасад ящика	200x836	2
14	Накладка	554x80	2
15	Дно ящика	810x298	2
16	Задняя стенка	418x868	1
17	Дверка стекло	543x320	2
18	Накладка	554x100	1

91 Магнит с отщепкой



2 шт.

67 Стеклодержатель.



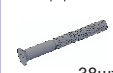
2 шт.

58 Футорка 5x10.



12шт.

51 Винт-конфирмат



38шт.

70 Стеклодержатели



2 компл.

83 Направляющие 300 мм.



2компл.

55 Заглушка эксцентрика



24шт.

53 Эксцентрик



28шт.

65 Саморез 3.5x16



64шт.

52 Заглушка конфирмата



6шт.

74 Опора-боченок



5 шт.

54 Дюбель эксцентрика



28шт.

87 Ключ

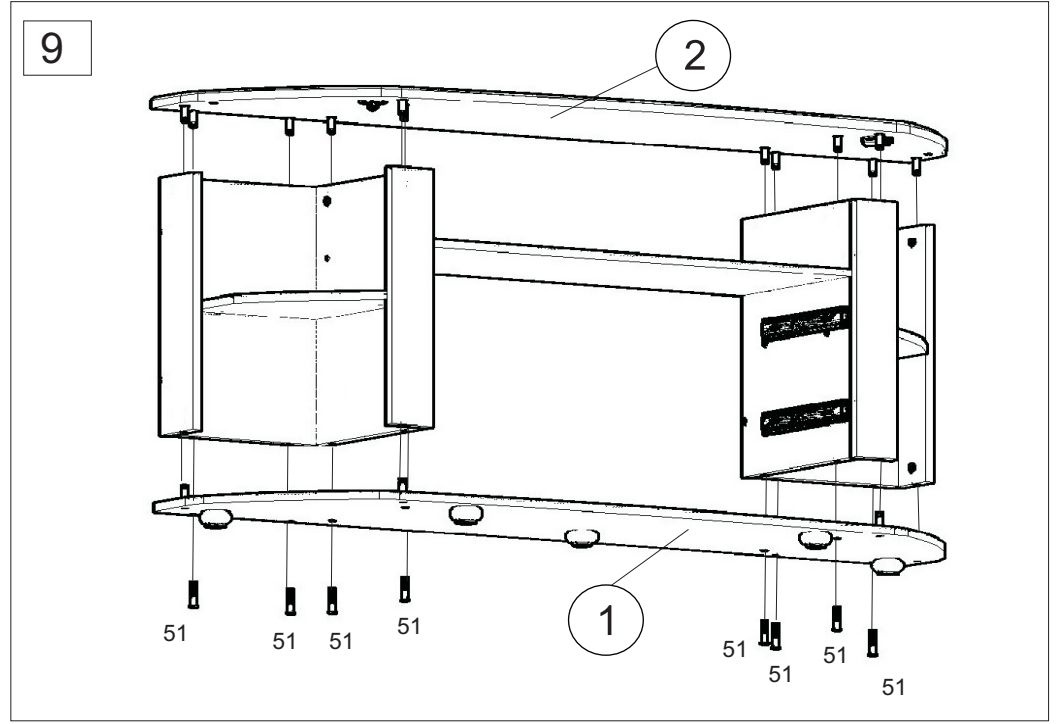
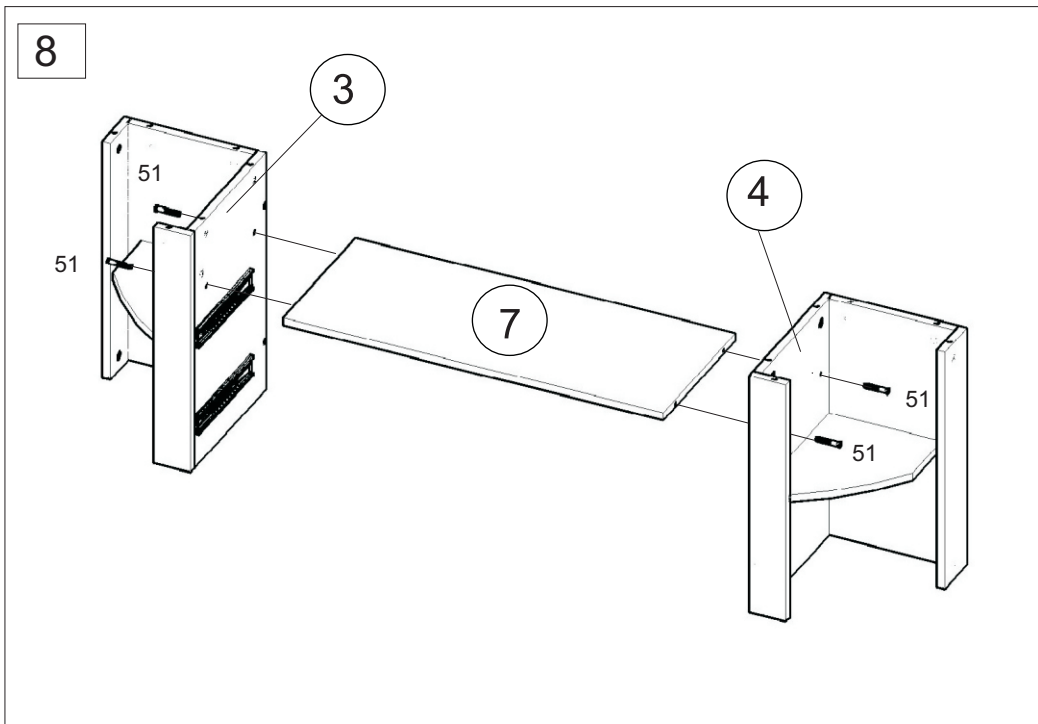
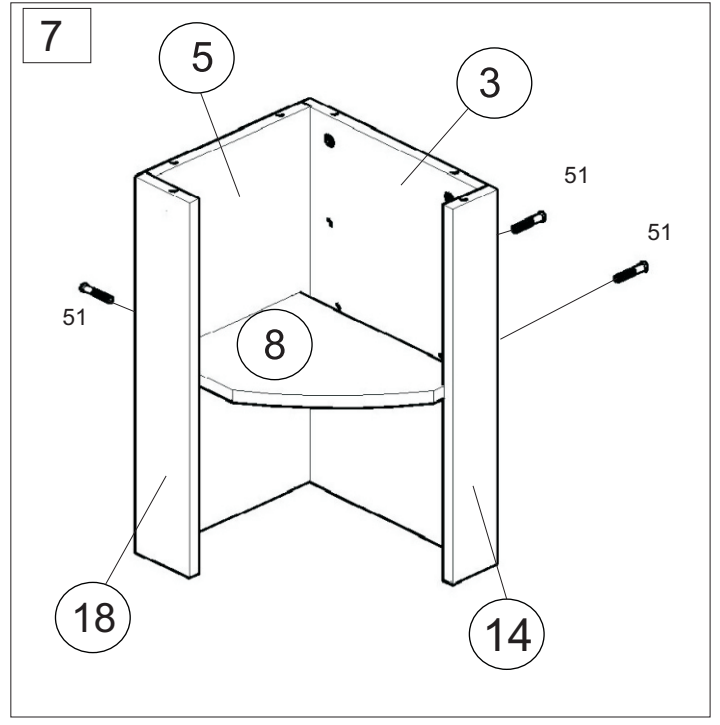
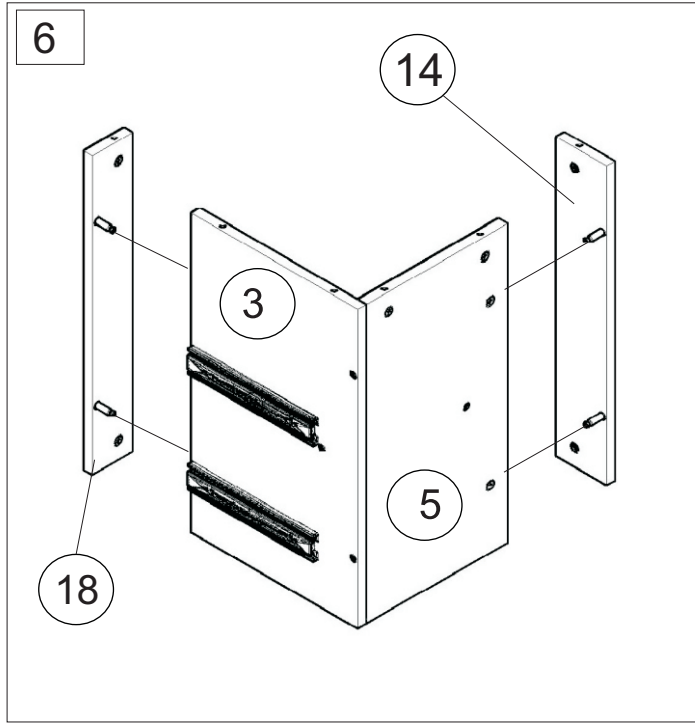
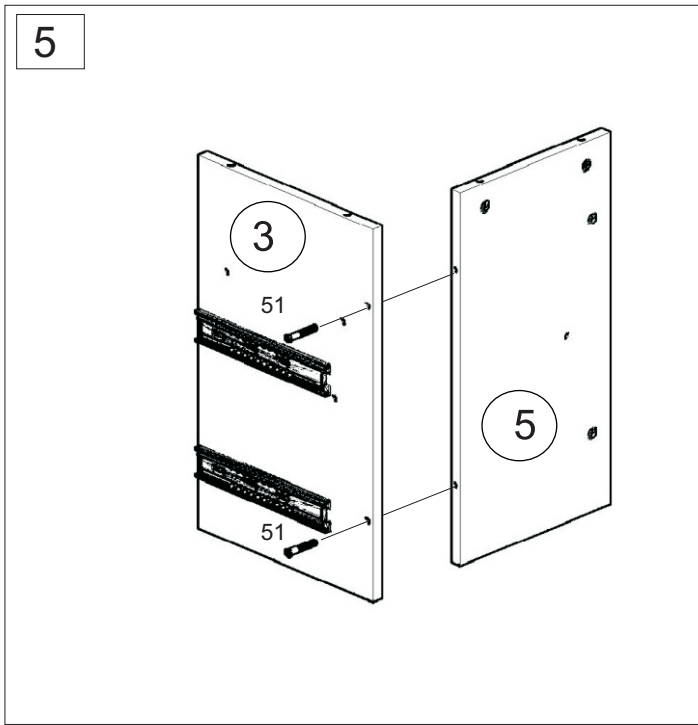


1 шт.

62 Ручка



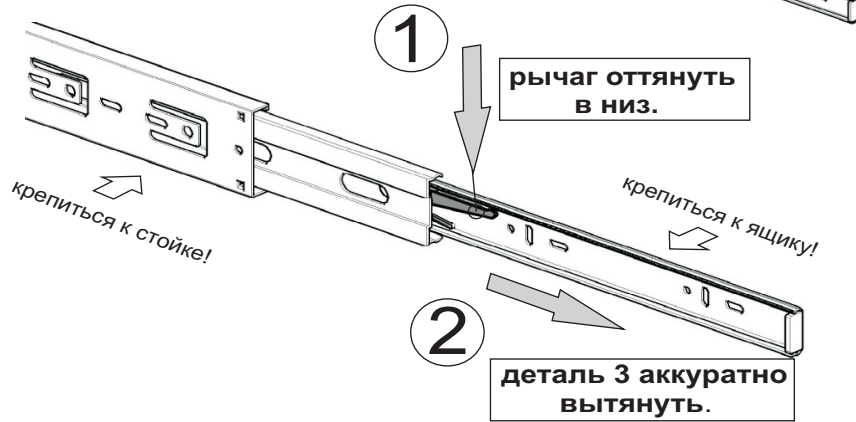
4шт.



10

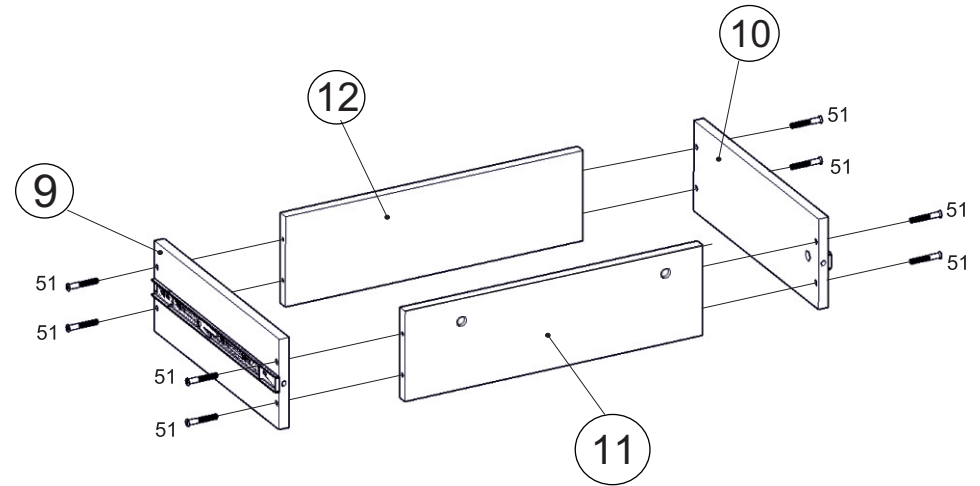
Направляющая состоит из 3-х деталей.

Деталь устанавливаемая к боковине ящика снимается с помощью рычага.



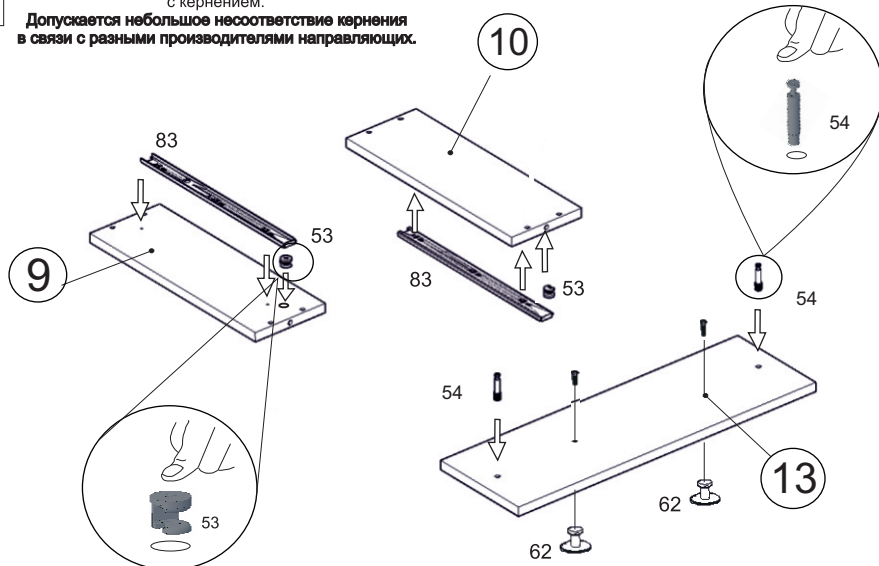
12

Внимание в данном изделии имеется 2 ящика поэтому данный этап сборки производится ещё 1 раза.



11

Направляющие устанавливать в соответствие с кернением.
Допускается небольшое несоответствие кернения в связи с разными производителями направляющих.



Внимание в данном изделии имеется 2 ящика поэтому данный этап сборки производится ещё 1 раза.

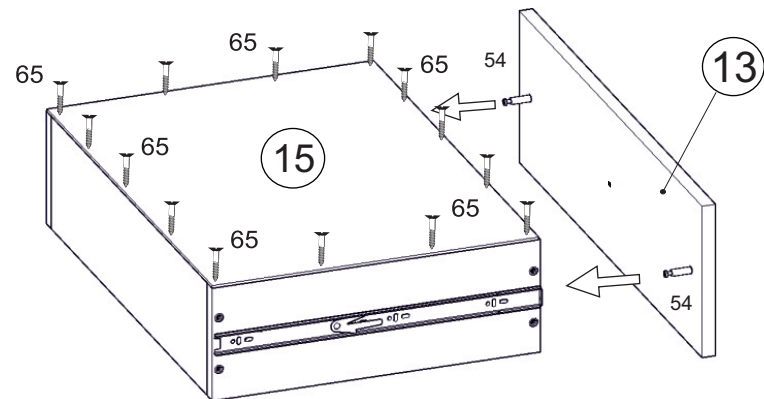
Внимание!

Не применять слишком сильного усилия при установке ручек

13

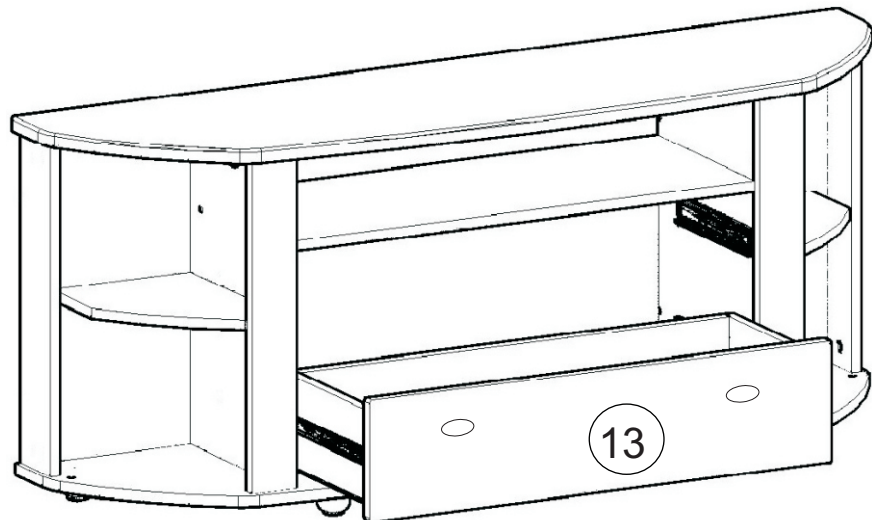
Внимание в данном изделии имеется 2 ящика поэтому данный этап сборки производится ещё 1 раза.

Перед установкой выровнять диагонали корпуса ящика



Установка саморезов осуществляется с шагом 150-200 мм.

14



Инструкция по сборке представляет собой логическую последовательность действий с помощью которой без труда можно собрать мебельное изделие в домашних условиях.

Что необходимо для сборки:

1. Молоток;
2. Отвертки:
 - одна плоская;
 - 2 вида крестовых.

Рекомендации и предостережения при сборке мебели:

1. Сборку мебели необходимо производить на ровной, чистой и твердой поверхности;
2. Во избежание повреждения поверхности деталей мебели рекомендуется на месте сборки положить мягкую толстую ткань или гофрокартон от упаковки;
3. Сборку можно производить непосредственно на месте установки мебельного изделия, так как изделие собирается в вертикальном положении (стоя) и не требует много места для сборки;
4. Перед началом сборки внимательно ознакомьтесь с инструкцией по сборке;
5. Обязательно следуйте установленной последовательности в инструкции (1 , 2 , 3) для более качественного результата сборки.

Рекомендации по уходу за изделием:

- не содержать мебель в сырых непроветриваемых помещениях,
- не устанавливать вплотную к отопительным приборам,
- не ставить на поверхность горячие предметы,
- не ставить под прямые солнечные лучи, так как под их воздействием может измениться цвет лицевых поверхностей изделия,
- лицевые поверхности оберегать от механических повреждений, от попадания растворителей, щелочей, кислот и воды. (если такое произошло то, незамедлительно протереть мягкой и быстро впитывающей тканью!)
- чистку поверхностей из ЛДСП производить сухой или пропитанной специальным средством мягкой тканью (фланель, сукно, плюш, миткаль и т.п.)
- для чистки стеклянных поверхностей используются специальные средства (предназначенные для стеклянных поверхностей!).
- чистку поверхностей из ЛДВП (задняя спинка изделия, дно ящиков) производить только сухой мягкой тканью.

15

