



АЯ 46



426028, Россия, г. Ижевск,
ул. Пойма, 25, ООО "ГАЛЕОН"
тел. (3412) 50-59-32, 50-69-11
www.akvilon-izh.ru
info@akvilon-izh.ru

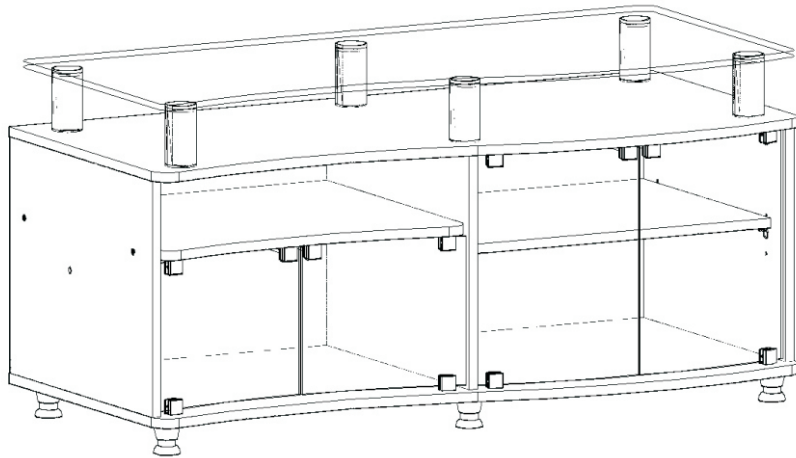


Тумба ТВ Александр

индекс: T01.01.01

ГАБАРИТЫ:

Ширина- 1200мм
Глубина- 450мм
Высота - 590мм



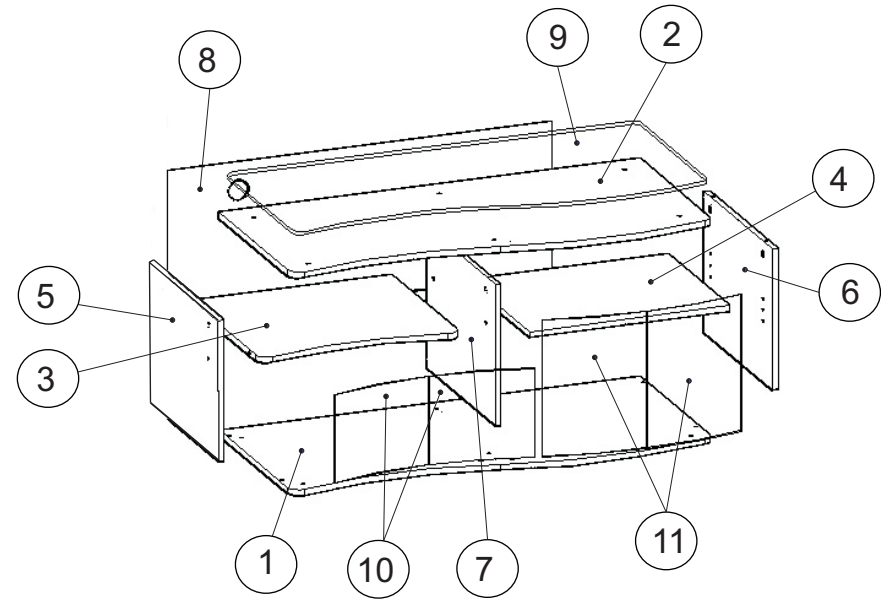
**Претензии по качеству принимаются при наличии
упаковочных ярлыков!!!**



**Изготовитель оставляет за собой право вносить
незначительные изменения.**

**Продукция изготовлена в соответствии с ГОСТ 16371-2014
"Мебель. Общие технические условия."**

Сборку изделия производить согласно данной инструкции.

Перед началом сборки внимательно ознакомьтесь с инструкцией.



131 Гайка М10  6 шт.	52 Заглушка конфирмата  2 шт.
---	--

54 Дюбель эксцентрика  6 шт.	74 Опора-боченок  6 шт.	70 Стеклодержатели  4 компл.
---	--	---

Сборочные элементы

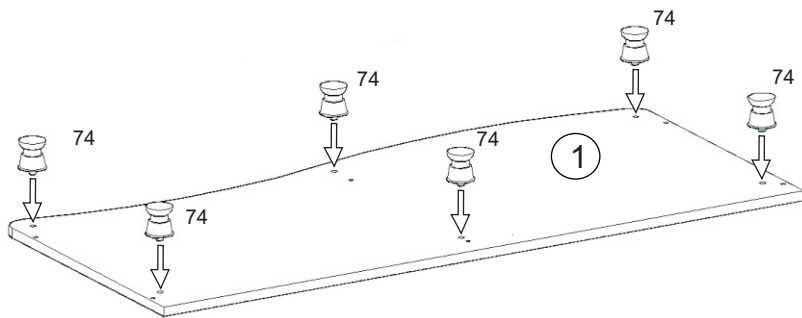
№детали	наименование деталей	размеры(мм)	кол-во
1	Дно ТВ	1200x447	1
2	Столешка ТВ	1200x450	1
3	Полка DVD	575x383	1
4	Полка DVD	572x326	1
5	Левый бок	396x376	1
6	Правый бок	396x376	1
7	Ср.стойка	396x376	1
8	Задняя стенка	438x1196	1
9	Столешница (стекло)	1180x436	1
10	двери (стекло)	249x288	2
11	двери (стекло)	385x288	2

72 Полкодержатель  4 шт.	53 Эксцентрик  6 шт.	103 Пятак 50 мм.  6 шт.
87 Ключ  1 шт.	65 Саморез 3.5x16  38 шт.	91 Магнит с отщепкой  4 шт.
113 Трубаø 50 мм  6 шт.	111 Шпилька М10 115 мм.  6 шт.	51 Винт-конфирмат  10 шт.

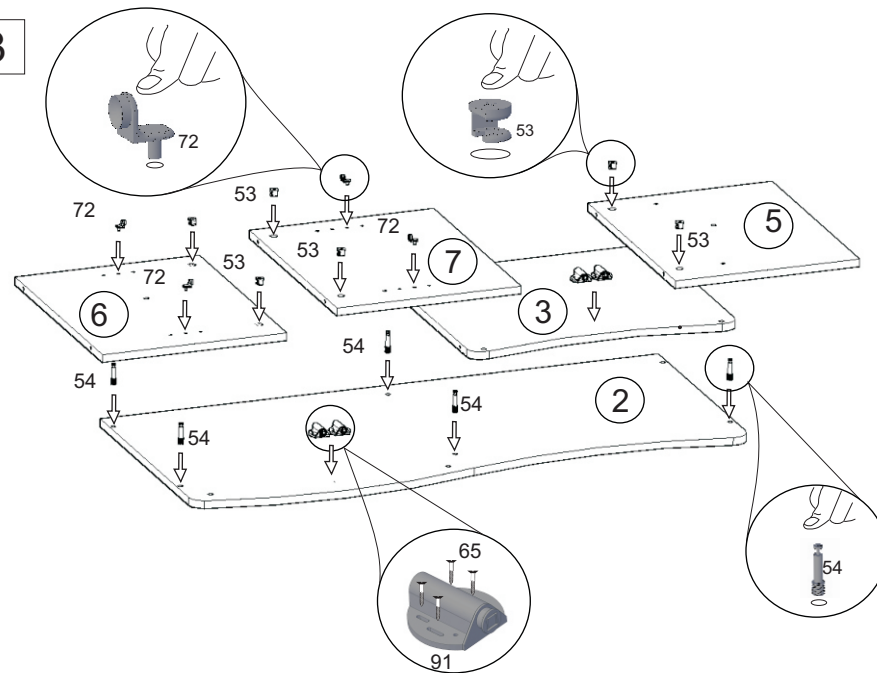
1

Внимание!

Во избежание потертостей деталей
монтаж фурнитуры производить на
любом предохранительном материале



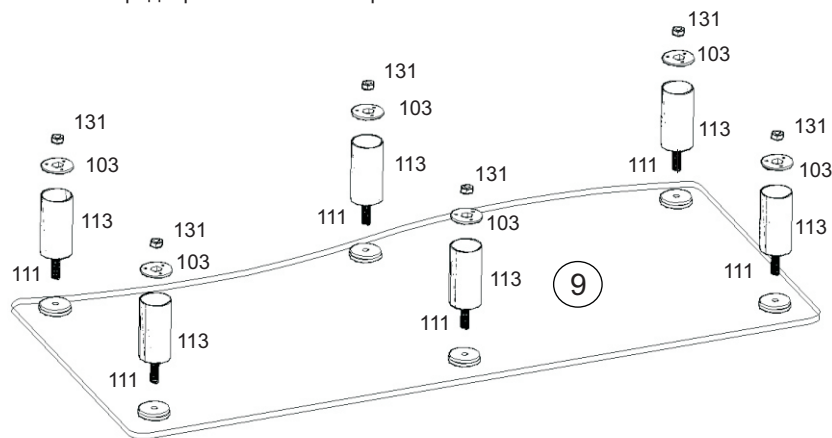
3



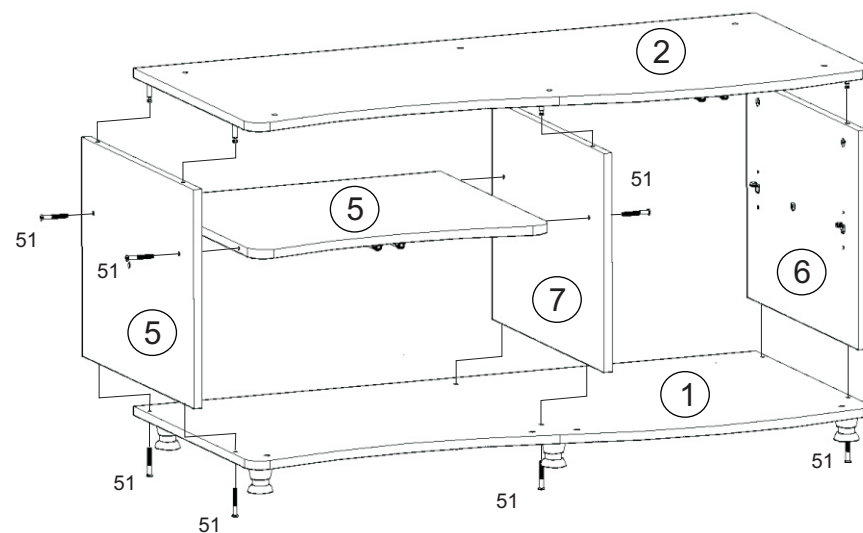
2

Внимание!

Во избежание повреждения стекла
монтаж фурнитуры производить на
ровной поверхности покрытой любым
предохранительным материалом



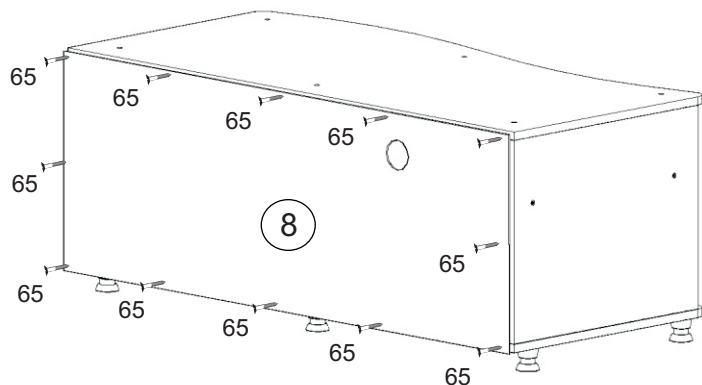
4



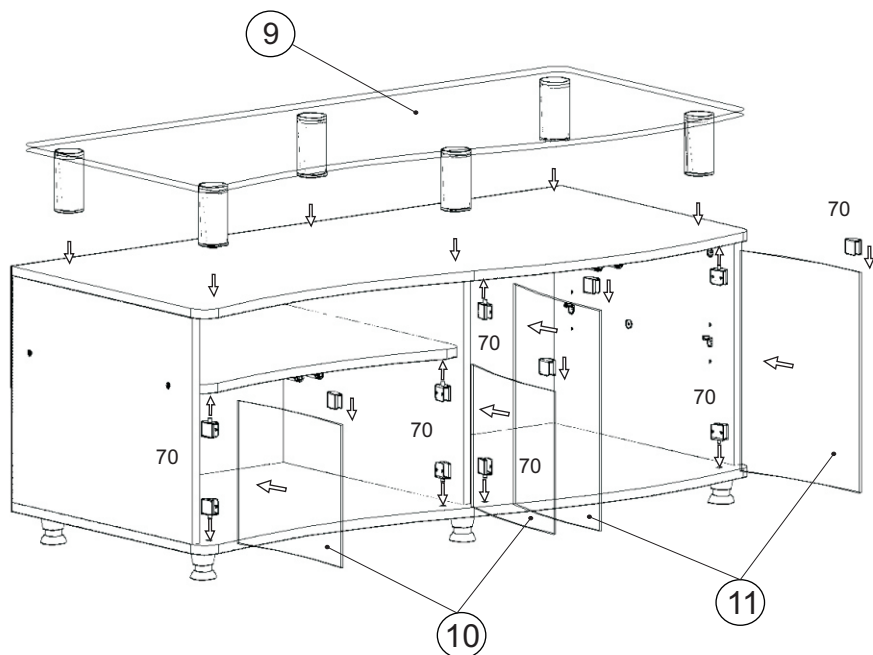
5

Перед установкой выровнять
диагонали корпуса

Установка саморезов осуществляется
с шагом 150-200 мм.



6



7

После окончательной сборки во всех видимых местах в
головку конфирмата 51 установить заглушку конфирмата 52.
Установить полку 8 на полкодержатели.

Инструкция по сборке представляет собой
логическую последовательность действий с
помощью которой без труда можно собрать
мебельное изделие в домашних условиях.

Что необходимо для сборки:

1. Два человека;
2. Отвертки:
 - одна плоская;
 - 2 вида крестовых отверток;
3. Молоток.

Рекомендации и предостережения при сборке мебели:

1. Сборку мебели необходимо производить на ровной, чистой и твердой поверхности;
2. Во избежание повреждения поверхности деталей мебели рекомендуется на месте сборки положить мягкую толстую ткань или гофрокартон от упаковки;
3. Сборку можно производить непосредственно на месте установки мебельного изделия, так как изделие собирается в вертикальном положении (стоя) и не требует много места для сборки;
4. Перед началом сборки внимательно ознакомьтесь с инструкцией по сборке;
5. Обязательно следуйте установленной последовательности в инструкции (1 , 2 , 3 , и т. д.) для более качественного результата сборки.

Рекомендации по эксплуатации и уходу за мебелью:

- мебель эксплуатировать в проветриваемом, сухом помещении,
- не устанавливать вплотную к отопительным приборам,
- не ставить на поверхность горячие предметы,
- не ставить под прямые солнечные лучи, так как под их воздействием может измениться цвет лицевых поверхностей изделия,
- лицевые поверхности оберегать от механических повреждений, от попадания растворителей, щелочей, кислот и воды. (если такое произошло, незамедлительно протереть мягкой и быстро впитывающей тканью!)
- чистку поверхностей из ЛДСП производить сухой или пропитанной специальным средством мягкой тканью (фланель, сукно, плюш, миткаль и т.п.)
- для чистки стеклянных поверхностей используются специальные средства (предназначенные для стеклянных поверхностей!).
- поверхность из ЛДВП (задняя спинка изделия, дно ящиков) производить только сухой мягкой тканью.
- запрещено использовать в качестве чистящих средств, растворители, соду и средства , содержащие абразивные материалы,
- в мебели, имеющей крепление болтами, винтами, шурупами, при ослаблении соединений необходимо их периодически подтягивать!