



426028, Россия, г. Ижевск,  
ул. Пойма, 25, ООО "ГАЛЕОН"  
тел. (3412) 50-59-32, 50-69-11  
www.akvilon-izh.ru  
info@akvilon-izh.ru

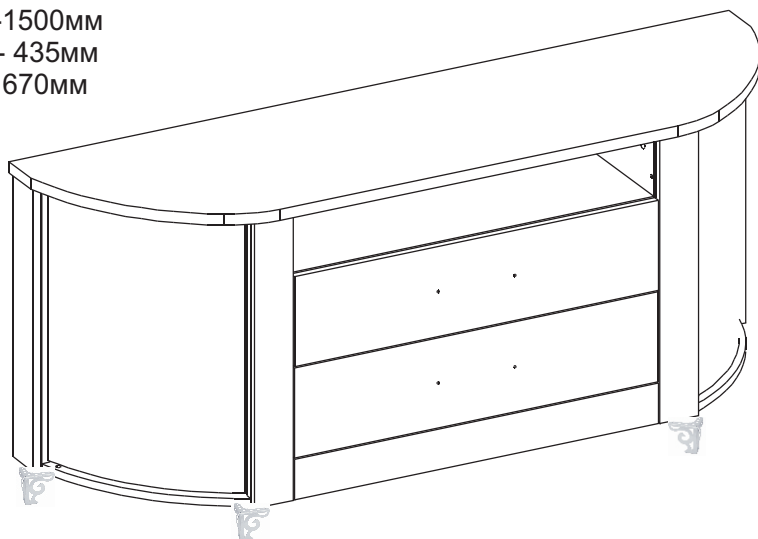


# Сан-Ремо Тумба ТВ.

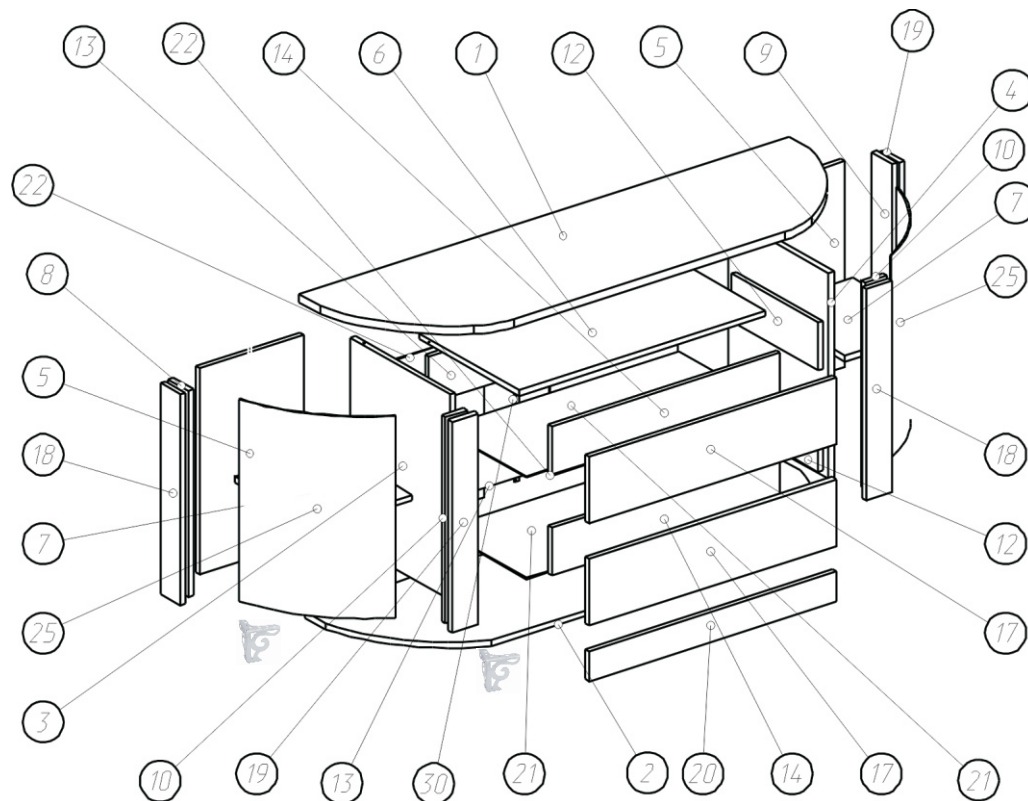
ИНДЕКС : CP 02.01.07

## ГАБАРИТЫ:

Ширина - 1500мм  
Глубина - 435мм  
Высота - 670мм



Перед началом сборки внимательно ознакомьтесь с инструкцией.



## Сборочные элементы

№	И - ие :	Р - р :	Кол - во :
2	Дно	1452x406	1
3,4	Бок лев.\прав.	550x406	2
5	зад.стенка	550x315	2
6	гор.щит	756x406	1
7	щит радиусн.	284x342	2
8,9	Бок лев.\прав.	550x84	2
10	фронтальная	550x68	2
11,12	бокащ лев.пр.	350x128	4
13,14	зад.перящика	698x128	4
1	крыша	1500x430	1
17	накладка	758x178	2
18,19	царга	564x80	4
20	фальш	758x80	1
21	Дно ящика(ДВП)	728x348	2
22	задняя стенка(ДВП)	443x392	2
99	Н-профиль	414	1



**Претензии по качеству принимаются при наличии упаковочных ярлыков!!!**

Изготовитель оставляет за собой право вносить незначительные изменения.

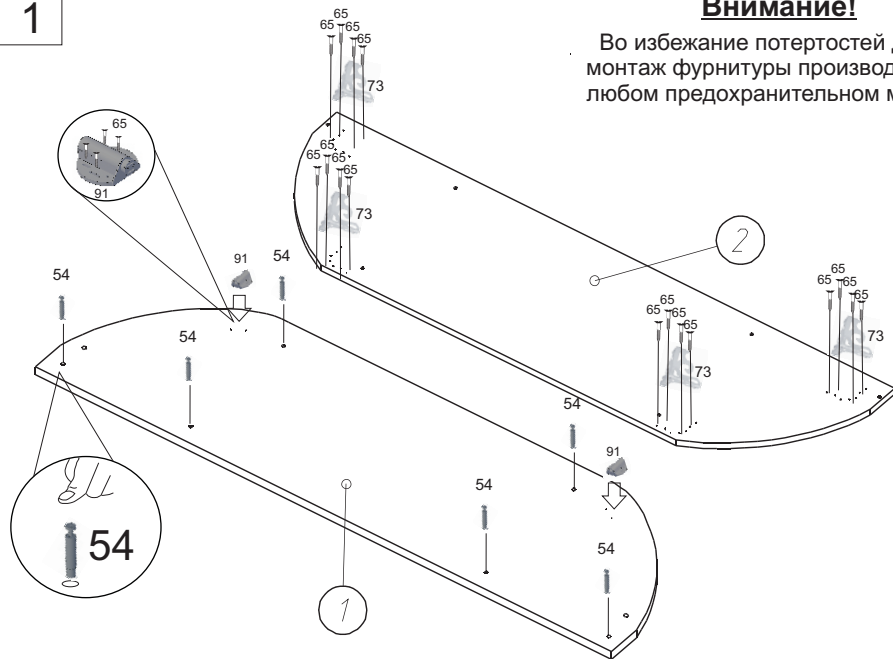
Изделие соответствует требованиям ГОСТ 16371-93

Сборку изделия производить согласно данной инструкции.

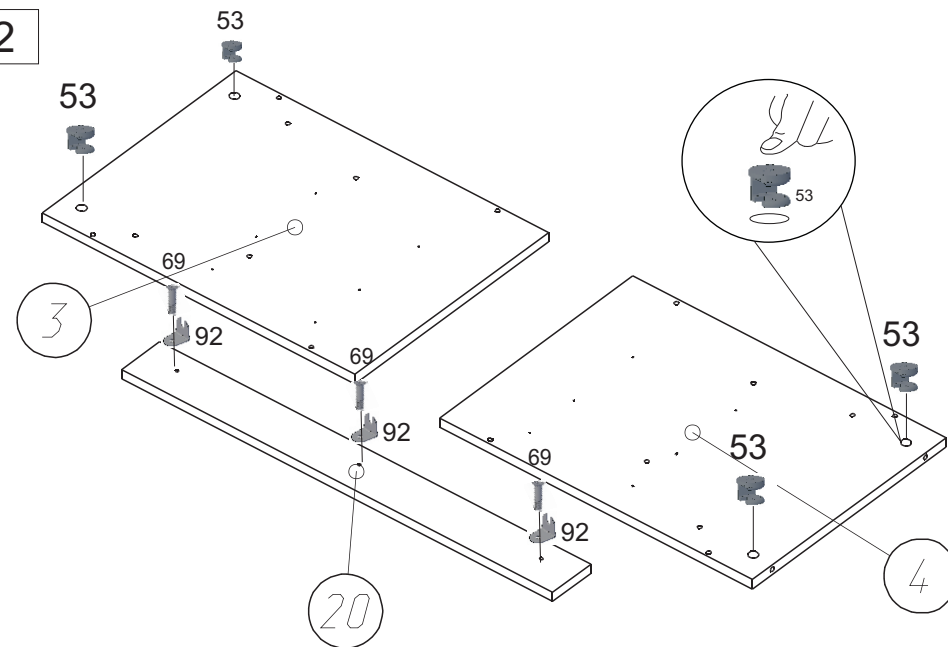
1

**Внимание!**

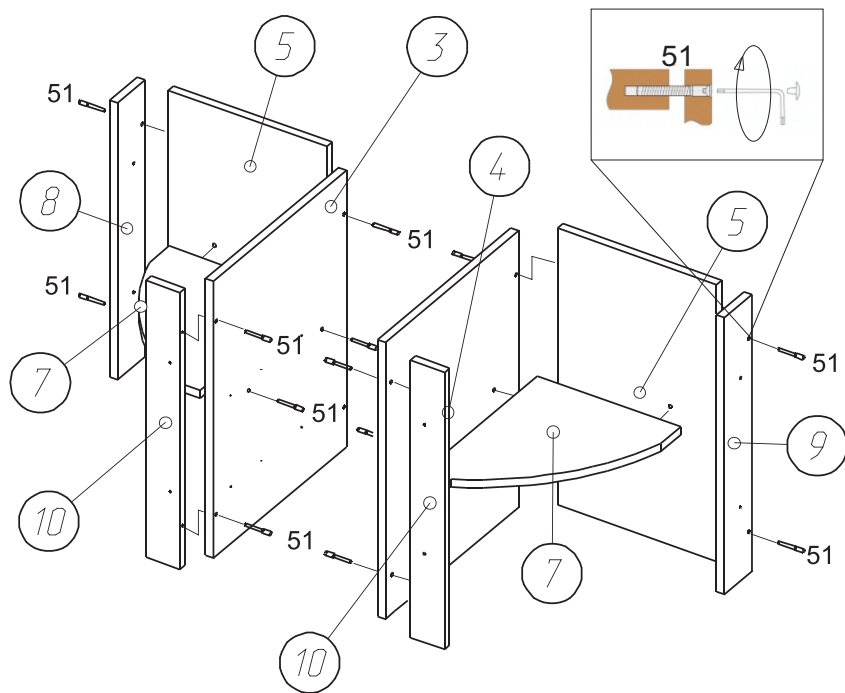
Во избежание потертостей деталей,  
монтаж фурнитуры производить на  
любом предохранительном материале



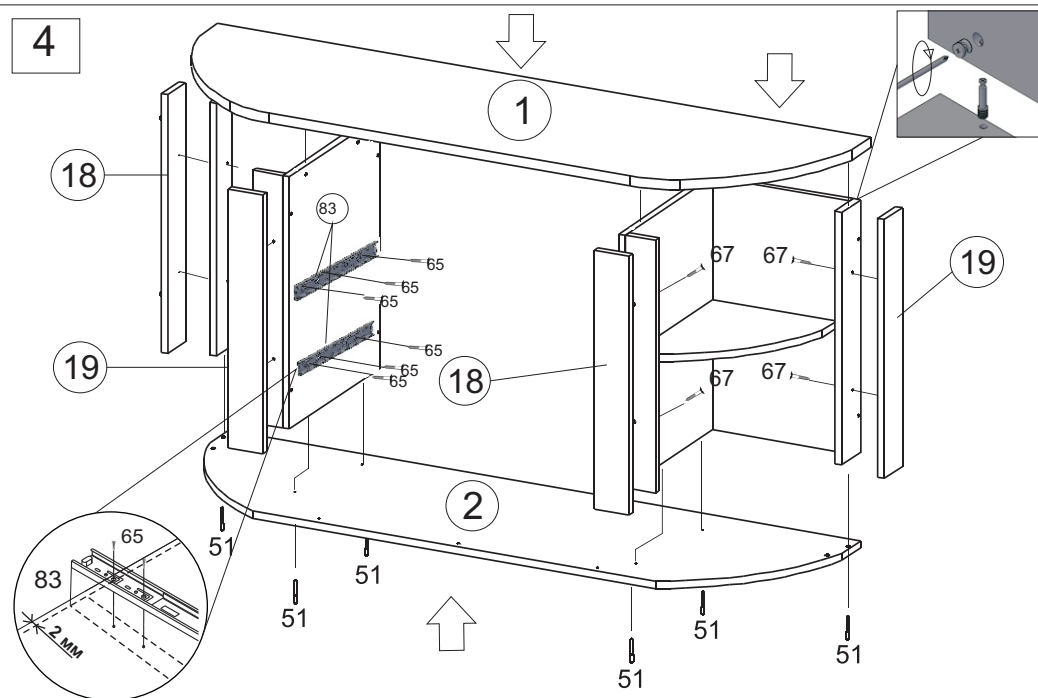
2



3

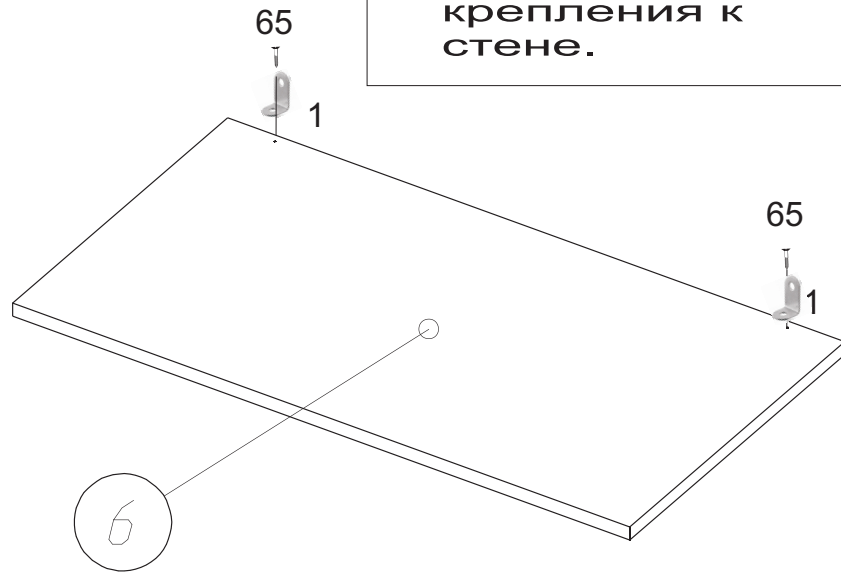


4

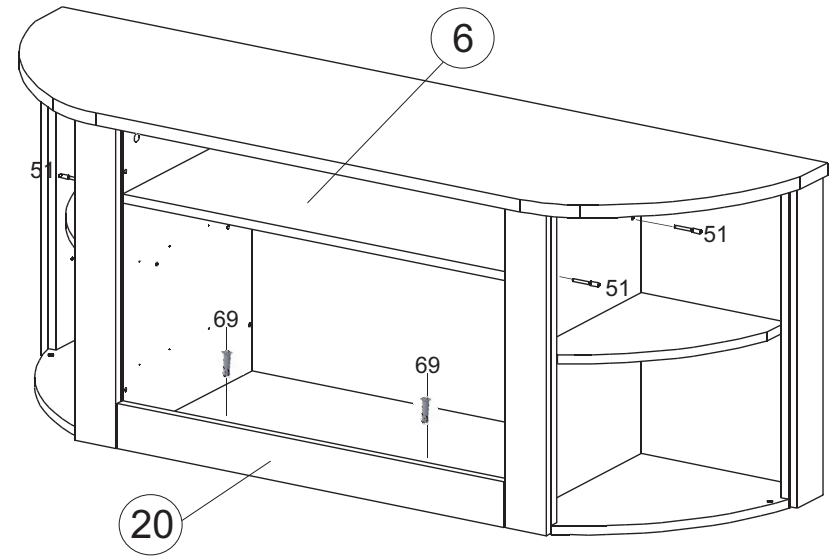


5

Уголок №1 для  
возможного  
крепления к  
стене.



6

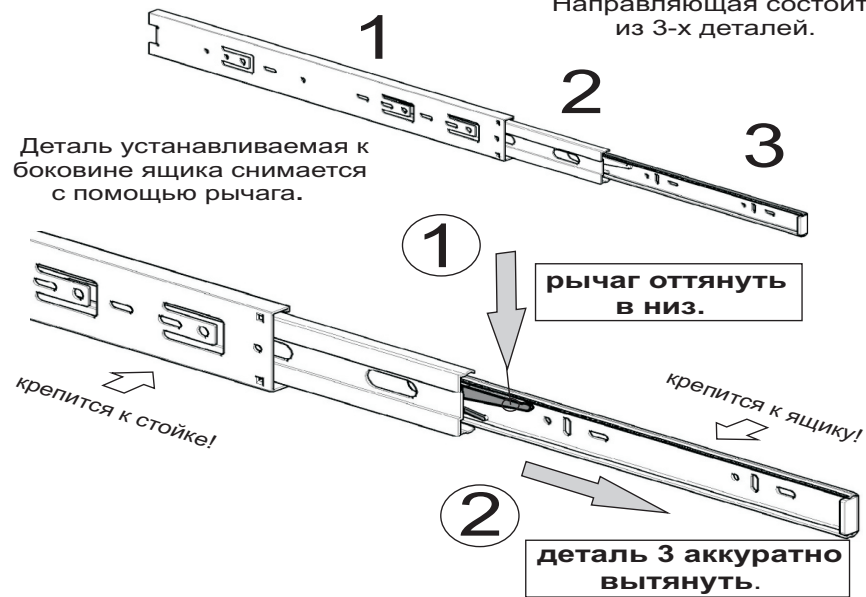


7

83

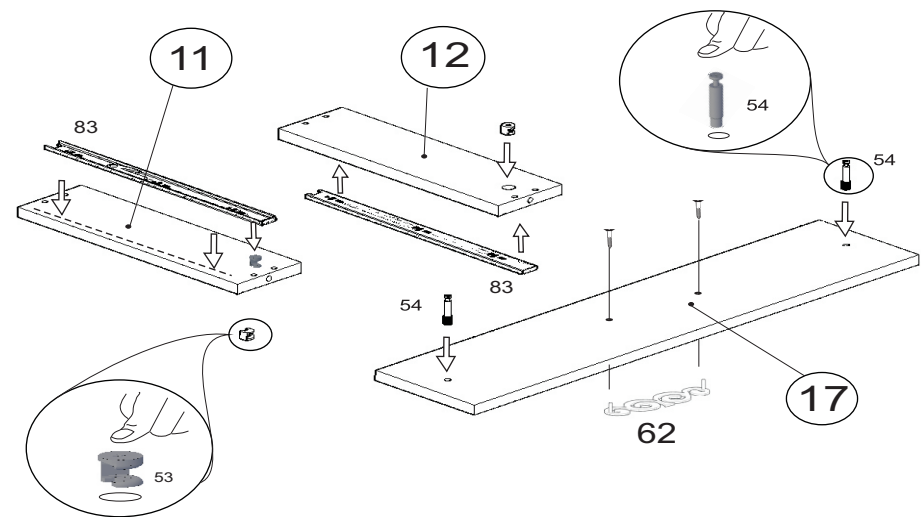
Направляющая состоит  
из 3-х деталей.

Деталь устанавливаемая к  
боковине ящика снимается  
с помощью рычага.



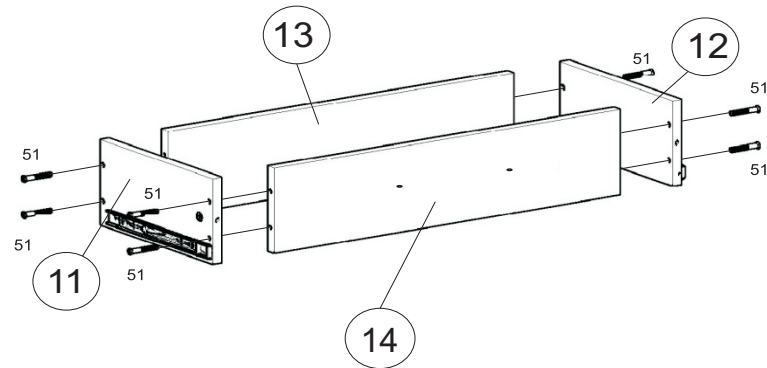
8

Направляющие устанавливать в  
соответствии с кернением.  
Допускается небольшое несоответствие кернения в  
связи с разными производителями направляющих.



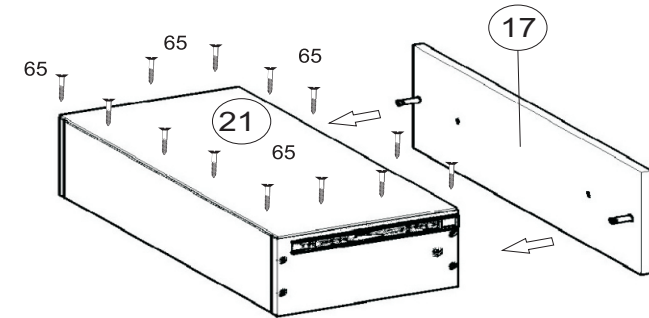
9

Внимание в данном изделии имеется 2 ящика поэтому данный этап сборки производится ещё 1 раз.



10

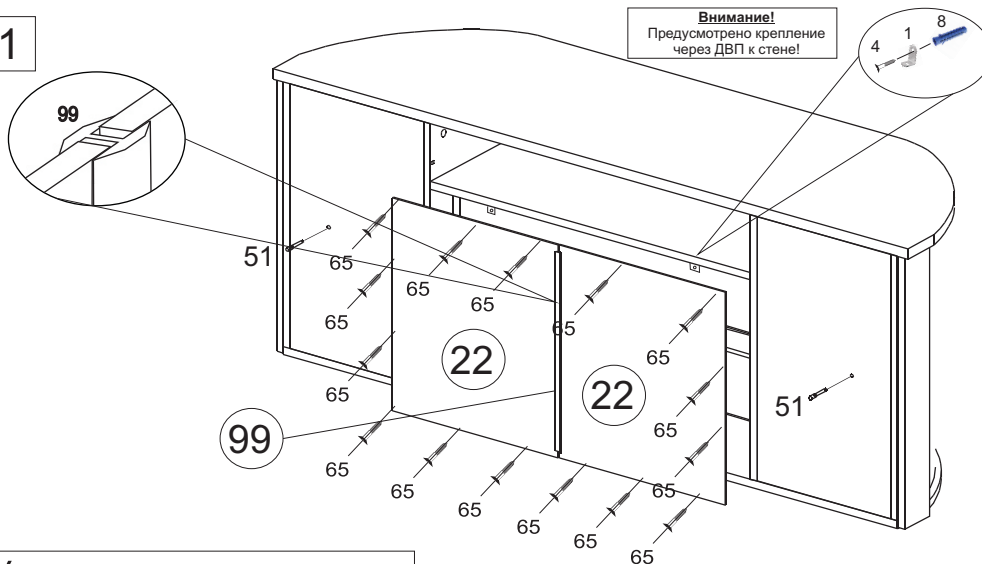
Внимание в данном изделии имеется 2 ящика поэтому данный этап сборки производится ещё 1 раз.



Перед установкой выровнять диагонали корпуса ящика

Установка саморезов осуществляется с шагом 150-200 мм.

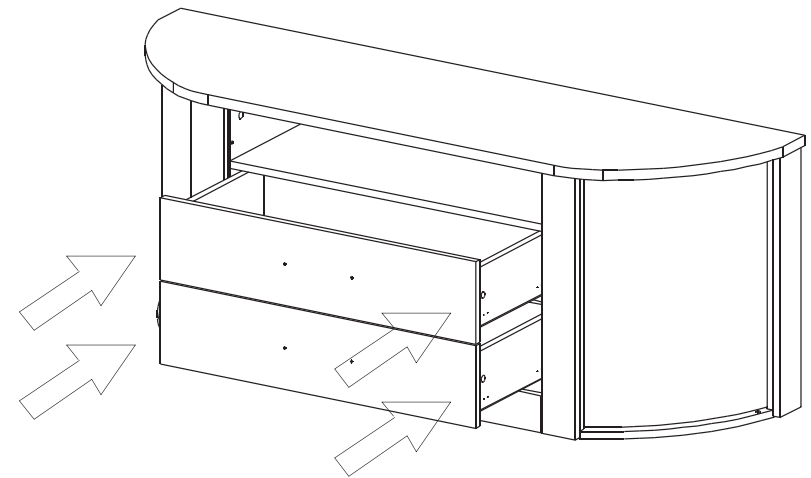
11



Установка саморезов осуществляется с шагом 150-200 мм.

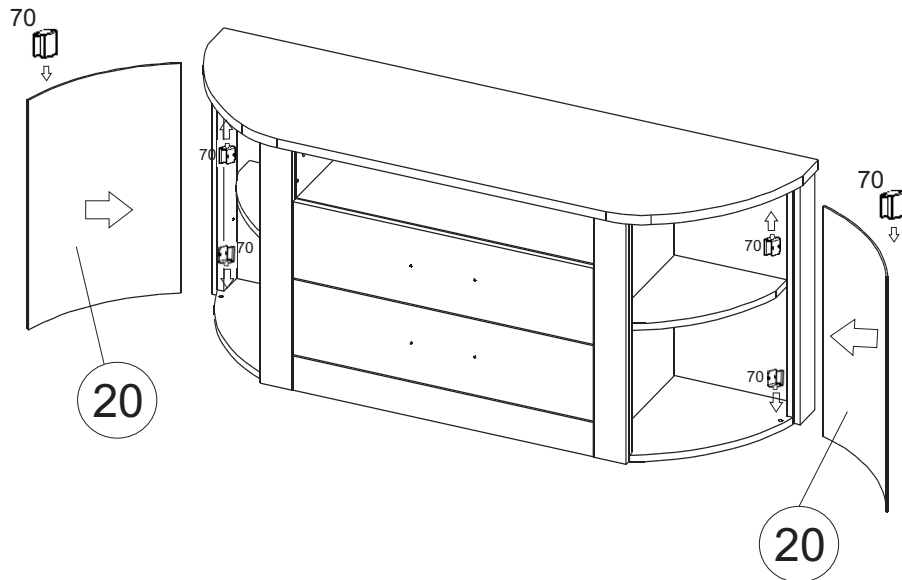
Перед установкой задних стенок выровнять диагональ корпуса.

12



После окончательной сборки установить ящики на направляющие 83. Во всех видимых местах в головку конфирмата 51 установить заглушку конфирмата 52, в эксцентрик 53 установить заглушку эксцентрика 55.

13



Что необходимо для сборки:

Отвёртка:

- крестовая PZ 2

Молоток

**Рекомендации и предостережения при сборке мебели:**

1. Сборку мебели необходимо производить на ровной, чистой и твердой поверхности;
2. Во избежание повреждения поверхности деталей мебели рекомендуется на месте сборки положить мягкую толстую ткань или гофрокартон от упаковки.
3. Сборку можно производить непосредственно на месте установки мебельного изделия, так как изделие собирается в вертикальном положении (стоя) и не требует много места для сборки;
4. Перед началом сборки внимательно ознакомьтесь с инструкцией по сборке;
5. Обязательно следуйте установленной последовательности в инструкции ( 1 , 2 , 3 , и т. д.) для более качественного результата сборки.

### **Рекомендации по эксплуатации и уходу за мебелью:**

- мебель эксплуатировать в проветриваемом, сухом помещении,
- не устанавливать вплотную к отопительным приборам,
- не ставить на поверхность горячие предметы,
- не ставить под прямые солнечные лучи, так как под их воздействием может измениться цвет лицевых поверхностей изделия,
- лицевые поверхности оберегать от механических повреждений, от попадания растворителей, щелочей, кислот и воды. ( если такое произошло, незамедлительно протереть мягкой и быстро впитывающей тканью!)

- чистку поверхностей из ЛДСП производить сухой или пропитанной специальным средством мягкой тканью(фланель, сукно, плюш, миткаль и т.п.)
- для чистки стеклянных поверхностей используются специальные средства(предназначенные для стеклянных поверхностей!).
- поверхность из ЛДВП (задняя спинка изделия, дно ящиков) производить только сухой мягкой тканью.
- запрещено использовать в качестве чистящих средств, растворители, соду и средства , содержащие абразивные материалы,
- в мебели, имеющей крепление болтами, винтами, шурупами, при ослаблении соединений необходимо их периодически подтягивать!

Гарантийный срок эксплуатации 24 месяца.