

Содержание

1 Предупреждения	228
1.1 Общие меры безопасности	228
1.2 Ответственность производителя	231
1.3 Назначение прибора	231
1.4 Утилизация	232
1.5 Идентификационная табличка	232
1.6 Руководство по эксплуатации	232
1.7 Как читать руководство по эксплуатации	233
2 Описание	234
2.1 Общее описание	234
2.2 Символы	235
3 Использование	236
3.1 Предупреждения	236
3.2 Первое использование	236
3.3 Эксплуатация варочной поверхности	237
4 Чистка и уход	240
4.1 Предупреждения	240
4.2 Чистка прибора	240
5 Установка	242
5.1 Указания по безопасности	242
5.2 Врезка рабочей поверхности	242
5.3 Встраивание	244
5.4 Крепление скобами	245
5.5 Подключение к газовой сети	246
5.6 Регулировка для разных видов газов	249
5.7 Подключение к сети электропитания	257
5.8 Для монтажника	258

Настоящие инструкции действительны исключительно для стран назначения, указанных в табличке характеристик, закрепленной на приборе.

Данная встраиваемая варочная поверхность относится к классу 3.

Рекомендуется внимательно прочитать данное руководство, в котором содержатся все указания для сохранения неизменными внешнего вида и функций купленного прибора.

Для получения дополнительной информации о продукте см.: www.smeg.com



1 Предупреждения

1.1 Общие меры безопасности

Риск получения травм

- Во время эксплуатации данный прибор и его доступные части сильно нагреваются. Не дотрагивайтесь до нагревательных элементов во время эксплуатации.
- Наденьте защитные термические перчатки, когда работаете с блюдами внутри духового шкафа.
- Ни в коем случае не пытайтесь погасить пламя/пожар водой: выключите прибор и накройте пламя крышкой или покрывалом из огнестойкого материала.
- Эксплуатация данного прибора разрешена детям, начиная с 8-летнего возраста, и лицам с ограниченными физическими, психическими или умственными способностями, а также лицам, не обладающим достаточным опытом и знаниями, если они были соответствующим образом проинструктированы или находятся под наблюдением взрослых, ответственных за их безопасность.
- Не разрешайте детям играть с прибором.
- Не допускайте нахождения вблизи прибора детей младше 8 лет без присмотра взрослых.
- Не позволяйте детям младше 8 лет, приближаться к работающему прибору.
- Чистка и уход не должны осуществляться детьми без присмотра взрослых.
- Убедитесь в правильности установки корончатых рассекателей и крышек на них в соответствующих пазах.
- Будьте предельно внимательны, так как зона приготовления нагревается очень быстро. Не допускайте нагревания пустых кастрюль. Опасность перегрева.
- Жиры и масла при перегреве могут загореться. Не отходите от прибора во время приготовления блюд, содержащих масло или жир. В случае возгорания масел или жиров никогда не гасите огонь водой. Закройте кастрюлю крышкой и выключите варочную поверхность.
- Процесс приготовления должен всегда быть под контролем. Процесс быстрого приготовления должен быть под непрерывным контролем.



- Во время использования прибора не кладите на варочную поверхность металлические предметы, например, кухонные приборы и посуду, так как они могут накалиться.
- Не вставляйте острые металлические предметы (столовые приборы или инструменты) в прорези прибора.
- Не наливайте воду на очень горячие противни.
- Не используйте баллончики с аэрозолями вблизи работающего прибора.
- Выключайте прибор после использования.
- Запрещается вносить изменения в конструкцию прибора.
- Не пытайтесь отремонтировать прибор самостоятельно или без помощи квалифицированного техника.
- Никогда не вынимайте вилку, держа за кабель.
- В случае повреждения шнура электрического питания необходимо немедленно связаться со службой технической поддержки для его замены.

Риск повреждения прибора

- Не садитесь на прибор.
- Не используйте для чистки прибора струи пара.
- Не закрывайте отверстия и прорези, предназначенные для вентиляции и отвода тепла.
- Не оставляйте прибор без надзора во время приготовления блюд, при котором выделяется масло или жир, которые при сильном перегреве могут воспламениться. Будьте предельно внимательны.
- Не оставляйте посторонние предметы на варочных поверхностях.
- Никогда не используйте прибор для обогрева помещения.
- Не распыляйте никакие аэрозоли вблизи духовки.
- Не пользуйтесь приборами или емкостями из пластмассы для приготовления пищи.
- Кастрюли и сковороды должны располагаться внутри периметра варочной поверхности.
- Вся посуда должна иметь плоское ровное дно.
- В случае перелива через край посуды необходимо удалить пролитую жидкость с варочной поверхности.



Предупреждения

- Не разливайте на варочную поверхность кислые жидкости, например, лимонный сок или уксус.
- Не ставьте пустые кастрюли или сковороды на включенные варочные поверхности.
- Не используйте для чистки прибора струи пара.
- Запрещается использовать грубые или абразивные материалы, а также острые металлические скребки.
- Для чистки компонентов из стали или с металлическим покрытием (например, анодированных, никелированных или хромированных) не пользуйтесь чистящими средствами, содержащими хлор, нашатырный спирт или отбеливающие вещества.
- Запрещается использовать абразивные или коррозионные чистящие средства (например, порошки, пятновыводители и металлические мочалки) для чистки стеклянных частей прибора.
- Запрещается мыть в посудомоечной машине съемные элементы, такие как решетки, корончатые рассекатели и крышки конфорок.
- Встраивание прибора в мебель следует производить вдвоем.
- Для предотвращения перегрева прибора не рекомендуется устанавливать его за декоративными дверями или панелями.
- Перед проведением любых работ на приборе (монтаж, техобслуживание, размещение или перемещение) всегда используйте средства индивидуальной защиты.
- Перед проведением любых работ на приборе необходимо отключить общее электропитание.
- Действия по установке и ремонту должны выполняться квалифицированным персоналом в соответствии с действующими нормами.
- Подключение к системе газоснабжения должен выполнять квалифицированный уполномоченный техник.
- Монтаж с использованием гибкого шланга должен производиться так, чтобы его протяженность не превышала 2 метров для стального гибкого шланга и 1,5 метров для резинового шланга.
- Шланг не должен соприкасаться с подвижными деталями и подвергаться сдавливанию.

Для этого прибора

- **Запрещается устанавливать** этот прибор на катерах или в трейлерах.
- Прибор нельзя устанавливать на подставку.



- Если это требуется, используйте регулятор давления, соответствующий действующим нормам.
- По окончании любых работ, проверьте момент затяжки газовых соединений, его значение должно находиться в интервале от 10 Нм до 15 Нм.
- После установки проверьте подключение на утечку с помощью мыльного раствора, но ни в коем случае не с помощью пламени.
- Подключение к сети электропитания должно производиться уполномоченным техническим персоналом.
- Требуется обязательное заземление в соответствии с процедурами, предусмотренными нормами по безопасности электрических приборов.
- Используйте провода, выдерживающие температуру минимум 90 °С.
- Момент затяжки винтов проводников питания клеммной панели должен составлять 1,5-2 Нм.
- Возможная замена кабеля электропитания должна выполняться только уполномоченным техническим персоналом.

1.2 Ответственность производителя

Производитель снимает с себя всякую ответственность за причиненный людям и имуществу ущерб в случае:

- использование прибора, которое отличается от предусмотренного,
- нарушения предписаний руководства по эксплуатации,
- неправильного использования даже одной единственной части прибора,
- использования неоригинальных запчастей.

1.3 Назначение прибора

- Данный прибор предназначен для приготовления пищи в домашних условиях. Любое иное использование прибора считается ненадлежащим.
- Прибор не предназначен для использования с наружными таймерами или с применением систем дистанционного управления.



Предупреждения

1.4 Утилизация



Данный прибор должен утилизироваться отдельно от других отходов (директивы 2002/95/EC, 2002/96/EC, 2003/108/EC). Данный прибор не содержит каких-либо веществ в количествах, считающихся опасными для здоровья и окружающей среды, в соответствии с действующими европейскими директивами.

Для утилизации прибора:



Электрическое напряжение Опасность получения электрического удара

- Отключите общее электрическое питание.
- Отключите кабель электрического питания от электрической сети.
- Обрежьте кабель электрического питания и удалите кабель вместе с вилкой.
- По окончании срока службы прибора его следует передать в соответствующие центры дифференцированного сбора электрических и электронных отходов или же передать продавцу в момент покупки аналогичного прибора, в соотношении один к одному.

Примите во внимание, что для упаковки прибора применяются безвредные материалы, пригодные для повторного использования.

- Передайте материалы упаковки в соответствующие центры дифференцированного сбора отходов.



Пластиковые упаковки Опасность удушья

- Не оставляйте упаковку или ее части без присмотра.
- Не разрешайте детям играть с пластиковыми пакетами упаковки.

1.5 Идентификационная табличка

Идентификационная табличка с техническими данными, паспортным номером и маркировкой. Никогда не снимайте идентификационную табличку.

1.6 Руководство по эксплуатации

Данное руководство по эксплуатации является неотъемлемой частью прибора. Необходимо хранить его в целости и сохранности в доступном месте на протяжении всего срока службы прибора. Перед началом использования прибора внимательно прочитайте данное руководство по эксплуатации.



1.7 Как читать руководство по эксплуатации

В этом руководстве по эксплуатации используются следующие условные обозначения:

Предупреждения



Общая информация об этом руководстве по эксплуатации, о мерах безопасности и конечной утилизации прибора.

Описание



Описание прибора и принадлежностей.

Использование



Информация по эксплуатации прибора и принадлежностей, советы по приготовлению.

Чистка и уход



Информация по правильной очистке и техническому обслуживанию прибора.

Установка



Информация для квалифицированного специалиста: установка, ввод в эксплуатацию и испытание устройства.



Меры предосторожности



Информация



Рекомендация

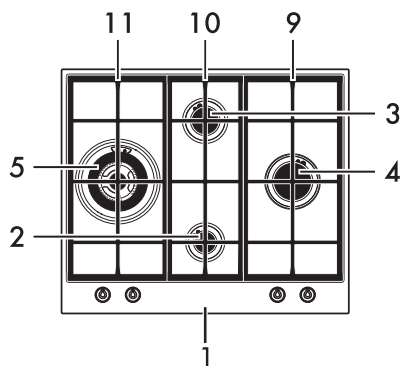
1. Последовательность инструкций по эксплуатации.

- Отдельная инструкция по эксплуатации.

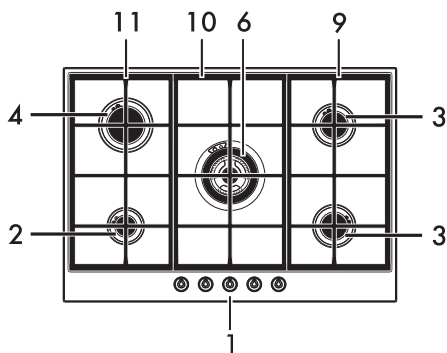


2 Описание

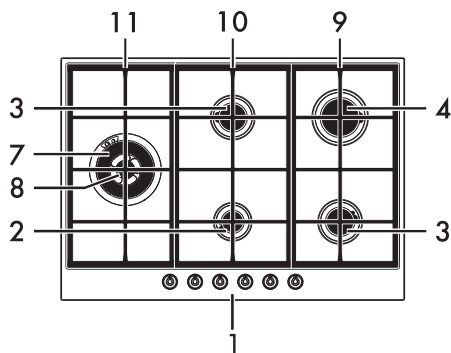
2.1 Общее описание



60 см



70 см UR центр.



70 см UR боков.

1. Панель управления
2. Вспомогательная конфорка (AUX)
3. Полубыстрая конфорка (SR)
4. Быстрая сокращенная конфорка (RR)
5. Сверхбыстрая конфорка, тройной рассекатель (UR)
6. Сверхбыстрая конфорка, тройной рассекатель (UR*)

7. Сверхбыстрая конфорка, внешний рассекатель (UR2 внешн.)
8. Сверхбыстрая конфорка, внутренний рассекатель (UR2 внутр.)
9. Правая решетка
10. Центральная решетка
11. Левая решетка

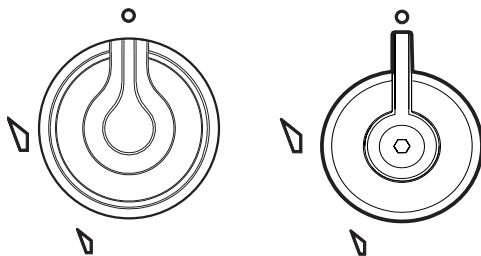






2.2 Символы

Зоны варочной поверхности

- Передняя левая
- Центральная левая
- Задняя левая
- Центральная
- Задняя правая
- Центральная правая
- Передняя правая
- Боковая внутренняя
- Боковая наружная

Ручки управления конфорками



Используются для розжига и регулировки пламени конфорок варочной панели. Нажмите и поверните ручки против часовой стрелки до символа  для розжига соответствующих конфорок. Поворачивайте ручки в зоне, находящейся между символами максимального  и минимального  режима нагрева для регулировки пламени. Поверните ручки в положение  для выключения конфорок.



3 Использование

3.1 Предупреждения



Неправильное использование Опасность получения ожогов

- Убедитесь в правильности установки корончатых рассекателей и крышек на них в соответствующих пазах.
- Жиры и масла при сильном нагревании могут воспламеняться. Необходимо соблюдать максимальную осторожность.
- Не оставляйте прибор без присмотра во время приготовления пищи, поскольку может происходить выделение жира или масел.
- Не распыляйте никакие аэрозоли вблизи прибора.
- Не прикасайтесь к нагретым элементам прибора во время его работы. Необходимо дать им остыть перед началом возможных операций по чистке.
- Не позволяйте детям младше 8 лет, приближаться к работающему прибору.



Неправильное использование Риск повреждения поверхностей


- Не покрывайте листами оловянной фольги конфорки или поверхность.
- Кастриули и сковороды должны располагаться внутри периметра варочной поверхности.
- Вся посуда должна иметь плоское ровное дно.
- В случае перелива через край посуды необходимо удалить пролитую жидкость с варочной поверхности.
- Для приготовления или подогрева пищи не рекомендуется пользоваться глиняными кастриулями или посудой из мыльного камня.

3.2 Первое использование

1. Удалите все защитные пленки снаружи и внутри прибора, а также с аксессуаров.
2. Удалите возможные этикетки (за исключением таблички с техническими данными) с принадлежностей.
3. Извлеките из прибора и вымойте все аксессуары (см. 4 Чистка и уход).

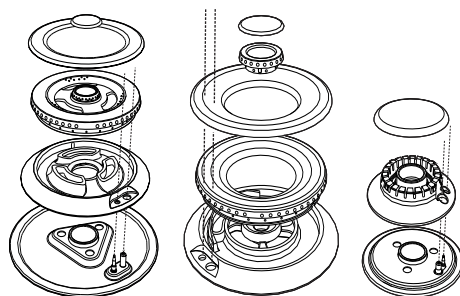



3.3 Эксплуатация варочной поверхности

Все органы управления и сигнализации прибора расположены на фронтальной панели. Возле каждой ручки указана соответствующая ей конфорка. Данный прибор снабжен устройством электронного розжига. Для розжига достаточно нажать и повернуть ручку против часовой стрелки на символ максимального пламени. Если в течение первых 15 секунд конфорка не загорается, поверните ручку на  и попробуйте зажечь заново по истечении 60 секунд. После зажигания конфорки удерживайте ручку нажатой в течение нескольких секунд, чтобы позволить термопаре разогреться. Конфорка может выключаться при отпускании ручки: это означает, что термопара не достаточно разогрелась. Подождите немного и повторите операцию. Держите ручку нажатой более длительное время.

Правильное положение корончатых рассекателей и крышек

Перед тем, как включить конфорки варочной поверхности, убедитесь, что корончатые рассекатели и крышки на них установлены в соответствующих пазах. Положение отверстий конфорки должно совпадать со свечами и термопарами. Кроме того, необходимо проконтролировать, чтобы выступы корончатых рассекателей исправно входили в отверстия конфорки.



Если конфорка случайно погаснет, предохранительное устройство перекроет выход газа даже при открытом кране. Верните ручку в положение  и попробуйте зажечь заново по истечении 60 секунд.

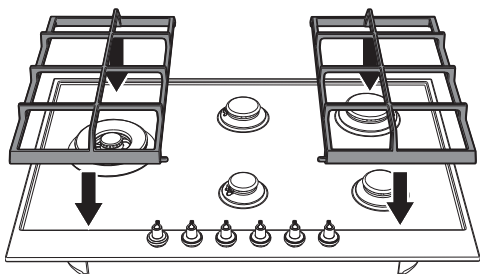


Использование

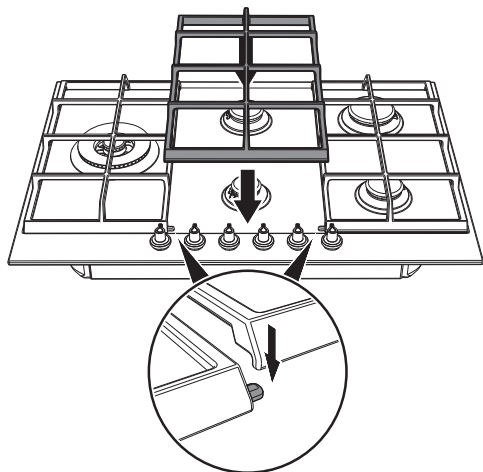
Правильное положение решеток

Для установки решеток следуйте указаниям, приведенным на рисунках далее.

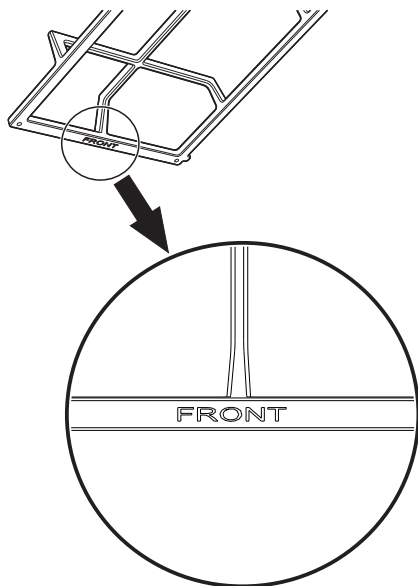
1. Поместите боковые решетки на поверхность так, чтобы передние зубцы смотрели на ручки.



2. Поместите центральную решетку так, чтобы совпали выемки на зубцах боковых решеток.



Проследите также за выгравированной надписью «**FRONT**» под каждой решеткой в передней части, так как она подтверждает правильное расположение решеток на поверхности.



- Поместите решетки так, чтобы выгравированные надписи «**FRONT**» смотрели на ручки поверхности.



Практические советы для использования варочной поверхности

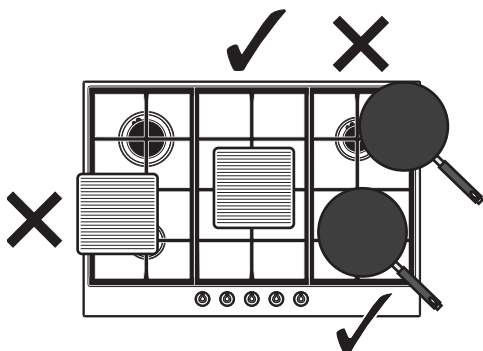
Для достижения оптимальной эффективности конфорок и минимального расхода газа необходимо использовать посуду с крышкой, по размерам пропорциональную конфорке, чтобы пламя не «лизало» ее боковые стенки. В момент закипания убавьте пламя до минимального необходимого уровня, чтобы предотвратить переливание жидкости через край.



Диаметры емкостей:

- Вспомогательная конфорка: 12 - 18 см.
- Полубыстрая конфорка: 14 - 24 см.
- Быстрая конфорка: 20 - 26 см.
- Сверхбыстрая конфорка: 20 - 30 см.

Во время приготовления пищи во избежание ожогов или повреждения рабочей поверхности, всю посуду или гриль-посуду необходимо ставить так, чтобы она не выступала за периметр варочной поверхности.



Использование жаровни



Если захотите использовать жаровню, необходимо иметь в виду следующие особенности:

- можно предварительно разогреть жаровню на максимальной мощности конфорки, но не более 10 минут.
- При этом следите за тем, чтобы пламя конфорки не выходило за края сковороды-гриль.
- Соблюдайте минимальное расстояние 160 мм от боковой стенки до края сковороды-гриль.
- Не устанавливайте сковороду-гриль на нескольких конфорках одновременно.
- Сковорода-гриль не должна выступать за периметр варочной панели.
- Если одной из конфорок возле задней стенки из дерева является сверхбыстрая («5», «6» или «7 + 8» см. раздел 2.1), оставьте расстояние 160 мм от стенки до края сковороды-гриль.
- Не рекомендуется использовать глиняную или каменную посуду для приготовления или разогрева пищи.
- Никогда не используйте ее более 40 минут.



4 Чистка и уход

4.1 Предупреждения



Неправильное использование Риск повреждения поверхностей

- Не используйте для чистки прибора струи пара.
- Для чистки компонентов из стали или с металлическим покрытием (например, анодированных, никелированных или хромированных) не пользуйтесь чистящими средствами, содержащими хлор, нашатырный спирт или отбеливающие вещества.
- В случае контакта с очень агрессивными моющими средствами, известковой водой или возможными подтеками (кипящая вода, соус, кофе и пр.) немедленно очистите поверхность после ее охлаждения.
- Запрещается использовать абразивные или коррозионные чистящие средства (например, порошки, пятновыводители и металлические мочалки) для чистки стеклянных частей прибора.
- Запрещается использовать грубые или абразивные материалы, а также острые металлические скребки.
- Запрещается мыть в посудомоечной машине съемные элементы, такие как решетки, корончатые рассекатели и крышки конфорок.

4.2 Чистка прибора

Чтобы поверхности духовки хорошо сохранились, необходимо их регулярно чистить по окончании каждого использования, после того как они остынут.

Плановая ежедневная чистка

Всегда используйте только специальные чистящие средства, не содержащие абразивов или кислотных веществ на основе хлора.

Налейте средство на влажную ткань и проведите ею по поверхности, затем аккуратно промойте водой и вытрите насухо мягкой тряпкой или салфеткой из микрофибры.

Пятна от продуктов или остатки пищи

Во избежание повреждения поверхностей строго запрещается использовать стальные мочалки и острые скребки.

Следует применять обычные неабразивные средства, пользуясь при необходимости деревянными или пластмассовыми инструментами. Тщательно ополосните и протрите насухо мягкой тряпкой или салфеткой из микрофибры.

Не допускайте засыхания внутри духовки остатков пищевых продуктов на основе сахара (например, варенья). Они могут разрушить эмаль, покрывающую внутреннюю часть духовки.



Решетки варочной поверхности

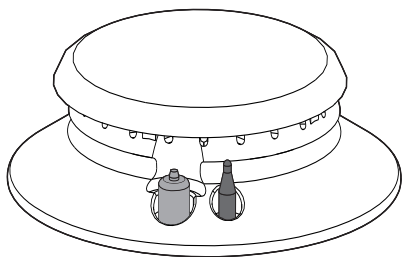
Выньте решетки и промойте их теплой водой с неабразивным моющим средством. Тщательно удалите все следы нагара. Высушите их и установите заново на варочную поверхность.



Постоянный контакт решеток с пламенем с течением времени может привести к повреждению эмали стали вблизи зон, подвергаемых тепловому воздействию. Это естественное явление, которое никаким образом не изменяет рабочие характеристики данного компонента.

Запальные свечи и термопары

Для корректного функционирования запальных свечей и термопар они должны быть всегда хорошо очищены. Почаще проверяйте их и, при необходимости, очищайте влажной тряпкой. Присохшие остатки можно удалить деревянной зубочисткой или иголкой.



Корончатые рассекатели и крышки конфорок

Корончатые рассекатели и крышки конфорок являются съемными для упрощения их чистки.

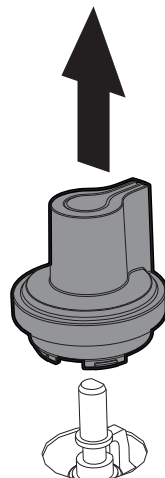
Промойте их в горячей воде с неабразивным моющим средством. Тщательно удалите любые следы нагара и подождите до полного высыхания. Установите на место корончатые рассекатели с крышками, убедившись в правильности их расположения в соответствующих пазах.

Ручки



При очистке ручек не используйте агрессивные средства, содержащие спирт, или средства для чистки изделий из стали и стекла, это может вызвать их повреждение.

Чистите ручки мягкой салфеткой, смоченной теплой водой, затем тщательно вытирайте насухо. Ручки можно легко снять, потянув их вверх.





Установка

5 Установка

5.1 Указания по безопасности



Распространение тепла во время работы прибора
Риск возгорания

- Убедитесь, что мебель выполнена из термостойкого материала.
- Убедитесь, что в мебели имеются требуемые отверстия.

Фанерная обшивка, клеящие вещества или пластмассовые отделочные покрытия на мебели, расположенной рядом с варочной поверхностью, должны быть термостойкими ($>90^{\circ}\text{C}$), иначе со временем они могут деформироваться.



Минимальное расстояние между вытяжкой и варочной поверхностью должны соответствовать, как минимум, тем, что указаны в инструкции по монтажу самой вытяжки.

Необходимо также соблюдать минимальные расстояния в вырезках рабочей поверхности на задней части, как указано на иллюстрации по монтажу.

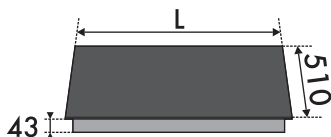
5.2 Врезка рабочей поверхности



Следующая операция требует выполнения кладочных и/или столярных работ и, поэтому должна выполняться квалифицированным специалистом.

Установка возможна с использованием различных материалов: кирпичная кладка, металл, натуральное дерево или ламинированные пластиком деревянные конструкции, которые должны обладать достаточной термостойкостью ($>90^{\circ}\text{C}$).

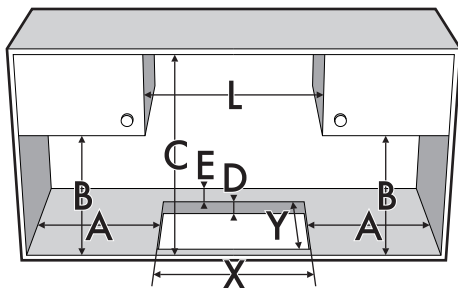
Сделайте отверстие в рабочем столе мебели с указанными размерами.



L (см)	X (мм)	Y (мм)
60 - 70 C	555 ÷ 560	478 ÷ 482
70 L	675 ÷ 680	478 ÷ 482

L: Модели на 70 см с боковой UR

C: Модели на 70 см с центральной UR



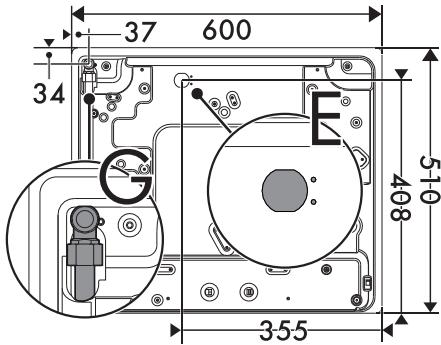
A (мм)	B (мм)	C (мм)*	D (мм)	E (мм)
мин 150	мин 460	мин 750	20 ÷ 40	мин 50

* При наличии подвесной мебели над варочной панелью. В случае вытяжки смотрите высоту, указанную в соответствующем руководстве.



Габаритные размеры: расположение подключений для газа и электрического питания (размеры выражены в миллиметрах)

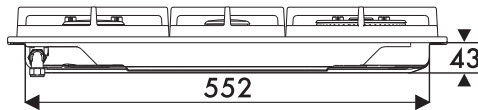
Модели 60 см:



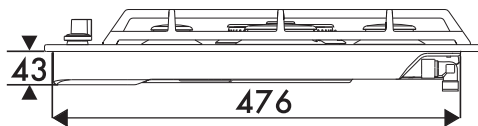
Вид снизу

G Подключение газа

E Подключение электрического питания

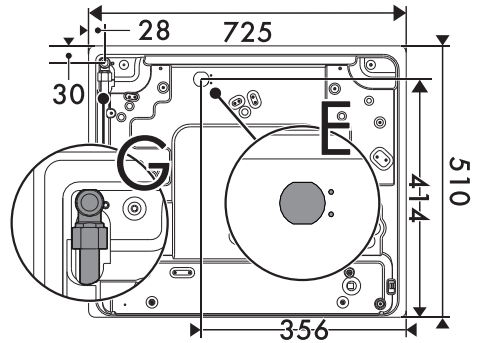


Вид сзади



Вид справа

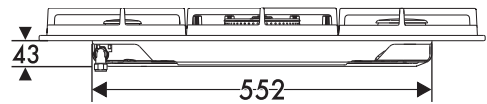
Модели 70 см:



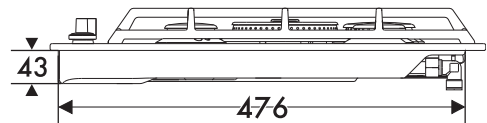
Вид снизу

G Подключение газа

E Подключение электрического питания



Вид сзади



Вид справа

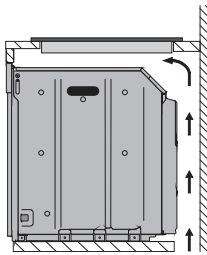


5.3 Встраивание

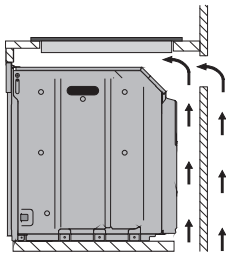
В отсеке встраиваемой духовки

Расстояние между варочной поверхностью и кухонной мебелью или встраиваемыми аппаратами должно гарантировать достаточную вентиляцию и достаточный выход воздуха.

При установке над духовкой, необходимо предусмотреть наличие свободного пространства между дном варочной поверхности и частью устанавливаемого ниже оборудования.



с отверстием на дне



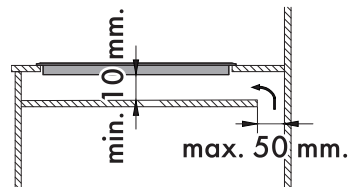
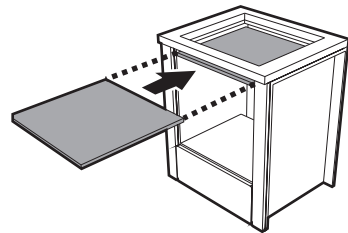
с отверстием на дне и сзади



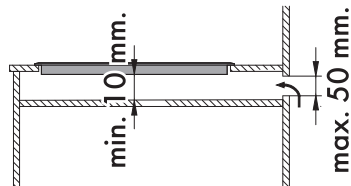
При установке над духовкой последняя должна снабжаться охлаждающим вентилятором.

В нейтральном отсеке или ящиках

В случае наличия иной мебели (боковые стенки, ящики и т.п.), посудомоечных машин или холодильников, расположенных под варочной поверхностью, необходимо установить деревянное двойное дно на минимальном расстоянии **10 мм** от нижней стороны рабочей поверхности, во избежание случайных контактов. Двойное дно может быть удалено только при использовании специальных инструментов.



с отверстием на дне



с отверстием сзади



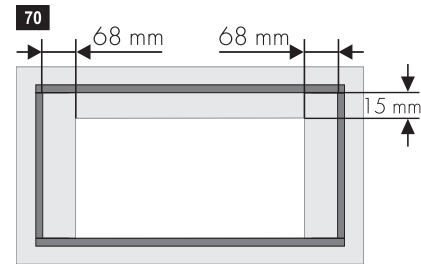
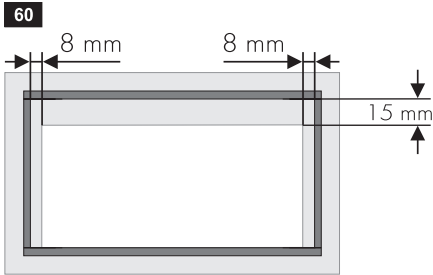
Если не устанавливать двойное дно, то пользователь рискует случайно коснуться острых или горячих частей.



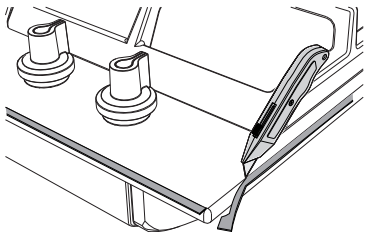
Прокладка варочной поверхности

Во избежание проникновения жидкостей между рамкой варочной панели и рабочей поверхностью перед монтажом варочной поверхности проложите прилагаемую в оснастке изолирующую прокладку.

1. Придерживайтесь расстояний, указанных на рисунке, учитывая, что край передней продольной полосы прокладки должен совпадать с краем отверстия.

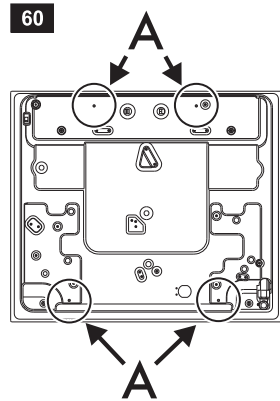
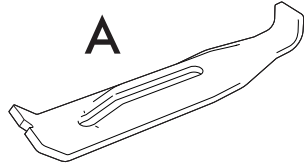


2. Приклейте ее, слегка нажимая, на поверхность внешнего периметра отверстия, выполненного в столешнице.
3. Аккуратно обрежьте лишнюю часть прокладки.

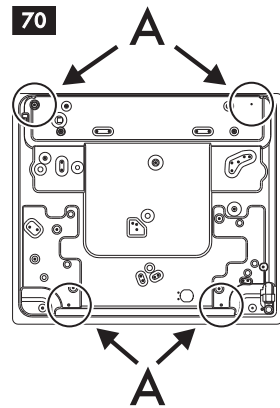


5.4 Крепление скобами

На рисунках ниже указаны точные отверстия, которые следует использовать для правильного закрепления панели на поверхности.



Модели 60 см

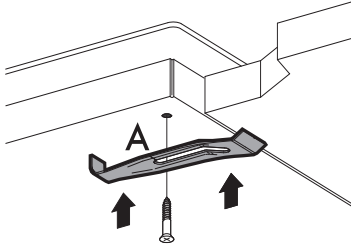


Модели 70 см



Установка

Привинтите скобы (A), совместив их со специальными отверстиями, расположенными на боковых сторонах нижнего картера, чтобы правильно прикрепить варочную поверхность к конструкции.



5.5 Подключение к газовой сети



**Утечка газа
Опасность взрыва**

- По окончании любых работ, проверьте момент затяжки газовых соединений, его значение должно находиться в интервале от 10 Нм до 15 Нм.
- Если это требуется, используйте регулятор давления, соответствующий действующим нормам.
- После установки проверьте подключение на утечку с помощью мыльного раствора, но ни в коем случае не с помощью пламени.
- Шланг не должен соприкасаться с подвижными деталями и подвергаться сдавливанию.

Общая информация

Подключение к газовой сети должно осуществляться с использованием жесткой медной трубы или гибкой стальной трубы со сплошной стенкой, с соблюдением требований, установленных действующими нормами. Для подачи другого типа газа см. главу «5.6 Регулировка для разных видов газов». Впускной газовый патрубок имеет наружную газотрубную резьбу на 1/2" (ISO 228-1).

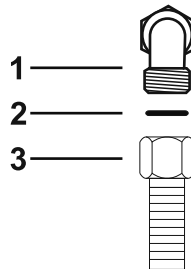


Не закрепляйте варочную поверхность при помощи силикона. При необходимости демонтажа варочной поверхности невозможно будет снять ее, не повредив.

Подключение с использованием гибкой стальной трубы

Подключите подачу сетевого газа, используя гибкий непрерывный стальной шланг с характеристиками, указанными в действующих нормах.

Аккуратно навинтите патрубок **3** на газовый патрубок **1** прибора, подложив прокладку **2** из оснастки.

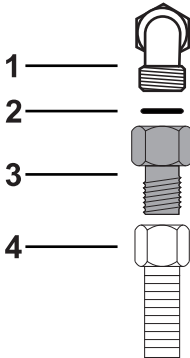




Соединение с применением гибкого стального шланга с коническим патрубком

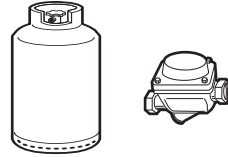
Подключите подачу сетевого газа, используя гибкий непрерывный стальной шланг с характеристиками, указанными в действующих нормах.

Аккуратно привинтите фитинг **3** к газовому патрубку **1** (резьба 1/2" ISO 228-1) прибора, подложив прокладку **2** из комплекта поставки. Нанесите изолирующий материал на резьбу (1/2" ISO 7.1) патрубка **3**, затем навинтите гибкий стальной шланг **4** на патрубок **3**.



Подключение к сжиженному газу

Используйте регулятор давления и выполните подключение к баллону с соблюдением требований, установленных действующими нормами.



Давление подачи газа должно соответствовать значениям, указанным в таблице «Обозначения видов газа в разных странах».

Вентиляция помещений

Прибор можно устанавливать только в постоянно вентилируемых помещениях, как предусмотрено действующими нормами. В помещении, где устанавливается прибор, должен обеспечиваться такой приток воздуха, который требуется для регулирования процесса горения газа и воздухообмена в самом помещении. Защищенные решетками отверстия для впуска воздуха должны иметь размеры, соответствующие действующим нормам и располагаться так, чтобы их ничто не перекрывало, даже частично.

В помещении должна поддерживаться достаточная вентиляция для отвода тепла и влажности, возникающих при приготовлении пищи; в частности, после продолжительного использования рекомендуется открыть окно или увеличить скорость вращения вентиляторов (если имеются).

RU



Установка

Отвод продуктов горения

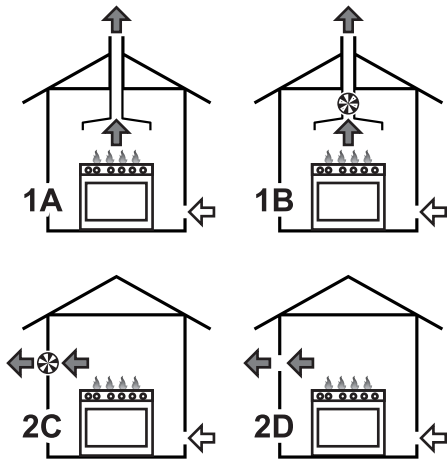
Отвод продуктов горения должен обеспечиваться с помощью вытяжек, подсоединенных к надежно функционирующей дымовой трубе с естественной тягой или с помощью принудительной вытяжки.

Проектирование эффективной вытяжной системы с соблюдением позиций установки и расстояний, указанных в нормативной документации, должно осуществляться квалифицированным специалистом.

По окончании установочных работ должно быть выдано свидетельство о соответствии всем требованиям норм.

- 1 Отвод отработанных газов посредством вытяжки
- 2 Отвод отработанных газов без вытяжки

- A** Отвод посредством отдельной дымовой трубы с естественной тягой
- B** Отвод посредством отдельной дымовой трубы с электровентилятором
- C** Отвод непосредственно во внешнюю атмосферу со стенным или укрепленным на стекле электровентилятором
- D** Отвод непосредственно во внешнюю атмосферу через стену



- Воздух
- Продукты горения
- Электровентилятор

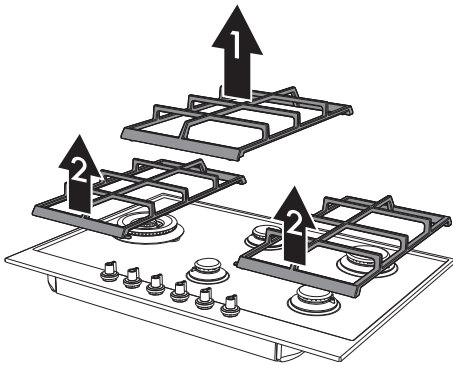


5.6 Регулировка для разных видов газов

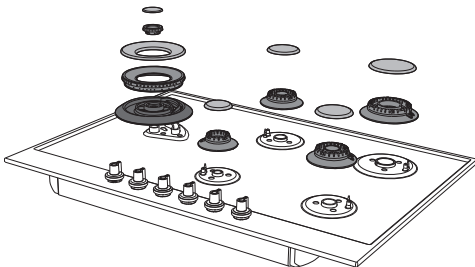
Для работы с другими видами газа необходимо заменить форсунки и отрегулировать первичный воздух. Для замены форсунок и регулировки конфорок необходимо демонтировать панель.

Снятие панели

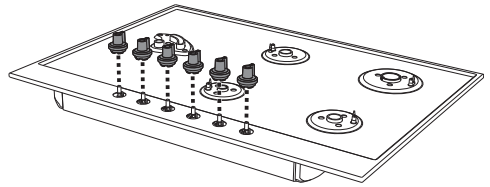
1. Снимите решетки с поверхности; вначале центральную и затем боковые.



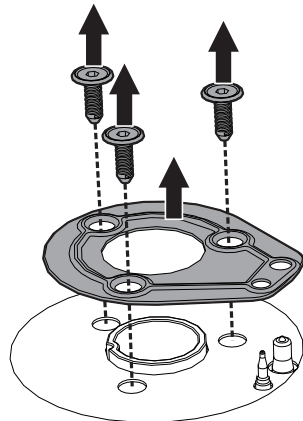
2. Снимите корончатые рассекатели и соответствующие крышки конфорок.



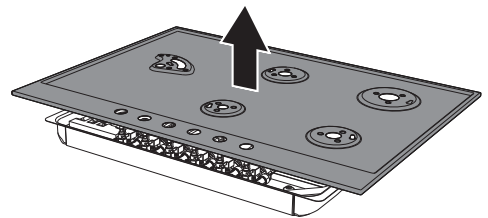
3. Для снятия ручек потянуть их вверх.



4. Для каждой конфорки открутите три винта, которые крепят кюветы (перфорированные пластины) к панели.

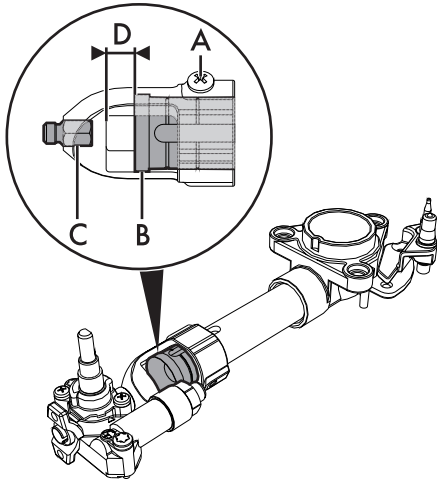


5. Приподнимите панель, чтобы снять ее.






Замена форсунок



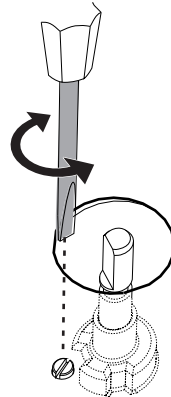
1. Отвинтите винт **A** и задвиньте вниз регулятор воздуха **B**.
2. С помощью жесткого ключа снимите форсунки **C** и установите подходящие для нового типа газа, следуя указаниям, приведенным в соответствующих таблицах (см. «Обозначения видов газа в разных странах»).

 Момент затяжки форсунки не должен превышать 3 Нм.

3. Отрегулируйте поступление воздуха, сместив регулятор воздуха **B**, пока не будет достигнуто расстояние **D**, указанное в соответствующей таблице (см. «Обозначения видов газа в разных странах»).
4. Выполнив регулировку каждой конфорки, снова смонтируйте прибор соответствующим образом.

Регулировка минимального уровня метана или бытового газа

1. Разожгите конфорку и установите ее на минимальное положение.
2. Снимите ручку газового крана, после чего ослабьте или затяните регулировочный винт, находящийся сбоку от стержня крана (в зависимости от модели), настолько, чтобы получить равномерное малое пламя.
3. Установите ручку на место и проверьте стабильность пламени конфорки.
4. При резком повороте ручки управления из максимального в минимальное положение пламя не должно гаснуть.
5. Повторите эту операцию для всех газовых кранов.





Регулировка минимального уровня пламени для сжиженного газа

- Завинтите полностью в направлении часовой стрелки винт, расположенный сбоку от стержня крана подачи газа.



После перенастройки на вид газа, иной, чем тот, для которого варочная поверхность проверялась во время технического контроля, замените ярлык газовой регулировки, наклеиваемый на крышку, на соответствующий новому виду газа. Этикетка находится в пакете с форсунками (если имеется).

Смазка газовых кранов

Со временем газовые краны могут начать заедать и поворачиваться с трудом. Примите необходимые меры для их внутренней очистки и замены консистентной смазки.



Смазка газовых кранов должна осуществляться квалифицированным персоналом.



Установка

Обозначения видов газа в разных странах

Вид газа	IT	GB-IE	FR-BE	DE	AT	NL	ES	PT	SE	RU	DK	PL	HU
1 Газ метан G20													
G20 20 мбар	•	•		•	•		•	•	•	•			
G20/25 20-25 мбар			•										
2 Газ метан G20													
G20 25 мбар													•
3 Газ метан G25													
G25 25 мбар						•							
G25.3 25 мбар						•							
4 Газ метан G25.1													
G25.1 25 мбар													•
5 Газ метан G25													
G25 20 мбар				•									
6 Газ метан G27													
G27 20 мбар												•	
7 Газ метан G2.350													
G2.350 13 мбар												•	
8 Сжиженный газ G30/31													
G30/31 28-37 мбар		•	•				•			•			
G30/31 30-37 мбар	•							•					
G30/31 30-30 мбар						•			•		•		
9 Сжиженный газ G30/31													
G30/31 37 мбар												•	
10 Сжиженный газ G30/31													
G30/31 50 мбар				•	•								
11 Городской газ G110													
G110 8 мбар	•								•		•		
12 Городской газ G120													
G120 8 мбар									•				



В зависимости от страны установки возможно определить используемые виды газа. По цифровой маркировке необходимо определить в «Таблица характеристик конфорок и форсунок» правильные параметры.



Таблица характеристик конфорок и форсунок

Модели 60 см:

1	Газ метан G20 - 20 мбар	AUX	SR	RR	UR
	Номинальный расход тепла (кВт)	1.10	1.8	2.6	3.5
	Диаметр форсунки (1/100 мм)	73	95	115	135
	Экономичный расход (Вт)	400	500	750	1600
	Первичный воздух (мм)	1	1	0.5	1
2	Газ метан G20 - 25 мбар	AUX	SR	RR	UR
	Номинальный расход тепла (кВт)	-	-	-	-
	Диаметр форсунки (1/100 мм)	-	-	-	-
	Экономичный расход (Вт)	-	-	-	-
	Первичный воздух (мм)	-	-	-	-
3	Газ метан G25 - 25 мбар	AUX	SR	RR	UR
	Номинальный расход тепла (кВт)	-	-	-	-
	Диаметр форсунки (1/100 мм)	-	-	-	-
	Экономичный расход (Вт)	-	-	-	-
	Первичный воздух (мм)	-	-	-	-
4	Газ метан G25.3 - 25 мбар	AUX	SR	RR	UR
	Номинальный расход тепла (кВт)	-	-	-	-
	Диаметр форсунки (1/100 мм)	-	-	-	-
	Экономичный расход (Вт)	-	-	-	-
	Первичный воздух (мм)	-	-	-	-
5	Газ метан G25.1 - 25 мбар	AUX	SR	RR	UR
	Номинальный расход тепла (кВт)	-	-	-	-
	Диаметр форсунки (1/100 мм)	-	-	-	-
	Экономичный расход (Вт)	-	-	-	-
	Первичный воздух (мм)	-	-	-	-
6	Газ метан G25 - 20 мбар	AUX	SR	RR	UR
	Номинальный расход тепла (кВт)	-	-	-	-
	Диаметр форсунки (1/100 мм)	-	-	-	-
	Экономичный расход (Вт)	-	-	-	-
	Первичный воздух (мм)	-	-	-	-
7	Газ метан G27 - 20 мбар	AUX	SR	RR	UR
	Номинальный расход тепла (кВт)	-	-	-	-
	Диаметр форсунки (1/100 мм)	-	-	-	-
	Экономичный расход (Вт)	-	-	-	-
	Первичный воздух (мм)	-	-	-	-



Установка

8	Газ метан G2.350 - 13 мбар	AUX	SR	RR	UR
	Номинальный расход тепла (кВт)	-	-	-	-
	Диаметр форсунки (1/100 мм)	-	-	-	-
	Экономичный расход (Вт)	-	-	-	-
	Первичный воздух (мм)	-	-	-	-
9	Сжиженный газ G30/31 - 30/37 мбар	AUX	SR	RR	UR
	Номинальный расход тепла (кВт)	1.1	1.8	2.6	3.5
	Диаметр форсунки (1/100 мм)	48	62	76	87
	Экономичный расход (Вт)	400	500	750	1600
	Первичный воздух (мм)	1.5	1.5	1.5	10
	Номинальный расход G30 (г/ч)	80	131	192	254
	Номинальный расход G31 (г/ч)	79	129	186	250
10	Сжиженный газ G30/31 - 37 мбар	AUX	SR	RR	UR
	Номинальный расход тепла (кВт)	-	-	-	-
	Диаметр форсунки (1/100 мм)	-	-	-	-
	Экономичный расход (Вт)	-	-	-	-
	Первичный воздух (мм)	-	-	-	-
	Номинальный расход G30 (г/ч)	-	-	-	-
	Номинальный расход G31 (г/ч)	-	-	-	-
11	Сжиженный газ G30/31 - 50 мбар	AUX	SR	RR	UR
	Номинальный расход тепла (кВт)	-	-	-	-
	Диаметр форсунки (1/100 мм)	-	-	-	-
	Экономичный расход (Вт)	-	-	-	-
	Первичный воздух (мм)	-	-	-	-
	Номинальный расход G30 (г/ч)	-	-	-	-
	Номинальный расход G31 (г/ч)	-	-	-	-
12	Газ метан G110 - 8 мбар	AUX	SR	RR	UR
	Номинальный расход тепла (кВт)	1.10	1.8	2.6	3.5
	Диаметр форсунки (1/100 мм)	132	165	210	270
	Экономичный расход (Вт)	400	500	750	1400
	Первичный воздух (мм)	0.5	1	0.5	1
13	Газ метан G120 - 8 мбар	AUX	SR	RR	UR
	Номинальный расход тепла (кВт)	-	-	-	-
	Диаметр форсунки (1/100 мм)	-	-	-	-
	Экономичный расход (Вт)	-	-	-	-
	Первичный воздух (мм)	-	-	-	-

Форсунки, не входящие в комплект поставки, можно найти в официальных сервисных центрах технического обслуживания.



Модели 70 см:

1	Газ метан G20 - 20 мбар	AUX	SR	RR	UR*	UR2 внутр.	UR2 внешн.
	Номинальный расход тепла (кВт)	1.10	1.8	2.6	4.0	1.1	3.1
	Диаметр форсунки (1/100 мм)	73	95	115	140	73	126
	Экономичный расход (Вт)	400	500	750	1600	400	1400
	Первичный воздух (мм)	1	1	0.5	1	1	1
2	Газ метан G20 - 25 мбар	AUX	SR	RR	UR*	UR2 внутр.	UR2 внешн.
	Номинальный расход тепла (кВт)	-	-	-	-	-	-
	Диаметр форсунки (1/100 мм)	-	-	-	-	-	-
	Экономичный расход (Вт)	-	-	-	-	-	-
	Первичный воздух (мм)	-	-	-	-	-	-
3	Газ метан G25 - 25 мбар	AUX	SR	RR	UR*	UR2 внутр.	UR2 внешн.
	Номинальный расход тепла (кВт)	-	-	-	-	-	-
	Диаметр форсунки (1/100 мм)	-	-	-	-	-	-
	Экономичный расход (Вт)	-	-	-	-	-	-
	Первичный воздух (мм)	-	-	-	-	-	-
4	Газ метан G25.3 - 25 мбар	AUX	SR	RR	UR*	UR2 внутр.	UR2 внешн.
	Номинальный расход тепла (кВт)	-	-	-	-	-	-
	Диаметр форсунки (1/100 мм)	-	-	-	-	-	-
	Экономичный расход (Вт)	-	-	-	-	-	-
	Первичный воздух (мм)	-	-	-	-	-	-
5	Газ метан G25.1 - 25 мбар	AUX	SR	RR	UR*	UR2 внутр.	UR2 внешн.
	Номинальный расход тепла (кВт)	-	-	-	-	-	-
	Диаметр форсунки (1/100 мм)	-	-	-	-	-	-
	Экономичный расход (Вт)	-	-	-	-	-	-
	Первичный воздух (мм)	-	-	-	-	-	-
6	Газ метан G25 - 20 мбар	AUX	SR	RR	UR*	UR2 внутр.	UR2 внешн.
	Номинальный расход тепла (кВт)	-	-	-	-	-	-
	Диаметр форсунки (1/100 мм)	-	-	-	-	-	-
	Экономичный расход (Вт)	-	-	-	-	-	-
	Первичный воздух (мм)	-	-	-	-	-	-
7	Газ метан G27 - 20 мбар	AUX	SR	RR	UR*	UR2 внутр.	UR2 внешн.
	Номинальный расход тепла (кВт)	-	-	-	-	-	-
	Диаметр форсунки (1/100 мм)	-	-	-	-	-	-
	Экономичный расход (Вт)	-	-	-	-	-	-
	Первичный воздух (мм)	-	-	-	-	-	-



Установка

8	Газ метан G2.350 - 13 мбар	AUX	SR	RR	UR*	UR2 внутр.	UR2 внешн.
	Номинальный расход тепла (кВт)	-	-	-	-	-	-
	Диаметр форсунки (1/100 мм)	-	-	-	-	-	-
	Экономичный расход (Вт)	-	-	-	-	-	-
	Первичный воздух (мм)	-	-	-	-	-	-
9	Сжиженный газ G30/31 - 30/37 мбар	AUX	SR	RR	UR*	UR2 внутр.	UR2 внешн.
	Номинальный расход тепла (кВт)	1.10	1.8	2.6	4.0	1.1	3.1
	Диаметр форсунки (1/100 мм)	48	62	76	95	48	85
	Экономичный расход (Вт)	400	500	750	1800	400	1400
	Первичный воздух (мм)	1.5	1.5	1.5	10	1.5	10
	Номинальный расход G30 (г/ч)	76	182	189	291	76	225
	Номинальный расход G31 (г/ч)	75	179	186	286	75	221
10	Сжиженный газ G30/31 - 37 мбар	AUX	SR	RR	UR*	UR2 внутр.	UR2 внешн.
	Номинальный расход тепла (кВт)	-	-	-	-	-	-
	Диаметр форсунки (1/100 мм)	-	-	-	-	-	-
	Экономичный расход (Вт)	-	-	-	-	-	-
	Первичный воздух (мм)	-	-	-	-	-	-
	Номинальный расход G30 (г/ч)	-	-	-	-	-	-
	Номинальный расход G31 (г/ч)	-	-	-	-	-	-
11	Сжиженный газ G30/31 - 50 мбар	AUX	SR	RR	UR*	UR2 внутр.	UR2 внешн.
	Номинальный расход тепла (кВт)	-	-	-	-	-	-
	Диаметр форсунки (1/100 мм)	-	-	-	-	-	-
	Экономичный расход (Вт)	-	-	-	-	-	-
	Первичный воздух (мм)	-	-	-	-	-	-
	Номинальный расход G30 (г/ч)	-	-	-	-	-	-
	Номинальный расход G31 (г/ч)	-	-	-	-	-	-
12	Газ метан G110 - 8 мбар	AUX	SR	RR	UR*	UR2 внутр.	UR2 внешн.
	Номинальный расход тепла (кВт)	1.10	1.8	2.6	4.0	1.1	3.1
	Диаметр форсунки (1/100 мм)	132	165	210	290	132	240
	Экономичный расход (Вт)	400	500	750	1400	400	1400
	Первичный воздух (мм)	0.5	1	0.5	1.5	1	1
13	Газ метан G120 - 8 мбар	AUX	SR	RR	UR*	UR2 внутр.	UR2 внешн.
	Номинальный расход тепла (кВт)	-	-	-	-	-	-
	Диаметр форсунки (1/100 мм)	-	-	-	-	-	-
	Экономичный расход (Вт)	-	-	-	-	-	-
	Первичный воздух (мм)	-	-	-	-	-	-

Форсунки, не входящие в комплект поставки, можно найти в официальных сервисных центрах технического обслуживания.



5.7 Подключение к сети электропитания



**Электрическое напряжение
Опасность получения
электрического удара**

- Подключение к сети электропитания должно производиться уполномоченным техническим персоналом.
- Обеспечьте комплектацию средствами индивидуальной защиты.
- Требуется обязательное заземление в соответствии с процедурами, предусмотренными нормами по безопасности электрических приборов.
- Отключите общее электрическое питание.
- Никогда не вынимайте вилку, дергая за кабель.
- Используйте провода, выдерживающие температуру минимум 90 °С.
- Момент затяжки винтов проводников питания клеммной панели должен составлять 1,5-2 Нм.

Общая информация

Проверьте, чтобы характеристики электрической сети соответствовали данным, указанным на идентификационной табличке прибора.

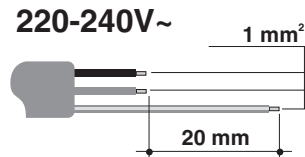
Идентификационная табличка с техническими данными, паспортным номером и маркировкой расположена на видном месте на приборе.

Никогда не снимайте эту табличку.

Выполните заземление с помощью кабеля, длина которого должна превышать длину других кабелей не менее чем на 20 мм.

Прибор может работать при следующих условиях:

- **220-240 V 1N~**



Кабель **трехполюсный 3 x 1 мм²**.



Вышеуказанные значения относятся к сечению внутреннего кабеля.

Стационарное подключение

Установите на линии питания многополюсный переключатель в соответствии с нормами установки.

Многополюсный выключатель должен быть расположен рядом с прибором в легкодоступном месте.



Соединение посредством розетки и штепсельной вилки

Следует проверить, чтобы розетка и штепсельная вилка были одного типа.

Избегайте использования переходников, адаптеров или ответвителей, так как они могут стать причиной нагрева или ожога.

Приемные испытания

После установки выполните небольшую проверку. При любых неполадках отсоедините устройство от электросети и обратитесь в ближайший сервисный центр.

5.8 Для монтажника

- После монтажа прибора розетка должна оставаться доступной. Не сгибайте и не зажимайте кабель подключения к сети электропитания.
- Прибор следует устанавливать согласно схемам установки.
- Не пытайтесь отвинтить или применить силу к резьбовому колену штуцера. Вы рискуете повредить эту часть оборудования, что приведет к прекращению действия гарантии производителя.
- Для проверки утечек газа на всех соединениях используйте воду и мыло. **ЗАПРЕЩАЕТСЯ** использовать открытый огонь для проверки возможных утечек газа.
- Включите каждую конфорку по отдельности, а затем все конфорки одновременно, чтобы проверить исправность работы газового клапана, конфорки и системы розжига.
- Поверните ручку конфорок в положение минимального огня и проверьте устойчивость пламени каждой конфорки, как по отдельности, так и всех одновременно.
- Если вы заметили неполадки в работе прибора, то после проведения всех проверок обратитесь в официальный сервисный центр в вашей зоне.
- После правильной установки прибора просим вас обучить пользователя правильному способу его использования.