

MARTA

МУЛЬТИВАРКА
Руководство по эксплуатации

MT-1975



ПРЕИМУЩЕСТВА МУЛЬТИВАРКИ MARTA

В мультиварке MARTA MT-1975 процесс приготовления пищи полностью автоматизирован: 36 автоматических программ позволят приготовить блюда из мяса, птицы, рыбы, морепродуктов, гарниры, десерты и напитки, готовить на пару, тушить, печь, варить каши, супы, макароны, и многое другое. Для каждой из программ подобраны оптимальные значения времени и давления приготовления, которые выставляются по умолчанию при выборе программы.

Главной особенностью мультиварки MARTA MT-1975 является возможность в программах ТУШЕНИЕ, ПАРОВАРКА, ВЫПЕЧКА, ЗАПЕКАНИЕ, КОПЧЕНАЯ РЫБА, СУП, МОЛОЧНАЯ КАША, СТУДЕНЬ, ПЛОВ/РИС, БУЖЕНИНА выбора оптимального давления приготовления пищи: Высокого (60-70кПа), Нормального (50-60 кПа) или Низкого (35-50 кПа). Это позволяет адаптировать для приготовления в мультиварке любой заинтересовавший вас рецепт.

Программа ШЕФ позволит Вам устанавливать время приготовления в диапазоне от 2 до 99 минут. Реализуйте любые свои кулинарные идеи и станьте Шефом на кухне!

МОБИЛЬНОСТЬ И УДОБСТВО

Съемная чаша не впитывает посторонние запахи, а благодаря разборной конструкции ее легко мыть. Мультиварка MARTA MT-1975 заменяет многие кухонные приборы и позволяет экономить место. Мультиварка позволяет воплотить любую кулинарную задумку, никто не останется равнодушным от великолепного вкуса блюд.

СОХРАНЕНИЕ ВИТАМИНОВ

Технология приготовления пищи под давлением позволяет готовить блюда в несколько раз быстрее, сохраняя при этом все питательные свойства продукта. Автоматический контроль дает возможность сохранять все витамины и микроэлементы. Привычная еда, приготовленная в мультиварке MARTA, более полезная и вкусная, чем приготовленная традиционным способом.

БЕЗОПАСНОСТЬ ИСПОЛЬЗОВАНИЯ

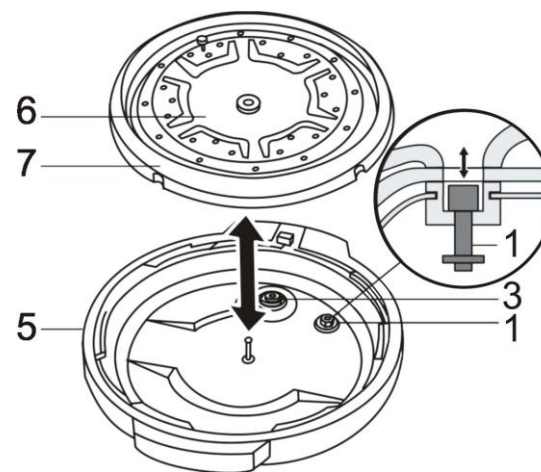
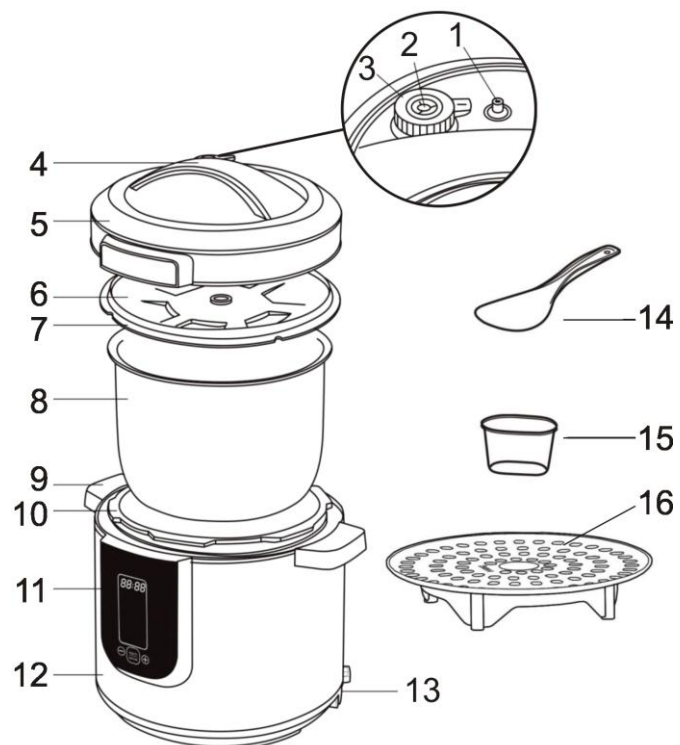
Мультиварка MARTA MT-1975 оснащена датчиком контроля давления и температуры, которые контролируют температуру и давление внутри прибора во время приготовления.

Крышка сконструирована таким образом, чтобы обеспечить максимальную защиту даже при очень высоком давлении внутри прибора.

Устройство блокировки крышки является очень важным элементом для Вашей безопасности. Вы не сможете открыть крышку, если внутри слишком высокое давление.

ОПИСАНИЕ

1. Индикатор давления
2. Отверстие выхода пара
3. Регулятор давления
4. Ручка крышки
5. Крышка
6. Внутренняя пластина крышки
7. Уплотнительное кольцо
8. Чаша для приготовления пищи
9. Ручки для перемещения прибора
10. Корпус
11. Панель управления
12. Нагревательный элемент
13. Гнездо для кабеля питания
14. Мерная ложка
15. Мерный стакан
16. Подставка-пароварка



ПАНЕЛЬ УПРАВЛЕНИЯ:

1. Кнопка функции «Высокое давление»
2. Кнопка программы «Жарка»
3. Кнопка программы «Тушение»
4. Кнопка программы «Пароварка»
5. Кнопка программы «Отсрочка»
6. Кнопка Подогрев/Отмена — кнопка включения и отключения программы «Подогрев»/ отмены всех сделанных установок/ прерывания программы приготовления.
7. Кнопка Программы «Шеф» — возможность установки времени приготовления в диапазоне от 2 до 99 минут.
8. Кнопка +/- для увеличения или уменьшения значения времени отложенного старта/времени приготовления.

9. Кнопка программы «Запекание»
10. Кнопка программы «Выпечка»
11. Кнопка программы «Томление»
12. Кнопка функции «Низкое давление»
13. Кнопка программы «Разогрев»
14. Кнопка «Мультиповар»
15. Индикатор программы «Копченая рыба»
16. Индикатор программы «Суп»
17. Индикатор программы «Плов/Рис»
18. Индикатор программы «Молочная каша»
19. Индикатор программы «Буженина»
20. Индикатор программы «Студень»



МЕРЫ БЕЗОПАСНОСТИ

Внимательно прочитайте данную инструкцию перед эксплуатацией прибора и сохраните ее для справок в дальнейшем.

- Перед первоначальным включением проверьте, соответствуют ли технические характеристики изделия, указанные в маркировке, электропитанию в Вашей локальной сети.
- Использовать только в бытовых целях согласно данному руководству по эксплуатации. Прибор не предназначен для промышленного применения.
- Не использовать вне помещений.
- Не используйте прибор с поврежденным сетевым шнуром или другими повреждениями.
- Следите, чтобы сетевой шнур не касался острых кромок и горячих поверхностей.
- Не тяните, не перекручивайте и не наматывайте сетевой шнур вокруг корпуса прибора.
- При отключении прибора от сети питания не тяните за сетевой шнур, беритесь только за вилку.
- Не пытайтесь самостоятельно ремонтировать прибор. При возникновении неполадок обращайтесь в ближайший сервисный центр.
- Использование не рекомендованных дополнительных принадлежностей может быть опасным или привести к повреждению прибора.
- Всегда отключайте прибор от электросети перед чисткой, или, если Вы им не пользуетесь.
- **Внимание! Не используйте прибор вблизи ванн, раковин или других емкостей, заполненных водой.**
- Во избежание поражения электрическим током и возгорания, не погружайте прибор в воду или другие жидкости. Если это произошло, немедленно отключите его от электросети и обратитесь в сервисный центр для проверки.
- Прибор не предназначен для использования людьми с физическими и психическими ограничениями (в том числе детьми), не имеющими опыта обращения с данным прибором. В таких случаях пользователь должен быть предварительно проинструктирован человеком, отвечающим за его безопасность.

РАЗМЕЩЕНИЕ, ХРАНЕНИЕ И ПЕРЕМЕЩЕНИЕ МУЛЬТИВАРКИ

- Перед использованием установите мультиварку на плоскую устойчивую поверхность.
- Не кладите прибор на горячую газовую, электрическую плиту, в духовку; не располагайте его поблизости от источников тепла.
- При использовании прибора убедитесь в том, что вокруг него имеется достаточно свободного места. Не менее 15см от огнеопасных объектов, таких как мебель, шторы и пр.
- Не используйте прибор вблизи взрывчатых веществ и легковоспламеняющихся материалов.
- Если Вы хотите переместить прибор с места на место, отключите его от сети. Переносите только за боковые ручки. Переносить за ручку, расположенную на крышке - запрещается.
- Необходимо хранить прибор в недоступном для детей месте.

РАБОТА МУЛЬТИВАРКИ

- Не блокируйте отверстие для выпуска пара.
- Во время эксплуатации прибора не накрывайте регулятор давления и отверстие выхода пара посторонними предметами.
- Категорически запрещается нажимать на индикатор давления, когда прибор находится под давлением.
- Категорически запрещается эксплуатация прибора, если уплотнительное кольцо на внутренней пластине крышки отсутствует или имеет какие-либо повреждения. Используйте уплотнительное кольцо, идущее только в комплекте.

- Никогда не используйте прибор, если в чаше нет продуктов и/или жидкости.
- Никогда не наливайте жидкость в корпус мультиварки. Наливайте её только в чашу для приготовления.
- Всегда следите, чтобы между дном чаши и нагревательным элементом не попадали посторонние предметы, и не было воды! В противном случае это может привести к появлению запаха гари, неестественных звуков и повреждению устройства.
- При обнаружении необычного шума, запаха, дыма или других нарушений в работе прибора, необходимо немедленно выключить его кнопкой «Подогрев/Отмена» и отключить от сети. Проверьте, не попали ли посторонние предметы между чашей и нагревательным элементом. Если проблема не обнаружена, необходимо обратиться в сервисный центр. Не пытайтесь отремонтировать прибор самостоятельно.
- Перед началом приготовления под давлением убедитесь, что чаша содержит жидкость (воду или бульон). Приготовление под давлением всегда требует жидкости для образования пара.
- Во время работы прибора под давлением воздух или пар не должны выходить в месте соединения крышки с корпусом.
- Снимать крышку с прибора разрешается только тогда, когда индикатор давления находится в нижнем положении, то есть когда значение давления внутри мультиварки достигло безопасного значения.
- **Не подносите лицо и руки близко к отверстию выпуска пара – Вы можете обжечься!**
- Не прикасайтесь к горячим поверхностям.
- Не используйте чашу для приготовления пищи вне мультиварки.
- После окончания приготовления не помещайте чашу для приготовления сразу под холодную воду, это может вызвать повреждение внутреннего покрытия. Дайте ей остыть.
- Внутренняя поверхность чаши имеет специальное антипригарное покрытие, которое требует аккуратного и бережного обращения. Чтобы не повредить антипригарное покрытие чаши, рекомендуется использовать принадлежности из комплекта к мультиварке. Можно использовать также деревянные, пластиковые или силиконовые принадлежности.
- Перед началом эксплуатации прибора всегда проверяйте, не засорено ли отверстие выпуска пара.
- Не допускайте загрязнения регулятора давления. Регулярно очищайте регулятор давления от загрязнений.

ПЕРЕД ПЕРВЫМ ИСПОЛЬЗОВАНИЕМ

- Распакуйте прибор и удалите все этикетки.
- Проверьте наличие всех компонентов прибора, и нет ли повреждений.
- Очистите все компоненты согласно разделу “Чистка и уход”
- Протрите насухо все детали и установите их так, чтобы прибор был готов к работе.

ВНИМАНИЕ!

- Мультиварка создает повышенное внутреннее давление, а потому является прибором повышенной опасности и при неправильном использовании может привести к обвариванию горячими паром или жидкостью.

- Никогда не прилагайте силу, чтобы открыть мультиварку. Перед открытием мультиварки внутреннее давление в чаше должно полностью выровняться с давлением окружающей среды.
- Всегда отключайте прибор от электросети по окончании процесса приготовления, а также перед извлечением из него готового блюда.

СИСТЕМА БЕЗОПАСНОСТИ

- Крышка прибора сконструирована таким образом, чтобы обеспечить максимальную защиту даже при очень высоком давлении внутри прибора.
- Устройство блокировки крышки является очень важным элементом для Вашей безопасности. Вы не сможете открыть крышку прибора, если внутри слишком высокое давление.
- Если значение давления внутри прибора превысит значение, необходимое для приготовления блюда, сработает устройство сброса избыточного внутреннего давления. При этом из прибора будет выпущен воздух и давление снизится.
- Мультиварка оснащена датчиком контроля температуры, который срабатывает при превышении заданной температуры внутри прибора.
- Датчик автоматического отключения срабатывает при перегреве прибора.

ИСПОЛЬЗОВАНИЕ ПРИБОРА

1. Откройте крышку, для чего возьмитесь за ручку крышки и поверните её по часовой стрелке до позиции открытия крышки, а затем поднимите вверх. См. рис. 1.

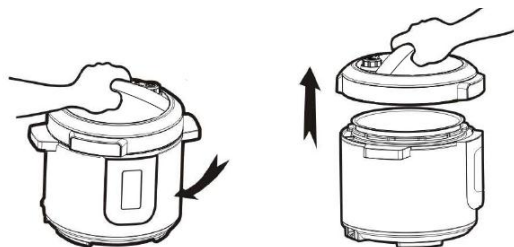


Рис.1

2. Извлеките чашу для приготовления пищи из мультиварки. Внутренняя чаша имеет шкалу уровней, размеченную
 - в долях - 1/5, 2/5, 3/5, 4/5;
 - и в чашках (CUP) – 2, 4, 6, 8, 10, 12;
 - а также FULL (полная чаша).
3. Наполните чашу заранее подготовленными продуктами и водой так, чтобы уровень содержимого располагался между отметками 1/5 и 4/5 (отметка минимального уровня - 1/5, отметка максимального уровня - 4/5). Для продуктов, которые сильно увеличиваются в размерах в процессе приготовления, например, бобовых), отметка максимального уровня не должна превышать отметку 3/5. См. рис. 2.

ВНИМАНИЕ: В программах, предусматривающих добавление жидкости, **НЕ** пытайтесь готовить без воды или какой-либо другой жидкости — это может серьезно повредить прибор. **Объем жидкости должен составлять, как минимум, 2 мерных стакана.**

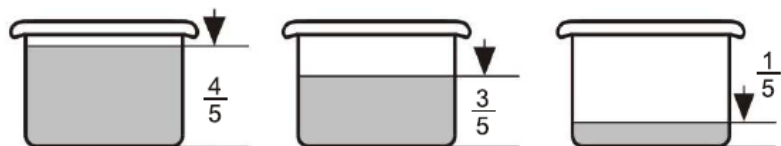


Рис.2

4. Вытрите насухо внешнюю поверхность чаши и установите ее в корпус мультиварки. Убедитесь, что между внутренней чашей и нагревательной поверхностью нет посторонних предметов.
5. Закройте крышку мультиварки. Для этого:
 - проверьте наличие и правильное положение уплотнительного кольца на внутренней пластине крышки. Запрещается использование мультиварки без уплотнительного кольца.
 - Возьмите крышку за ручку, расположенную на ней, и накройте прибор.
 - Поверните крышку против часовой стрелки до упора. См. Рис. 3.

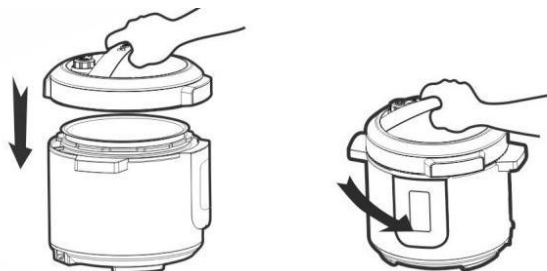


Рис.3

6. Установите регулятор давления в положение «ЗАКРЫТО» (Рис.4).

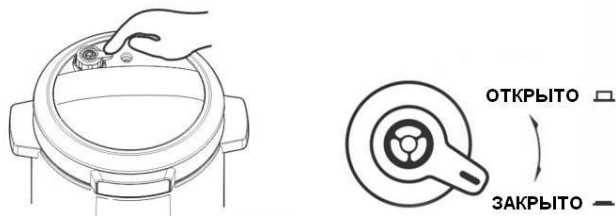


Рис. 4

7. Подключите мультиварку к электросети. При включении мультиварки на экране высвечивается «0000».
8. Выберите необходимую программу приготовления, нажав на соответствующую кнопку на панели управления. Загорится световой индикатор выбранной программы. На дисплее отобразится время по умолчанию. Кнопкой «+» и «-» вы можете изменить установленное по умолчанию время.
9. Через несколько секунд мультиварка автоматически приступит к выполнению программы. Индикатор соответствующей программы при этом будет гореть.
10. Когда давление внутри прибора достигнет значения, необходимого для приготовления продуктов, вы услышите, как из регулятора давления выйдет немного пара. Далее индикатор давления поднимется вверх и выход пара прекратится. С этого момента начнет повышаться давление внутри чаши. При достижении «рабочего давления» на дисплее начнется обратный отсчет времени.

ПРИМЕЧАНИЕ: В программах ЖАРКА, ТОМЛЕНИЕ, ПОДОГРЕВ, ОТСРОЧКА НЕ ИСПОЛЬЗУЕТСЯ технология приготовления продуктов под давлением.

11. В конце процесса приготовления мультиварка издаст звуковой сигнал и перейдет в программу ПОДОГРЕВ. Для отключения программы нажмите кнопку «Подогрев/Отмена».

ПРИМЕЧАНИЕ: Программа ПОДОГРЕВ не доступна в программе ЖАРКА.

12. В конце процесса приготовления отключите прибор от электросети. Снизьте давление в чаше. Для этого поверните регулятор давления в положение «ОТКРЫТО». Горячий пар начнет выходить наружу, тем самым стабилизируя давление внутри прибора (Рис.5).

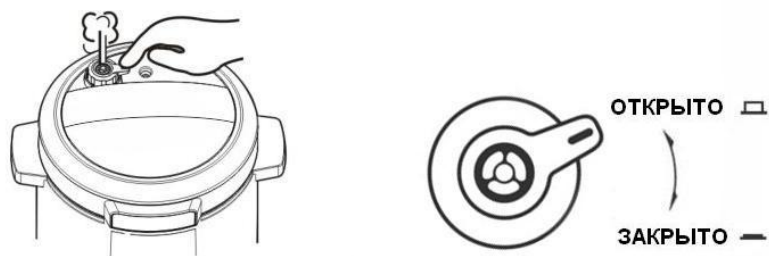


Рис. 5

ВНИМАНИЕ! Будьте особенно осторожны, выходящий пар очень горячий! Когда давление внутри прибора стабилизируется, т.е. из отверстия выпуска пара не будет выходить пар и индикатор давления опустится в нижнее положение, только теперь Вы можете открыть крышку. Никогда не пытайтесь открыть крышку силой!

Примечание: Если в конце процесса приготовления Вы отключите мультиварку от электросети и подождете некоторое время, то содержимое мультиварки начнет остывать, при этом давление будет снижаться. И когда Вы повернете регулятор давления в положение «ОТКРЫТО», пара будет значительно меньше. Рекомендуем таким образом снижать давление при варке овощей, молочных каш, различных злаков или пенящихся продуктов.

РЕГУЛЯТОР ДАВЛЕНИЯ

Мультиварка MARTA MT-1975 оборудована регулятором давления, который расположен на крышке. Благодаря ему можно использовать прибор для приготовления пищи под давлением в режиме скороварки либо при обычном атмосферном давлении.

Положение ЗАКРЫТО. Не прилагая усилия, поверните регулятор давления в положение ЗАКРЫТО. В этом положении в процессе работы в приборе будет нагнетаться и поддерживаться давление.

В мультиварке MARTA в программах ТУШЕНИЕ, ПАРОВАРКА, ВЫПЕЧКА, ЗАПЕКАНИЕ, КОПЧЕНАЯ РЫБА, СУП, МОЛОЧНАЯ КАША, СТУДЕНЬ, ПЛОВ/РИС, БУЖЕНИНА реализована возможность выбора оптимального давления приготовления пищи: Высокого (60-70кПа), Нормального (50-60 кПа) или Низкого (35-50 кПа).

Приготовление пищи при нормальном давлении установлено по умолчанию. Чтобы его изменить:

- Нажмите на кнопку «Низкое давление» для приготовления при низком давлении;
- Или нажмите на кнопку «Высокое давление» для приготовления при высоком давлении;

Оптимальное давление рекомендуется выбирать в соответствии с рецептом, видом продукта и временем приготовления. Например, мясо крупными кусками, мясо на кости рекомендуется готовить при Высоком давлении.

По окончании приготовления необходимо повернуть регулятор давления в положение ОТКРЫТО для нормализации давления в рабочей камере.

Положение ОТКРЫТО. В этом положении в процессе работы в приборе будет сохраняться обычное атмосферное давление. Подходит для программ Жарка, Томление, Подогрев.

ВНИМАНИЕ: Не подносите лицо и руки близко к отверстию выпуска пара – Вы можете обжечься!

ПРОГРАММА ОТСРОЧКА СТАРТА

Позволяет задать время, через которое начнет работу заранее выбранная программа приготовления. Отсрочка старта может быть установлена от 30 минут до 24 часов. Для этого:

- Нажмите на кнопку «Отсрочка». Установите необходимое значение времени отсрочки старта с помощью кнопок «-» и «+». Загорится световой индикатор программы ОТСРОЧКА.
- Выберите необходимую программу приготовления, нажав на соответствующую кнопку на панели управления. Загорится световой индикатор выбранной программы. На дисплее отобразится время по умолчанию. Кнопкой «+» и «-» вы можете изменить установленное по умолчанию время.
- Через несколько секунд обратный отсчет времени отсрочки включится автоматически.
- После окончания времени отсрочки начнется процесс приготовления пищи. Световой индикатор программы ОТСРОЧКА погаснет.
- Чтобы отменить установки нажмите кнопку «Подогрев/Отмена». После этого введите параметры программы заново.

ВНИМАНИЕ:

- Время отсрочки не включает в себя время приготовления.
- Вы можете установить отсрочку приготовления для всех программ приготовления, кроме ЖАРКА, ПОДОГРЕВ, ШЕФ, РАЗОГРЕВ.
- Не рекомендуется использовать отсрочку старта, если в рецепте в качестве ингредиентов используются скоропортящиеся продукты (яйца, молоко, сливки, мясо, рыба, сыр и т. д.).
- Следует учитывать, что по окончании времени отсрочки начало обратного отсчета времени приготовления начнется только после выхода прибора на рабочие параметры, т. е. с момента достижения необходимых значений температуры и давления.

ПРОГРАММА ПОДОГРЕВ

Программа ПОДОГРЕВ служит для поддержания приготовленной еды в подогретом состоянии. Максимальное время поддержания еды в подогретом состоянии – 24 часа.

- При нулевых настройках (когда не включен ни один из режимов) нажмите на кнопку «Подогрев/Отмена», чтобы включить функцию нагрева для уже приготовленной еды.
- Автоматически программа поддержания пищи в подогретом состоянии включается после окончания работы. При этом на дисплее отображается символ «bb». Отключить подогрев можно нажав кнопку «Подогрев/Отмена».

ПРИМЕЧАНИЕ:

- Несмотря на то, что программа поддержание температуры (подогрева) рассчитана до 24 часов, не рекомендуется оставлять еду в этом режиме надолго, это может привести к пересушиванию продукта.
- Программа ПОДОГРЕВ не доступна в программе ЖАРКА.
- Нажав кнопку «Подогрев/Отмена», Вы можете сбросить все настройки и отменить работу любой программы.

ПРОГРАММА ЖАРКА

Программа рекомендуется для жарки овощей, мяса, рыбы и т.д. Данная программа используется для приготовления без воды, но с добавлением небольшого количества масла. Приготовление в данной программе осуществляется только с открытой крышкой, регулятор давления остается в положении ОТКРЫТО.

- Подготовьте все продукты, промойте их и нарежьте. Добавьте немного растительного масла в чашу. Равномерно разложите продукты в чаше.
- Вытрите насухо внешнюю поверхность чаши и установите в корпус мультиварки.
- Подключите прибор к электросети. Нажмите на кнопку программы ЖАРКА. По умолчанию время работы программы ЖАРКА составляет 40 минут. Кнопками «+» и «-» вы можете изменить установленное по умолчанию время. Вы можете варьировать время приготовления от 1 до 90 минут.
- Через несколько секунд после завершения установок начнется выполнение заданной программы.
- По окончании времени приготовления прозвучит звуковой сигнал.
- Кнопкой «Подогрев/Отмена» Вы можете отменить программу в любой момент.

Внимание!

- В данной программе НЕ ИСПОЛЬЗУЕТСЯ технология приготовления продуктов под давлением.
- Программа ОТСРОЧКА, ПОДОГРЕВ, ШЕФ не доступны для данного режима.

ПРОГРАММА ТОМЛЕНИЕ

Принцип работы в программе ТОМЛЕНИЕ аналогичен приготовлению блюд в русской печи. В данной программе рекомендуется готовить томленые супы, насыщенные каши, рагу, а также блюда, требующие длительной термической обработки.

ВНИМАНИЕ! В данной программе НЕ ИСПОЛЬЗУЕТСЯ технология приготовления продуктов под давлением.

- Поместите ингредиенты и налейте воды в чашу. Для продуктов, которые сильно увеличиваются в размерах в процессе приготовления (например, бобовых), отметка максимального уровня не должна превышать отметку 3/5.
 - Вытрите насухо внешнюю поверхность чаши и установите ее в корпус мультиварки.
 - Закройте крышку. Регулятор давления оставьте в положении «ОТКРЫТО».
 - Подключите прибор к электросети. Нажмите на кнопку программы ТОМЛЕНИЕ. По умолчанию время работы программы ТОМЛЕНИЕ составляет 60 минут. Кнопками «+» и «-» вы можете изменить установленное по умолчанию время. Вы можете варьировать время приготовления от 30 минут до 24 часов.
 - Через несколько секунд после завершения установок начнется выполнение заданной программы.
 - По окончании времени приготовления прозвучит звуковой сигнал и автоматически включится программа ПОДОГРЕВ.
 - Кнопкой «Подогрев/Отмена» Вы можете отменить программу в любой момент.
- ПРИМЕЧАНИЕ: Во время процесса приготовления Вы можете в любое время открыть крышку, чтобы проверить готовность продуктов.

ПРОГРАММА ШЕФ

Варианты использования программы ШЕФ:

1. Программа ШЕФ позволит Вам устанавливать время приготовления в диапазоне от 2 до 99 минут.
 - Поместите ингредиенты и налейте воды в чашу.
 - Вытрите насухо внешнюю поверхность чаши и установите ее в корпус мультиварки.
 - Закройте крышку и установите регулятор давления в положение «ЗАКРЫТО».
 - Нажмите на кнопку программы ШЕФ. По умолчанию время работы программы составляет 2 минуты. Кнопками «+» и «-» вы можете изменить установленное по умолчанию время в диапазоне от 1 до 99 минут.

ВНИМАНИЕ: время приготовления указано без учета времени достижения прибором необходимого давления и температуры.

 - По окончании программы ШЕФ прозвучит звуковой сигнал и автоматически включится программа ПОДОГРЕВ.
 - Для отмены программы ПОДОГРЕВ нажмите на кнопку «Подогрев/Отмена».
2. Также с помощью программы ШЕФ Вы можете установить до 99 минут дополнительного времени приготовления к основному времени приготовления.

- По окончании выполнения выбранной Вами программы звучит звуковой сигнал и автоматически включается программа ПОДОГРЕВ.
- Для отмены программы ПОДОГРЕВ нажмите на кнопку «Подогрев/Отмена».
- Затем нажмите на кнопку программы ШЕФ. По умолчанию время работы программы составляет 2 минуты. Кнопками «+» и «-» вы можете изменить установленное по умолчанию время в диапазоне от 1 до 99 минут.
- По окончании программы ШЕФ прозвучит звуковой сигнал и автоматически включится программа ПОДОГРЕВ.

ПРИМЕЧАНИЕ:

- В программе ШЕФ в мультиварке поддерживается Нормальное давление.
- Выбор Высокого или Низкого давления не доступен в программе ШЕФ.
- Программа ШЕФ не доступна в программах ЖАРКА, ТОМЛЕНИЕ, ОТСРОЧКА, ПОДОГРЕВ, РАЗОГРЕВ.

ПРОГРАММА ТУШЕНИЕ

В данной программе рекомендуется готовить рыбу, овощи и мясные изделия (например, котлеты, птицу).

- Поместите ингредиенты и налейте воды в чашу.
- Вытрите насухо внешнюю поверхность чаши и установите ее в корпус мультиварки.
- Закройте крышку и установите регулятор давления в положение «ЗАКРЫТО».
- Подключите прибор к электросети. Нажмите на кнопку программы ТУШЕНИЕ.
- Вы можете выбрать оптимальное давления приготовления блюда. Приготовление пищи при нормальном давлении установлено по умолчанию. Чтобы его изменить:
 - Нажмите на кнопку «Низкое давление» для приготовления при низком давлении;
 - Или нажмите на кнопку «Высокое давление» для приготовления при высоком давлении;
- По умолчанию время работы программы ТУШЕНИЕ составляет 30 минут. Кнопками «+» и «-» вы можете изменить установленное по умолчанию время. Вы можете варьировать время приготовления от 1 до 60 минут.
- Через несколько секунд после завершения установок начнется выполнение заданной программы.
- По достижении необходимой температуры и давления начнется обратный отсчет времени работы прибора.
- По окончании времени приготовления прозвучит звуковой сигнал и автоматически включится программа ПОДОГРЕВ.

С помощью программы ШЕФ Вы можете установить до 99 минут дополнительного времени приготовления к основному времени приготовления.

- Для этого нажмите кнопку «Подогрев/Отмена» для отмены программы ПОДОГРЕВ.
- Затем нажмите на кнопку программы ЭКСПРЕСС. По умолчанию время работы программы составляет 2 минуты. Кнопками «+» и «-» вы можете изменить установленное по умолчанию время в диапазоне от 1 до 99 минут.

ПРИМЕЧАНИЕ:

- В программе ШЕФ в мультиварке поддерживается Нормальное давление.
- Выбор Высокого или Низкого давления не доступен в программе ШЕФ.
- По окончании приготовления, отключите прибор от электросети и аккуратно установите регулятор давления в положение «ОТКРЫТО».

ПРОГРАММА ПАРОВАРКА

В комплект мультиварки входит подставка-пароварка для приготовления продуктов на пару. Рекомендуем готовить в данном режиме рыбу, овощи и мясные изделия (например, котлеты).

Процесс приготовления происходит за счет прохождения горячего пара через продукты.

- Откройте крышку, извлеките чашу для приготовления пищи.
- Налейте в чашу воды до отметки 1/5.
- Вытрите насухо внешнюю поверхность чаши и установите ее в корпус мультиварки.
- Установите подставку-пароварку в чашу мультиварки. Следите, чтобы уровень воды находился ниже подставки-пароварки.
- Поместите продукты на подставку-пароварку.
- Закройте крышку и установите регулятор давления в положение «ЗАКРЫТО».
- Подключите прибор к электросети. Нажмите на кнопку программы ПАРОВАРКА.
- Вы можете выбрать оптимальное давления приготовления блюда. Приготовление пищи при нормальном давлении установлено по умолчанию. Чтобы его изменить:

- Нажмите на кнопку «Низкое давление» для приготовления при низком давлении;
- Или нажмите на кнопку «Высокое давление» для приготовления при высоком давлении;

- По умолчанию время работы программы ПАРОВАРКА составляет 30 минут. Кнопками «+» и «-» вы можете изменить установленное по умолчанию время. Вы можете варьировать время приготовления от 1 до 60 минут.
- Через несколько секунд после завершения установок начнется выполнение заданной программы.
- По достижении необходимой температуры и давления начнется обратный отсчет времени работы прибора.
- По окончании времени приготовления прозвучит звуковой сигнал и автоматически включится программа ПОДОГРЕВ.

С помощью программы ШЕФ Вы можете установить до 99 минут дополнительного времени приготовления к основному времени приготовления.

- Для этого нажмите кнопку «Подогрев/Отмена» для отмены программы ПОДОГРЕВ.
- Затем нажмите на кнопку программы ШЕФ. По умолчанию время работы программы составляет 2 минуты. Кнопками «+» и «-» вы можете изменить установленное по умолчанию время в диапазоне от 1 до 99 минут.

ПРИМЕЧАНИЕ:

- В программе ШЕФ в мультиварке поддерживается Нормальное давление.
 - Выбор Высокого или Низкого давления не доступен в программе ШЕФ.
- По окончании приготовления, отключите прибор от электросети и аккуратно установите регулятор давления в положение «ОТКРЫТО».

ПРОГРАММА ВЫПЕЧКА

Программа ВЫПЕЧКА предназначена для выпечки бисквитов, пирогов, запеканок, хлеба.

Поместите тесто, приготовленное по любимому Вами рецепту, в смазанную маслом чашу для приготовления. Следите за тем, чтобы все ингредиенты (включая жидкость) не превышали максимальную отметку заполнения чаши 4/5, расположенную на внутренней поверхности чаши.

- Вытрите насухо внешнюю поверхность чаши и установите ее в корпус мультиварки.
- Закройте крышку и установите регулятор давления в положение «ЗАКРЫТО».
- Подключите прибор к электросети. Нажмите на кнопку программы ВЫПЕЧКА.
- Вы можете выбрать оптимальное давления приготовления блюда. Приготовление пищи при нормальном давлении установлено по умолчанию. Чтобы его изменить:

- Нажмите на кнопку «Низкое давление» для приготовления при низком давлении;
- Или нажмите на кнопку «Высокое давление» для приготовления при высоком давлении;

- По умолчанию время работы программы ВЫПЕЧКА составляет 18 минут. Кнопками «+» и «-» вы можете изменить установленное по умолчанию время. Вы можете варьировать время приготовления от 1 до 33 минут.

- Через несколько секунд после завершения установок начнется выполнение заданной программы.

- По достижении необходимой температуры и давления начнется обратный отсчет времени работы прибора.

- По окончании времени приготовления прозвучит звуковой сигнал и автоматически включится программа ПОДОГРЕВ.

С помощью программы ШЕФ Вы можете установить до 99 минут дополнительного времени приготовления к основному времени приготовления.

- Для этого нажмите кнопку «Подогрев/Отмена» для отмены программы ПОДОГРЕВ.

- Затем нажмите на кнопку программы ШЕФ. По умолчанию время работы программы составляет 2 минуты. Кнопками «+» и «-» вы можете изменить установленное по умолчанию время в диапазоне от 1 до 99 минут.

ПРИМЕЧАНИЕ:

- В программе ШЕФ в мультиварке поддерживается Нормальное давление.
- Выбор Высокого или Низкого давления не доступен в программе ШЕФ.

- По окончании приготовления, отключите прибор от электросети и аккуратно установите регулятор давления в положение «ОТКРЫТО».

ПРОГРАММА ЗАПЕКАНИЕ

Программа ЗАПЕКАНИЕ предназначена для запекания мяса, птицы, овощей. Данная программа используется для приготовления без воды.

- Поместите ингредиенты в чашу.

- Вытрите насухо внешнюю поверхность чаши и установите ее в корпус мультиварки.

- Закройте крышку и установите регулятор давления в положение «ЗАКРЫТО».

- Подключите прибор к электросети. Нажмите на кнопку программы ЗАПЕКАНИЕ.

- Вы можете выбрать оптимальное давления приготовления блюда. Приготовление пищи при нормальном давлении установлено по умолчанию. Чтобы его изменить:

- Нажмите на кнопку «Низкое давление» для приготовления при низком давлении;
- Или нажмите на кнопку «Высокое давление» для приготовления при высоком давлении;

- По умолчанию время работы программы ЗАПЕКАНИЕ составляет 12 минут. Кнопками «+» и «-» вы можете изменить установленное по умолчанию время. Вы можете варьировать время приготовления от 1 до 20 минут.
 - Через несколько секунд после завершения установок начнется выполнение заданной программы.
 - По достижении необходимой температуры и давления начнется обратный отсчет времени работы прибора.
 - По окончании времени приготовления прозвучит звуковой сигнал и автоматически включится программа ПОДОГРЕВ.
- С помощью программы ШЕФ Вы можете установить до 99 минут дополнительного времени приготовления к основному времени приготовления.
- Для этого нажмите кнопку «Подогрев/Отмена» для отмены программы ПОДОГРЕВ.
 - Затем нажмите на кнопку программы ШЕФ. По умолчанию время работы программы составляет 2 минуты. Кнопками «+» и «-» вы можете изменить установленное по умолчанию время в диапазоне от 1 до 99 минут.

ПРИМЕЧАНИЕ:

- В программе ШЕФ в мультиварке поддерживается Нормальное давление.
 - Выбор Высокого или Низкого давления не доступен в программе ШЕФ.
- По окончании приготовления, отключите прибор от электросети и аккуратно установите регулятор давления в положение «ОТКРЫТО».

ПРОГРАММА КОПЧЕНАЯ РЫБА

Данная программа предназначена специально для приготовления копченой рыбы.

- Поместите ингредиенты и налейте воды в чашу.
- Вытрите насухо внешнюю поверхность чаши и установите ее в корпус мультиварки.
- Закройте крышку и установите регулятор давления в положение «ЗАКРЫТО».
- Подключите прибор к электросети. Нажмите на кнопку «Мультиповар», пока не загорится индикатор программы КОПЧЕНАЯ РЫБА.
- Вы можете выбрать оптимальное давления приготовления блюда. Приготовление пищи при нормальном давлении установлено по умолчанию. Чтобы его изменить:
 - Нажмите на кнопку «Низкое давление» для приготовления при низком давлении;
 - Или нажмите на кнопку «Высокое давление» для приготовления при высоком давлении;

- По умолчанию время работы программы КОПЧЕНАЯ РЫБА составляет 10 минут.

ПРИМЕЧАНИЕ: В данной программе недоступна функция изменения времени приготовления.

- Через несколько секунд после завершения установок начнется выполнение заданной программы.
 - По достижении необходимой температуры и давления начнется обратный отсчет времени работы прибора.
 - Через 5 минут после приготовления прозвучит звуковой сигнал. После этого аккуратно установите регулятор давления в положение «ОТКРЫТО». Откройте крышку и с помощью лопатки переверните рыбу другой стороной.
 - Закройте крышку и установите регулятор давления в положение «ЗАКРЫТО». Мультиварка автоматически продолжит приготовление еще в течение 5 минут.
 - По окончании времени приготовления прозвучит звуковой сигнал и автоматически включится программа ПОДОГРЕВ.
- С помощью программы ШЕФ Вы можете установить до 99 минут дополнительного времени приготовления к основному времени приготовления.
- Для этого нажмите кнопку «Подогрев/Отмена» для отмены программы ПОДОГРЕВ.

- Затем нажмите на кнопку программы ШЕФ. По умолчанию время работы программы составляет 2 минуты. Кнопками «+» и «-» вы можете изменить установленное по умолчанию время в диапазоне от 1 до 99 минут.

ПРИМЕЧАНИЕ:

- В программе ШЕФ в мультиварке поддерживается Нормальное давление.
- Выбор Высокого или Низкого давления не доступен в программе ШЕФ.

- По окончании приготовления, отключите прибор от электросети и аккуратно установите регулятор давления в положение «ОТКРЫТО».

ПРОГРАММА СУП

Программа предназначен для приготовления супов (борщ, уха, щи, рассольник, солянка, мясные бульоны и т.д.).

- Поместите ингредиенты и налейте воды в чашу.

- Вытрите насухо внешнюю поверхность чаши и установите в корпус мультиварки.

- Закройте крышку и установите регулятор давления в положение «ЗАКРЫТО».

- Подключите прибор к электросети. Нажмите на кнопку «Мультиповар», пока не загорится индикатор программы СУП.

- Вы можете выбрать оптимальное давления приготовления блюда. Приготовление пищи при нормальном давлении установлено по умолчанию. Чтобы его изменить:

- Нажмите на кнопку «Низкое давление» для приготовления при низком давлении;
- Или нажмите на кнопку «Высокое давление» для приготовления при высоком давлении;

- По умолчанию время работы программы СУП составляет 25 минут. Кнопками «+» и «-» вы можете изменить установленное по умолчанию время. Вы можете варьировать время приготовления от 1 до 40 минут.

- Через несколько секунд после завершения установок начнется выполнение заданной программы.

- По достижении необходимой температуры и давления начнется обратный отсчет времени работы прибора.

- По окончании времени приготовления прозвучит звуковой сигнал и автоматически включится программа ПОДОГРЕВ.

С помощью программы ШЕФ Вы можете установить до 99 минут дополнительного времени приготовления к основному времени приготовления.

- Для этого нажмите кнопку «Подогрев/Отмена» для отмены программы ПОДОГРЕВ.

- Затем нажмите на кнопку программы ШЕФ. По умолчанию время работы программы составляет 2 минуты. Кнопками «+» и «-» вы можете изменить установленное по умолчанию время в диапазоне от 1 до 99 минут.

ПРИМЕЧАНИЕ:

- В программе ШЕФ в мультиварке поддерживается Нормальное давление.
- Выбор Высокого или Низкого давления не доступен в программе ШЕФ.

- По окончании приготовления, отключите прибор от электросети и аккуратно установите регулятор давления в положение «ОТКРЫТО».

ПРИМЕЧАНИЕ: Ингредиенты, которые не требуют длительной варки, лучше добавить после основного процесса приготовления. Т. е. Вы готовите все ингредиенты на программе СУП, а после сигнала отключаете прибор, нормализуете внутреннее давление, установив регулятор давления в положение «ОТКРЫТО». Открываете крышку и добавляете ингредиенты, не требующие длительной варки (вермишель, тушеную свеклу и т. д.). Закрываете крышку, устанавливаете регулятор давления в положение «ЗАКРЫТО» и оставляете на несколько минут.

ПРОГРАММА ПЛОВ/РИС

В данной программе можно готовить рассыпчатые каши из любой крупы и плов. В качестве примера рассмотрим рис.

- Отмерьте рис, промойте его и поместите в чашу. Не отмеряйте и не мойте крупу в чаше для приготовления, так как это может привести к повреждению антипригарного покрытия и деформации чаши.

- Добавьте воду. Для сильно пенящихся продуктов, таких как рис – отметка максимального уровня не должна превышать 3/5.

- Вытрите насухо внешнюю поверхность чаши и установите в корпус мультиварки.

- Закройте крышку и установите регулятор давления в положение «ЗАКРЫТО».

- Подключите прибор к электросети. Нажмите на кнопку «Мультивар», пока не загорится индикатор программы ПЛОВ/РИС.

- Вы можете выбрать оптимальное давления приготовления блюда. Приготовление пищи при нормальном давлении установлено по умолчанию. Чтобы его изменить:

- Нажмите на кнопку «Низкое давление» для приготовления при низком давлении;
- Или нажмите на кнопку «Высокое давление» для приготовления при высоком давлении;

- По умолчанию время работы программы ПЛОВ/РИС составляет 12 минут. Кнопками «+» и «-» вы можете изменить установленное по умолчанию время. Вы можете варьировать время приготовления от 1 до 20 минут.

- Через несколько секунд после завершения установок начнется выполнение заданной программы.

- По достижении необходимой температуры и давления начнется обратный отсчет времени работы прибора.

- По окончании времени приготовления прозвучит звуковой сигнал и автоматически включится программа ПОДОГРЕВ.

С помощью программы ШЕФ Вы можете установить до 99 минут дополнительного времени приготовления к основному времени приготовления.

- Для этого нажмите кнопку «Подогрев/Отмена» для отмены программы ПОДОГРЕВ.

- Затем нажмите на кнопку программы ШЕФ. По умолчанию время работы программы составляет 2 минуты. Кнопками «+» и «-» вы можете изменить установленное по умолчанию время в диапазоне от 1 до 99 минут.

ПРИМЕЧАНИЕ:

- В программе ШЕФ в мультиварке поддерживается Нормальное давление.
- Выбор Высокого или Низкого давления не доступен в программе ШЕФ.

- По окончании приготовления, отключите прибор от электросети и аккуратно установите регулятор давления в положение «ОТКРЫТО».

ПРОГРАММА МОЛОЧНАЯ КАША

Программа предназначена для приготовления жидких каш из любых видов крупы (хлопьев, цельного зерна, дроблёных и классических круп)

- Поместите ингредиенты и налейте воды или молока в чашу.

- Вытрите насухо внешнюю поверхность чаши и установите в корпус мультиварки.

- Закройте крышку и установите регулятор давления в положение «ЗАКРЫТО».

- Подключите прибор к электросети. Нажмите на кнопку «Мультиповар», пока не загорится индикатор программы МОЛОЧНАЯ КАША.
 - Вы можете выбрать оптимальное давления приготовления блюда. Приготовление пищи при нормальном давлении установлено по умолчанию. Чтобы его изменить:
 - Нажмите на кнопку «Низкое давление» для приготовления при низком давлении;
 - Или нажмите на кнопку «Высокое давление» для приготовления при высоком давлении;
 - По умолчанию время работы программы МОЛОЧНАЯ КАША составляет 1 минуту. Кнопками «+» и «-» вы можете изменить установленное по умолчанию время. Вы можете варьировать время приготовления от 1 до 30 минут.
 - Через несколько секунд после завершения установок начнется выполнение заданной программы.
 - По достижении необходимой температуры и давления начнется обратный отсчет времени работы прибора.
 - По окончании времени приготовления прозвучит звуковой сигнал и автоматически включится программа ПОДОГРЕВ.
- С помощью программы ШЕФ Вы можете установить до 99 минут дополнительного времени приготовления к основному времени приготовления.
- Для этого нажмите кнопку «Подогрев/Отмена» для отмены программы ПОДОГРЕВ.
 - Затем нажмите на кнопку программы ШЕФ. По умолчанию время работы программы составляет 2 минуты. Кнопками «+» и «-» вы можете изменить установленное по умолчанию время в диапазоне от 1 до 99 минут.
- ПРИМЕЧАНИЕ:
- В программе ШЕФ в мультиварке поддерживается Нормальное давление.
 - Выбор Высокого или Низкого давления не доступен в программе ШЕФ.
- По окончании приготовления, отключите прибор от электросети и аккуратно установите регулятор давления в положение «ОТКРЫТО».

ПРОГРАММА БУЖЕНИНА

Данная программа специально разработана для приготовления буженины.

- Поместите ингредиенты и налейте воды в чашу.
- Вытрите насухо внешнюю поверхность чаши и установите в корпус мультиварки.
- Закройте крышку и установите регулятор давления в положение «ЗАКРЫТО».
- Подключите прибор к электросети. Нажмите на кнопку «Мультиповар», пока не загорится индикатор программы БУЖЕНИНА.
- Вы можете выбрать оптимальное давления приготовления блюда. Приготовление пищи при нормальном давлении установлено по умолчанию. Чтобы его изменить:
 - Нажмите на кнопку «Низкое давление» для приготовления при низком давлении;
 - Или нажмите на кнопку «Высокое давление» для приготовления при высоком давлении;
- По умолчанию время работы программы БУЖЕНИНА составляет 30 минут. Кнопками «+» и «-» вы можете изменить установленное по умолчанию время. Вы можете варьировать время приготовления от 30 до 60 минут.
- Через несколько секунд после завершения установок начнется выполнение заданной программы.
- По достижении необходимой температуры и давления начнется обратный отсчет времени работы прибора.
- По окончании времени приготовления прозвучит звуковой сигнал и автоматически включится программа ПОДОГРЕВ.

С помощью программы ШЕФ Вы можете установить до 99 минут дополнительного времени приготовления к основному времени приготовления.

- Для этого нажмите кнопку «Подогрев/Отмена» для отмены программы ПОДОГРЕВ.

- Затем нажмите на кнопку программы ШЕФ. По умолчанию время работы программы составляет 2 минуты. Кнопками «+» и «-» вы можете изменить установленное по умолчанию время в диапазоне от 1 до 99 минут.

ПРИМЕЧАНИЕ:

- В программе ШЕФ в мультиварке поддерживается Нормальное давление.
- Выбор Высокого или Низкого давления не доступен в программе ШЕФ.

- По окончании приготовления, отключите прибор от электросети и аккуратно установите регулятор давления в положение «ОТКРЫТО».

ПРОГРАММА СТУДЕНЬ

Специальная программа для приготовления студня.

- Поместите ингредиенты и налейте воды в чашу.

- Вытрите насухо внешнюю поверхность чаши и установите в корпус мультиварки.

- Закройте крышку и установите регулятор давления в положение «ЗАКРЫТО».

- Подключите прибор к электросети. Нажмите на кнопку «Мультиповар», пока не загорится индикатор программы СТУДЕНЬ.

- Вы можете выбрать оптимальное давления приготовления блюда. Приготовление пищи при нормальном давлении установлено по умолчанию. Чтобы его изменить:

- Нажмите на кнопку «Низкое давление» для приготовления при низком давлении;
- Или нажмите на кнопку «Высокое давление» для приготовления при высоком давлении;

- По умолчанию время работы программы СТУДЕНЬ составляет 1 час. Кнопками «+» и «-» вы можете изменить установленное по умолчанию время. Вы можете варьировать время приготовления от 45 до 90 минут.

- Через несколько секунд после завершения установок начнется выполнение заданной программы.

- По достижении необходимой температуры и давления начнется обратный отсчет времени работы прибора.

- По окончании времени приготовления прозвучит звуковой сигнал и автоматически включится программа ПОДОГРЕВ.

С помощью программы ШЕФ Вы можете установить до 99 минут дополнительного времени приготовления к основному времени приготовления.

- Для этого нажмите кнопку «Подогрев/Отмена» для отмены программы ПОДОГРЕВ.

- Затем нажмите на кнопку программы ШЕФ. По умолчанию время работы программы составляет 2 минуты. Кнопками «+» и «-» вы можете изменить установленное по умолчанию время в диапазоне от 1 до 99 минут.

ПРИМЕЧАНИЕ:

- В программе ШЕФ в мультиварке поддерживается Нормальное давление.
- Выбор Высокого или Низкого давления не доступен в программе ШЕФ.

- По окончании приготовления, отключите прибор от электросети и аккуратно установите регулятор давления в положение «ОТКРЫТО».

ПРОГРАММА РАЗОГРЕВ

Данная программа позволяет разогреть готовое блюдо, даже если вы только что вытащили его из холодильника.

- Поместите ингредиенты в чашу.
- Вытрите насухо внешнюю поверхность чаши и установите в корпус мультиварки.
- Закройте крышку и установите регулятор давления в положение «ЗАКРЫТО».
- Подключите прибор к электросети. Нажмите на кнопку программы РАЗОГРЕВ. По умолчанию время работы программы РАЗОГРЕВ составляет 1 минуту. Время не регулируется.
- Через несколько секунд после завершения установок начнется выполнение заданной программы.
- По окончании разогрева прозвучит звуковой сигнал и автоматически включится программа ПОДОГРЕВ.
- Кнопкой «Подогрев/Отмена» Вы можете отменить программу в любой момент.
- По окончании приготовления, отключите прибор от электросети и аккуратно установите регулятор давления в положение «ОТКРЫТО».
- Программа ШЕФ не доступна в данной программе.

СВОДНАЯ ТАБЛИЦА ПРОГРАММ ПРИГОТОВЛЕНИЯ

ПРОГРАММА	Время по умолчанию	Диапазон установки времени приготовления	Низкое давление	Нормальное давление	Высокое давление
Жарка	40 мин.	1-90 мин, шаг установки 1 мин.	-	-	-
Томление	60 мин.	1-12 часов, шаг установки 30 мин.	-	-	-
Пароварка	30 мин.	1-60 мин, шаг установки 1 мин.	+	+	+
Тушение	30 мин.	1-60 мин, шаг установки 1 мин.	+	+	+
Выпечка	18 мин.	1-33 мин, шаг установки 1 мин.	+	+	+
Запекание	12 мин.	1-20 мин, шаг установки 1 мин.	+	+	+
Плов/Рис	12 мин.	1-20 мин, шаг установки 1 мин.	+	+	+

Копченая рыба	10 мин.	нет	+	+	+
Суп	25 мин.	1-40 мин, шаг установки 1 мин.	+	+	+
Молочная каша	1 мин.	1-30 мин, шаг установки 1 мин.	+	+	+
Студень	60 мин.	45-90 мин, шаг установки 1 мин.	+	+	+
Буженина	30 мин.	30-60 мин, шаг установки 1 мин.	+	+	+

ПРОГРАММЫ РАЗОГРЕВ, ШЕФ, ОТСРОЧКА, ПОДОГРЕВ

ПРОГРАММА	Время по умолчанию	Диапазон установки времени приготовления	Примечание
Разогрев	Примерно 1 мин.	Время не регулируется	Программа ШЕФ, ОТСРОЧКА не доступна в данной программе
ШЕФ	2 мин.	1-99 мин.	Программа ШЕФ не доступна в программах ЖАРКА, ТОМЛЕНИЕ, ОТСРОЧКА, ПОДОГРЕВ, РАЗОГРЕВ
Подогрев	Автоматически программа поддержания пищи в подогретом состоянии до 24 часов включается после окончания работы. Программа ПОДОГРЕВ не доступна в программе ЖАРКА.		
Отсрочка	Вы можете установить время отсрочки в диапазоне от 30 минут до 24 часов для всех программ, кроме программ ЖАРКА, ПОДОГРЕВ, ШЕФ, РАЗОГРЕВ		

УСТРАНЕНИЕ НЕПОЛАДОК

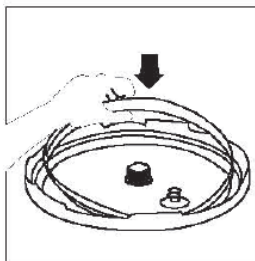
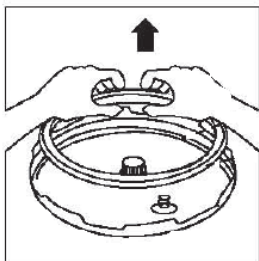
Неполадка	Возможная причина	Устранение
Крышка плохо закрывается	Уплотнительное кольцо плохо установлено.	Проверьте правильность установки уплотнительного кольца.
	Индикатор давления заблокирован в верхнем положении.	Освободите индикатор давления от заблокировавшего его предмета.

Крышка плохо открывается.	Индикатор давления не опустился вниз.	Если регулятор давления установлен в положение «ОТКРЫТО», и из него не выходит пар, а индикатор давления не опустился вниз, то слегка надавите на него деревянной палочкой.
При приготовлении выделяется пар из-под крышки.	В крышке нет уплотнительного кольца.	Вставьте уплотнительное кольцо в крышку.
	На уплотнительном кольце имеются загрязнения.	Очистите уплотнительное кольцо.
	Уплотнительное кольцо повреждено.	Обратитесь в сервисный центр.
	Крышка плохо закрыта.	Закройте крышку, как описано в разделе «эксплуатация прибора».
В процессе приготовления индикатор давления постоянно находится в нижнем положении.	Во внутренней чаше мультиварки-скороварки находится слишком мало продуктов и/или воды.	Добавьте в чашу продуктов и/или воды.
	Регулятор давления не установлен в положение «ЗАКРЫТО».	Установите регулятор давления в положение «ЗАКРЫТО».
	Наличие повреждений на уплотняющем кольце индикатора давления.	Произведите очистку уплотнительного кольца индикатора давления или обратитесь в сервисный центр.
На дисплее отображается E1	Системная ошибка	Отключите прибор от сети, дайте ему остыть. Плотно закройте крышку. Если проблема не устраняется, обратитесь в авторизованный сервисный центр.
На дисплее отображается E2	Короткое замыкание датчика	
На дисплее отображается E3	Перегрев	
На дисплее отображается E4	Ошибка датчика контроля давления	

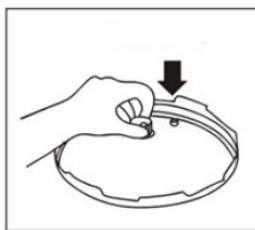
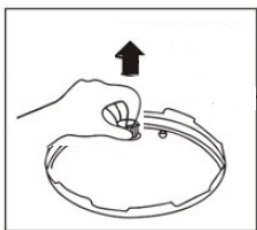
ЧИСТКА И УХОД

- Перед чисткой обязательно отключите прибор от электросети.
- Дайте прибору полностью остыть.
- Вымойте чашу для приготовления пищи с моющим средством, ополосните водой и высушите при помощи мягкой ткани.

- Не используйте для чистки прибора и аксессуаров абразивные очистители и агрессивные моющие вещества.
- Ни в коем случае не допускайте попадания воды вовнутрь прибора.
- Контейнер для сбора конденсата предназначен для сбора капель конденсата при открывании крышки, снимайте и промывайте его после каждого использования.
- Снимите уплотнительное кольцо. Зажмите руками края уплотнительного кольца и потяните вверх. Промойте внутреннее уплотнительное кольцо водой, вытрите насухо (в процессе чистки может быть использовано немного моющего средства). В завершении, верните уплотнительное кольцо на свое место.



- Очистку клапана выхода пара необходимо производить каждый раз после использования прибора. Аккуратно снимите клапан, при этом не прикладывайте значительного усилия. Разберите клапан и тщательно промойте его под проточной водой, после чего тщательно просушите, соберите в обратной последовательности и установите на место.



- Протрите корпус прибора и крышку влажной тканью, а затем высушите чистой сухой тканью.

ТЕХНИЧЕСКИЕ ХАРАКТЕРИСТИКИ

Электропитание	220-240 Вольт 50 Герц
Мощность	1000 Ватт
Вес нетто / брутто	5,17 кг / 5,89 кг
Размеры коробки (Д x Ш x В)	318 мм x 318 мм x 365 мм

Производитель на свое усмотрение и без дополнительных уведомлений может менять комплектацию, внешний вид, страну производства, срок гарантии и технические характеристики модели. Проверьте в момент получения товара.

В книге рецептов указан вес продуктов полностью подготовленных для тепловой обработки - вымытых, очищенных, размороженных, нарезанных. При любых изменениях рецептуры, важно соблюдать пропорции закладки продуктов, иначе вы столкнетесь с такими неприятными явлениями, как подгорание или выкипание. В случае изменения рецепта необходимо подкорректировать время, давление или программу приготовления. Также на степень готовности блюда может влиять регион Вашего проживания, географическая зона происхождения продукта, срок его производства и степень охлаждения. Все это объективные факторы, из-за которых блюдо может не приготовиться за указанное в рецепте время.

Завод-изготовитель:

SUNBOW ELECTRIC APPLIANCE CO.

UNIT 815 , FENGYUAN MANSION,NO.17,TING ZI XIA STREET, SHIQI DISTRICT, ZHONG SHAN, GUANGDONG, CHINA

Санбау Элэктрик Эплайнс Ко.

Юнит 815, Фэнюань Мэншн, №17, Тин Цзы Ся Стрит, Шици Дистрикт, Чжун Шань, Гуандун, Китай