

ИНСТРУКЦИЯ

LEDAS-50

КРОНШТЕЙН
для LCD/LED телевизоров

15"-40"

38-102 см



НАГРУЗКА



35кг

РАССТОЯНИЕ



Расстояние до стены
85-410мм

НАКЛОН



Угол наклона
 $\pm 15^\circ$

ПОВОРОТ



Угол поворота
180°

ЦВЕТ - СЕРЫЙ

стандарты
VESA 75 x 75
100 x 100
200 x 100
200 x 200

НАКЛОННО-ПОВОРОТНЫЙ

EN

Dear Customer!

Thank you for choosing our product.

This user manual contains the information about assembling procedure and mounting instructions. Please carefully learn it and follow the guidelines stated here in order to completely use all the advantages and convenience which our wall mounts give you.

RU

Уважаемый покупатель!

Благодарим Вас за то, что Вы отдали предпочтение нашей продукции.

Эта инструкция содержит сведения о порядке сборки кронштейна и правилах его установки. Пожалуйста, прочтите ее внимательно: следуя приведенным здесь указанием, Вы сможете в полной мере использовать все возможности и преимущества, предоставляемые нашим кронштейном.



EN

LEDAS-50 bracket for wall mounting LCD / LED TV-sets with screen sizes 15"-40" inches (38-102 cm) and maximum load for 35 kg.

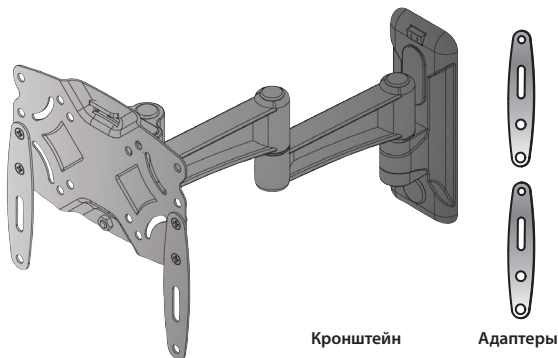
- The wall plate must be mounted on solid Concrete, concrete block mounting or wood stud with plaster thickness not more than 3 mm. All accessories of the set must be used only for such surfaces. If the wall is made of other materials, we recommend you not to mount it by yourself. Please consult with professional experts for proper mounting.
- When drilling holes it is particularly important to take care of electrical cables, water or gas pipes in the wall.
- In order not to get injury and not to damage the product please read the manual first.

RU

Кронштейн LEDAS-50 предназначен для настенного монтажа LCD/LED телевизора с диагональю экрана 15"-40" дюймов (38-102 см), максимальный вес которого не превышает 35 кг.

- Данный кронштейн предназначен для крепления на бетонную, кирпичную или деревянную каркасную стену с толщиной штукатурки не более 3 мм. Входящие в комплект крепежные изделия предназначены исключительно для крепления на вышеуказанные поверхности. Если стена изготовлена из других материалов, мы не рекомендуем самостоятельно устанавливать данное изделие. В этом случае проконсультируйтесь у квалифицированных специалистов.
- Перед установкой кронштейна убедитесь, что в стене на месте крепления, не проходит электрический кабель, газопровод, сантехнические и другие развязки.
- Во избежание получения травм и поломки изделия, внимательно следуйте инструкции.

COMPLETE SET • КОМПЛЕКТАЦИЯ



WALL MOUNTING SET КОМПЛЕКТ КРЕПЛЕНИЯ К СТЕНЕ



саморез
 Ø8 50mm x 3

A



дубель
 Ø10 50mm x 3

B



шайба
 Ø8 x 3

E

SCREW SET TO TV КОМПЛЕКТ БОЛТОВ ДЛЯ КРЕПЛЕНИЯ К ТЕЛЕВИЗОРУ



болт
 M4 30mm x 4



болт
 M4 15mm x 4



болт
 M5 30mm x 4



болт
 M5 15mm x 4



болт
 M6 30mm x 4



болт
 M6 15mm x 4



болт
 M8 30mm x 4



болт
 M8 15mm x 4



шайба
 Ø8/6/4 x 4



штулка
 x 4



болт
 M6 x 12 x 4 mm

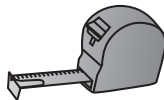


гайка
 M6 x 4



шестигранный
 ключ
 S=6 x 1

NECESSARY TOOLS НЕОБХОДИМЫЕ ИНСТРУМЕНТЫ



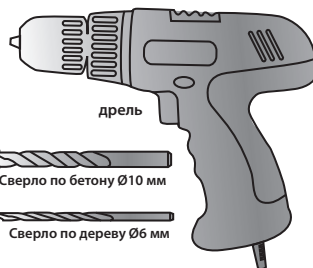
рулетка



карандаш



уровень



дрель



Сверло по бетону Ø10 мм



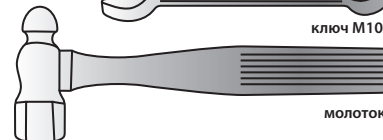
Сверло по дереву Ø6 мм



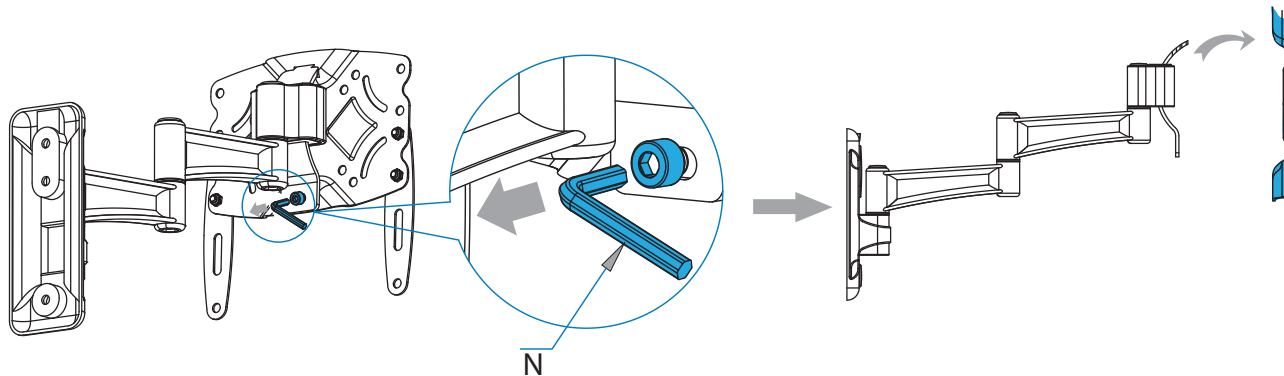
крестовая отвертка



ключ M10



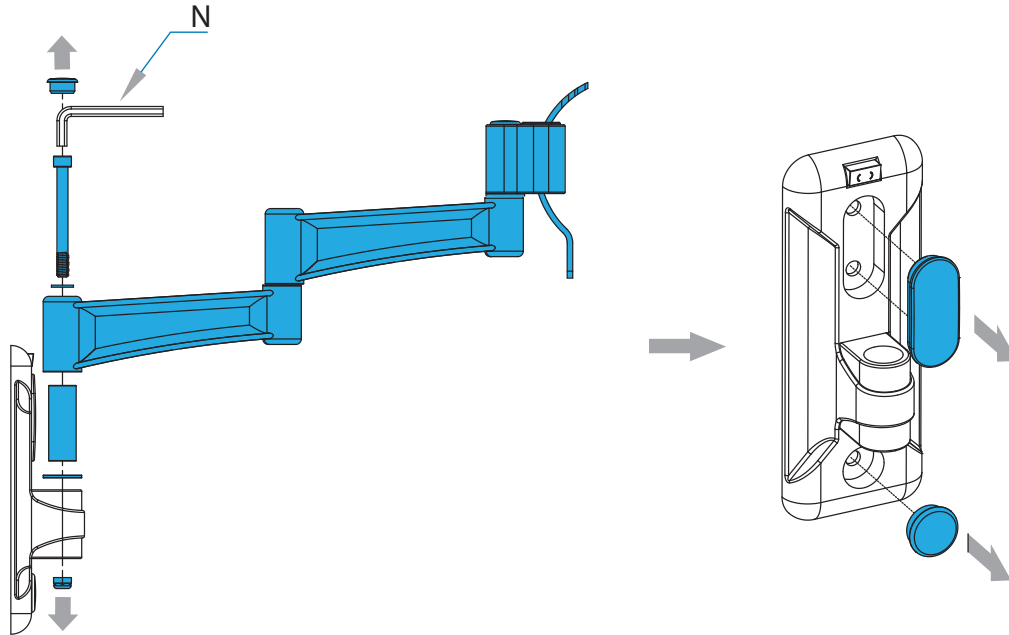
молоток



EN Using the inner hexagon spanner S=6 (N) to loosen the bolt. Lift and remove the TV-plate from the wall plate.

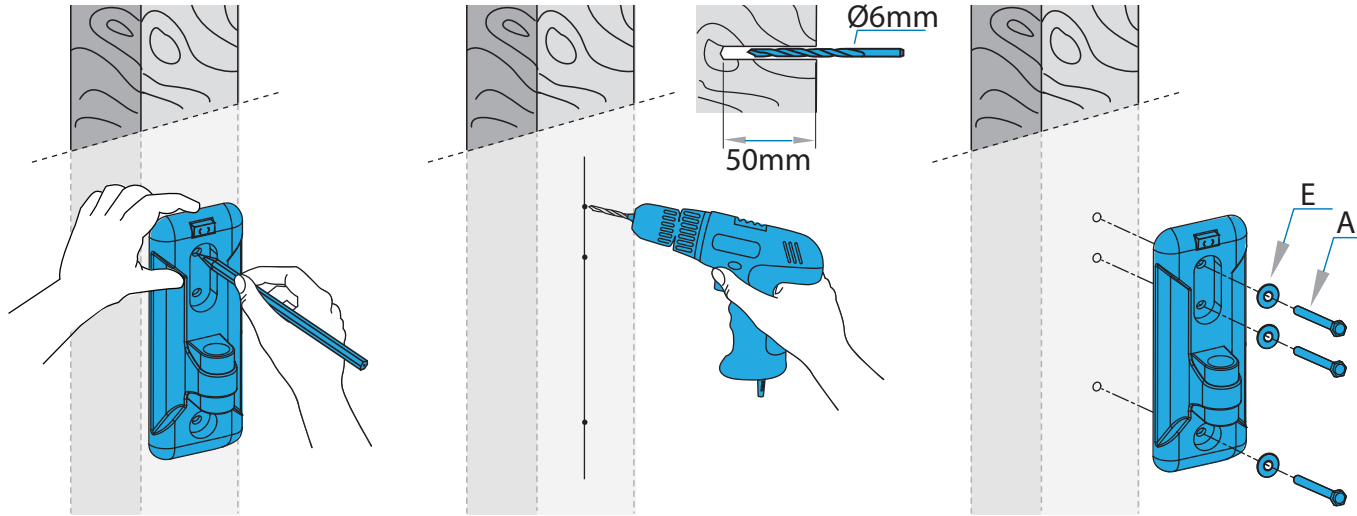
RU Используя шестигранный ключ S = 6 (N), ослабьте фиксирующий болт.
Затем снимите ТВ-пластину с кронштейна.

ШАГ 2 STEP



(EN) Use the inner hexagon spanner S=6 (N) to remove the long bolt and the locknut, separate the wall plate from the mount. Remove the two plastic cover from the wall plate.

(RU) Используя шестигранный ключ S = 6 (N), открутите болт и гайку, затем отделите колено от стеновой пластины. Снимите со стеновой пластины две пластиковые заглушки.

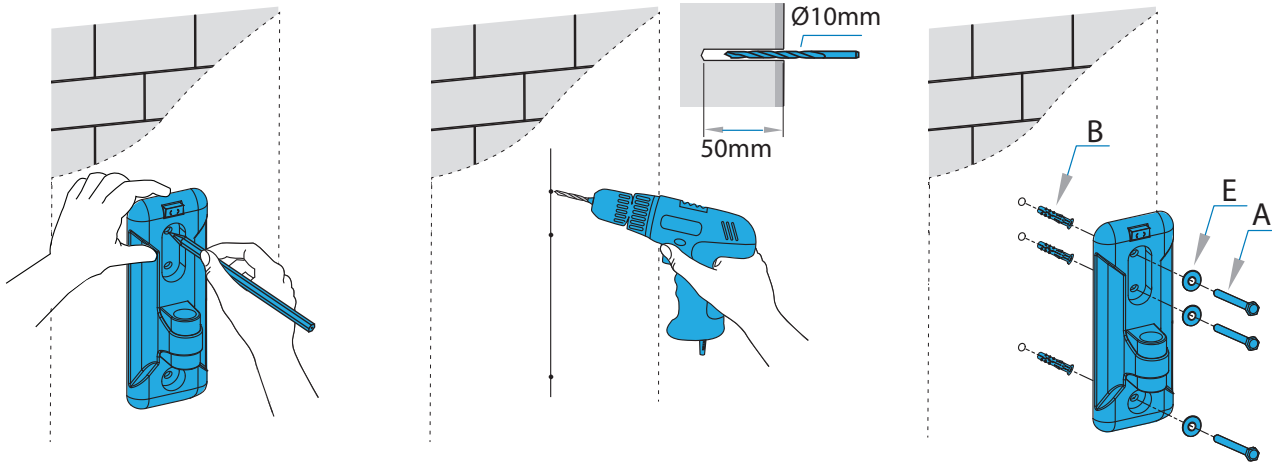


EN Wood Stud Mounting

- Using the wall plate as a template, mark with a pencil three dots on a wall for drilling holes
- Drill in the wall three holes of 4 mm diameter and at least 50 mm depth
- Mount the wall plate to the wall and fasten it with a self-tap screw (A) and washer (E)
- Don't tighten the screws too hard

RU Крепления на деревянную каркасную стену

- Используя стеновую пластину в качестве трафарета, отметьте на стене карандашом три точки для сверления отверстий.
- С помощью сверла диаметром 6 мм просверлите три отверстия глубиной не менее 50 мм.
- Установите стеновую пластину на поверхность и закрепите её при помощи саморезов (A) и шайбы (E).
- Не перетягивайте болты.



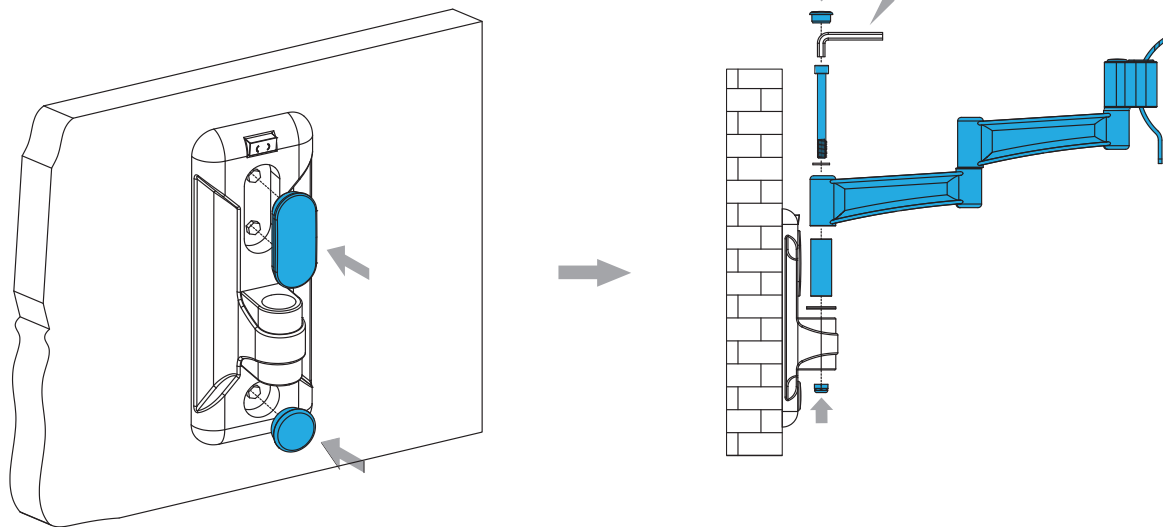
EN Solid Concrete and Concrete Block Mounting

- Using the wall plate as a template, mark with a pencil three dots on a wall for drilling holes
- Drill in the wall three holes of 10 mm diameter and at least 50 mm depth
- Insert plastic anchors (B) in the holes and ensure they are fully wedged inside the wall
- Mount the wall plate to the wall and fasten it with a self-tap screw (A) and washer (E)
- Don't tighten the screws too hard

RU Крепления к стене из бетона/бетонных блоков:

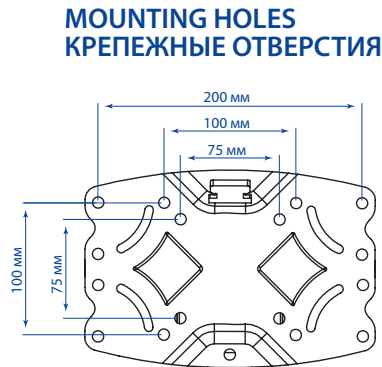
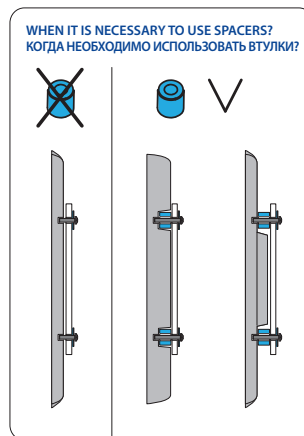
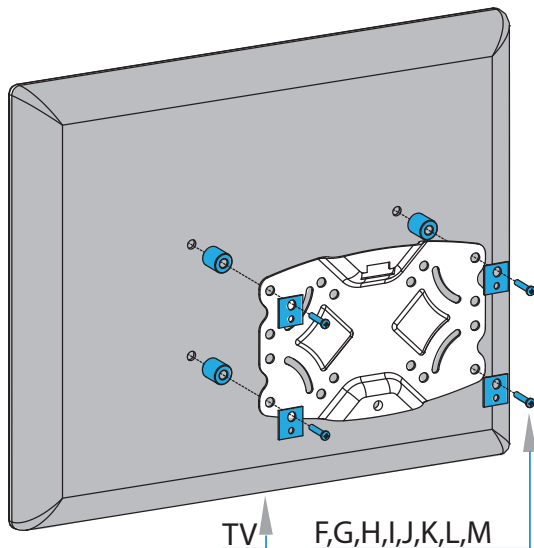
- Используя стеновую пластину в качестве трафарета, отметьте на стене карандашом три точки для сверления отверстий.
- С помощью сверла диаметром 10 мм просверлите три отверстия глубиной не менее 50 мм.
- Вставьте дюбели (B) в отверстия. Убедитесь, что дюбели полностью установлены в стене.
- Установите стеновую пластину на поверхность и закрепите её при помощи саморезов (A) и шайбы (E).
- Не перетягивайте болты.

ШАГ 4 STEP



EN Set back the two plastic cover to the wall plate. Use the inner hexagon spanner S=6 (N) to assemble the mount.

RU Установите на место две пластиковые заглушки. Затем закрепите колено в стеновой пластине, используя шестигранный ключ S = 6 (N).



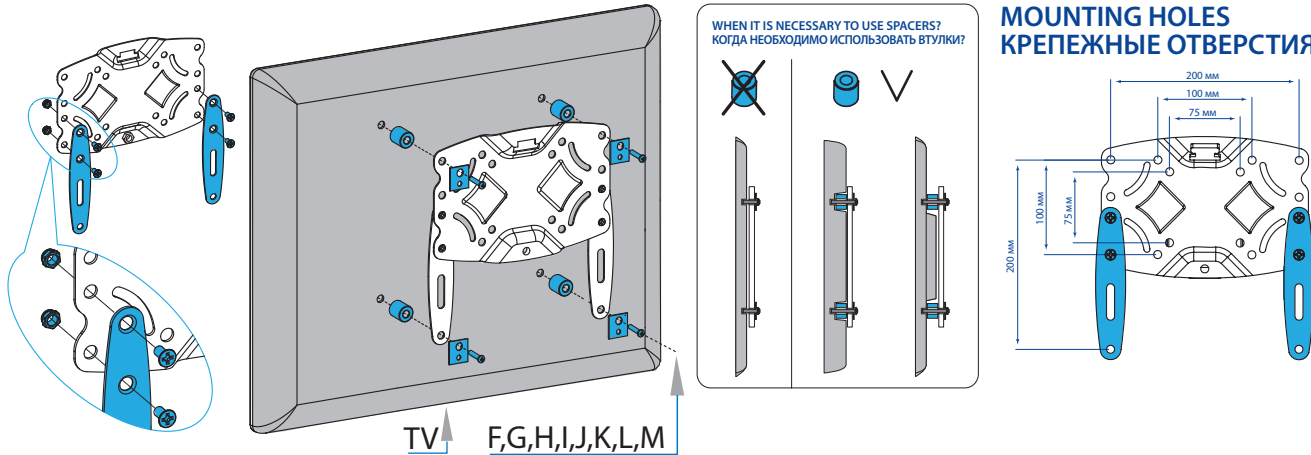
EN Select the suitable bolts from the parts bag according to the TV size and the thread holes at the back of TV. Screw 4 selected bolts (F,G,H,I,J,K,L,M) into the thread holes on the TV back through washer (C) and the corresponding holes on the TV-plate.

The bolts should be screwed down.

RU Приложите ТВ-пластину к задней части телевизора.

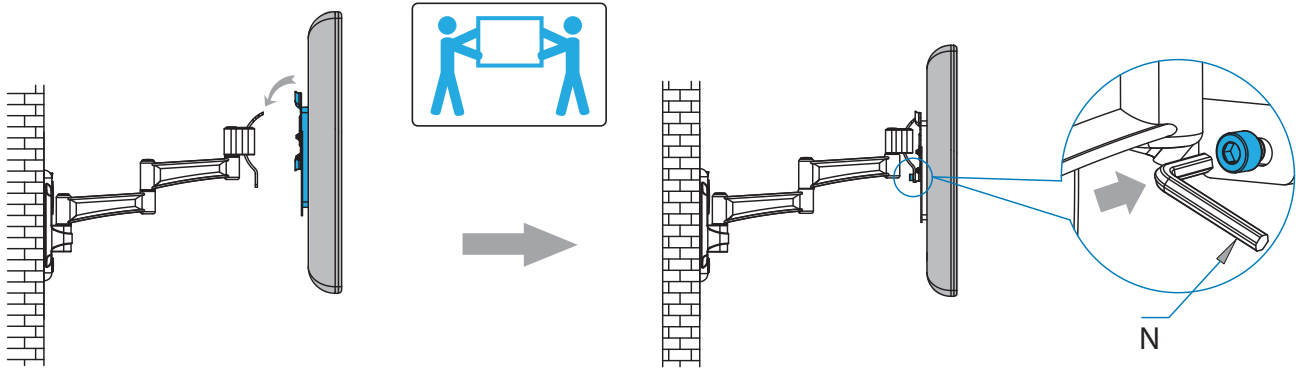
В зависимости от размеров крепления на задней части телевизора, выберите необходимые болты (F,G,H,I,J,K,L,M) и шайбу (C) из комплекта принадлежностей.

Закрепите ТВ-пластину на телевизоре.



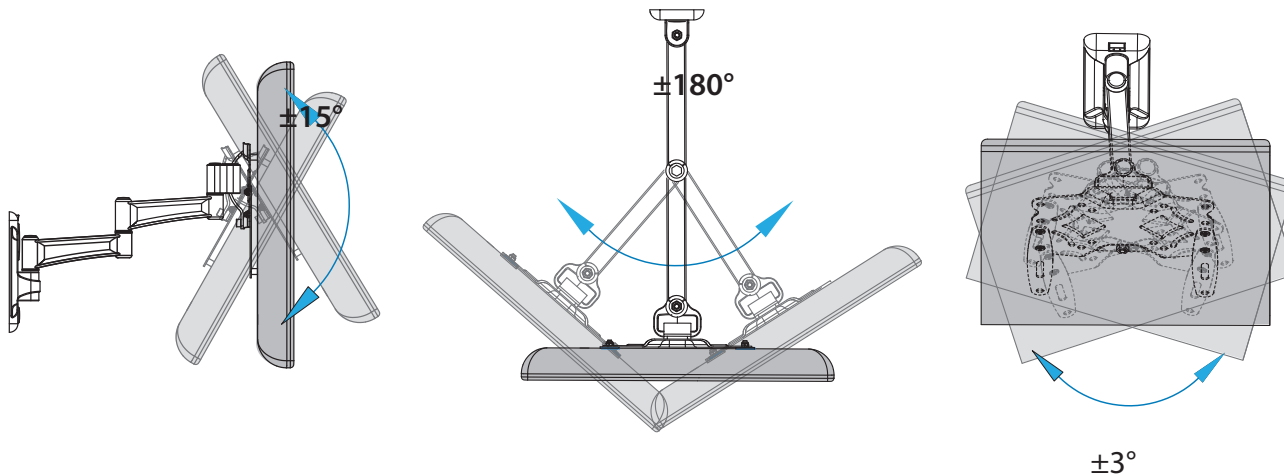
EN If the size of the TV-plate is smaller than the size of the holes that on the back of the TV, fix the two extension boards on the TV-plate tightly. Select the suitable bolts from the parts bag according to the TV size and the thread holes at the back of TV. Screw 4 selected bolts (F,G,H,I,J,K,L,M) into the thread holes on the TV back through washer (C) and the corresponding holes on the TV-plate. The bolts should be screwed down.

RU Если отверстия на задней части телевизора больше размера самой ТВ-пластины, установите два дополнительных адаптера для увеличения посадочных возможностей. Приложите ТВ-пластину с закрепленными адаптерами к задней части телевизора. В зависимости от размеров крепления на задней части телевизора, подберите необходимые болты (F,G,H,I,J,K,L,M) и шайбу (C) из комплекта принадлежностей. Закрепите ТВ-пластину на телевизоре.



EN Lift the TV together with the TV-plate, hang them into the wall plate, and remove the TV-plate from the wall plate. Using the inner hexagon spanner $s=6(N)$ to screw back the bolt on the TV-plate.

RU Установите телевизор с закрепленной ТВ-пластиной на кронштейн. Закрепите фиксирующий болт на пластине при помощи шестигранного ключа $S = 6 (N)$.



EN The view angle of the display can be adjusted between in the specific range as shown in the fig.

RU Оптимальное для просмотра положение экрана можно отрегулировать путем наклона, поворота и вращения.

EN

Warranty period for this product is 18 years

Company KROMAX grants 18 years producer guarantee on all welding and mechanical connections. In case of any defects detection the product will be repaired or replaced for free. If the model is out of production, the company KROMAX has the right to offer substitute of the similar price and functionality.

On the finding of any defects which are the warranty case, the product should be forwarded to the company KROMAX official address together with the original documents proving the product purchase.

The guarantee does not cover the defects caused by:

- natural wearing
- improper installation and maintenance
- modification of the product's construction and design
- repair effected in unauthorized service centers and organizations or by unauthorized persons.

RU

Гарантийный срок на данное изделие составляет 18 лет.

Компания Kromax предоставляет гарантию производителя на все сварные и механические соединения данного изделия в течение 18 лет. В случае обнаружения дефекта, изделие будет отремонтировано или заменено бесплатно. Если модель снята с производства, компания Kromax сохраняет за собой право обменять её на аналогичную по стоимости и функциональности.

При обнаружении брака, являющегося гарантийным случаем, изделие необходимо отправить в адрес компании Kromax вместе с оригиналом документа, удостоверяющего покупку.

Гарантия не распространяется на повреждения, вызванные:

- естественным износом деталей
- нарушением положений инструкции при установке и/или эксплуатации изделия
- изменениями, внесенными в конструкцию изделия
- ремонтом, произведенным не в авторизованных сервисных центрах, а другими организациями или лицами.



EN

Office 1803, Olimpiyskiy10, Mytischy, Moscow region, Russia, 141009
+7(495)926 0677; +7(495)926 0688

RU

Россия, МО, г. Мытищи, Олимпийский пр-т, дом 10, офис1803
+7(495)926 0677; +7(495)926 0688