

oursson 

bon appétit



Double
chop

CH2010

DE Bedienungsanleitung

EN Instruction manual

ES Manual de instrucciones

FR Manuel d'instructions

IT Manuale di istruzioni

LV Lietošanas pamācība

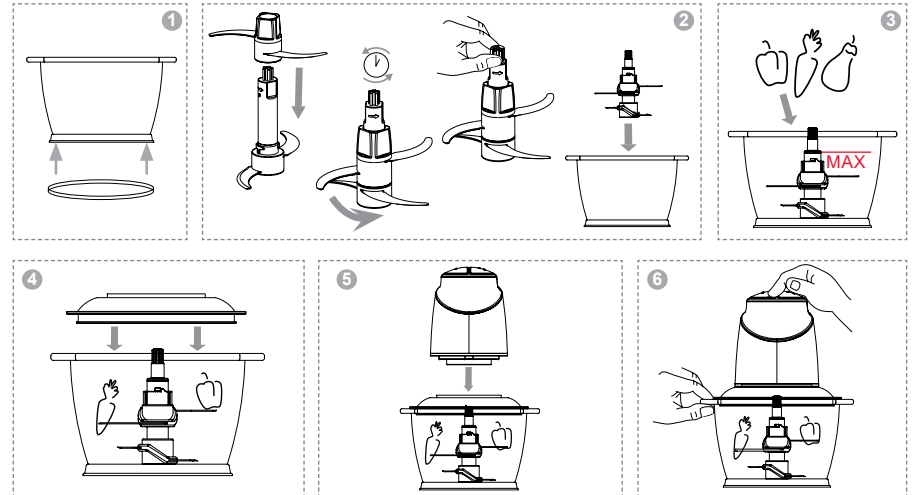
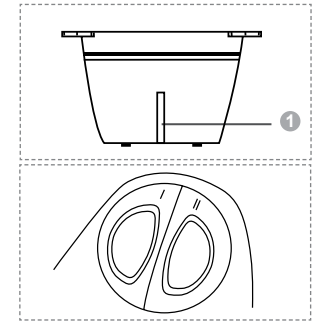
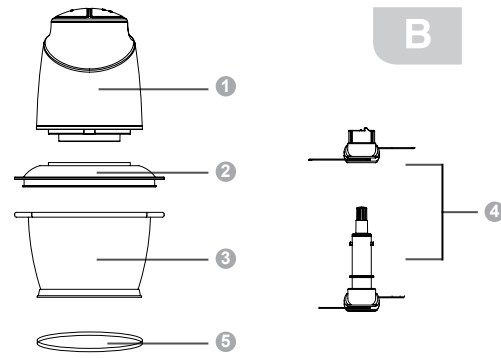
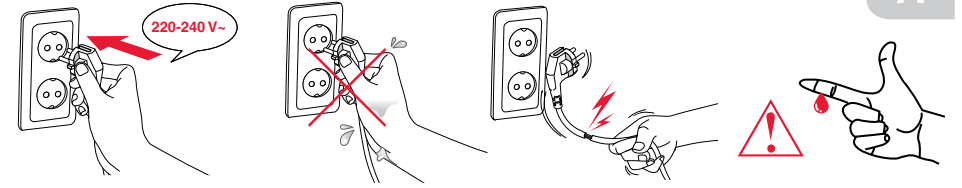
PL Instrukcja manual

RO Instrucțiuni de utilizare

RU Руководство по эксплуатации

BG Ръководство за потребителя

HU Rybovodstvo a fogyasztó



	✓	✓	✓
	✗	✗	✓

SICHERHEITSHINWEISE – Abbildung A



Gefahrensymbol

Weist auf hohe elektrische Spannungen hin.



Warnsymbol

Weist darauf hin, dass Bedienschritte genau wie in der Anleitung beschrieben ausgeführt werden müssen.

Beim Umgang mit Elektrogeräten sollten Sie stets die folgenden Regeln beachten:

- Benutzen Sie das Gerät so wie in der Bedienungsanleitung beschrieben.
- Stellen Sie das Gerät auf einer stabilen Unterlage auf.
- Benutzen Sie ausschließlich die im Lieferumfang enthaltenen Werkzeuge und Zubehörteile.



- Damit es nicht zu Stromschlägen kommt, halten Sie das Netzkabel von Wasser und anderen Flüssigkeiten fern. Falls aus irgendwelchen Gründen Wasser oder andere Flüssigkeiten in das Gerät eindringen sollten, ziehen Sie sofort den Netzstecker, benutzen das Gerät nicht weiter, sondern wenden sich an den autorisierten Kundendienst (ASC) der OURSSON AG.

- Schließen Sie das Gerät an eine passende Stromquelle an.
- Benutzen Sie das Gerät nicht an Stellen, an denen leicht entzündliche Dämpfe in der Luft liegen können.

- Versuchen Sie niemals, das Gerät eigenmächtig zu öffnen – zum einen droht Stromschlaggefahr, zum anderen können dadurch schwere Fehlfunktionen eintreten; zusätzlich erlischt die Garantie. Wenden Sie sich bei Reparatur und Wartung nur an den autorisierten Kundendienst, der Reparaturen von OURSSON-Markenprodukten ausführt.

- Wenn Sie das Gerät von einem kühlen zu einem warmen Ort oder umgekehrt bringen, packen Sie es aus und warten 1 – 2 Stunden ab, bevor Sie es einschalten. So kann kondensierte Feuchtigkeit verdunsten und keinen Schaden anrichten.



- Damit es nicht zu Stromschlägen kommt, tauchen Sie das Gerät und das Netzkabel niemals in Wasser oder andere Flüssigkeiten.

- Gehen Sie besonders umsichtig vor, wenn Sie das Gerät in der Nähe von Kindern benutzen.
- Berühren Sie keine heißen Teile; ansonsten kann es zu Verbrennungen kommen.
- Das Netzkabel wurde bewusst kurz gehalten, damit es nicht zur Stolperfalle werden kann.
- Achten Sie darauf, dass das Kabel nicht über Tischkanten herabhängt oder heiße Gegenstände berührt.
- Schließen Sie das Gerät nicht an Stromkreise an, an die bereits andere Geräte angeschlossen wurden, die viel Strom verbrauchen: In diesem Fall können Leitungen überlastet werden, das Gerät funktioniert eventuell nicht mehr richtig.
- Stellen Sie das Gerät nicht in der Nähe von Gas- oder Elektroöfen und -herden auf.
- Ziehen Sie nach Gebrauch immer den Netzstecker aus der Steckdose.
- Sorgen Sie dafür, dass das Gerät keinen Erschütterungen, Vibrationen und anderen mechanischen Belastungen ausgesetzt wird, nicht umkippt oder stürzt.
- Ziehen Sie immer den Netzstecker, bevor Sie das Gerät reinigen oder Zubehörteile wechseln.



KOMPONENTEN – Abbildung C

- 1 Stift zum Aufsetzen der Messer

- 1, 2 Ein-/Austaste. Mit dieser Taste schalten Sie das Gerät ein und aus.

BEDIENUNG

Vor dem ersten Einsatz wischen Sie das Hauptgerät 1 mit einem trockenen Tuch gründlich ab. Waschen Sie den Behälter 4, den Deckel 2 und die Messer 3 mit **warmem Wasser** und etwas Spülmittel. Gut trocknen. Mit einem trockenen Tuch gründlich abwischen. **Vergewissern Sie sich, dass der Netzstecker gezogen ist, bevor Sie Teile vom Gerät abnehmen oder wieder anbringen.**

BEDIENUNG – Abbildung D

1. Montieren den Ring 6 unter der Glasbehälter. – Abbildung D-1.
2. Halten Sie das Bodenteil aus Kunststoff vorsichtig fest (die Messer sind scharf!), setzen Sie das obere Messer auf das untere Messer auf, drehen Sie das Unterteil gegen den Uhrzeigersinn. Fassen Sie die Kombination aus beiden Messern oben am Kunststoffteil, setzen Sie die Messer in den Glasbehälter ein. – Abbildung D-2.
3. Bereiten Sie die gewünschten Zutaten vor, geben Sie die Zutaten dann in den Zerkleinerungsbehälter. – Abbildung D-3.

ZUBEREITUNGSEMPFEHLUNGEN

- Wir empfehlen, größere Zutaten vor dem Zerkleinern in 2 cm große Würfel zu schneiden. Die maximalen Zutatenmengen in der Tabelle dienen lediglich zur Orientierung. Wir empfehlen, Zutaten etwa 10 – 30 Sekunden lang zu zerkleinern. Die tatsächliche Zeit hängt natürlich davon ab, wie fein die Zutaten zerkleinert werden sollen.

Lebensmittel	Maximale Menge	Zeit (s)	Hinweis
Zwiebeln	300 g ①	15 s	Zwiebeln vorher vierteln.
Knoblauch	300 g ①	10 s	
Brotwürfel	180 g ②	10 s	
Nüsse	250 g ②	30 s	Schalen zuvor entfernen.
Hartkäse	250 g ②	15 s	In 2 cm große Würfel schneiden.
Fleisch	600-700 g ②	15 – 25 s	Knochen, Fett, Sehnen entfernen. In 2 cm große Würfel schneiden.
Schokolade	200 g ①	10 s	
Früchte/Gemüse	300 g ①	15 s	Strünke, Stiele und Kerne entfernen.
Petersilie	80 g ①	20 s	

REINIGUNG UND PFLEGE – Abbildung E



Wenn Sie das Gerät gleich nach dem Einsatz reinigen, geht das Reinigen besonders leicht von der Hand.

- Ziehen Sie den Netzstecker aus der Steckdose. Nehmen Sie das Hauptgerät ab. Nehmen Sie den Deckel vom Behälter. Nehmen Sie die Messerkombination am Kunststoffteil heraus. Trennen Sie die Messer durch Drehen des oberen Messers im Uhrzeigersinn, nehmen Sie das obere Messer dann vorsichtig ab.
- Spülen Sie Deckel 2, Behälter 4 und Messer 3



mit warmem Seifenwasser. Diese Teile können Sie auch in der Spülmaschine reinigen. **Achten Sie beim Reinigen in der Spülmaschine unbedingt darauf, keine Spülprogramme über 60 °C zu verwenden.**

- Wischen Sie das Hauptgerät mit einem leicht angefeuchteten Tuch sauber.
- Tauchen Sie das Hauptgerät niemals in Wasser oder andere Flüssigkeiten – es besteht Stromschlaggefahr!
- Trocknen Sie alle Teile nach dem Reinigen gründlich.



Lassen Sie das Gerät nicht länger als 30 Sekunden am Stück arbeiten. Legen Sie danach eine Pause von 10 Minuten ein.



Zerkleinern Sie keine heißen Zutaten (mehr als 80 °C). Lassen Sie solche Zutaten vorher gut abkühlen.



Achten Sie darauf, dass beim Einfüllen der Zutaten die MAX-Markierung nicht überschritten wird.

- Benutzen Sie das Gerät nicht im Freien.
- Das Gerät ist nicht für Personen geeignet, die unter körperlichen oder geistigen Einschränkungen leiden oder denen es an der nötigen Erfahrung im Umgang mit Elektrogeräten mangelt. Dies gilt natürlich auch für Kinder. Solche Personen dürfen das Gerät nur unter erfahrener Aufsicht nutzen und/oder nachdem sie gründlich mit der Bedienung des Gerätes und den eventuell damit verbundenen Gefahren vertraut gemacht wurden. Lassen Sie Kinder nicht mit dem Gerät spielen.
- Das Gerät ist für den reinen Hausgebrauch vorgesehen.
- Falls das Netzkabel beschädigt wird, muss es von Fachleuten des autorisierten Kundendienstes (ASC) der OURSSON AG ausgetauscht werden, damit es nicht zu Gefährdungen kommt.
- Benutzen Sie ausschließlich die im Lieferumfang enthaltenen Werkzeuge und Zubehörteile.
- Verzichten Sie bei der Reinigung des Gerätes unbedingt auf Scheuermittel und organische Reinigungsmittel (Alkohol, Benzin und dergleichen). Bei hartnäckigen Verschmutzungen können Sie neben einem feuchten Tuch auch ein wenig mildes Reinigungsmittel benutzen.

EMPFEHLUNGEN

- Lesen Sie die Anleitung gut durch, bevor Sie das Gerät benutzen. Bewahren Sie die Anleitung auf, damit Sie später darin nachlesen können.
- Sämtliche Abbildungen in dieser Anleitung dienen nur zur Veranschaulichung, können daher etwas vom tatsächlichen Aussehen Ihres Gerätes abweichen.
- Nutzen Sie das Gerät nicht zum Zerkleinern sehr harter Dinge – so bleiben die Messer länger scharf.
- Gießen Sie keine Flüssigkeiten in den Zerkleinerungsbehälter.
- Drehen Sie das Gerät im laufenden Betrieb nicht um.



Die Messer sind sehr scharf, geben Sie also entsprechend acht.



Wenden Sie beim Bedienen und Transportieren des Gerätes niemals Gewalt an. Andernfalls kann es zu Schäden kommen, die nicht durch die Garantie abgedeckt werden.

LIEFERUMFANG – Abbildung B

1 Hauptgerät	1×Stk.
2 Behälterdeckel	1×Stk.
3 Edelstahlmesser	2×Stk.
4 Glasbehälter	1×Stk.
5 Antirutsch-Ring	1×Stk.
Bedienungsanleitung	1×Stk.
Garantiekarte	1×Stk.

PROBLEME UND LÖSUNGEN

Mögliche Probleme	Mögliche Ursachen	Lösungen
Das Gerät lässt sich nicht einschalten.	Die Steckdose liefert keinen Strom.	• Ziehen Sie den Netzstecker, warten Sie ab, bis es wieder Strom gibt.
Das Gerät hält plötzlich an.	Motor überhitzt.	• Lassen Sie das Gerät nicht länger als 30 Sekunden am Stück arbeiten.

ZERTIFIZIERUNG

Hinweise zur Produktzertifizierung finden Sie unter <http://www.oursson.com>; Sie können auch Ihren Händler danach fragen.

Technische Daten	
Modell	CH2010
Stromverbrauch (W)	300 maximal
Mixbecher-Fassungsvermögen (ml)	1000
Netzspannung	220 – 240 V Wechselspannung, 50 – 60 Hz
Elektrische Schutzklasse	II
Temperatur bei Lagerung und Transport	-25 bis 35 °C
Umgebungstemperatur im Betrieb	5 bis 35 °C
Luftfeuchtigkeit	15 – 75 %, nicht kondensierend
Abmessungen (H × B × L, mm)	240x185x158
Gewicht (kg)	1,57

* Die Geräte sollten an einer trockenen, gut belüfteten Stelle bei Temperaturen unter 25°C gelagert werden.



Reparaturen am Saftbereiter dürfen nur über den autorisierten Kundendienst der OURSSON AG ausgeführt werden.

REPARATUREN

Wir freuen uns, dass Sie sich für ein hochwertiges Produkt der OURSSON AG entschieden haben. Wir achten darauf, Ihnen stets sinnvolle, wirklich praxistaugliche Geräte zu bieten. Auch bei der Qualität gehen wir keine Kompromisse ein. Falls Ihr OURSSON-Produkt doch einmal repariert werden muss, wenden Sie sich bitte an unseren autorisierten Kundendienst (nachstehend einfach Kundendienst genannt). Eine vollständige Liste mit Kundendienstniederlassungen und ihren Anschriften finden Sie auf unseren Internetseiten: www.oursson.com

Garantiebedingungen der OURSSON AG:

- Die Garantiebedingungen der OURSSON AG, die über den Kundendienst der OURSSON AG erbracht werden, gelten ausschließlich in dem Land, in dem die Geräte der OURSSON AG vertrieben werden, da Garantieleistungen nach landesspezifischen Vorschriften und Konformitätsvorgaben erbracht werden müssen.
- Die OURSSON AG erbringt Garantieleistungen gemäß den im jeweiligen Vertriebsland gültigen Verbraucherschutzgesetzen. Garantieleistungen können nur in Anspruch genommen werden, wenn das jeweilige Produkt ausschließlich zu persönlichen, familiären Zwecken sowie im Haushalt eingesetzt wird. Die OURSSON AG ist nicht zur Erbringung von Garantieleistungen verpflichtet, wenn Produkte für gewerbliche Zwecke, in Unternehmen, Institutionen, Organisationen oder in einem ähnlichen Umfeld eingesetzt werden.
- Folgende Nutzungsbedingungen und Garantiezeiten gelten für Produkte der OURSSON AG:

Produktbezeichnung	Einsatzzeit in Monaten	Garantiezeit, in Monaten
Mikrowellengeräte, Brotbackautomaten, Induktionsherde Multikochgeräte, Küchenmaschinen, Wasserkocher, Elektrogrills, Handmixer, Mixer, Fleischwölfe, Toaster, Thermobehälter, Röstgeräte, Saftbereiter, Dampfgarer, Kaffeebereiter, Zerhacker, Dörrgeräte, Joghurtbereiter, Fermentiergeräte, Miniöfen, Tiefkühlgeräte, Kühlgeräte, automatische Kaffeemaschinen, Milchaufschäumer Küchenwaagen, Siphons	60	24

- Die Garantieleistungen der OURSSON AG erstrecken sich nicht auf folgende Produkte, bei denen es sich um Verschleißteile handelt oder die nicht mit dem Hauptprodukt in Verbindung stehen:
 - Batterien.
 - Mit dem Produkt gelieferte Hüllen, Kordeln, Tragekordeln und -Gurte, Befestigungszubehör, Werkzeuge, Dokumentation.
- Die Garantie deckt keine Defekte ab, die durch falsche Nutzung, falsche Lagerung oder falschen Transport der Waren, durch Eingriffe Dritter oder Höhere Gewalt verursacht werden. Dazu zählen:
 - Defekte, die durch nachlässige Handhabung, Einsatz für Fremdzwecke, Nichteinhaltung der

Anweisungen der Bedienungsanleitung, zu hohe oder zu geringe Temperaturen, Feuchtigkeit und Staub, eigenmächtiges Öffnen oder eigenmächtige Reparaturversuche, Betrieb mit ungeeigneter Stromversorgung, Eindringen von Flüssigkeiten, Insekten, sonstigen Fremdkörpern und Substanzen sowie Langzeiteinsatz des Produktes unter extremen Einsatzbedingungen entstehen.

- Defekte, die durch nicht autorisierte Versuche zum Testen oder Prüfen des Produktes, durch physische Veränderung oder Veränderung von Software, durch nicht autorisierte Wartung oder Reparatur verursacht werden.
 - Defekte, die durch Einsatz nicht standardisierter oder minderwertiger Ausrüstung, Zubehörteile, Ersatzteile oder Batterien verursacht werden.
 - Defekte, die durch den Einsatz in Verbindung mit Zusatzteilen (Zubehör) entstehen, die nicht von der OURSSON AG zum Einsatz mit dem Produkt empfohlen werden. Die OURSSON AG übernimmt keine Haftung für die Qualität von Zusatzteilen (Zubehör) von Drittanbietern und damit verbundenen Produkten. Zusätzlich gewährleistet die OURSSON AG nicht, dass Produkte einwandfrei mit Produkten anderer Hersteller zusammenarbeiten.
- Produktdefekte, die während der regulären Einsatzzeit eines Produktes auftreten, werden vom autorisierten Kundendienst behoben. Innerhalb der Garantiezeit werden Defekte kostenlos behoben. Dazu müssen das Garantiezertifikat sowie ein Kaufbeleg (aus dem das Kaufdatum hervorgeht) im Original vorgelegt werden. Fehlen solche Nachweise, beginnt die Garantiezeit mit dem Herstellungsdatum der jeweiligen Waren. Bitte beachten:
 - Einrichtung und Installation (Zusammenbau, Anschluss und dergleichen) des Produktes gemäß Bedienungsanleitung fallen nicht unter den Garantieleistungsumfang der OURSSON AG. Solche Tätigkeiten müssen vom Anwender selbst ausgeführt, können gegen Gebühr auch von Spezialisten der meisten Kundendienstniederlassungen übernommen werden.
 - Wartungstätigkeiten (wie Reinigen und Schmierem beweglicher Teile, Austausch von Verschleißteilen, Verbrauchsgütern und dergleichen) werden gegen Gebühr ausgeführt.
 - Die OURSSON AG haftet nicht für jegliche direkten oder indirekten Schädigungen von Menschen oder Tieren sowie nicht für Sachschäden, sofern diese durch Nichtbeachtung der Nutzungsbedingungen, unsachgemäße Lagerung, unsachgemäßen Transport, falsche Installation, beiläufige falsche oder fahrlässige Handlungen von Verbrauchern oder Dritten entstehen.
 - Unter keinen Umständen haftet die OURSSON AG für jegliche speziellen, beiläufigen, indirekten oder Folgeschäden, zu denen auch Folgendes zählt: entgangener Gewinn, Schädigungen durch Geschäfts- und andere Unterbrechungen, verursacht durch Nutzung oder Nichtnutzbarkeit des Produktes.
 - Im Zuge ständiger Produktverbesserungen können sich Designelemente und bestimmte technische Spezifikationen ohne Vorankündigung durch den Hersteller ändern.

Nutzung des Produktes über seine reguläre Einsatzzeit hinaus:

- Die von der OURSSON AG für dieses Produkt festgelegte Einsatzzeit gilt nur dann, wenn das Produkt ausschließlich für den persönlichen, familiären sowie Haushaltsbedarf eingesetzt wird und sich der Anwender an die Vorgaben zu ordnungsgemäßen Betrieb, Transport sowie zur richtigen Lagerung hält. Bei sachgerechter Handhabung und Einhaltung der Betriebsanweisung kann die tatsächliche Lebenserwartung des Produktes die von der OURSSON AG festgelegte Einsatzzeit überschreiten.
- Wenden Sie sich nach Ablauf der regulären Einsatzzeit an den autorisierten Kundendienst, lassen Sie eine vorsorgliche Wartung ausführen und ermitteln, ob sich das Produkt für eine weitere Nutzung eignet. Vorsorgliche Wartungsarbeiten werden vom Kundendienst auch während der regulären Einsatzzeit gegen Gebühr ausgeführt.
- Die OURSSON AG rät vom Einsatz dieses Produktes über die reguläre Einsatzzeit hinaus ab, sofern keine vorsorgliche Wartung über den autorisierten Kundendienst vorgenommen wird, da das Produkt in diesem Fall eine mögliche Gefahr für Leben, Gesundheit und Eigentum des Anwenders darstellen kann.

Recycling und Entsorgung

Dieses Gerät erfüllt die Vorgaben der europäischen Richtlinie 2002/96/EG zu elektrischen und elektronischen Altgeräten – WEEE. Nach Ende seiner Einsatzzeit darf das Produkt nicht mit dem regulären Hausmüll entsorgt werden. Stattdessen muss es bei einer geeigneten Sammelstelle zum Recycling elektrischer und elektronischer Altgeräte abgegeben, dort nach gesetzlichen Vorgaben verarbeitet, recycelt oder entsorgt werden. Durch sachgerechte Entsorgung des Produktes leisten Sie einen kleinen, aber dennoch wichtigen Beitrag zur Bewahrung unserer natürlichen Ressourcen, zum Schutz unserer Umwelt und unserer Mitmenschen. Weitere Hinweise zu Sammelstellen und zum Recycling dieses Produktes erhalten Sie von Ihrer Stadtverwaltung oder Ihrer Entsorgungsgesellschaft für Haushaltsabfälle.



Herstellungsdatum

Jedes Produkt trägt eine eindeutige Seriennummer aus Buchstaben und Ziffern sowie einen Barcode, der folgende Angaben enthält: Produktgruppe, Herstellungsdatum, Seriennummer des Produktes.



Die Seriennummer finden Sie an der Rückseite des Produktes, auf seiner Verpackung und auf der Garantiekarte.

- Die ersten beiden Buchstaben bezeichnen die Produktgruppe (Zerkleinerer – CH).
- Die ersten beiden Ziffern geben das Herstellungsjahr an.
- Die nächsten beiden Ziffern stehen für die Herstellungsmonat.
- Die restlichen Ziffern bilden die Seriennummer des Produktes.

Um Missverständnissen vorzubeugen, empfehlen wir Ihnen dringend, die Bedienungsanleitung und die Garantiebedingungen aufmerksam durchzulesen. Vergewissern Sie sich, dass die Angaben auf der Garantiekarte stimmen. Die Garantiekarte ist nur dann gültig, wenn folgende Dinge richtig und klar angegeben wurden: Modell, Seriennummer, Kaufdatum, lesbarer Stempel, Unterschrift des Käufers. Modell- und Seriennummer des Gerätes müssen mit den Angaben auf der Garantiekarte übereinstimmen. Falls diese Bedingungen nicht erfüllt oder die Angaben auf der Garantiekarte geändert werden, verliert die Garantiekarte ihre Gültigkeit.



SAFETY INSTRUCTIONS, Pic. A



Danger symbol
A reminder to user about high voltage.



Warning symbol
A reminder to user about the necessity of operating exactly according to the instructions.

When using electrical appliances should take the following precautions:

- Use the device according to the following instructions manual.
- Install the device on a stable surface.
- Use only the tools, which are included in the product set.



To protect against risk of electrical shock do not put the cord in water or other liquid. If for some reason the water got into the unit, contact an authorized service center (ASC) OURSSON AG.

- For power supply, use a power grid with proper characteristics.
- Do not use the device in areas where the air can contain vapors of flammable substances.
 - Never attempt to open the device by yourself – it could possibly be the reason of an electrical shock can lead to product malfunction and will invalidate the manufacturer's warranty. For repair and maintenance, contact only authorized service centers meant for repair of products under the trademark OURSSON.



- When moved from a cool to a warm place and vice versa unpack it before use and wait 1-2 hours without turning it on.



In order to prevent electrical shock do not immerse the entire product or the wires into the water.

- Be particularly careful and cautious when using the device near children.
- Do not touch any hot parts, as this may cause injury.
- The power cord is specially made relatively short in order to avoid the risk of injury.
- Do not allow the cord to hang over the sharp edge of the table or touch hot surfaces.
- Do not connect this device to a grid which is overloaded with other appliances: it can lead to the fact that the device will not function properly.
- Do not install the device near gas and electric stoves and ovens.
- After use, make sure to disconnect the device from the power grid.
- Keep the device from bumps, falls, vibration and other mechanical influences.
- Make sure to disconnect the device from the power grid before cleaning or changing accessories.

- Do not use the device outdoors.
- This appliance is not intended for use by persons (including children) with reduced physical, sensory or mental capabilities, or lack of experience and knowledge. They can only use the device under the supervision of the person responsible for their safety, or after instruction on the safe use of the device. Do not allow children to play with the product.
- This product is intended only for use in the home.
- If the power cord is damaged, it must be replaced by a specialist from the authorized service center (ASC) OURSSON AG to avoid danger.
- Use only the tools, which are included in the product set.
- When cleaning the appliance do not use abrasives and organic cleaners (alcohol, gasoline, etc.). When cleaning the device it is allowed to use a small amount of neutral detergent.

RECOMMENDATIONS

- Please read the instruction manual before using the device. Keep the manual after reading for further use.
- All illustrations in this manual are schematic representations of real objects, which may differ from the actual images.
- For the knives to stay sharp, do not use the device to chop very hard products.
- Do not pour liquids into the chopping bowl.
- Do not overturn the device during operation.



The knives are very sharp, be careful.



The operation of this device in any case does not imply application of any force to it, as this may damage the product due to user fault.



Falls Sie Fragen zu oder Probleme mit Produkten der OURSSON AG haben sollten, wenden Sie sich bitte einfach per E-Mail an uns: support@oursson.com

Diese Anleitung wird durch internationale und EU-Urheberrechtsgesetze geschützt. Eine nicht autorisierte Verwendung der Anleitung einschließlich Kopieren, Ausdrucken und Verteilen kann strafrechtliche Verfolgung nach sich ziehen.

- Kontakt:
1. Produkthersteller – OURSSON AG (Orson AG), Rue du Grand-Chêne 5, 1003 Lausanne, Schweiz.
 2. Zertifizierungsangaben zum Produkt finden Sie auf unseren Internetseiten: www.oursson.com

OURSSON AG
Hergestellt in China



PRODUCT SET, Pic. B

1 Motor Unit.....	1 pc.
2 Bowl's Lid	1 pc.
3 Stainless steel knife	2 pc.
4 Glass bowl	1 pc.
5 Anti slip ring	1 pc.
Instructions manual	1 pc.
Warranty card	1 pc.

ELEMENTS OF DESIGN, Pic. C

- ① Pin for setting knives
- ① ② Power buttons. Use the button to turn on the cooking process.

UTILIZATION

Before first use, wipe the body ① with a dry cloth. Wash the bowl ④, lid ② and knives ③ in a worm water with some detergents. Dry. Wipe with clean dry cloth. **Before assembling and disassembling the device, make sure it is unplugged.**

ORDER OF OPERATION, Pic. D

1. Install the ring 6 under the glass bowl, Pic. D-1.
2. Carefully, holding the plastic base, install the upper knife on the lower one and turn it counterclockwise. Holding the plastic part, install the knives into the glass bowl, Pic. D-2.
3. Prepare the necessary ingredients and place them into the chopping bowl, Pic. D-3.
4. Place the lid on the bowl, Pic. D-4.

RECOMMENDATION ON PREPARATION

- Before chopping, it is recommended to cut ingredients into 2x2x2 cm cubes. The maximum amount of ingredients in the table is shown for information purposes only. The recommended chopping duration - from 10 to 30 seconds. You can increase or decrease the chopping time if you want.

Product name	Maximum amount of the product	Time, sec.	Note
Onion	300 g ①	15 sec.	Cut the onions beforehand on 4 parts.
Garlic	300 g ①	10 sec.	
Bread Croutons	180 g ②	10 sec.	
Nuts	250 g ②	30 sec.	Remove the shell.
Hard Cheese	250 g ②	15 sec.	Cut into 2x2x2 cm cubes.
Meat	600-700 g ②	15-25 sec.	Remove bones, fat, tendon. Cut into 2x5x2 cm cubes.
Chocolate	200 g ①	10 sec.	
Fruits/Vegetables	300 g ①	15 sec.	Remove the pits.
Parsley	80 g ①	20 sec.	

CLEANING AND MAINTENANCE, Pic. E



Clean all the parts of the device immediately after use.

- Unplug the device. Remove the motor unit. Open the bowl's lid. Carefully remove the knives, holding the plastic part. Disassemble the knives by turning the upper knife clockwise, and then remove him from the lower one.



- Wash the lid ②, bowl ④ and knives ③ in a warm soapy water. They can be washed in a dishwasher. **The water in the dishwasher must not be higher than 60°C.**

- Wipe the motor unit with damp soft cloth.
- Never immerse the motor unit in water due to the risk of electric shock.
- Thoroughly dry all the parts after cleaning.

POSSIBLE PROBLEMS AND SOLUTIONS

Possible problems	Possible causes	Solutions
The device isn't turning on	No voltage in the socket	• Unplug the device and wait until the voltage recovers.
The device stopped during operation	Motor overheating	• Maximum time of continued use of the device – 30 seconds.

5. Place the motor unit into the lid's opening. Make sure it is set straight, Pic. D-5.
6. Plug in the device.
7. Slightly press the motor unit to lock it properly, and hold it during the device's operation. Press ① or ② button and hold it during chopping, Pic. D-6.
8. After chopping, unplug the device. After that, you can disassemble the device.



Maximum time of continued use of the device – 30 seconds. The interval between the cycles should be 10 minutes.



Do not chop ingredients whose temperature is above 80 °C. Let them cool.



The amount of ingredients must not exceed "MAX" mark.

PRODUCT CERTIFICATION

For information on product certification, see <http://www.oursson.com/rus/ru/about/partners/certificates/#tab0> or ask seller for a copy.

Specifications	
Model	CH2010
Power consumption, W	max 300
Glass bowl capacity, ml	1000
Rated voltage	220-240V~; 50-60 Hz
Class of protection against electrical shock	II
Storage and transportation temperature	-25°C to + 35°C
Operating temperature from	+5°C to +35°C
Humidity Requirements	15-75% without condensate
Dimensions (HxWxL), mm	240x185x158
Weight, kg	1,57

*Products should be stored in dry, ventilated warehouses at temperatures below - 25°C.



Reparation must be performed only by a qualified personnel authorized by OURSSON AG service center.

SERVICING

Company OURSSON AG expresses great appreciation to you for choosing our products. We have done everything possible so that this meets your needs, and the quality corresponds to the best world standards. If your OURSSON branded product will need maintenance, please contact one of the authorized service center (hereinafter - ASC). A complete list of ASC and their exact addresses can be found on the website www.oursson.com.

Warranty obligations OURSSON AG:

1. Warranty obligations OURSSON AG, provided ASC OURSSON AG, apply only to models designed OURSSON AG for the production or supply and sale within the country where the warranty service is provided, purchased in this country, certified for compliance with the standards of this country, and also marked the with official marks of conformity.
2. Warranty obligations OURSSON AG operate within the law on protection of consumer rights and are regulated by the laws of the country in which they are provided, and only when the product is used exclusively for personal, family or household purposes. Warranty obligations OURSSON AG shall not apply to uses of goods for business purposes or in connection with the acquisition of goods to meet the needs of enterprises, institutions and organizations.
3. OURSSON AG sets for its products the following terms of use and warranty periods:

Product name	Terms of use, months	Warranty Period, months
Microwave ovens, bread makers, induction stoves Multicookers, kitchen processors, kitchen machines, electric kettles, electric grills, blenders, mixers, meat grinders, toasters, thermo pots, roasters, coffee makers, steamers, juice makers,	60	24

Product name	Terms of use, months	Warranty Period, months
choppers, dehydrators, yogurt makers, fermenters, mini-ovens, freezers, refrigerators, automatic coffee machines Kitchen scales, siphons	60	24

4. Warranty obligations OURSSON AG shall not apply to the following products, if their replacement is assumed and is not connected with disassembling products:
 - Batteries.
 - Cases, straps, cords for carrying, mounting accessories, tools, documentation that came with the product.
5. Warranty does not cover defects caused due to violations of the rules of consumer use, storage or transportation of the goods, actions of third parties or force majeure, including but not limited to the following cases:
 - If the defect was a result of careless handling, used for other purposes, violations of conditions and rules of operation set forth in the instruction manual, including as a result of exposure to high or low temperatures, high humidity or dust, traces of opening the device independently and/ or self-repair, mismatch state standards for power grids, getting liquids, insects or other foreign objects, substances inside the device, as well as long-term use of the product in extreme operational modes.
 - If the defect of the product was a result of unauthorized attempts to test the product or make any changes in its construction or software programs, including repair or maintenance in unauthorized service centers.
 - If the defect of the product was a result of use of non-standard and/or low quality equipment, accessories, spare parts, batteries.
 - If the defect of the product is associated with its use in conjunction with additional equipment (accessories), other than additional equipment recommended by OURSSON AG for use with this product. OURSSON AG is not responsible for the quality of the additional

equipment (accessories) manufactured by third parties, for the quality of its products together with such equipment, as well as the quality of the work of the additional equipment of OURSSON AG together with the products of other manufacturers.

6. Product defects detected during the lifetime of the product are eliminated by the authorized service centers (ASC). During the warranty period, elimination of defects is free of charge with the presentation of the original certificate of guarantee and documents that confirm the fact and date of the contract of retail purchase. In the absence of such documents, warranty period is calculated from the date of manufacture of goods. It should be taken into account:
 - Setup and Installation (assembly, the connection, etc.) of the product described in the documentation attached to it, does not enter the scope of warranty OURSSON AG and can be performed by the user as well as the specialists of most authorized service centers on a paid basis.
 - Work upon maintenance of products (cleaning and lubricating the moving parts, replacement of consumables and supplies, etc.) are made on a paid basis.
7. OURSSON AG is not responsible for any damage directly or indirectly caused by their products to people, pets, property, if it occurred as a result of non-observance of the rules and conditions of use, storage, transportation or installation of the product, intentional or negligent actions of consumer or third parties.
8. Under no circumstances, OURSSON AG is not responsible for any special, incidental, indirect or consequential loss or damage, including but not limited to: lost profits, damages caused by interruptions in the commercial, industrial or other activities, arising from the use of or inability to use the product.
9. Due to continuous product improvement, design elements and some technical specifications are subject to change without prior notice from the manufacturer.

Using the product when after the terms of use (lifetime):

1. Lifetime set by OURSSON AG for this product applies only when the product is used exclusively for personal, family or household needs, as well as the consumer observes the correct operation, storage and transportation of products. Under the condition of careful handling of the product and compliance with the rules of operation the actual life may exceed the lifetime set by OURSSON AG.
2. At the end of the product lifetime, you should contact

an authorized service center for to conduct a preventive maintenance of the product and determine the suitability for further use. Work on conducting a preventive maintenance of the products is also made in service centers on paid basis.

3. OURSSON AG does not recommend the use of this product after the end of its lifetime without its preventive maintenance by the authorized service center, since in this case, the product can be dangerous to the life, health or property of the consumer.



Product Recycling and Disposal

This appliance has been identified in accordance with the European directive 2002/96/EG on Waste Electrical and Electronic Equipment – WEEE.

After the expiration of the lifetime, the product cannot be disposed with another household waste. Instead, it shall be deposited in the appropriate recycling collection point for electrical and electronic equipment for proper treatment and disposal in accordance with federal or local law. By disposing correctly this product, you will help to conserve natural resources and preventing the product from damaging the environment and human health. For more information on the collection point and recycling of this product, please contact your local municipal authorities or the enterprise for household waste disposal.

Date of manufacture

Each product has a unique serial number in the form of alphanumeric row and is duplicated with a barcode that contains the following information: name of the product group, date of manufacture, serial number of the product.



Serial number is located on the rear of the product, on the package and the warranty card.

- 1 The first two letters – correspondence to the product group (chopper - CH).
- 2 The first two digits – year of manufacture.
- 3 The second two digits – month of manufacture.
- 4 The last two digits – serial number of product.

To avoid misunderstandings, we highly recommend you to read carefully the instruction manual and the warranty obligations. Check the correctness of the warranty card. Warranty card is valid only if the following are correctly and clearly stated: model, serial number, date of purchase, clear stamps, buyer's signature. The serial number and the model of the device must be the same as in the warranty card. If these conditions are not fulfilled or the data specified in the warranty card was changed, the warranty card is invalid.

oursson

If you have questions or problems with OURSSON AG products - please contact us by e-mail: support@oursson.com

This manual is under protection of international and EU copyright law. Any unauthorized use of the instructions, including copying, printing and distribution, but not limited to, involves the application of the guilty person to civil liability and criminal liability.

Contact information:

1. Manufacturer of goods - OURSSON AG (Orson AG) Rue du Grand-Chêne 5, 1003 Lausanne, Switzerland.
2. Certification information product available on the website www.oursson.com.

OURSSON AG
Made in China



INSTRUCCIONES DE SEGURIDAD, Fig. A



Símbolo de peligro

Recuerda al usuario el peligro de la alta tensión.



Símbolo de advertencia

Recuerda al usuario la necesidad de seguir las instrucciones al pie de la letra.

Al usar aparatos eléctricos, es preciso tomar las siguientes precauciones:

- Use el aparato según se indica en el siguiente manual de instrucciones.
- Coloque el aparato sobre una superficie estable.
- Use únicamente los accesorios incluidos junto con el producto.
 - No permita que el cable eléctrico entre en contacto con agua u otros líquidos para protegerse del riesgo de descarga eléctrica. Si por cualquier razón penetrara agua en el aparato, póngase en contacto con un centro técnico autorizado OURSSON AG.
- Use una red de alimentación eléctrica de características adecuadas.
- No use el aparato en zonas en donde el aire pueda contener vapores de sustancias inflamables.
 - Nunca trate de abrir el aparato por su cuenta, ya que podría provocar una descarga eléctrica que podría averiar el aparato e invalidar la garantía del fabricante. Deje las tareas de mantenimiento y reparación únicamente en manos de los centros técnicos autorizados por la marca OURSSON.
- Cuando traslade el aparato de una zona caliente a una fría y viceversa, desempaquélo antes de usarlo y espere entre 1 y 2 horas antes de conectarlo.
- Para evitar las descargas eléctricas, evite sumergir el aparato o sus cables en agua.
- Tenga especial cuidado cuando use el aparato cerca de los niños.
- No toque las partes calientes del aparato, ya que podría sufrir lesiones.
- El cable de corriente es relativamente corto expresamente con el fin de evitar el riesgo de sufrir lesiones.
- No deje que el cable de corriente quede colgando sobre el borde afilado de una mesa o que entre en contacto con superficies calientes.
- No conecte este aparato a una red sobrecargada con otros aparatos, ya que podría causar que no funcionara correctamente.
- No instale el aparato cerca de cocinas y hornos eléctricos y de gas.
- Tras su uso, asegúrese de desconectar el aparato de la red eléctrica.
- Evite que el aparato sufra golpes, caídas, vibraciones y otros efectos mecánicos.
- Asegúrese de desconectar el aparato de la red eléctrica antes de limpiarlo o cambiar accesorios.
- No use el aparato en exteriores.
- Este aparato no está diseñado para su uso por personas discapacitadas física, sensorial o mentalmente (incluidos niños), o carentes de la experiencia y los conocimientos necesarios. Dichas personas solo

pueden usar este aparato bajo la vigilancia de una tercera persona responsable de su seguridad o tras recibir formación acerca de su uso. No permita que los niños jueguen con el producto.

- Este producto está únicamente indicado para uso doméstico.
- Si el cable eléctrico presenta daños, deberá solicitar su sustitución a un especialista de un centro técnico autorizado OURSSON AG para evitar cualquier peligro.
- Use únicamente los accesorios incluidos junto con el producto.
- No use limpiadores abrasivos u orgánicos tales como alcohol o gasolina para limpiar al aparato. Puede limpiar el aparato con una pequeña cantidad de detergente neutro.

RECOMENDACIONES

- Lea atentamente el manual de instrucciones antes de usar este aparato. Conserve el manual tras su lectura para futuras consultas.
- Todas las ilustraciones contenidas en este manual son representaciones esquemáticas de objetos reales, que pueden diferir de la apariencia real.
- Para evitar que las cuchillas se desafilen, no use el aparato para picar alimentos demasiado duros.
- No vierta líquidos en el vaso mezclador de la picadora.
- No vuelque el aparato cuando esté en funcionamiento.



Las cuchillas están muy afiladas, tenga cuidado.



No manipule el aparato usando la fuerza bruta, ya que los daños causados podrían caer bajo la responsabilidad del usuario.

PARTES DEL PRODUCTO, Fig. B

① Unidad del motor	1 ud.
② Tapa	1 ud.
③ Cuchillo de acero inoxidable	2 ud.
④ Vaso mezclador de cristal	1 ud.
⑤ Anillo antideslizante	1 ud.
Manual de instrucciones	1 ud.

ES

ELEMENTOS DE DISEÑO, Img. C

- ① Anclaje para el montaje de los cuchillos
- ①, ② Botón de corriente. Pulse el para iniciar el proceso culinario.

USO

Antes del primer uso, pase un paño ① suave y seco por el aparato. Lave el vaso ④, la tapa ② y los cuchillos ③ en agua templada con un poco de detergente. Secar. Séquelo con un paño limpio y seco. **Antes de montar y desmontar el aparato, asegúrese de que esté desenchufado.**

Funcionamiento, Img. D

1. Instale el anillo 6 debajo del vaso mezclador de cristal, Img. D-1.
2. Proceda con precaución, sostenga la base de plástico y encaje el cuchillo superior sobre el inferior y gire en sentido contrario a las agujas del reloj. Sostenga la pieza de plástico e instale los cuchillos en el vaso mezclador de cristal, Img. D-2.

RECOMENDACIONES PARA LA PREPARACIÓN

- Antes de realizar el picado, se recomienda cortar los ingredientes en cubos de 2x2x2 cm. La cantidad máxima de ingredientes que se muestra en la tabla tiene fines únicamente informativos. El tiempo de picado recomendado es de 10 a 30 segundos. Puede aumentar o reducir el tiempo de picado si lo desea.

Nombre del producto	Cantidad máxima del producto	Tiempo, seg.	Nota
Cebolla	300 g ①	15 seg.	Corte previamente las cebollas en 4 pedazos.
Ajo	300 g ①	10 seg.	
Costrones de pan	180 g ②	10 seg.	
Frutos secos	250 g ②	30 seg.	Quite la cáscara.
Queso duro	250 g ②	15 seg.	Córtelo en cubos de 2x2x2 cm.
Carne	600-700 g ②	15-25 seg.	Extraiga los huesos, grasa y tendones. Córtelo en cubos de 2x5x2 cm.
Chocolate	200 g ①	10 seg.	
Frutas/verduras	300 g ①	15 seg.	Extraiga los huesos.
Perejil	80 g ①	20 seg.	

LIMPIEZA Y MANTENIMIENTO, Img. E



Limpie todas las piezas del aparato justo después de usarlo.

- Desenchufe el aparato. Retire el motor. Abra la tapa del vaso. Extraiga con cuidado los cuchillos, cogiendo el aparato por la base de plástico. Para quitar los cuchillos gire el superior en sentido a las agujas del reloj y luego extraiga el inferior.

3. Prepare los ingredientes requeridos y métalos en el vaso mezclador de la picadora, Img. D-3.
4. Coloque la tapa, Img. D-5.
6. Enchufe el aparato.
7. Aplique una presión suave en el motor de forma que encaje como es debido, y sosténgalo mientras lo utilice. Pulse ①, ② el botón y manténgalo pulsado durante el picado, Img. D-6.
8. Desenchufe el aparato después del picado. Ahora ya puede desmontar el aparato.



El tiempo máximo de uso continuo del aparato es de 30 segundos. La pausa entre los ciclos debe ser de al menos 10 minutos.



No pique ingredientes cuya temperatura sea superior a los 80°C. Deje que se enfríen primero.



La cantidad de ingredientes no debe exceder la indicación "MAX".



- Limpie la tapa del ②, vaso ④ y los cuchillos ③ en agua templada con jabón. Se pueden lavar en el lavavajillas. **La temperatura del agua del lavavajillas no debe ser superior a 60°C.**
 - Pase un paño húmedo y suave por el motor.
 - No sumerja nunca el motor en agua, ya que podría provocar una descarga eléctrica.
 - Seque completamente todas las piezas del aparato.

POSIBLES PROBLEMAS Y SUS SOLUCIONES

Posibles problemas	Posibles causas	Soluciones
El aparato no se enciende	La toma no recibe corriente	• Desenchufe el aparato y espere hasta que el suministro de corriente se normalice.
El aparato se detiene durante su funcionamiento	Sobrecalentamiento del motor	• El tiempo máximo de uso continuo del aparato es de 30 segundos.

CERTIFICADO DEL PRODUCTO

Para obtener información sobre certificado del producto, visite <http://www.oursson.com> o solicite una copia a su vendedor.

Especificaciones	
Modelo	CH2010
Consumo energético (W)	máx. 300
Capacidad del vaso mezclador (ml)	1000
Tensión nominal	220-240V~; 50-60 Hz
Clase de protección contra descargas eléctricas	II
Temperatura de almacenamiento y transporte	-25 °C hasta +35 °C
Temperatura de funcionamiento	+5 °C hasta +35 °C
Requisitos de humedad	15-75 % sin condensación
Dimensiones (Al x An x Lo) (mm)	240x185x158
Peso, kg	1,57

*Los productos deben almacenarse en lugares secos y ventilados, a temperaturas no superiores a - 25 °C.

 Deje cualquier reparación de la licuadora en manos de un centro de servicio técnico autorizado por OURSSON AG.

MANTENIMIENTO

La compañía OURSSON AG le agradece enormemente la elección de sus productos. Hemos hecho todo lo posible para que estos productos satisfagan sus necesidades con la calidad que demandan las normas internacionales más exigentes. Si su producto de marca OURSSON precisa de mantenimiento, póngase en contacto con el centro de asistencia técnica autorizado (en adelante, CAT). Encontrará una lista de los CAT y sus direcciones en nuestro sitio web, www.oursson.com.

Obligaciones de la garantía de OURSSON AG:

- Las obligaciones de la garantía OURSSON AG, satisfechas por los CAT de OURSSON AG, son válidas únicamente para los modelos diseñados por OURSSON AG para la producción o suministro y venta en el país en donde el servicio de garantía se proporcione, adquiridos en este país, homologados según las normativas de este país y dotados de las marcas de conformidad oficiales.
- Las obligaciones de la garantía OURSSON AG se rigen por la ley de protección de los derechos de los consumidores y por las leyes del país en el cual se suministra el producto, y se aplicarán únicamente cuando el producto se use exclusivamente para propósitos personales, familiares o domésticos. Las obligaciones de la garantía de OURSSON AG no se aplicarán en caso de uso comercial de los productos o si estos se han adquirido para satisfacer las necesidades de empresas, instituciones u organizaciones.
- OURSSON AG establece para sus productos los siguientes términos de uso y periodos de garantía:

Nombre del producto	Términos de uso, meses	Periodo de garantía, meses
Hornos microondas, panificadoras, placas de inducción Robots de cocina, procesadores de cocina, aparatos culinarios, hervidores eléctricos, parrillas eléctricas, batidoras, mezcladoras, picadoras de carne, tostadoras, termos, asadoras, cafeteras, vaporeras, licuadoras,	60	24

Nombre del producto	Términos de uso, meses	Periodo de garantía, meses
picadoras, deshidratadoras, yogurteras, fermentadoras, minihornos, congeladores, frigoríficos, máquinas de café automáticas Balanzas de cocina, sifones	60	24

- Las obligaciones de la garantía de OURSSON AG no se aplicarán a los siguientes productos, si son productos consumibles y no pertenecen a los componentes principales:
 - Baterías.
 - Estuches, cintas, correas de transporte, accesorios de montaje, herramientas, documentación adjunta al producto.
- La garantía no cubre los efectos causados por los incumplimientos de las reglas de uso por parte del consumidor, el almacenamiento o el transporte de las mercancías, las acciones de terceros o fuerza mayor, incluidos sin limitación los siguientes casos:
 - Si la avería se debió a una manipulación imprudente, al uso con otros fines, al incumplimiento de las condiciones y reglas de funcionamiento establecidas en el manual de instrucciones, incluida la exposición a temperaturas altas o bajas, al polvo o a niveles altos de humedad, a indicios de apertura del aparato y de autorreparación, la conexión a redes de alimentación con parámetros distintos a los estipulados, a la penetración de líquidos, insectos u otros objetos o sustancias extrañas en el aparato, al uso prolongado del producto en modos operativos extremos, o bien se detectan indicios de apertura independiente del aparato y/o intento de autorreparación.
 - Si la avería del producto fue resultado de intentos no autorizados de probar el producto o de realizar cualquier cambio en su configuración o en sus programas de software, incluidos la reparación o el mantenimiento en centros técnicos no autorizados.
 - Si la avería del producto fue el resultado del uso de equipos, accesorios, recambios o baterías no estándar y/o de baja calidad.

- Si la avería del producto está asociado a su uso junto con otros equipos (accesorios) distintos de los equipos adicionales recomendados por OURSSON AG para su uso con este producto. OURSSON AG no se hace responsable de la calidad de los equipos adicionales (accesorios) fabricados por terceros, ni de la calidad sus productos al operar junto con dichos equipos, ni tampoco de la calidad del trabajo de los equipos adicionales de OURSSON AG junto con los productos de otros fabricantes.
- Los centros de asistencia técnica (CAT) autorizados son los encargados de reparar las averías detectadas durante la vida útil de los productos. Durante el periodo de garantía, la reparación de las averías se lleva a cabo sin coste alguno con la presentación del certificado de garantía original y los documentos que confirmen la fecha de compra del aparato. En ausencia de los documentos, el periodo de garantía se calcula a partir de la fecha de fabricación del producto. Debe tenerse en cuenta:
 - Los procesos de configuración e instalación (montaje, conexión, etc.) del producto descritos en la documentación que se adjunta quedan fuera del ámbito de la garantía de OURSSON AG, y pueden quedar a cargo del usuario o de especialistas de la mayoría de los centros técnicos autorizados (servicio con coste adicional).
 - Las tareas de mantenimiento de los productos (limpieza y lubricación de las piezas móviles como sustitución de los consumibles y suministros, etcétera) tienen un coste adicional.
 - OURSSON AG no se hace responsable de ningún daño directo o indirecto causado por sus productos a personas, mascotas o propiedades, si estos son consecuencia de la inobservancia de las reglas y condiciones de uso, almacenamiento, transporte o instalación del producto, así como de acciones intencionales o negligentes del usuario o de terceros.
 - OURSSON AG no se hace responsable bajo ninguna circunstancia de ninguna pérdida o daño indirecto o consecuente, incluidos sin limitación los siguientes: pérdida de beneficios, daños causados por interrupciones en actividades comerciales, industriales o de otra índole, derivadas del uso o de la imposibilidad de uso del producto.
 - Debido a las continuas mejoras en el producto, los elementos de diseño y algunas especificaciones técnicas están sujetas a cambio sin previo aviso por parte del fabricante.

Uso del producto una vez superado el tiempo de vida útil:

- El tiempo de vida útil que OURSSON AG otorga a este producto sólo es válido si el producto se usa exclusivamente para satisfacer necesidades personales, familiares o domésticas, y siempre y cuando el usuario observe las normas de uso, almacenamiento y transporte de productos indicadas. Si el producto se maneja de manera cuidadosa y se usa conforme a las instrucciones del manual, es posible que su vida útil se prolongue más allá del plazo especificado por OURSSON AG.
- Al final de la vida útil del producto, deberá ponerse en contacto con un centro técnico autorizado para llevar a cabo un mantenimiento preventivo del producto y determinar la idoneidad de prolongar su uso. Las tareas para realizar un mantenimiento preventivo de los productos se llevan a cabo también en los centros de servicio (con coste adicional).
- OURSSON AG no recomienda usar este producto una vez rebasado el límite de su vida útil sin

que un centro técnico autorizado realice antes un mantenimiento preventivo, ya que en caso contrario el producto podría suponer un riesgo para la vida, la salud o las propiedades del usuario.

Reciclaje y eliminación del producto

Este aparato ha sido identificado de acuerdo con la directiva europea 2002/96/EG sobre residuos de aparatos eléctricos y electrónicos (WEEE). Al final de su vida útil, el producto no puede eliminarse junto con los residuos domésticos corrientes. En su lugar, deberá llevarlo a un punto de reciclaje de aparatos eléctricos y electrónicos adecuado para llevar a cabo el tratamiento y la eliminación conformes a las normativas nacionales o locales. Al deshacerse este producto de forma correcta, está ayudando a la conservación de los recursos naturales y evitando que el producto dañe el medio ambiente y la salud de las personas. Para obtener más información sobre los puntos de recogida y reciclaje de este producto, diríjase a las autoridades de su municipio o a la empresa de recogida de residuos domésticos.

Fecha de fabricación

Cada producto cuenta con un número de serie único en forma de cadena alfanumérica, duplicada en un código de barras que contiene la siguiente información: nombre del grupo de productos, fecha de fabricación, número de serie del producto.



El número de serie se encuentra en la parte posterior del producto, en el embalaje y en la tarjeta de garantía.

- Las dos primeras letras corresponden al grupo de productos (picadora "CH" por sus siglas en inglés).
- Los dos primeros dígitos corresponden al año de fabricación.
- Los siguientes dos dígitos corresponden a la mes de fabricación.
- Los últimos dos dígitos corresponden al número de serie del producto.



Para evitar malentendidos, recomendamos encarecidamente que lea con atención el manual de instrucciones y las obligaciones de la garantía. Compruebe que la tarjeta de garantía sea correcta. La tarjeta de garantía es válida únicamente si en ella se indica de forma clara y correcta los siguientes datos: modelo, número de serie, fecha de compra, sello, firma del comprador. El número de serie y el modelo del aparato deben coincidir con los que se indican en la tarjeta de garantía. Si estas condiciones no se cumplen o bien los datos especificados en la tarjeta de garantía están cambiados, la tarjeta de garantía queda invalidada.

CONSIGNES DE SÉCURITÉ, Sch. A



Symbole de danger

Rappel à l'utilisateur sur la haute tension.



Symbole d'avertissement

Rappel concernant la nécessité du respect des consignes lors de l'utilisation de l'appareil.

Lors de l'utilisation des appareils électriques, l'utilisateur doit prendre les précautions suivantes :

- Utilisez l'appareil conformément au manuel d'instructions suivant.
- Installez l'appareil sur une surface stable.
- Utilisez uniquement les outils fournis avec l'appareil.
 - Pour vous protéger des risques d'électrocution, ne plongez pas le cordon dans l'eau ou tout autre liquide. Si pour certaines raisons, de l'eau pénètre dans l'appareil, veuillez contacter un centre de service agréé (ASC) OURSSON AG.
- Pour l'alimentation, utilisez un réseau électrique avec des caractéristiques propres.
- N'utilisez pas l'appareil dans des zones où l'air peut contenir des vapeurs de substances inflammables.
 - N'essayez jamais d'ouvrir l'appareil de vous-même – cela pourrait entraîner un choc électrique pouvant conduire à un dysfonctionnement de l'appareil ou une annulation de la garantie du fabricant. Pour la réparation et l'entretien, veuillez contacter uniquement les centres de service agréés pour les produits de marque OURSSON.
- Lorsque vous déplacez l'appareil d'un endroit froid à un endroit chaud et vice versa, déballez-le avant toute utilisation et patientez 1 à 2 heures avant de le mettre en marche.
 - Afin d'éviter les électrocutions, ne plongez pas l'ensemble du produit ou les câbles dans l'eau.
- Soyez particulièrement prudents lors de l'utilisation de l'appareil à proximité des enfants.
- Ne touchez aucune pièce chaude, cela pourrait causer des blessures.
- Le cordon d'alimentation est spécialement conçu relativement court afin d'éviter les risques de blessure
- Ne laissez pas le câble d'alimentation pendre par-dessus le bord coupant d'une table ou au contact des surfaces chaudes.
- Ne branchez pas cet appareil à un réseau électrique surchargé par d'autres appareils : cela pourrait endommager le fonctionnement de votre appareil.
- N'installez pas l'appareil à proximité de cuisinières et de fours électriques et à gaz.
- Après utilisation, assurez-vous de débrancher l'appareil du secteur.
- Protégez l'appareil contre les chocs, chutes, vibrations et autres influences mécaniques.
- Assurez-vous de débrancher l'appareil du secteur avant d'effectuer le nettoyage ou le remplacement des accessoires.
- N'utilisez pas l'appareil à l'extérieur.
- L'utilisation de cet appareil est interdite aux personnes (notamment les enfants) dont les capacités physiques, sensorielles ou mentales sont réduites, ou n'ayant pas suffisamment d'expérience ou de connaissances.

Ces personnes ne peuvent utiliser l'appareil que sous la supervision d'une personne responsable de leur sécurité, ou après avoir pris connaissance de la manière d'utiliser l'appareil en toute sécurité. Ne permettez pas aux enfants de jouer avec l'appareil.

- Cet appareil est prévu pour un usage domestique uniquement.
- Si le cordon d'alimentation est endommagé, faites-le remplacer par un expert du centre de service agréé (ASC) OURSSON AG afin d'éviter tout danger.
- Utilisez uniquement les outils fournis avec l'appareil.
- Lors du nettoyage de l'appareil, n'utilisez pas d'agents abrasifs et des nettoyants organiques (alcool, essence, etc.). Lors du nettoyage de l'appareil, il est possible d'utiliser une petite quantité de détergent neutre.

RECOMMANDATIONS

- Veuillez lire attentivement le manuel d'instructions avant d'utiliser l'appareil. Conservez le manuel après lecture pour une utilisation ultérieure.
- Toutes les illustrations de ce manuel sont des représentations schématisées d'objets réels qui peuvent être différentes des images réelles.
- Pour que les lames restent tranchantes, n'utilisez pas l'appareil pour hacher des aliments très durs.
- Ne versez pas de liquide dans le bol hachoir.
- Ne retournez pas l'appareil lorsqu'il est en cours d'utilisation.



Faites attention car les lames sont très tranchantes.



Le fonctionnement de cet appareil ne nécessite en aucun cas l'usage de la force, car cela pourrait l'endommager par la faute de l'utilisateur.

CONTENU DU KIT, Image B

1 Bloc moteur	1 pce.
2 Couvercle du bol	1 pce.
3 Lame en acier inoxydable	2 pce.
4 Bol en verre	1 pce.
5 Bague antidérapantec	1 pce.
Manuel d'instructions	1 pce.
Carte de garantie	1 pce.

oursson

Si desea realizar alguna consulta o tiene algún problema con un producto OURSSON AG, póngase en contacto con nosotros por correo electrónico: support@oursson.com

Este manual está protegido por las leyes de copyright internacionales y de la UE. Cualquier uso no autorizado de las instrucciones, incluidas (sin limitación) la copia, la impresión y la distribución, puede acarrear responsabilidades civiles o penales.

Información de contacto:

1. Fabricante - OURSSON AG (Orson AG) Rue du Grand-Chêne 5, 1003 Lausanne (Suiza).
2. Información de certificación del producto disponible en el sitio web www.oursson.com.

OURSSON AG
Fabricado en China



ÉLÉMENTS DE CONCEPTION, image C

① Broche pour la fixation des lames

①, ② Bouton Marche / Arrêt. Utilisez le bouton pour enclencher le processus de cuisson.


UTILISATION

Avant la première utilisation, essayez le corps de l'appareil ① avec un chiffon sec. Lavez le bol ④, le couvercle ② et les lames ③ dans de l'eau chaude avec du détergent. Séchage. Effectuez le nettoyage à l'aide d'un chiffon propre et sec. **Avant le montage et le démontage de l'appareil, assurez-vous qu'il est débranché.**

ORDRE D'ASSEMBLAGE, image D

1. Installez la bague 6 sous le bol en verre, image D-1.
2. Tenez la base en plastique avec précaution, placez le couteau supérieur sur le couteau inférieur et tournez-les dans le sens antihoraire. Tenez la partie en plastique et placez les couteaux dans le bol en verre, image D-2.
3. Préparez les ingrédients nécessaires et mettez-les dans le bol hachoir, image D-3.
4. Placez le couvercle, image D-4.

5. Placez le bloc moteur de sorte qu'il s'insère dans l'ouverture du couvercle. Assurez-vous qu'il est correctement aligné, image D-5.
6. Branchez l'appareil.
7. Appuyez légèrement sur le bloc moteur pour le bloquer correctement et tenez-le pendant que l'appareil est en marche. Appuyez sur le bouton ①, ② et maintenez-le enfoncé pendant le hachage, image D-6.
8. Après le hachage, débranchez l'appareil. Et vous pouvez ensuite le démonter.

 La durée maximale d'utilisation continue de l'appareil est de 30 secondes. Vous devez espacer les cycles de fonctionnement de 10 minutes.

 Ne hachez pas les ingrédients dont la température dépasse 80 °C. Laissez-les d'abord refroidir.


 La quantité des ingrédients ne doit pas dépasser la marque du niveau « MAX ».

RECOMMANDATIONS RELATIVES À LA PRÉPARATION

- Avant de hacher, il est recommandé de couper les ingrédients en dés de 2 x 2 x 2 cm. La quantité maximale d'ingrédients présentée dans le tableau est donnée uniquement à titre indicatif. La durée de hachage recommandée varie entre 10 et 30 secondes. Vous pouvez l'augmenter ou la réduire si vous le souhaitez.

Nom du produit	Capacité maximale de l'appareil	Temps en secondes	Remarque
Oignon	300 g ①	15 secondes.	Coupez préalablement les oignons en 4.
Ail	300 g ①	10 secondes	
Croutons de pain	180 g ②	10 secondes	
Noix	250 g ②	30 secondes	Retirez la coque.
Fromage à pâte dure	250 g ②	15 secondes	Coupez-les en dés de 2 x 2 x 2 cm.
Viande	600-700 g ②	15 à 25 secondes	Retirez les os, les graisses et les tendons. Coupez-les en dés de 2 x 5 x 2 cm.
Chocolat	200 g ①	10 secondes	
Fruits / Légumes	300 g ①	15 secondes	Retirez les noyaux.
Persil	80 g ①	20 secondes	

NETTOYAGE ET ENTRETIEN, image E

 Nettoyez immédiatement toutes les pièces de l'appareil après utilisation.

- Débranchez l'appareil. Retirez le bloc moteur. Retirez le couvercle du bol. Retirez les lames avec précaution en tenant la partie en plastique. Démontez les lames en tournant la lame supérieure dans le sens horaire, puis séparez-la de la lame inférieure.
- Lavez le couvercle ②, le bol ④ et les lames ③



dans une eau chaude savonneuse. Vous pouvez les passer au lave-vaisselle. **La température de l'eau contenue dans le lave-vaisselle ne doit dépasser 60 °C.**

- Essuyez le bloc moteur à l'aide d'un chiffon humide.
- N'immergez jamais le bloc moteur dans de l'eau en raison du risque de choc électrique.
- Séchez soigneusement toutes les pièces après le nettoyage.

PROBLÈMES ET SOLUTIONS ÉVENTUELS

Problèmes éventuels	Causes possibles	Solutions
L'appareil ne fonctionne pas.	Il n'y a pas de tension dans la prise.	• Débranchez l'appareil et attendez que la tension revienne à la normale.
L'appareil s'est arrêté pendant le fonctionnement	Surchauffe du moteur	• La durée maximale d'utilisation continue de l'appareil est de 30 secondes.

CERTIFICATION DU PRODUIT

Pour plus d'informations sur la certification du produit, allez à l'adresse <http://www.oursson.com> ou demandez une copie au vendeur.

Spécifications	
Modèle	CH2010
Consommation d'énergie en W	300 max
Capacité du bol du mixeur, ml	1000
Tension nominale	220-240 V~; 50-60 Hz
Classe de protection contre les chocs électriques	II
Température de stockage et de transport	-25 °C à + 35 °C
Température de fonctionnement à partir de	+ 5 °C à + 35 °C
Exigences d'humidité	15 à 75 % sans condensation
Dimensions (l x L x H) en mm	240x185x158
Poids en kg	1,57

***Les produits doivent être stockés dans des entrepôts secs et aérés à des températures inférieures à - 25 °C.**



Les réparations du presse-fruits doivent être effectuées exclusivement par un technicien qualifiée dans un centre d'entretien OURSSON.AG agréé.

ENTRETIEN

La société OURSSON AG vous témoigne sa profonde gratitude pour avoir choisi ses produits. Nous avons fait tout notre possible pour que ce produit vous satisfasse et que sa qualité soit conforme aux normes mondiales les plus exigeantes. Pour tout besoin d'entretien de votre produit de marque OURSSON, veuillez contacter l'un de nos centres de service agréés (ci-après dénommés ASC). Une liste complète de nos ASC avec leurs adresses respectives est disponible sur le site Web www.oursson.com.

Obligations de garantie de OURSSON AG :

1. Les obligations de garantie d'OURSSON AG, fournies par ASC OURSSON AG, s'appliquent exclusivement aux modèles conçus par OURSSON AG dans le cadre de la production, de l'achat et de la vente dans le pays où le service de garantie est fourni, acheté dans ce pays, certifié conformément aux normes de ce pays et portant les marques officielles de la conformité.
2. Les obligations de garantie d'OURSSON AG s'appliquent dans le cadre de la loi relative à la protection des droits du consommateur et sont régulées par les lois en vigueur dans le pays dans lequel elles sont définies. Elles s'appliquent uniquement lorsque le produit est utilisé exclusivement à des fins personnelles, au sein de la famille et de la maison. Les obligations de garantie d'OURSSON AG ne s'appliquent pas à l'utilisation des produits à des fins commerciales ou en relation avec l'acquisition de biens qui seront utilisés par des entreprises, des institutions et des organisations.
3. OURSSON AG définit les conditions d'utilisation et les périodes de garantie suivantes de ses produits:

Nom du produit	Cycle de vie, mois	Période de garantie, mois
Fours à micro-ondes, machines à pains, foyers à induction Multicuisers, robots, bouilloires électriques, grils électriques, mixeurs, batteuses, broyeurs de viande, mixeurs, grille-pains, casseroles thermiques, torréfacteurs, presse-fruits, marmites à vapeur, cafétières, hachoirs, déshydrateurs, yaourtières, fermenteurs, mini-fours, congélateurs, réfrigérateurs, cafetières automatiques, moussieur à lait Balances de cuisine, siphons	60	24

4. Les obligations de garantie d'OURSSON AG ne sont pas applicables aux produits suivants, si leur remplacement est pris en charge et effectué ou si des produits qui ne sont pas fournis par l'entreprise sont utilisés :
 - Les batteries.
 - Les boîtiers, les courroies, les cordons destinés au transport des accessoires de montage, les outils, la documentation fournie avec l'appareil.
5. La garantie ne couvre pas les défauts causés résultant du non-respect des règles d'utilisation, de stockage ou de transport des marchandises, toute action réalisée par un tiers ou un cas de force majeure, y compris mais s'en s'y limiter, les cas suivants :
 - Lorsque le défaut résulte d'une négligence, d'une utilisation de l'appareil à d'autres fins, d'une violation des conditions et règles d'utilisation définies au

- préalable dans le manuel d'instructions, incluant l'exposition à des températures élevées et faibles ou à un niveau élevé d'humidité ou de poussière, l'ouverture de l'appareil par soi-même et ou après une tentative de réparation par soi-même, le non-respect des normes d'état concernant les secteurs, la présence de liquides, d'insectes, d'autres corps étrangers, de substances dans l'appareil, ainsi que de l'utilisation prolongée de l'appareil dans des modes de fonctionnement extrêmes.
- Lorsque le défaut de l'appareil résulte de tentatives non autorisées de tester l'appareil ou de toute modification de sa constitution ou des logiciels, y compris toute réparation et maintenance dans des centres de service non autorisés.
 - Lorsque le défaut de l'appareil résulte de l'utilisation d'équipements, d'accessoires, de pièces de rechange et de batteries non conformes et ou de mauvaise qualité.
 - Lorsque le défaut de l'appareil est associé à son utilisation avec un équipement supplémentaire (accessoires), différent de l'équipement supplémentaire recommandé par OURSSON AG pour toute utilisation avec cet appareil. OURSSON AG n'est en aucun cas responsable de la qualité de l'équipement supplémentaire (accessoires) fabriqué par un tiers, de la qualité de ses appareils utilisés avec ce type d'équipement, ainsi que de la qualité du fonctionnement de l'équipement supplémentaire d'OURSSON AG avec des appareils d'autres fabricants.
6. Les défauts de l'appareil détectés au cours de sa durée de vie sont réparés par les centres de service agréés (ASC). Pendant la période de garantie, la réparation des défauts est gratuite sur présentation de l'original du certificat de garantie et des documents qui attestent de l'objet et de la date du contrat d'achat. En l'absence de tels documents, la période de garantie est estimée à partir de la date de fabrication des marchandises. Veuillez noter :
- Les procédures de configuration et d'installation (montage, raccordement, etc.) de l'appareil décrites dans le manuel joint ne rentrent pas dans la garantie d'OURSSON AG ; celles-ci peuvent être effectuées par l'utilisateur et par des spécialistes de la plupart des centres de service agréés à un coût.
 - Tous les travaux de maintenance des appareils (nettoyage et lubrification des pièces amovibles, remplacement des pièces consommables et d'alimentation, etc.) sont rémunérés.
7. OURSSON AG n'est pas responsable de tout dommage causé directement ou indirectement par ses appareils sur les personnes, les animaux, la propriété, si ce dommage résulte du non-respect des règles et conditions d'utilisation, de stockage, de transport ou d'installation de l'appareil, et de toute action intentionnelle ou de négligence menée par l'utilisateur ou des tiers.
8. OURSSON AG n'est en aucun cas responsable de toute perte ou de tout dommage spécifique, accidentel, indirect ou conséquent, y compris mais sans s'y limiter : les pertes de profits, les dommages causés par des interruptions d'activités commerciales, industrielles ou autres, résultant de l'utilisation ou de la mauvaise utilisation de l'appareil.
9. En raison des améliorations continues apportées à l'appareil, le design et les caractéristiques techniques

sont sujets à modifications, sans aucun préavis de la part du fabricant.

Utilisation de l'appareil conformément aux normes d'utilisation (durée de vie) :

1. La durée de vie fixée par OURSSON AG pour cet appareil s'applique uniquement lorsque celui-ci est utilisé exclusivement pour des besoins personnels, de la famille ou de la maison, ainsi que lorsque l'utilisateur respecte les consignes d'utilisation, de stockage et de transport des produits. Lorsque l'appareil est utilisé avec soin et conformément aux normes d'utilisation, la durée de vie réelle peut excéder celle définie par OURSSON AG.
2. À la fin de la durée de vie de l'appareil, veuillez contacter un centre de service agréé pour effectuer une maintenance de l'appareil à titre préventif et afin de déterminer si cet appareil est approprié pour une utilisation future. Toute maintenance à titre préventif effectuée sur l'appareil est également réalisée par d'autres centres de service et cela a un coût.
3. OURSSON AG ne recommande pas l'utilisation de cet appareil après la fin de sa durée de vie, sans la réalisation de la maintenance à titre préventif par le centre de service agréé, car l'appareil pourrait constituer un danger pour la vie, la santé ou les possessions de l'utilisateur.

Recyclage et mise au rebut de l'appareil

Cet appareil a été identifié conformément à la Directive européenne 2002/96/EG relative aux déchets d'équipements électriques et électroniques – DEEE. Une fois la durée de vie écoulée, évitez de jeter l'appareil avec les autres ordures ménagères. Déposez-le plutôt dans une déchèterie recyclant des équipements électriques et électroniques pour un traitement approprié et une mise au rebut conforme aux lois fédérales et locales en vigueur. En mettant cet appareil au rebut de façon correcte, vous participez à la conservation des ressources naturelles et à la prévention de la destruction de l'environnement et de la santé humaine. Pour de plus amples informations sur la déchèterie et le recyclage de cet appareil, veuillez contacter les autorités locales ou l'entreprise afin d'obtenir les règles de mise au rebut des ordures ménagères.



Date de fabrication

Chaque produit est doté d'un numéro de série unique au format alphanumérique doublé d'un code à barres qui comporte les informations suivantes : nom du groupe de produit, date de fabrication et numéro de série du produit.



Le numéro de série se trouve à l'arrière du produit, sur l'emballage et la carte de garantie.

- 1 Les deux premières lettres correspondent au groupe du produit (hachoir - CH).
- 2 Les deux premiers chiffres correspondent à l'année de fabrication.
- 3 Les deux chiffres suivants correspondent à la mois de fabrication.
- 4 Les deux derniers chiffres correspondent au numéro de série de l'appareil.



Pour éviter tout malentendu, nous vous recommandons fortement de lire attentivement le manuel d'instructions et les obligations de garantie. Assurez-vous de l'exactitude de votre carte de garantie. La carte de garantie est uniquement valable lorsque les éléments suivants sont corrects et clairement spécifiés : le modèle, le numéro de série, la date d'achat, les timbres clairs et la signature de l'acheteur. Le numéro de série et le modèle de l'appareil doivent être identiques à ceux indiqués sur la carte de garantie. Si ces conditions ne sont pas remplies ou en cas de modification des données, la carte de garantie n'est pas valide.

oursson

Pour toutes questions ou tous problèmes avec les appareils OURSSON AG, veuillez-nous contacter par courriel à l'adresse : support@oursson.com

Le présent manuel est protégé par la loi sur la propriété intellectuelle internationale et de l'UE. Toute utilisation non autorisée de ce manuel d'instructions, y compris toute copie, impression et publication, sans s'y limiter, implique, pour le coupable, l'application des régimes de responsabilité civile et criminelle.

Informations de contact :

1. Fabricant de marchandises - OURSSON AG (Orson AG) Rue du Grand-Chêne 5, 1003 Lausanne, Suisse.
2. Informations sur la certification du produit disponibles sur le site Web www.oursson.com.

OURSSON AG
Fabriqué en Chine



ISTRUZIONI DI SICUREZZA, Fig. A



Simbolo di pericolo

Un promemoria per l'utente relativo all'alta tensione.



Simbolo di avvertenza

Un promemoria per l'utente sulla necessità di operare esattamente secondo le istruzioni.

Quando si utilizzano elettrodomestici, adottare le seguenti precauzioni:

- Utilizzare il dispositivo come indicato nel seguente manuale di istruzioni.
- Installare il dispositivo su una superficie stabile.
- Utilizzare solo gli strumenti inclusi nel set del prodotto.
 - Non immergere il cavo in acqua o in altri liquidi, per evitare il rischio di scosse elettriche. Se per qualsiasi ragione dovesse entrare dell'acqua all'interno dell'unità, contattare un centro di assistenza autorizzato (ASC) OURSSON AG.
- Per l'alimentazione utilizzare solo una rete elettrica con le caratteristiche adeguate.
- Non utilizzare il dispositivo in aree in cui l'aria può contenere vapori di sostanze infiammabili.
 - Non tentare mai di aprire il dispositivo autonomamente, ciò potrebbe causare una scossa elettrica e quindi un malfunzionamento del prodotto e invalidare la garanzia del produttore. Per la riparazione e la manutenzione, contattare solo i centri di assistenza OURSSON autorizzati alla riparazione dei prodotti.



- Quando si sposta l'apparecchio da un luogo freddo ad uno caldo e viceversa, disballarlo prima dell'uso e attendere 1-2 ore prima dell'accensione.



- Per evitare scosse elettriche, non immergere l'intero prodotto o i cavi in acqua.
- Prestare particolare attenzione e cautela quando si utilizza il dispositivo vicino a bambini.
- Non toccare le parti calde, poiché potrebbero causare lesioni.
- Il cavo di alimentazione è fabbricato appositamente relativamente corto per evitare il rischio di lesioni.
- Evitare che il cavo penda su bordi affilati del tavolo o che venga a contatto con superfici calde.
- Non collegare questo dispositivo a una presa multipla sovraccaricata da altri apparecchi: questo può provocare un errato funzionamento del dispositivo.
- Non installare il dispositivo vicino a fornelli elettrici e a gas e a forni.
- Dopo l'uso, accertarsi di scollegare il dispositivo dalla rete di alimentazione.
- Proteggere il dispositivo da urti, cadute, vibrazioni e altri danni meccanici.
- Accertarsi di disconnettere il dispositivo dalla rete elettrica prima di effettuare la pulizia o di cambiare gli accessori.
- Non utilizzare il dispositivo all'esterno.
- Questo apparecchio non è concepito per l'uso da parte di persone (bambini inclusi) con capacità fisiche, sensoriali o mentali ridotte o carenti di esperienza e di conoscenze relative ad esso. Queste persone possono utilizzare il dispositivo solo sotto la supervisione della persona responsabile della loro sicurezza o dopo

essere state istruite sull'uso sicuro del dispositivo. Non consentire ai bambini di giocare con il prodotto.

- Questo prodotto è ideato esclusivamente per l'uso domestico.
- Se il cavo di alimentazione è danneggiato, deve essere sostituito da uno specialista del centro di assistenza autorizzato (ASC) OURSSON AG, al fine di evitare pericoli.
- Utilizzare solo gli strumenti inclusi nel set del prodotto.
- Durante la pulizia dell'apparecchio non utilizzare detergenti abrasivi e organici (alcol, benzina, ecc.). Durante la pulizia del dispositivo utilizzare solo una piccola quantità di detergente neutro.

RACCOMANDAZIONI

- Leggere il manuale d'istruzioni prima di utilizzare il dispositivo. Conservare il manuale dopo la lettura, per utilizzo futuro.
- Tutte le illustrazioni contenute nel presente manuale sono rappresentazioni schematiche di oggetti reali e possono differire dalle immagini effettive.
- Perché le lame restino taglienti, non utilizzare il dispositivo per tritare prodotti molto duri.
- Non versare liquidi all'interno della ciotola.
- Non capovolgere il dispositivo durante il funzionamento.



Le lame sono molto affilate, prestare attenzione.



Non forzare in nessun caso il dispositivo, ciò potrebbe arrecare danni al prodotto, a causa di un errore dell'utente.

SET DEL PRODOTTO, Fig. B

① Unità motore.....	1 pz.
② Coperchio della ciotola.....	1 pz.
③ Lama in acciaio inox.....	2 pz.
④ Ciotola di vetro.....	1 pz.
⑤ Anello antiscivolo.....	1 pz.
Manuale di istruzioni.....	1 pz.

ELEMENTI DI PROGETTAZIONE, Fig. C

- ① Perno per alloggiamento lame
- ①, ② Pulsante di alimentazione. Utilizzare il pulsante per attivare il processo di taglio.



UTILIZZO

Prima del primo utilizzo, pulire il corpo ① con un panno asciutto. Lavare la ciotola ④, il coperchio ② e le lame ③ **in acqua calda** con del detersivo. Asciugare. Pulire con un panno asciutto pulito. **Prima del montaggio e dello smontaggio del dispositivo, accertarsi che sia scollegato dall'alimentazione.**

SEQUENZA DI FUNZIONAMENTO, Fig. D

1. Installare l'anello di 6 sotto la ciotola di vetro, Fig. D-1.
2. Prestando attenzione, reggendo la base di plastica, installare la lama superiore su quella inferiore e ruotarla in senso antiorario. Tenendo la parte di plastica, installare le lame nella ciotola di vetro, Fig. D-2.
3. Preparare gli ingredienti necessari e metterli nella ciotola, Fig. D-3.
4. Mettere il coperchio, Fig. D-4.
5. Mettere l'unità motore nell'apertura del coperchio. Assicurarsi che sia posizionata in modo corretto, Fig. D-5.

6. Collegare il dispositivo.
7. Premere delicatamente l'unità motore per bloccarla e tenerla correttamente durante il funzionamento del dispositivo. Premere il pulsante ①, ② e tenerlo premuto mentre si trita, Fig. D-6.
8. Dopo l'utilizzo, scollegare il dispositivo. Dopodiché, è possibile smontare il dispositivo.



Il tempo massimo di uso ininterrotto del dispositivo è di 30 secondi. L'intervallo tra i cicli dovrebbe essere di 10 minuti.



Non tritare ingredienti la cui temperatura sia superiore a 80 °C. Farli raffreddare.



La quantità di ingredienti non deve superare il contrassegno "MAX".

RACCOMANDAZIONI PER LA PREPARAZIONE

- Prima di tritare, si raccomanda di tagliare gli ingredienti in cubetti da 2x2x2 cm. La quantità massima di ingredienti mostrata nella tabella è solo a fini informativi. Il tempo raccomandato per tritare va da 10 a 30 secondi. Si può prolungare o diminuire il tempo di tritatura, se lo si desidera.

Prodotto	Quantità massima del prodotto	Tempo, sec.	Note
Cipolla	300 g	① 15 sec.	Tagliare prima le cipolle in 4 parti.
Aglio	300 g	① 10 sec.	
Crostini di pane	180 g	② 10 sec.	
Noci	250 g	② 30 sec.	Rimuovere il guscio.
Formaggio duro	250 g	② 15 sec.	Tagliare in cubetti da 2x2x2 cm.
Carne	600-700 g	② 15-25 sec.	Rimuovere ossa, grasso e tendini. Tagliare in cubetti da 2x5x2 cm.
Cioccolato	200 g	① 10 sec.	
Frutta/Verdura	300 g	① 15 sec.	Rimuovere i noccioli.
Prezzemolo	80 g	① 20 sec.	

PULIZIA E MANUTENZIONE, Fig. E



Pulire tutte le parti del dispositivo subito dopo l'uso.

- Scollegare il dispositivo. Rimuovere l'unità motore. Aprire il coperchio della ciotola. Rimuovere con attenzione le lame, reggendo la parte di plastica. Smontare le lame, ruotando la lama superiore in senso orario per poi rimuoverla da quella inferiore.



- Lavare coperchio ②, ciotola ④ e lame ③ in acqua calda saponata. Possono essere lavati in lavastoviglie. **L'acqua nella lavastoviglie non deve essere superiore a 60°C.**
 - Pulire l'unità motore con un panno morbido e umido.
 - Non immergere l'unità motore in acqua perché vi è rischio di scossa elettrica.
 - Dopo la pulizia, asciugare accuratamente tutte le parti.

POSSIBILI PROBLEMI E SOLUZIONI

Possibili problemi	Possibili cause	Soluzioni
Il dispositivo non si accende	Mancanza di tensione nella presa	• Scollegare il dispositivo e attendere fino al recupero della tensione.
Il dispositivo si arresta durante il funzionamento	Surriscaldamento del motore	• Il tempo massimo di uso ininterrotto del dispositivo è di 30 secondi.

CERTIFICAZIONE DEL PRODOTTO

Per le informazioni sulla certificazione dei prodotti, visitare il sito web <http://www.oursson.com> oppure richiedere una copia al rivenditore.

Specifiche tecniche	
Modello	CH2010
Consumo di energia, W	max 300
Capacità boccale frullatore, ml	1000
Tensione nominale	220-240V~; 50-60 Hz
Classe di protezione da scosse elettriche	II
Temperatura di conservazione e trasporto	da -25°C a +35°C
Temperatura d'esercizio	da +5°C a +35°C
Requisiti di umidità	15-75% senza condensa
Dimensioni (LxPxH), mm	240x185x158
Peso, kg	1,57

*I prodotti devono essere conservati in ambienti asciutti, ventilati e con temperature inferiori a -25°C.



Le operazioni di riparazione possono essere eseguite esclusivamente da uno specialista qualificato del centro assistenza OURSSON AG.

ASSISTENZA

OURSSON AG si congratula per la scelta dei nostri prodotti. Abbiamo fatto il possibile affinché questi prodotti possano rispondere alle esigenze dei clienti e affinché la qualità corrisponda ai migliori standard mondiali. Se il prodotto di marca OURSSON necessita di manutenzione, contattare uno dei centri di assistenza autorizzati (di seguito ASC). Sul sito web www.oursson.com è presente un elenco completo di ASC, con il rispettivo indirizzo.

Obblighi di garanzia OURSSON AG:

- Gli obblighi di garanzia di OURSSON AG, in particolare del centro assistenza OURSSON AG, si applicano solo ai modelli progettati da OURSSON AG per la produzione o la fornitura e la vendita nel Paese in cui è disponibile il servizio di garanzia, ai modelli acquistati in detto Paese, certificati per la conformità agli standard nazionali e dotati di marcatura ufficiale di conformità.
- Gli obblighi di garanzia di OURSSON AG sono regolamentati dalla legge sulla tutela dei diritti del consumatore e dalle leggi del Paese in cui vengono forniti e solo quando il prodotto è utilizzato esclusivamente a fini personali, familiari o domestici. Gli obblighi di garanzia di OURSSON AG non si applicano all'uso dei prodotti per fini commerciali o in relazione all'acquisizione di beni per soddisfare le esigenze di aziende, istituzioni e organizzazioni.
- OURSSON AG stabilisce i seguenti termini d'uso e periodi di garanzia per i propri prodotti:

Nome del prodotto	Termini d'uso, mesi	Periodo di garanzia, mesi
Forni a microonde, macchine per il pane, piastre a induzione Robot multifunzione (multicooker), robot da cucina, macchine da cucina, bollitori elettrici, griglie elettriche, miscelatori, mixer, tritacarne, tostapane, termos, tostatrici, macchine per il caffè, vaporiere, centrifughe,	60	24

Nome del prodotto	Termini d'uso, mesi	Periodo di garanzia, mesi
tritacutto, essiccatori, macchine per lo yogurt, fermentatori, mini forni, congelatori, frigoriferi, macchine da caffè automatiche Bilance da cucina, sifoni	60	24

- Gli obblighi di garanzia di OURSSON AG non si applicano ai seguenti prodotti, considerando la loro sostituzione non relazionata allo smontaggio del prodotto:
 - Batterie.
 - Custodie, cinghie, cavi per il trasporto, accessori di montaggio, strumenti, documentazione allegata al prodotto.
- La garanzia non copre i difetti causati da violazione delle norme di utilizzo, conservazione o trasporto dei prodotti, azioni da parte di terzi o cause di forza maggiore, inclusi ma non limitati a, i seguenti casi:
 - Se il difetto è causato da una gestione negligente, dall'uso per altri fini, dalla violazione delle condizioni e delle norme di funzionamento stabilite nel manuale di istruzioni, compresi l'esposizione ad alte o basse temperature, l'elevata umidità o polvere, tracce di apertura o di riparazione dell'apparecchio in forma autonoma, la mancata corrispondenza agli standard nazionali della rete di alimentazione elettrica, l'ingresso di liquidi, insetti o altri oggetti estranei, sostanze all'interno del dispositivo, nonché l'utilizzo a lungo termine del prodotto in modalità operative estreme.
 - Se il difetto del prodotto è il risultato di tentativi non autorizzati di testare il prodotto o di apportare modifiche alla struttura o ai programmi software, comprese le riparazioni o la manutenzione in centri di assistenza non autorizzati.
 - Se il difetto del prodotto è il risultato di un uso non conforme e/o di attrezzature, accessori,

ricambi, batterie di bassa qualità.

- Se il difetto del prodotto è associato all'uso in combinazione con attrezzature aggiuntive (accessori), diverse da quelle raccomandate da OURSSON AG, per l'utilizzo con questo prodotto, OURSSON AG non è responsabile della qualità delle attrezzature aggiuntive (accessori) realizzate da terzi, della qualità dei suoi prodotti associati a tali attrezzature, nonché della qualità delle apparecchiature aggiuntive di OURSSON AG quando impiegate insieme a prodotti di altri produttori.
- I difetti del prodotto rilevati durante il ciclo di vita del prodotto vengono risolti dai centri assistenza autorizzati (ASC). Durante il periodo di garanzia, l'eliminazione di difetti viene effettuata gratuitamente, a fronte della presentazione del certificato originale di garanzia e dei documenti che confermano l'avvenuto contratto di acquisto e la data. In assenza di tali documenti il periodo di garanzia è calcolato a partire dalla data di produzione dei prodotti. Si prega di considerare che:
 - Configurazione e installazione (montaggio, collegamento, ecc.) del prodotto, descritte nella documentazione allegata ad esso, non rientrano nella garanzia OURSSON AG e possono essere eseguite dall'utente o, a pagamento, dagli specialisti della maggior parte dei centri assistenza autorizzati.
 - Gli interventi di manutenzione del prodotto (pulizia e lubrificazione delle parti mobili, sostituzione dei materiali di consumo e delle forniture, ecc.) sono eseguiti a pagamento.
 - OURSSON AG non è responsabile dei danni causati direttamente o indirettamente dai prodotti a persone, animali, proprietà, se tali danni si sono verificati in conseguenza di inosservanza di norme e condizioni d'uso, conservazione, trasporto o installazione del prodotto, di azioni intenzionali o negligenti da parte del consumatore o di terzi
 - In nessuna circostanza OURSSON AG è responsabile di perdite o danni accidentali, indiretti o consequenziali, inclusi di ma non limitati a: perdita di profitti, danni causati da interruzioni delle attività commerciali, industriali o altre, derivanti dall'uso o dall'incapacità d'uso del prodotto.
 - Al fine del miglioramento continuo dei prodotti, gli elementi di design e alcune specifiche tecniche sono soggetti a cambiamenti senza previa notifica del produttore.

Uso del prodotto oltre i termini d'uso (durata di vita utile):

- La durata di vita utile prevista da OURSSON AG per questo prodotto si applica a prodotti utilizzati esclusivamente per fini personali, familiari o domestici e utilizzati correttamente dal consumatore, che osserva altresì le corrette condizioni di conservazione e trasporto dei prodotti. In condizioni di corretto mantenimento del prodotto e in conformità alle norme di funzionamento, la durata di vita utile effettiva può superare quella stabilita da OURSSON AG.
- Al termine della durata di vita utile del prodotto è necessario contattare un centro di assistenza autorizzato per eseguire una manutenzione preventiva del prodotto e determinare l'adeguatezza ad un uso successivo. Gli interventi di manutenzione

preventiva dei prodotti possono essere eseguiti anche dai centri assistenza a pagamento.

- OURSSON AG sconsiglia l'uso del presente prodotto dopo il termine della durata di vita utile, in assenza di manutenzione preventiva da parte di un centro assistenza autorizzato, poiché in questo caso il prodotto potrebbe risultare pericoloso per la vita, la salute o la proprietà del consumatore.

Riciclaggio e smaltimento del prodotto

Questo apparecchio è conforme alla direttiva europea 2002/96/CE sulle Apparecchiature elettriche ed elettroniche - RAEE. Dopo il termine della durata di vita utile, non è possibile smaltire il prodotto fra i normali rifiuti domestici. Piuttosto, il prodotto deve essere depositato presso un apposito centro di riciclaggio per apparecchiature elettriche ed elettroniche, per un corretto trattamento e smaltimento in conformità alle leggi federali o locali. Uno smaltimento corretto del prodotto contribuisce a preservare le risorse naturali e ad evitare che il prodotto possa danneggiare l'ambiente e la salute umana. Per maggiori informazioni sui centri di raccolta e riciclaggio del prodotto, contattare le autorità municipali locali o le aziende per lo smaltimento dei rifiuti domestici.



Data di produzione

Ciascun prodotto ha un numero di serie unico, in forma di codice alfanumerico ed è duplicato con un codice a barre che contiene le seguenti informazioni: nome del gruppo di prodotti, data di produzione, numero di serie del prodotto.



Il numero di serie si trova sulla parte posteriore del prodotto, sulla confezione e sulla scheda del prodotto.

- Prime due lettere: corrispondenza con il gruppo di prodotto (tritacutto - CH).
- Prime due cifre - anno di produzione.
- Le successive due cifre - mese di produzione.
- Ultime due cifre - numero di serie del prodotto.



Per evitare incomprensioni, si consiglia di leggere attentamente il manuale d'istruzioni e gli obblighi di garanzia. Controllare la correttezza della scheda di garanzia. La scheda di garanzia è valida solo se quanto segue viene indicato correttamente e chiaramente: modello, numero di serie, data di acquisto, timbro, firma dell'acquirente. Il numero di serie e il modello del dispositivo devono essere gli stessi della scheda di garanzia. Se queste condizioni non sono soddisfatte o i dati specificati nella scheda di garanzia sono stati modificati, la scheda di garanzia non è valida.

DROŠĪBAS NORĀDES, A att.



Bīstamības simbols

Atgādinājums lietotājam par augstu spriegumu.



Brīdinājuma simbols

Atgādinājums lietotājam par to, ka ekspluatācija jāveic atbilstoši lietošanas pamācībā ietvertajiem norādījumiem.

Izmantojot elektroierīces, veiciet turpmāk minētos piesardzības pasākumus.

- Izmantojiet ierīci atbilstoši turpmāk sniegtajai lietošanas pamācībai.
- Uzstādiet ierīci uz stabilas virsmas.
- Izmantojiet tikai izstrādājuma komplektā iekļautos piederumus.
 - Lai neizraisītu elektrošoku, nelieciet vadu ūdenī vai citā šķidrumā. Ja ierīcē tomēr iekļuvis ūdens, sazinieties ar OURSSON AG pilnvarotu apkopes centru (PAC).
- Strāvas padevei izmantojiet elektrotīklu ar atbilstīgiem raksturlielumiem.
- Nelietojiet ierīci vietās, kur gaisā var būt uzliesmojošu vielu garaiņi.
 - Nekad nemēģiniet pats atvērt ierīci, jo šāda rīcība var izraisīt elektrošoku vai izstrādājuma disfunkciju, kā arī ražotāja garantijas anulēšanu. Par remontu un apkopi sazinieties tikai ar pilnvarotiem apkopes centriem, kas nodarbojas ar OURSSON prečzīmes izstrādājumu remontu.
- Ja ierīce tiek pārvietota no vēsas vietas uz siltu vai pretēji, ierīci pirms lietošanas izsaiņojiet un nogaidiet 1–2 stundas pirms ieslēgšanas.



- Lai neizraisītu elektrošoku, negremdējiet ūdenī visu izstrādājumu vai vadus.
- Lietojot ierīci bērnu tuvumā, rīkojieties īpaši uzmanīgi un piesardzīgi.
- Nepieskarieties ierīces karstajām daļām, pretējā gadījumā var gūt traumas.
- Lai nepieļautu traumu gūšanas risku, ir nodrošināts samērā īss strāvas vads.
- Nepieļaujiet vada nokarāšanos pār asām galdā malām, kā arī tā nonākšanu saskarē ar karstām virsmām.
- Nepievienojiet šo ierīci elektrotīklam, kam jau ir pievienots daudz citu ierīču. Pretējā gadījumā ierīce, iespējams, nedarbosies pareizi.
- Neuzstādiet ierīci blakus gāzes plītim, elektriskajām plītim un cepeškrāsnīm.
- Pēc ierīces lietošanas beigām neaizmirstiet atvienot no elektrotīkla.
- Pasargājiet ierīci no triecieniem un nokrišanas, vibrācijas un citas mehāniskas iedarbības.
- Pirms ierīces tīrīšanas vai piederumu maiņas noteikti atvienojiet ierīci no elektrotīkla.
- Neizmantojiet ierīci ārpus telpām.
- Šo ierīci nav paredzēts izmantot personām (tostarp bērniem) ar pazeminātām fiziskām, sensorām vai garīgām spējām vai personām bez pieredzes vai zināšanām. Šādas personas šo ierīci var izmantot tikai tādas personas uzraudzībā, kura ir atbildīga par viņu drošību, vai tad, ja viņi ir saņēmušas norādījumus par ierīces drošu izmantošanu. Neļaujiet bērniem rotāties ar šo izstrādājumu.

- Šis izstrādājums ir paredzēts tikai izmantošanai mājās.
- Ja strāvas vads ir bojāts, tas jānomaina OURSSON AG pilnvarotā apkopes centra (PAC) darbiniekam, lai novērstu bīstamību.
- Izmantojiet tikai izstrādājuma komplektā iekļautos piederumus.
- Ierīces tīrīšanā neizmantojiet abrazīvus un organiskus tīrīšanas līdzekļus (spirtu, benzīnu u.c.). Tīrot ierīci, var izmantot nedaudz neitrāla tīrīšanas līdzekļa.

IETEIKUMI

- Pirms šīs ierīces izmantošanas, lūdzu, izlasiet lietošanas pamācību. Pēc izlasīšanas saglabājiet pamācību turpmākai lietošanai.
- Visos šajā rokasgrāmatā ietvertajos attēlos ir parādīts shematisks reālu priekšmetu attēlojums, kas var atšķirties no faktiskajiem attēliem.
- Lai naži saglabātos asi, nelietojiet ierīci ļoti cietu produktu smalcināšanai.
- Neļejiet smalcināšanas traukā šķidrumus.
- Ierīces darbības laikā negrieziet to otrādi.



Naži ir ļoti asi, esiet uzmanīgs!



Uz šo ierīci nekādā gadījumā nevajag iedarboties ar spēku, pretējā gadījumā lietotāja vainas dēļ to var sabojāt.

IZSTRĀDĀJUMA KOMPLEKTS, att. B

- | | | | |
|---|-------------------------------|---|------|
| 1 | Motora bloks..... | 1 | gab. |
| 2 | Trauka vāciņš..... | 1 | gab. |
| 3 | Nerūsējošā tērauda nazis..... | 2 | gab. |
| 4 | Stikla trauks..... | 1 | gab. |
| 5 | Pretslīdēšanas gredzens..... | 1 | gab. |
| | Lietošanas pamācība..... | 1 | gab. |

KONSTRUKCIJAS ELEMENTI, att. C

- 1 Tapiņa nažu uzstādīšanai
- 2 Ieslēgšanas/izslēgšanas poga. Izmantojiet šo pogu, lai ieslēgtu gatavošanas procesu.

LIETOJUMS

Pirms pirmās lietošanas noslaukiet korpusu 1 ar sausu drānu. Nomazgājiet trauku 4, vāku 2 un nažus 3



Per domande o problemi con i prodotti OURSSON AG, si prega di inviare un'e-mail a: support@oursson.com

Questo manuale è tutelato dalla normativa internazionale e UE sui diritti d'autore. Qualsiasi uso non autorizzato delle istruzioni, incluso di, ma non limitato a riproduzione, stampa e distribuzione, comporta l'applicazione di responsabilità civile e penale.

Informazioni di contatto:

1. Produttore - OURSSON AG (Orson AG), Rue du Grand-Chêne 5, 1003 Lausanne, Svizzera.
2. Le informazioni sulla certificazione dei prodotti sono disponibili sul sito web www.oursson.com

OURSSON AG
Fabbricata in Cina



siltā ūdenī, kam pievienots mazliet mazgāšanas līdzekļa. Nožāvējiet. Noslaukiet ar tīru, sausu drānu. **Pirms ierīces salikšanas un izjaukšanas pārbaudiet, vai tā ir atslēgta no strāvas.**

DARBINĀŠANAS SECĪBA, att. D

1. Uzliek gredzena 6 zem stikla trauks, att. D-1.
2. Uzmanīgi pieturot plastmasas pamatni, uzlieciat augšējo nazi un apakšējā un pagrieziet pretēji pulksteņrādītāju kustības virzienam. Pieturot plastmasas daļu, ievietojiet nažus stikla traukā, att. D-2.
3. Sagatavojiet nepieciešamās sastāvdaļas un ievietojiet tās smalcināšanas traukā, att. D-3.
4. Uzlieciat vāku tā, att. D-4.
5. Ievietojiet motora bloku vāka atvērumā. Pārbaudiet, vai tā ir ievietota taisni, att. D-5.
6. Pieslēdziet ierīci strāvas avotam.
7. Mazliet piespiediet motora bloku, lai to

pareizi nofiksētu, un ierīces darbības laikā to pieturiet. Nospiediet pogu un smalcināšanas laikā to turiet, att. D-6.

8. Pēc smalcināšanas atvienojiet ierīci no strāvas avota. Pēc tam varat izjaukt ierīci.

Ierīces nepārtrauktas izmantošanas maksimālais laiks ir 30 sekundes. Starp cikliem ir jābūt 10 minūšu intervālam.

Nesmalciniet produktus, kuru temperatūra pārsniedz 80 °C. Ļaujiet tiem atdzist.

Produktu apjoms nedrīkst pārsniegt maksimālo atzīmi "MAX".

IETEIKUMI PAR GATAVOŠANU

- Pirms smalcināšanas produktus ir ieteicams sagriezt 2x2x2 cm lielos kubiņos. Maksimālais produktu daudzums tabulā tiek rādīts tikai informatīvā nolūkā. Ieteicamais smalcināšanas laiks ir 10–30 sekundes. Ja vēlaties, smalcināšanas laiku varat paildzināt vai saīsināt.

Produkta nosaukums	Maksimālais produkta daudzums	Laiks sekundēs	Piezīme
Sīpoli	300 g	15 sekundes	Pirms smalcināšanas sagrieziet sīpolus 4 daļās.
Ķiploki	300 g	10 sekundes	
Maizes grauzdiņi	180 g	10 sekundes	
Rieksti	250 g	30 sekundes	Noņemiet čaumalas.
Cietie sieri	250 g	15 sekundes	Sagrieziet 2x2x2 cm lielos kubiņos.
Gaļa	600-700 g	15–25 sekundes	Atdaliet kaulus, taukus un cīpslas. Sagrieziet 2x5x2 cm lielos kubiņos.
Šokolāde	200 g	10 sekundes	
Augļi/dārzeņi	300 g	15 sekundes	Izņemiet kauliņus.
Pētersīļi	80 g	20 sekundes	

TĪRĪŠANA UN APKOPE, att. E

Uzreiz pēc lietošanas notīriet visas ierīces daļas.

- Atvienojiet ierīci no strāvas avota. Izņemiet motora bloku. Atveriet trauka vāku. Pieturot aiz plastmasas daļas, uzmanīgi izņemiet nažus. Atvienojiet nažus vienu no otra: pagrieziet augšējo nazi pulksteņrādītāju kustības virzienā un pēc tam noņemiet to no apakšējā naža.

- Nomazgājiet vāku , trauku un nažus siltā ziepjūdenī. Tos var mazgāt trauku mazgājamā mašīnā. **Trauku mazgājamās mašīnas ūdens temperatūra nedrīkst pārsniegt 60 °C.**
 - Noslaukiet motora bloku ar mitru mīkstu drānu.
 - Nekad nemērciet ūdenī motora bloku, lai neizraisītu elektriskās strāvas triecienu.
 - Pēc tīrīšanas kārtīgi nosusiniet visas daļas.

IESPĒJAMĀS PROBLĒMAS UN RISINĀJUMI

Iespējamās problēmas	Iespējamie iemesli	Risinājumi
Ierīci nevar ieslēgt.	Kontaktilgizdā nav sprieguma	• Atvienojiet ierīci no strāvas avota un gaidiet, līdz atjaunojas sprieguma līmenis.
Ierīce darbināšanas laikā apstājas	Ir pārkaris motors	• Ierīces nepārtrauktas izmantošanas maksimālais laiks ir 30 sekundes.

IZSTRĀDĀJUMA SERTIFIKĀCIJA

Informāciju par izstrādājuma sertifikāciju skatiet vietnē <http://www.oursson.com/lv/lv/about/partners/certificates/#tab0> vai jautājiet pārdevējam tās kopiju.

Specifikācijas	
Modelis	CH2010
Enerģijas patēriņš, W	maks. 300
Blendera krūzes ietilpība, ml	1000
Nominālais spriegums	220–240 V~; 50–60 Hz
Aizsardzības klase pret elektriskās strāvas triecienu	II
Glabāšanas un pārvietošanas temperatūra	-25 °C–+35 °C
Darba temperatūra no	+5 °C–+35 °C
Mitruma prasības	15–75% bez kondensāta
Izmēri (A×P×G), mm	240x185x158
Svars, kg	1,57

*Izstrādājumi jāuzglabā sausā, ventilētā vietā temperatūrā, kas nav zemāka par -25 °C.



Remontu drīkst veikt tikai OURSSON AG pilnvarota apkalpošanas centra kvalificēts personāls.

APKOPE

Uzņēmums OURSSON AG augsti novērtē to, ka esat izvēlējušies mūsu izstrādājumus. Mēs darām visu iespējamo, lai šie izstrādājumi būtu piemēroti jūsu vajadzībām un to kvalitāte atbilstu augstākajiem pasaules standartiem. Ja jūsu OURSSON zīmola izstrādājumam nepieciešama apkope, lūdzu, sazinieties ar pilnvarotu apkopes centru (PAC). Pilns PAC saraksts un šo centru adreses ir norādīti timekļa vietnē www.oursson.com.

OURSSON AG garantijas saistības

1. OURSSON AG garantijas saistības, kuru izpildi nodrošina OURSSON AG PAC, attiecas tikai uz modeļiem, ko OURSSON AG ir izstrādājis ražošanai vai piegādei un pārdošanai valstī, kurā tiek nodrošināta garantijas apkope, tad, ja izstrādājums ir pirktis šajā valstī, ja izstrādājuma atbilstību šīs valsts standartiem apstiprina attiecīgs sertifikāts un ja izstrādājums ir marķēts arī ar oficiālam atbilstības zīmēm.
2. OURSSON AG garantijas saistības ir spēkā atbilstoši Patērētāju tiesību aizsardzības likumam, un šīs saistības reglamentē tās valsts tiesību akti, kurā ir paredzēta šo saistību izpilde; šīs garantijas saistības attiecas vienīgi uz izstrādājumiem, kas lietoti tikai personiskām, ģimenes vai mājsaimniecības vajadzībām. OURSSON AG garantijas saistības neattiecas uz preču lietošanu uzņēmējdarbības nolūkos vai saistībā ar preču iegādi uzņēmumu, iestāžu un organizāciju vajadzībām.
3. OURSSON AG saviem izstrādājumiem nosaka šādus lietošanas noteikumus un garantijas periodus:

Izstrādājuma nosaukums	Lietošanas noteikumi, mēneši	Garantijas periods, mēneši
Mikrovilņu krāsnis, maizes cepamās mašīnas, indukcijas plīts Daudzfunkcionālās plīti, virtuves kombaini, virtuves ierīces, elektriskās tējkannas, elektriskie grīli, blenderi, mikseri, gaļas maļamās mašīnas, tosteri, karstā gaisa katli, elektriskās krāsnis, kafijas automāti, vaicētāji, sulu spiedes,	60	24

Izstrādājuma nosaukums	Lietošanas noteikumi, mēneši	Garantijas periods, mēneši
Smalcinātāji, dehidratori, jogurta gatavošanas ierīces, fermentētāji, mini krāsnis, saldētavas, ledusskapji, aromātiskās kafijas aparāti Virtuves svāri, sifoni	60	24

4. OURSSON AG garantijas saistības neattiecas uz šādiem izstrādājumiem, ja to nomaīņa ir bijusi paredzēta un nav saistīta ar izstrādājumu demontāžu:
 - akumulatoriem;
 - futrājiem, siksām, pārvietošanas auklām, montāžas piederumiem, instrumentiem, izstrādājuma komplektācijā iekļauto dokumentāciju.
5. Garantija neattiecas uz bojājumiem, kas radušies izstrādājumu nepareizas lietošanas, glabāšanas vai transportēšanas dēļ, kā arī bojājumiem, ko radījušas trešās personas vai nepārvarama vara, tostarp (bet ne tikai) turpmāk norādītajos gadījumos.
 - Ja bojājums radies nevērtīgas lietošanas dēļ, izstrādājums lietots neatbilstīgi lietošanas mērķim, izstrādājuma bojājumi radušies lietošanas pamācībā aprakstīto ekspluatācijas nosacījumu un noteikumu pārkāpumu dēļ, tostarp, ja izstrādājums ir bijis pakļauts zemei vai augstai vides temperatūrai, liellam mitrumam vai putekļiem, ja ir redzamas patvaļīgas izstrādājuma atvēršanas pazīmes un/vai lietotājs patstāvīgi veicis remontu, ja lietoti standarti neatbilstoši elektrotilki, ja izstrādājumā iekļuvusi šķidrums, kukaiņi vai citi svešķermeņi, vielas, kā arī tad, ja izstrādājums ilgstoši lietots smagas slodzes apstākļos.
 - Ja izstrādājuma bojājumu ir izraisījuši nesankcionēti mēģinājumi veikt izstrādājuma pārbaudi vai tā konstrukcijā vai programmatūrā veikt izmaiņas, tostarp remontu vai tehnisko apkopi nepilnvarotos apkopes centros.
 - Ja izstrādājuma bojājums ir radies standartiem neatbilstīga un/vai zemas kvalitātes aprīkojuma, piederumu, rezerves daļu vai akumulatoru dēļ.

- Ja izstrādājuma bojājums ir saistīts ar izstrādājuma izmantošanu kopā ar papildaprīkojumu (piederumiem), kuru izmantošanai kopā ar izstrādājumu nav ieteicis uzņēmums OURSSON AG. OURSSON AG neuzņemas atbildību par trešo personu ražotā papildaprīkojuma (piederumu) kvalitāti, par tā izstrādājumu kvalitāti kopā ar šādu aprīkojumu, kā arī par OURSSON AG papildaprīkojuma darba kvalitāti, lietojot kopā ar citu ražotāju izstrādājumiem.
- Izstrādājuma kalpošanas laikā konstatētie izstrādājuma bojājumi tiek novērti pilnvarotos apkopes centros (PAC). Garantijas perioda laikā bojājumu novēršana ir bez maksas, ja tiek uzrādīts oriģinālais garantijas sertifikāts un dokumenti, kas apstiprina mazumtirdzniecības pirkuma līguma faktu un datumu. Ja šādu dokumentu nav, garantijas periods tiek aprēķināts no izstrādājuma ražošanas datuma. Jāņem vērā šādi nosacījumi:
 - OURSSON AG garantija neattiecas uz izstrādājuma komplektācijā iekļautajā dokumentācijā aprakstīto izstrādājuma iestatišanu un uzstādīšanu (montāžu, pieslēgumiem u.c.), un minētos darbus var veikt lietotājs vai pilnvarotu apkopes centru speciālisti par maksu;
 - izstrādājumu apkope (kustīgo daļu tīrīšana un eļļošana, nodilumam pakļauto daļu un materiālu nomaiņa, piegāde u.c.) tiek veikta par maksu.
 - OURSSON AG neuzņemas atbildību par savu izstrādājumu tieši vai netieši radīto kaitējumu cilvēkiem, mājdzīvniekiem, īpašumam, ja šie bojājumi radušies izstrādājuma lietošanas, glabāšanas un transportēšanas noteikumu un nosacījumu neievērošanas dēļ vai ja šos bojājumus izraisījis tīša vai nolaidīga lietotāja vai trešo personu darbība.
 - Nekādos apstākļos OURSSON AG nav atbildīgs par jebkādiem tīšiem, netīšiem, tiešiem vai izrietošiem zaudējumiem vai bojājumiem, tostarp (bet ne tikai) par zaudēto peļņu, tādiem zaudējumiem saistībā ar pārtraukumiem komercdarbībā vai citām darbībām, kurus izraisījis izstrādājuma izmantošana vai nespēja to izmantot.
 - Pastāvīgu izstrādājuma uzlabojumu dēļ izstrādājumu konstrukcijas elementi un tehniskās specifikācijas ražotājs var mainīt bez iepriekšēja paziņojuma.

Izstrādājuma izmantošana pēc derīguma (kalpošanas laika) beigām

- OURSSON AG norādītais izstrādājuma kalpošanas laiks ir spēkā tikai tad, ja izstrādājums tiek lietots tikai personiskajām, ģimenes vai mājāsaimniecības vajadzībām, kā arī ja lietotājs izpilda izstrādājuma pareizas ekspluatācijas, glabāšanas un transportēšanas prasības. Ja izstrādājums tiek izmantots saudzīgi un atbilstīgi tā ekspluatācijas noteikumiem, izstrādājuma kalpošanas laiks var pārsniegt OURSSON AG norādīto izstrādājuma kalpošanas laiku.
- Beidzoties izstrādājuma kalpošanas laikam, jums jāvēršas pilnvarotā apkopes centrā, lai veiktu izstrādājuma profilaktisko apkopi un noteiktu izstrādājuma piemērotību turpmākai lietošanai. Izstrādājumu profilaktiskā apkope apkopes centros arī tiek veikta par maksu.
- OURSSON AG neiesaka izmantot šo izstrādājumu pēc tā kalpošanas laika beigām, ja nav veikta profilaktiskā apkope pilnvarotā apkopes centrā. Pretējā gadījumā izstrādājums var apdraudēt lietotāja dzīvību, veselību vai īpašumu.

Izstrādājuma otrreizējā pārstrāde un utilizācija

Šī ierīce ir identificēta kā atbilstoša Eiropas Direktīvai 2002/96/EK par elektrisko un elektronisko iekārtu atkritumiem (EEIA).

Pēc kalpošanas laika beigām šo izstrādājumu nedrīkst izmest kopā ar citiem mājāsaimniecības atkritumiem. Tas ir jānodod atbilstošā elektrisko un elektronisko iekārtu savākšanas punktā, lai veiktu pareizu apstrādi un likvidāciju atbilstīgi valsts vai vietējiem likumiem. Pareizi atbrīvojoties no šā izstrādājuma, jūs palīdzēsiet saglabāt dabas resursus un novērsīsiet risku saistībā ar izstrādājuma nelabvēlīgu ietekmi uz vidi un cilvēku veselību. Lai iegūtu papildinformāciju par šā izstrādājuma savākšanas punktiem un atreizeju pārstrādi, sazinieties ar vietējo pašvaldību vai mājāsaimniecības atkritumu apsaimniekošanas uzņēmumu.



Ražošanas datums

Katram produktam ir unikāls sērijas numurs burtpciparu rindas formā, un tas ir dublicēts ar svītkodu, kas satur šādu informāciju: produkta grupas nosaukumu, produkta ražošanas datumu, sērijas numuru.



Sērijas numurs atrodas izstrādājuma aizmugurē, uz iesaiņojuma un uz garantijas kartes.

- 1 Pirmie divi burti norāda par atbilstību izstrādājumu grupai (hand blender (smalcinātājs — CH).
- 2 Pirmie divi cipari norāda ražošanas gadu.
- 3 Otrie divi cipari norāda ražošanas mēnesi.
- 4 Pēdējie divi cipari norāda izstrādājuma sērijas numuru.



Lai nepieļautu pārpratumus, stingri ieteicams rūpīgi izlasīt lietošanas pamācību un garantijas nosacījumus. Pārbaudiet garantijas kartes pareizību. Garantijas karte ir derīga tikai tad, ja pareizi un skaidri norādīta šāda informācija: modelis, sērijas numurs, iegādes datums, skaidri salasāmi zīmogi, pircēja paraksts, lērces sērijas numuram un modelim jāatbilst garantijas kartē norādītajiem datiem. Ja šie nosacījumi netiek izpildīti vai ir mainīti garantijas kartē norādītie dati, garantijas karte nav derīga.

oursson

Ja jums ir jautājumi vai problēmas saistībā ar OURSSON AG izstrādājumiem, lūdz, sazinieties ar mums pa e-pastu: support@oursson.com

Šo lietošanas pamācību aizsargā starptautiskais un Eiropas Savienības Autortiesību likums. Jebkāda nesankcionēta šīs lietošanas pamācības izmantošana, tostarp (bet ne tikai) kopēšana, drukāšana un izplatīšana, ir civiltiesiski un krimināli sodāma.

Kontaktinformācija:

1. Izstrādājumu ražotājs — OURSSON AG (Orson AG) Rue du Grand-Chêne 5, 1003 Lausanne, Šveice.
2. Sertifikācijas informācija par izstrādājumu ir pieejama tīmekļa vietnē www.oursson.com.

OURSSON AG
Ražots Ķīnā



INSTRUKCJE BEZPIECZEŃSTWA, Rys. A



Symbol zagrożenia

Przypomina użytkownikowi o obecności wysokiego napięcia.



Symbol ostrzeżenia

Przypomina użytkownikowi o konieczności działania dokładnie według instrukcji.

Przy korzystaniu z urządzeń elektrycznych należy podjąć następujące środki ostrożności:

- Z urządzenia należy korzystać zgodnie z poniższą instrukcją obsługi.
- Urządzenie musi być ustawione na stabilnej powierzchni.
- Używaj tylko akcesoriów dostarczonych z urządzeniem.



- Aby uniknąć ryzyka porażenia prądem elektrycznym, nie należy wkładać przewodu zasilającego do wody ani innych płynów. Jeśli z jakiegoś powodu woda dostanie się do urządzenia, należy skontaktować się z autoryzowanym punktem serwisowym (ASC) OURSSON AG.

- Sieć zasilająca musi spełniać odpowiednie parametry.
- Nie należy używać tego urządzenia tam, gdzie w powietrzu mogą być opary substancji łatwopalnych.
 - Nie wolno próbować samodzielnie otwierać urządzenia — może to spowodować porażenie prądem elektrycznym, nieprawidłowe działanie urządzenia i utratę gwarancji producenta. W sprawie napraw i konserwacji należy kontaktować się tylko z autoryzowanymi punktami serwisowymi naprawiającymi wyroby marki OURSSON.

- Przy przenoszeniu urządzenia z pomieszczenia zimnego do ciepłego miejsca i na odwrót należy je rozpakować przed użyciem i odczekać 1-2 godziny przed jego włączeniem.

- Aby uniknąć porażenia prądem, nie wolno zanurzać całego urządzenia ani przewodów w wodzie.

- Należy zachować szczególną uwagę i ostrożność, używając tego urządzenia przy dzieciach.
- Nie należy dotykać gorących części, ponieważ może to spowodować obrażenia.
- Przewód zasilający jest specjalnie stosunkowo krótki, aby uniknąć ryzyka obrażeń.
- Nie należy dopuszczać, aby przewód zwiisał nad ostrą krawędzią stołu lub dotykał gorących powierzchni.
- Nie należy podłączać tego urządzenia do sieci, która jest przeciążona innymi urządzeniami; może to prowadzić do jego nieprawidłowego działania.
- Nie należy instalować tego urządzenia w pobliżu kucharek, piekarników gazowych i elektrycznych.
- Po użyciu należy odłączyć urządzenie od sieci elektrycznej.
- Należy chronić to urządzenie przed wstrząsami, upadkami, wibracjami i innymi oddziaływaniami mechanicznymi.
- Przed czyszczeniem lub wymianą akcesoriów należy upewnić się, że urządzenie zostało odłączone od sieci elektrycznej.
- Nie należy używać tego urządzenia na zewnątrz.
- Urządzenie nie jest przeznaczone do użytku przez

- osoby (w tym dzieci) o ograniczonej sprawności fizycznej, czuciowej i psychicznej, niedoświadczone lub nieumiejętne. Takie osoby mogą korzystać z urządzenia wyłącznie pod nadzorem osoby odpowiedzialnej za ich bezpieczeństwo lub po poinstruowaniu, jak bezpiecznie go używać. Nie należy pozwalać dzieciom bawić się tym urządzeniem.
- Urządzenie jest przeznaczone wyłącznie do użytku domowego.
- Uszkodzony przewód zasilający musi zostać wymieniony przez specjalistę z autoryzowanego punktu serwisowego (ASC) firmy OURSSON AG. Pozwoli to uniknąć ewentualnych zagrożeń.
- Używaj tylko akcesoriów dostarczonych z urządzeniem.
- Do czyszczenia urządzenia nie należy używać środków ściernych ani organicznych środków czyszczących (alkohol, benzyna itp.). Do czyszczenia urządzenia można stosować niewielką ilość neutralnego detergentu.

ZALECENIA

- Przed rozpoczęciem korzystania z urządzenia należy przeczytać tę instrukcję obsługi. Po przeczytaniu należy zachować tę instrukcję do wglądu w przyszłości.
- Wszystkie ilustracje w tej instrukcji to schematyczne rysunki rzeczywistych obiektów, które mogą się różnić od ich rzeczywistego wyglądu.
- Aby uniknąć śpienia się ostrzy, nie należy używać urządzenia do mielenia bardzo twardych produktów.
- Nie wlewać płynów do miski siekacza.
- Nie przechylać urządzenia podczas pracy.



Noże są bardzo ostre — zachowaj ostrożność!



Obsługa tego urządzenia w żadnym wypadku nie wymaga używania siły. Używanie siły może spowodować uszkodzenie produktu z winy użytkownika.

ZAWARTOŚĆ OPAKOWANIA, rys. B

- 1 Silnik 1 szt.
- 2 Pokrywa miski 1 szt.
- 3 Nóż ze stali nierdzewnej 2 szt.
- 4 Szklana miska 1 szt.
- 5 Pierścień antypoślizgowy 1 szt.
- Instrukcja obsługi 1 szt.



BUDOWA URZĄDZENIA, rys. C

- 1 Trzpień do osadzania noży

- 1, 2 Przycisk zasilania Przy użyciu tego przycisku można włączyć urządzenie.

UŻYTKOWANIE

Przed pierwszym użyciem należy przetrzeć korpus urządzenia 1 suchą szmatką. Umyj misę 2, pokrywę 2 i noże 3 ciepłą wodą z detergentem. Wysusz. Wytrzyj czystą i suchą szmatką. **Przed złożeniem lub rozłożeniem urządzenia upewnij się, że jest odłączone od gniazdka zasilającego.**

Kolejność wykonywania czynności, rys. D

1. Zamontuj pierścieni 6 pod szklaną misą, rys. D-1.
2. Trzymając za plastikową podstawę, ostrożnie zainstaluj górny nóż na dolnym nożu i obróć go w kierunku przeciwnym do ruchu wskazówek zegara. Trzymając za plastikową część, zainstaluj noże w szklanej misie, rys. D-2.
3. Przygotuj wymagane składniki i umieść je w misie siekacza, rys. D-3.

ZALECENIA DOTYCZĄCE PRZYGOTOWANIA

- Przed posiekaniem duże składniki należy pokroić na mniejsze kawałki o wymiarach 2 x 2 x 2 cm. Maksymalna ilość składników określona w tabeli ma wyłącznie charakter informacyjny. Zalecany czas siekania wynosi 10–30 sekund. W razie potrzeby czas siekania można skrócić lub wydłużyć.

Nazwa produktu	Maksymalna ilość produktu	Czas (s)	Uwaga
Cebula	300 g 1	15 s	Przed siekaniem pokroić cebulę w ćwiartki.
Czosnek	300 g 1	10 s	
Grzanki	180 g 2	10 s	
Orzechy	250 g 2	30 s	Obrac z łupin.
Twardy ser	250 g 2	15 s	Pokroić w kostkę o wymiarach 2 x 2 x 2 cm.
Mięso	600-700 g 2	15–25 s	Usunąć kości, tłuszcz i ścięgna. Pokroić w kostkę o wymiarach 2 x 5 x 2 cm.
Czekolada	200 g 1	10 s	
Owoce/warzywa	300 g 1	15 s	Usunąć pestki.
Pietruszka	80 g 1	20 s	

CZYSZCZENIE I KONSERWACJA, rys. E



Natychmiast po zakończeniu użytkowania wy-czyścić wszystkie części urządzenia.

- Wyjmij wtyczkę urządzenia z gniazdka. Wyjmij silnik. Otwórz pokrywę miski. Ostrożnie wyjmij noże, trzymając za plastikową część. Rozmontuj noże, obracając górny nóż w kierunku przeciwnym do ruchu wskazówek zegara, a następnie odłącz go od dolnego noża.



- Umyj pokrywę 2, misę 4 i noże 3 ciepłą wodą z dodatkiem płynu. Można je myć w zmywarce. **Temperatura wody w zmywarce nie może przekraczać 60°C.**
 - Wytrzyj silnik wilgotną, miękką ściereczką.
 - Silnika nie wolno zanurzać w wodzie ze względu na niebezpieczeństwo porażenia prądem elektrycznym.
 - Dokładnie osuszyc wszystkie części po czyszczeniu.

MOŻLIWE PROBLEMY I ICH ROZWIĄZANIA

Możliwe problemy	Prawdopodobne przy-czyny	Rozwiązania
Urządzenie nie włącza się.	Brak napięcia w gniazdku.	• Odłącz urządzenie od zasilania i zaczekaj, aż wróci napięcie.
Urządzenie zatrzymuje się podczas pracy.	Silnik się przegrzewa.	• Maksymalny czas ciągłej pracy urządzenia wynosi 30 sekund.



Maksymalny czas ciągłej pracy urządzenia wynosi 30 sekund. Przerwa między cyklami powinna wynosić 10 minut.



Nie należy siekać składników w temperaturze wyższej niż 80°C. Należy najpierw je ostudzić.



Ilość składników w misie nie powinna przekraczać oznaczenia maksymalnego poziomu („MAX”).

CERTYFIKAT PRODUKTU

Informacje na temat certyfikacji tego wyrobu podano pod adresem <http://www.oursson.com>, a ich kopię można uzyskać od sprzedawcy.

Dane techniczne	
Model	CH2010
Pobór mocy (W)	maks. 300 W
Pojemność dzbanka blendera, ml	1000
Napięcie znamionowe	220–240 V~; 50–60 Hz
Klasa zabezpieczenia przed porażeniem prądem	II
Temperatura przechowywania i transportu	Od -25°C do +35°C
Temperatura pracy od	+5°C do +35°C
Wymagania dotyczące wilgotności	15–75% bez kondensacji
Wymiary (wys. x szer. x dług.) (mm)	240x185x158
Masa (kg)	1,57

*Produkty należy przechowywać w suchych, wentylowanych magazynach w temperaturze poniżej -25°C.



Naprawa sokownika może być wykonywana wyłącznie przez wykwalifikowanych specjalistów z autoryzowanych punktów serwisowych wyrobów marki OURSSON AG.

SERWISOWANIE

Firma OURSSON AG serdecznie dziękuje za wybór jej produktów. Zrobiliśmy wszystko, co w naszej mocy, aby spełnić Twoje potrzeby i aby jakość odpowiadała najlepszym światowym standardom. Jeśli Twój produkt marki OURSSON będzie wymagał serwisowania, prosimy o kontakt z jednym z autoryzowanych centrów serwisowych (dalej ASC). Pełna lista ASC i ich dokładne adresy znajduje się na stronie www.oursson.com.

Zobowiązania gwarancyjne firmy OURSSON AG:

- Zobowiązania gwarancyjne firmy OURSSON AG, w tym ASC OURSSON AG, mają zastosowanie wyłącznie do modeli zaprojektowanych przez OURSSON AG w celu produkcji lub dostawy i sprzedaży w granicach kraju, w którym świadczono usługi gwarancyjne, modeli kupionych w tym kraju, certyfikowanych w zakresie zgodności ze standardami tego kraju oraz oznaczonymi oficjalnymi znakami zgodności.
- Zobowiązania gwarancyjne firmy OURSSON AG mieszczą się w prawach ochrony konsumentów i są regulowane przez przepisy kraju, w którym są świadczone, oraz obowiązują tylko wtedy, kiedy produkt jest używany na potrzeby osobiste, rodzinne lub gospodarstwa domowego. Zobowiązania gwarancyjne firmy OURSSON AG nie mają zastosowania do użytkowania produktów w celach komercyjnych lub w zakresie nabycia towarów, aby zaspokoić potrzeby przedsiębiorstw, instytucji i organizacji.
- OURSSON AG wyznacza dla swoich produktów następujące warunki korzystania i okresy gwarancji:

Nazwa produktu	Czas eksploatacji (miesiące)	Okres gwarancji (miesiące)
Kuchenki mikrofalowe, ekspresy do chleba, kuchenki indukcyjne Kombiary, roboty kuchenne, maszyny kuchenne, czajniki elektryczne, grille elektryczne, blendery ręczne, miksery ręczne, maszyny do mięsa, tostery, dzbanki termiczne, maszyny do kawy, parownice, sokowirówki	60	24

Nazwa produktu	Czas eksploatacji (miesiące)	Okres gwarancji (miesiące)
siekacze, odwadniacze, maszyny do jogurtów, fermentownice, prodiże, zamrażarki, lodówki, ekspresy do kawy Wagi kuchenne, syfony	60	24

- Zobowiązania gwarancyjne firmy OURSSON AG nie mają zastosowania do następujących produktów, jeśli ich wymiana jest zakładana i nie wymaga rozmontowywania produktu:
 - Baterie
 - Etui, paski, paski do noszenia, akcesoria montażowe, narzędzia, dokumentacja dostarczane wraz z produktem.
- Gwarancja nie obejmuje uszkodzeń powstałych na skutek naruszenia zasad korzystania przez konsumentów, przechowywania lub transportu produktów, działań stron trzecich lub siły wyższej, w tym między innymi:
 - Jeśli uszkodzenie było rezultatem nieostrożnego obchodzenia się, używania do innych celów, naruszenia warunków i zasad korzystania przedstawionych w niniejszej instrukcji, w tym rezultatem wystawienia na działanie wysokich lub niskich temperatur, dużej wilgotności lub pyłu, jeśli urządzenie ma ślady samodzielnego otwierania i/lub samodzielnej naprawy, w przypadku nieodpowiednich krajowych standardów sieci zasilającej, jeśli do wnętrza urządzenia dostały się płyny, insekty, inne ciała obce lub substancje oraz jeśli urządzenie było używane przez długi czas w ekstremalnych warunkach eksploatacji.
 - Jeśli uszkodzenie produktu było skutkiem nieautoryzowanych prób przetestowania go lub wprowadzenia jakichkolwiek zmian w jego konstrukcji lub oprogramowaniu, dotyczy to także naprawy lub konserwacji w nieautoryzowanych centrach serwisowych.

- Jeśli uszkodzenie produktu było skutkiem użycia niestandardowych i/lub niskiej jakości narzędzi, akcesoriów, części zamiennych, baterii.
 - Jeśli uszkodzenie urządzenia ma związek z jego użyciem razem z wyposażeniem dodatkowym (akcesoria), innym niż wyposażenie dodatkowe zalecane przez firmę OURSSON AG do stosowania razem z tym produktem. Firma OURSSON AG nie ponosi odpowiedzialności za jakość wyposażenia dodatkowego (akcesoriów) wyprodukowanego przez inne firmy, jakość działania jej produktów razem z takim wyposażeniem oraz jakość działania wyposażenia dodatkowego OURSSON AG z produktami innych producentów.
- Usterki produktu wykryte w trakcie jego eksploatacji są usuwane przez autoryzowane centra serwisowe (ASC). W okresie obowiązywania gwarancji usuwanie usterek jest bezpłatne po okazaniu oryginalnej gwarancji i dokumentów potwierdzających fakt i datę zawarcia umowy zakupu detalicznego. W przypadku braku takich dokumentów okres gwarancji jest liczony od daty produkcji towaru. Należy wziąć pod uwagę co następuje:
 - Konfiguracja i instalacja (montaż, podłączenie itd.) produktu opisane w dołączonej do niego dokumentacji nie wchodzą w zakres gwarancji firmy OURSSON AG i mogą być wykonane przez użytkownika lub odpłatnie przez specjalistę w większości autoryzowanych centrów.
 - Prace konserwacyjne na produktach (czyszczenie i smarowanie ruchomych części, wymiana części zużywalnych i materiałów eksploatacyjnych) są wykonywane odpłatnie.
 - Firma OURSSON AG nie ponosi odpowiedzialności za jakiegokolwiek szkody wyrządzone bezpośrednio lub pośrednio ludziom, zwierzętom, mieniu, jeśli powstały one na skutek nieprzebrzegania zasad i warunków użytkowania, przechowywania, transportu lub montażu produktu, celowych lub niezamierzonych działań konsumenta lub osób trzecich.
 - W żadnym przypadku firma OURSSON AG nie ponosi odpowiedzialności za szczególne, przypadkowe, pośrednie ani wtórne szkody, w tym m.in.: utratę zysków, szkody powstałe na skutek przerwy w działalności handlowej, przemysłowej lub innej, spowodowanej korzystaniem z produktu lub brakiem możliwości korzystania z niego.
 - Ze względu na ciągle ulepszenia produktu, elementy designu i niektóre specyfikacje techniczne mogą ulec zmianie bez wcześniejszego zawiadomienia przez producenta.

Korzystanie z produktu po upływie czasu eksploatacji (czas użytkowania):

- Czas użytkowania określony przez firmę OURSSON AG dla tego produktu ma zastosowanie tylko wtedy, kiedy produkt jest używany wyłącznie na potrzeby osobiste, rodzinne lub gospodarstwa domowego, oraz jeśli konsument przestrzega zasad prawidłowej obsługi, przechowywania i transportu produktów. Pod warunkiem ostrożnego obchodzenia się z produktem i przestrzegania zasad obsługi faktyczny czas eksploatacji może przekroczyć ten określony przez firmę OURSSON AG.
- Pod koniec czasu eksploatacji produktu należy

skontaktować się z autoryzowanym centrum serwisowym, aby przeprowadzić konserwację zapobiegawczą produktu i określić przydatność do dalszego użycia. Konserwacja zapobiegawcza produktów jest także przeprowadzana odpłatnie w centrach serwisowych.

- Firma OURSSON AG nie zaleca korzystania z tego produktu po zakończeniu jego okresu eksploatacji bez konserwacji zapobiegawczej wykonanej w autoryzowanym centrum serwisowym, ponieważ w innym przypadku produkt może stwarzać zagrożenie dla życia, zdrowia lub mienia użytkownika.

Recykling i utylizacja produktu

To urządzenie jest oznaczone zgodnie z Dyrektywą Europejską 2002/96/WE w sprawie zużytego sprzętu elektrycznego i elektronicznego (WEEE). Po upływie okresu eksploatacji nie można utylizować produktu razem z innymi odpadami domowymi. Zamiast tego należy go oddać do odpowiedniego punktu zbiórki sprzętu elektrycznego i elektronicznego w celu odpowiedniego potraktowania i utylizacji zgodnie z prawem federalnym lub lokalnym. Prawidłowo utylizując ten produkt, przyczyniasz się do zachowania zasobów naturalnych i chronisz środowisko oraz zdrowie ludzkie przed zanieczyszczeniami ze strony produktu. Aby uzyskać więcej informacji o punkcie zbiórki i recyklingu tego produktu, skontaktuj się z samorządem lokalnym lub przedsiębiorstwem zajmującym się utylizacją odpadów domowych.



Data produkcji

Każdy produkt ma unikatowy numer seryjny w postaci alfanumerycznego ciągu, zduplikowanego jako kod paskowy, który zawiera następujące informacje: nazwa grupy produktu, data produkcji, numer seryjny produktu.



- Numer seryjny znajduje się na tylnej części produktu, na opakowaniu i karcie gwarancyjnej.
- Pierwsze dwie litery odpowiadają grupie produktów (siekacz — CH).
 - Pierwsze dwie cyfry — rok produkcji.
 - Następne dwie cyfry — miesiąc produkcji.
 - Ostatnie dwie cyfry — numer seryjny produktu.



Aby uniknąć nieporozumień, zdecydowanie zalecamy uważne przeczytanie instrukcji i warunków gwarancji. Sprawdź poprawność karty gwarancyjnej. Karta gwarancyjna jest ważna wyłącznie wtedy, jeśli wyraźnie podane są niej następujące poprawne informacje: model, numer seryjny, data zakupu, wyraźna pieczęć i podpis kupującego. Numer seryjny i model urządzenia muszą być takie same, jak na karcie gwarancyjnej. Jeśli te warunki nie są spełnione lub dane podane na karcie gwarancyjnej zostały zmienione, karta gwarancyjna jest nieważna.

INSTRUCȚIUNI DE SIGURANȚĂ, Fig. A



Simbol de pericol

Reamintește utilizatorului de pericolul electrocutării.



Simbol de avertizare

Reamintește utilizatorului să desfășoare toate activitățile conform instrucțiunilor.

La utilizarea aparatelor electrice trebuie să se respecte următoarele măsuri de precauție:

- Utilizați dispozitivul conform manualului de instrucțiuni.
- Instalați aparatul pe o suprafață stabilă.
- Folosiți doar ustensilele incluse cu unitatea.
 - Pentru a diminua riscul de electrocutare, nu introduceți cablul în apă sau alte lichide. În cazul în care apa pătrunde în interiorul aparatului, contactați un centru de service autorizat OURSSON.



- Sursa de curent și voltajul trebuie să corespundă cu datele de pe plăcuța produsului.
- Nu folosiți aparatul în zone în care aerul poate conține vapori ale unor substanțe inflamabile.
 - Nu încercați să desfaceți aparatul fiindcă există pericol de electrocutare. Dispozitivul se poate defecta și se anulează garanția producătorului. Pentru reparații și întreținere contactați un centru de service autorizat al produselor OURSSON.



- În cazul în care mutați aparatul de la rece la cald sau invers, despachetați aparatul înainte de a-l utiliza și așteptați 1-2 ore, fără să-l porniți.



- Pentru a preveni electrocutarea, nu introduceți firele sau aparatul în apă.
- Nu lăsați copiii nesupravegheați lângă dispozitiv în timpul funcționării acestuia.
- Nu atingeți suprafețele fierbinți deoarece acest lucru poate provoca leziuni.
- Cablul de alimentare este fabricat relativ scurt pentru a evita leziunile.
- Nu lăsați cablul de alimentare să atârne peste margini ascuțite sau să atingă suprafețe încălzite.
- Nu conectați dispozitivul la prize supraîncărcate deoarece se pot produce șocuri electrice și aparatul se poate defecta.
- Nu instalați aparatul lângă sobe, cuptoare cu gaz sau electrice.
- După utilizare, scoateți dispozitivul din priză.
- Protejați aparatul de lovituri, căderi, vibrații și alte șocuri mecanice.
- Înainte de a curăța sau a schimba accesoriile, asigurați-vă că aparatul este scos din priză.
- Nu utilizați aparatul în aer liber.
- Acest aparat nu este destinat utilizării de către copii sau de către persoanele cu capacități fizice, senzoriale sau mentale reduse, sau lipsite de experiență și cunoștințe. Totuși, ele pot utiliza produsul numai sub supravegherea

unei persoane responsabile pentru siguranța lor sau după instruirea cu privire la utilizarea în siguranță a dispozitivului. Nu lăsați copiii să se joace cu produsul.

- Acest produs este destinat numai pentru utilizare la domiciliu.
- În cazul în care cablul de alimentare este deteriorat, acesta trebuie înlocuit de către un specialist la un centru de service autorizat de OURSSON pentru a evita pericolul.
- Nu curățați aparatul cu agenți de curățare abrazivi sau detergenți puternici (alcool, benzină etc.). Pentru a curăța dispozitivul puteți folosi o cantitate mică de detergent obișnuit.

RECOMANDĂRI

- Înainte de a folosi produsul, citiți instrucțiunile de folosire. Vă rugăm să păstrați manualul pentru o utilizare viitoare.
- Toate ilustrațiile din acest manual sunt reprezentări schematice și pot să difere de obiectele reale.
- Cuțitele vor rămâne ascuțite dacă nu veți folosi aparatul pentru a tăia produse foarte dure.
- Nu turnați lichide în vasul aparatului.
- Nu răsturnați aparatul în timpul funcționării.



Fiți atent. Cuțitele sunt foarte ascuțite.



Operarea acestui dispozitiv nu implică utilizarea forței fizice. Acest lucru poate duce la deteriorarea produsului din vina utilizatorului.

ECHIPAMENTE, Fig. B

1 Unitatea motor.....	1 buc.
2 Capacul vasului.....	1 buc.
3 Cuțitul din oțel inoxidabil.....	2 buc.
4 Vasul de sticlă.....	1 buc.
5 Sigiliu anti alunecare.....	1 buc.
Manual de utilizare.....	1 buc.
Card de garanție.....	1 buc.

ELEMENTE DE ASAMBLARE, Fig. C

- 1 Suport pentru cuțite
- 1 1 Butonul de pornire. Folosiți butonul pentru a începe procesul de preparare.

oursson

Jeśli masz pytania lub problemy związane z produktami firmy OURSSON AG, skontaktuj się z nami pocztą e-mail: support@oursson.com

Niniejsza instrukcja jest chroniona międzynarodowym i unijnym prawem autorskim. Każde nieupoważnione wykorzystanie tej instrukcji, w tym m.in. kopiowanie, drukowanie i rozpowszechnianie, będzie skutkowało pociągnięciem sprawcy do odpowiedzialności cywilnej i karej.

Informacje kontaktowe:

1. Producent towarów — OURSSON AG (Orson AG), Rue du Grand-Chêne 5, 1003 Lausanne, Szwajcaria.
2. Informacje o certyfikatach produktu znajdują się na stronie www.oursson.com.

OURSSON AG

Wyprodukowano w Chinach



UTILIZARE

Înainte de prima utilizare, ștergeți carcasa ① cu o cârpă uscată. Spălați vasul ④, capacul ② și cuțitele ③ în apă caldă cu detergent. Lăsați să se usuce. Ștergeți cu o cârpă moale și uscată. **Înainte de a monta sau demonta unitatea, asigurați-vă că aparatul este scos din priză.**

ORDINEA DE UTILIZARE, Fig. D

1. Instalați inelul 6 sub vasul de sticlă, fig. D-1.
2. Montați cu grijă cuțitul superior pe cel inferior ținând baza din plastic a acestuia și rotiți invers acelor de ceasornic. Ținând de partea de plastic a cuțitului inferior, montați-l în vasul de sticlă, Fig. D-2.
3. Se pregătesc ingredientele necesare și se pun în vasul de tocat, Fig. D-3.
4. Așezați capacul, Fig. D-4.
5. Puneți unitatea motor în gaura din capac. Asigurați-vă că este pusă bine, Fig. D-5.
6. Conectați dispozitivul la o priză.
7. Apăsăți ușor unitatea motor pentru a o bloca în mod corespunzător și țineți-o în timpul funcționării

RECOMANDĂRI PENTRU PREPARARE

- Înainte de mărunțire, se recomandă să se taie ingredientele în cuburi de 2x2x2 cm. Cantitatea maximă a ingredientelor din tabel este prezentată numai în scop informativ. Timpul recomandat de mărunțire - de la 10 la 30 secunde. Puteți mări sau micșora timpul de mărunțire dacă doriți.

Numele produsului	Cantitatea maximă din ingredient	Timp, sec.	Notă
Ceapă	300 g ①	15 sec.	Tăiați ceapa înainte în 4 părți.
Usturoi	300 g ①	10 sec.	
Crutoane	180 g ②	10 sec.	
Nuci	250 g ②	30 sec.	Se îndepărtează coaja.
Brânză tare	250 g ②	15 sec.	Se taie în cuburi de 2x2x2 cm.
Carne	600-700 g ②	15-25 sec.	Înlăturați oasele, grăsimea și tendoanele. Se taie în cuburi de 2x5x2 cm.
Ciocolată	200 g ①	10 sec.	
Fruite/Legume	300 g ①	15 sec.	Se îndepărtează cojile și semințele.
Pătrunjel	80 g ①	20 sec.	

CURĂȚARE ȘI ÎNTREȚINERE, Fig. E

Curățați toate componentele dispozitivului imediat după utilizare.

- Scoateți aparatul din priză. Scoateți unitatea motor. Desehideți capacul vasului. Scoateți cu grijă cuțitele, ținând partea de plastic. Dezasamblați cuțitele prin rotirea cuțitului superior în sensul acelor de ceasornic și scoateți-l din cel inferior.

- Spălați capacul ②, vasul ④ și cuțitele ③ în apă caldă cu detergent. Ele pot fi spălate în mașina de spălat vase. **Apa din mașina de spălat vase nu trebuie să fie mai caldă decât 60°C.**



- Ștergeți unitatea motor cu o cârpă moale și umedă.
- Nu introduceți unitatea motor în apă deoarece există risc de electrocutare.
- Lăsați toate piesele să se usuce după curățare.

POSIBILE PROBLEME ȘI SOLUȚII

Posibile probleme	Posibile cauze	Soluții
Dispozitivul nu pornește	Nu e curent.	• Deconectați dispozitivul și așteptați până când revine curentul.
Aparatul s-a oprit în timpul funcționării	Motorul s-a supraîncălzit.	• Timpul maxim de utilizare continuă a dispozitivului - 30 de secunde.

dispozitivului. Apăsăți butonul ①, ② și țineți-l apăsat în timpul mărunțirii, Fig. D-6.

8. După mărunțire deconectați dispozitivul. După aceea, puteți demonta dispozitivul.



Timpul maxim de utilizare continuă a dispozitivului – 30 de secunde. Intervalul dintre utilizări trebuie să fie de 10 minute.



Nu mărunțiți ingredientele a căror temperatură este mai mare de 80°C. Lăsați-le să se răcească.



Cantitatea de ingrediente nu trebuie să depășească gradția "MAX".

CERTIFICATUL PRODUSULUI

Pentru informații privind certificatul, accesați <http://www.oursson.com> sau cereți o copie de la distribuitor.

Specificații	
Model	CH2010
Consum, W	max 300
Volumul vasului blenderului, ml	1000
Voltaj	220-240V~; 50-60 Hz
Clasă de protecție împotriva șocurilor electrice	II
Temperatura de transport și depozitare	De la -25°C la +35°C
Temperatura de funcționare	De la +5°C la +35°C
Cerințe de umiditate	15-75% (fără condens)
Dimensiuni (ÎxGxL), mm	240x185x158
Greutate, kg	1,57

*Produsele ar trebui depozitate într-un loc uscat, ventilat la o temperatură de sub - 25°C.



Doar un specialist calificat dintr-un centru de service OURSSON poate să facă reparații.

SERVICE

Compania OURSSON își exprimă aprecierea către dumneavoastră pentru alegerea produselor noastre. Am făcut tot posibilul ca acest produs să corespundă nevoilor dumneavoastră și calitatea să fie în conformitate cu cele mai înalte standarde europene. Dacă produsul dumneavoastră OURSSON va avea nevoie de întreținere, vă rugăm să sunați la unul din centrele de service autorizate. O listă completă a centrelor de service și adresele lor exacte pot fi găsite pe site-ul www.oursson.ro.

Condiții de garanție OURSSON:

1. Garanția OURSSON este furnizată de OURSSON. Se aplică numai pentru modelele destinate și distribuite pe teritoriul României, care au fost certificate în conformitate cu standardele din țară.
2. Garanția OURSSON este în conformitate cu legislația în vigoare privind protecția consumatorilor. Garanția este reglementată de legile țării în care este furnizat produsul și este valabilă doar atunci când produsul este utilizat exclusiv pentru uz casnic. Garanția OURSSON nu se aplică utilizării în scop comercial.
3. Perioada de garanție a produselor marca OURSSON:

Produs	Durata de viață, luni	Garanție, luni
Cuptoare cu microunde, mașină de făcut pâine, plită cu inducție Multicookere, aparate de bucătărie, fierbătoare, grătare electrice, blendere, mixere, mașini de tocat carne, prăjitore de pâine, thermopoteri, storcătoare, aburizatoare, espressoare, tocătoare, rotisoare, storcătoare de fructe, iaurtiere, cuptoare electrice, congelatoare, frigider, mașini automate de cafea, aparate de spumat lapte Cântare de bucătărie	60	24

4. Garanția OURSSON nu se aplică la piesele care au o uzură obișnuită, în cazul în care înlocuirea lor este prevăzută de proiectare și nu presupune dezasamblarea produsului:
 - baterii.
 - ambalaj, accesorii pentru transport și montaj, documentația ce însoțește produsul.
5. Garanția nu se aplică în cazul defectelor cauzate produsului ca urmare a încălcării instrucțiunilor de utilizare, depozitare sau de transport, acțiunii unor terțe părți sau de forță majoră, inclusiv, dar fără a se limita la următoarele cazuri:
 - În cazul în care defectul produsului este rezultatul manipularii neglijente, utilizării greșite, încălcării instrucțiunilor de utilizare prevăzute în manualul de instrucțiuni, inclusiv ca urmare a expunerii la temperaturi ridicate sau scăzute, umiditate ridicată sau praf, urme de deschidere a incintei și / sau de reparare de către dumneavoastră, nepotrivire a parametrilor curentului electric, dacă există în interiorul produsului lichide, insecte sau alte corpuri străine, substanțe și utilizarea pe termen lung a produsului la limita performanțelor sale.
 - În cazul în care defectul produsului este rezultatul încercării neautorizate de a testa produsul sau de a face orice modificări de design sau software, inclusiv reparații sau întreținere în centrele de service neautorizate de OURSSON.
 - În cazul în care defectul produsului este urmare a utilizării de echipamente, accesorii, piese de schimb, baterii de calitate slabă sau neconforme.
 - În cazul în care defectul produsului este asociat cu utilizarea sa în combinație cu echipamente suplimentare (accesorii), altele decât echipamentele suplimentare recomandate de OURSSON pentru utilizarea cu acest produs. OURSSON nu este responsabil pentru calitatea echipamentului suplimentar (accesorii) fabricat de către terți, pentru calitatea produselor lor, a echipamentelor lor, precum și calitatea funcționării echipamentelor suplimentare OURSSON împreună cu aparatele altor producători.
6. Defectele produsului apărute în perioada folosirii sunt reparate de service-urile autorizate. În perioada de garanție, repararea defectelor este gratuită la prezentarea

certificatului de garanție și a actelor care confirmă data de achiziție (factură și bon fiscal/chitanță). Trebuie să fie luate în considerare următoarele:

- Configurarea și instalarea produsului descrisă în manualul de utilizare nu este inclusă în garanția OURSSON. Ele pot fi efectuate de către utilizator sau de către personalul din service-urile autorizate, fiind un serviciu cu plată.
 - Întreținerea (curățarea și lubrifierea componentelor, schimbul de consumabile și materiale etc.) sunt efectuate cu plată.
7. OURSSON nu este răspunzător pentru daunele cauzate direct sau indirect de produse oamenilor, animalelor de companie, proprietăților, în cazul în care au avut loc ca urmare a nerespectării regulilor și condițiilor de utilizare, depozitare, transport sau instalare a produsului, acțiuni intenționate sau neglijente ale utilizatorului sau terților.
 8. În niciun caz OURSSON nu va fi răspunzător pentru orice pierderi sau daune speciale, accidentale, indirecte sau de consecință, inclusiv, dar fără a se limita la: pierderi de profit, pierderi cauzate de întreruperea activităților comerciale, industriale sau de altă natură care apar la utilizarea sau imposibilitatea de utilizare a produsului.
 9. Datorită îmbunătățirii permanente a designului, produsele și unele caracteristici tehnice se pot modifica fără o notificare prealabilă a producătorului.

Utilizarea produselor după durata de viață a acestora:

1. Durata de viață stabilită de OURSSON pentru produse este valabilă numai în cazul în care acestea sunt utilizate exclusiv pentru uzul casnic, precum și în condiția respectării instrucțiunilor de utilizare, depozitare și transport. Manipularea cu atenție a produselor și respectarea normelor de funcționare, poate crește durata reală de utilizare, depășind astfel durata medie de utilizare stabilită de OURSSON.
2. La sfârșitul duratei medii de utilizare a produsului, trebuie să contactați un service autorizat pentru întreținerea preventivă a produsului și pentru a determina dacă acesta mai poate fi folosit. Lucrările de întreținere și service vor fi efectuate cu plată.
3. OURSSON nu recomandă utilizarea produselor la sfârșitul duratei medii de utilizare fără o verificare la un centru de service autorizat deoarece în acest caz produsul poate fi periculos pentru viața, sănătatea sau proprietatea consumatorului.

Reciclarea produselor

Acest aparat este în conformitate cu Directiva Europeană 2002/96/EG privind deșeurile de echipamente electrice și electronice – DEEE.

După terminarea duratei de viață a produsului, acesta nu poate fi aruncat împreună cu resturile menajere. În schimb, trebuie depus la centre pentru reciclare a echipamentelor electrice și electronice pentru a fi tratat și eliminat în conformitate cu legislația română. Prin reciclarea acestui produs ajutați la conservarea resurselor naturale și prevenirea deteriorării mediului și a sănătății. Pentru mai multe informații despre punctele de colectare și reciclare ale acestui produs, vă rugăm să contactați biroul local sau companii specializate în eliminarea deșeurilor menajere.



Data fabricării

Fiecare produs are un număr de serie unic în formă alfanumerică dublat de codul de bare care conține următoarele informații: numele grupului de produse, data fabricării, numărul de serie al produsului.



Numărul de serie este amplasat pe panoul din spate al produsului, pe ambalaj și în certificatul de garanție.

- 1 Primele două litere – grupul de produse (aparat de mărunțit – CH).
- 2 Primele două cifre – anul fabricării.
- 3 Următoarele două cifre - lună fabricării.
- 4 Ultimele cifre – numărul de serie al produsului.



Pentru a evita confuziile, vă rugăm să citiți cu atenție instrucțiunile de utilizare și condițiile de garanție. Verificați corectitudinea certificatului de garanție. Certificatul de garanție este valabil numai în cazul în care este completat în mod corect și clar: modelul, numărul de serie, data achiziționării, ștampila și semnătura vânzătorului, semnătura clientului. Numărul de serie și modelul produsului trebuie să corespundă cu certificatul de garanție. La nerespectarea acestor condiții, precum și în cazul în care informațiile din certificatul de garanție sunt modificate sau șterse, certificatul devine nul.

oursson

Dacă aveți întrebări sau probleme legate de produsele OURSSON - vă rugăm să ne contactați prin e-mail: info@oursson.ro

Acest manual este protejat în temeiul legislației române și europene de legea dreptului de autor. Orice utilizare neautorizată, inclusiv copiere, imprimare și distribuție, fără limitare la acestea, implică utilizarea răspunderii civile în conformitate cu legislația în vigoare.

Contact:

1. Producător – OURSSON, Rue du Grand-Chêne 5, 1003 Lausanne, Elveția.
2. Importator exclusiv pentru România – Oursson Appliance SRL, Brașov, str. Zaharia Stancu nr. 9, et. 1

OURSSON
Fabricat în China





Символ опасности

Напоминание пользователю о высоком напряжении.



Символ предупреждения

Напоминание пользователю о необходимости проведения всех действий в соответствии с инструкцией.

При использовании электрических приборов следует соблюдать следующие меры предосторожности:

- Используйте прибор согласно данному руководству по эксплуатации.
- Устанавливайте прибор на устойчивую поверхность.
- Используйте только приспособления, входящие в комплект устройства.
 - Чтобы предотвратить риск пожара или удара током, избегайте попадания в устройство воды и эксплуатации устройства в условиях высокой влажности. Если по каким-то причинам вода попала внутрь устройства, обратитесь в уполномоченный сервисный центр (УСЦ) OURSSON AG.
- Для электропитания прибора используйте электросеть с надлежащими характеристиками.
- Не используйте прибор в помещениях, где в воздухе могут содержаться пары легковоспламеняющихся веществ.
 - Никогда самостоятельно не вскрывайте устройство – это может стать причиной поражения электрическим током, привести к выходу прибора из строя и аннулирует гарантийные обязательства производителя.
- Для ремонта и технического обслуживания обращайтесь только в сервисные центры, уполномоченные для ремонта изделий торговой марки OURSSON.
- При перемещении устройства из прохладного помещения в теплое и наоборот распакуйте его перед началом эксплуатации и подождите 1-2 часа, не включая.



Для ремонта и технического обслуживания обращайтесь только в сервисные центры, уполномоченные для ремонта изделий торговой марки OURSSON.



- В целях предотвращения поражения электрическим током не допускайте погружения проводов или всего изделия в воду.
- Будьте особенно осторожны и внимательны, если рядом с работающим прибором находятся дети.
- Не дотрагивайтесь до горячих поверхностей прибора, это может привести к травме.
- Шнур питания специально сделан относительно коротким во избежание риска получения травмы.
- Не допускайте свисания шнура через острый край стола или его касания нагретых поверхностей.
- Не подключайте данный прибор к сети, перегруженной другими электроприборами: это может привести к тому, что прибор не будет функционировать должным образом.
- Не устанавливайте изделие вблизи газовых и электрических плит, а также духовок.
- Не используйте прибор при поврежденном шнуре питания, а также в случаях, если нарушена нормальная работа изделия, если оно падало или было повреждено каким-либо другим образом.
- При отключении изделия от сети держитесь только

за вилку, не тяните за провод – это может привести к повреждению провода или розетки и вызвать короткое замыкание.

- По окончании использования отключите изделие от сети.
- Оберегайте устройство от ударов, падений, вибраций и иных механических воздействий.
- Обязательно отключайте устройство от сети перед началом мойки.
- Не используйте изделие вне помещений.
- Этот прибор не предназначен для использования людьми (включая детей) с ограниченными физическими, сенсорными или умственными способностями, или нехваткой опыта и знаний. Они могут пользоваться прибором только под наблюдением человека, ответственного за их безопасность, или после инструктажа по безопасному использованию прибора. Не позволяйте детям играть с изделием.
- Настоящее изделие предназначено только для использования в быту.
- Не используйте при чистке прибора абразивные материалы и органические чистящие средства (спирт, бензин и т.д.). Для чистки корпуса прибора допускается использование небольшого количества нейтрального моющего средства.

РЕКОМЕНДАЦИИ

- Перед использованием устройства внимательно ознакомьтесь с руководством пользователя. После чтения, пожалуйста, сохраните его для использования в будущем.
- Все иллюстрации, приведенные в данной инструкции, являются схематичными изображениями реальных объектов, которые могут отличаться от их реальных изображений.
- Чтобы ножи не затупились, не используйте прибор для измельчения очень твердых продуктов.
- Не наливайте жидкости в чашу для измельчения.
- Не переворачивайте прибор во время работы.



Ножи очень острые, будьте осторожны.



Эксплуатация данного прибора ни в коем случае не подразумевает применение к нему физической силы, так как это может привести к поломке изделия по вине пользователя.

КОМПЛЕКТАЦИЯ, Рис. В

- 1. Блок электродвигателя 1 шт.
- 2. Крышка чаши 1 шт.
- 3. Ножи из нержавеющей стали 2 шт.
- 4. Стеклопанель 1 шт.
- 5. Противоскользящее кольцо 1 шт.
- Инструкция по эксплуатации 1 шт.
- Гарантийный талон 1 шт.

ЭЛЕМЕНТЫ КОНСТРУКЦИИ, Рис. С

- 1 Штифт для установки ножей
- 1 II Кнопки включения. Используйте кнопки для включения процесса приготовления.

ИСПОЛЬЗОВАНИЕ

Перед первым использованием, протрите корпус прибора 1 сухой тканью. Чашу 4, крышку чаши 2 и ножи 3 **вымойте теплой водой** с добавлением жидкости для мытья посуды. Высушите. Протрите чистой сухой тканью. **Перед сборкой или разборкой прибора убедитесь, что прибор выключен из розетки.**

ПОРЯДОК РАБОТЫ, Рис. D

- Установите кольцо 6 на дно стальной чаши, Рис. D-1.
- Аккуратно, держась за пластиковое основание, установите верхний нож на нижний и поверните его против часовой стрелки. Держась за пластиковую

РЕКОМЕНДАЦИИ ПО ПРИГОТОВЛЕНИЮ

- Перед измельчением рекомендуется нарезать ингредиенты на кусочки размером не более 2x2x2 см. Максимальное количество ингредиентов указано в таблице в справочных целях. Рекомендуемая длительность измельчения от 10 до 30 сек. Время измельчения вы можете увеличить или уменьшить по своему усмотрению.

Наименование продукта	Максимальное количество продукта	Время, сек	Примечание
Репчатый лук	300 г	15 сек	Предварительно разрежьте головку лука на 4 части.
Чеснок	300 г	10 сек	
Хлебные сухарики	180 г	10 сек	
Орехи	250 г	30 сек	Очистите от скорлупы.
Твердый сыр	250 г	15 сек	Нарежьте кубиками 2x2x2 см.
Мясо	600-700 г	15-25 сек	Удалите кости, жир, сухожилия. Нарежьте кубиками 2x5x2 см.
Шоколад	200 г	10 сек	
Овощи/фрукты	300 г	15 сек	Удалите косточки
Петрушка	80 г	20 сек	

ЧИСТКА И УХОД, Рис. E



Очищайте все детали прибора сразу после его использования.

- Отключите прибор от сети. Снимите блок электродвигателя. Откройте крышку чаши. Аккуратно достаньте ножи, держась за пластиковую часть. Разберите ножи, повернув верхний нож по часовой стрелке, затем снимите его с нижнего.
- Промойте крышку 2, чашу 4 и ножи 3 в теплой

- часть, установите ножи внутрь стеклянной чаши, Рис. D-2.
- Подготовьте необходимые ингредиенты и поместите их внутрь чаши для измельчения, Рис. D-3.
- Установите крышку чаши, Рис. D-4.
- Установите блок электродвигателя в отверстие крышки. Проверьте, что он установлен ровно. Рис. D-5.
- Включите прибор в розетку.
- Нажмите слегка на блок электродвигателя, чтобы правильно зафиксировать, и удерживайте его во время работы прибора. Нажмите на кнопку I или II и удерживайте ее во время измельчения. Рис. D-6.
- После измельчения, отключите прибор от сети электропитания. После этого можно разбирать прибор.

Максимально допустимое время непрерывного использования прибора - 30 сек. Перерыв между циклами должен составлять 10 мин.

Не измельчайте ингредиенты, температура которых выше 80°C. Дайте им остыть.

Объем ингредиентов для измельчения не должен превышать отметку «MAX».



мыльной воде. Их можно мыть в посудомоечной машине. **Температура в посудомоечной машине не должна превышать 60°C.**

- Блок электродвигателя протрите влажной и мягкой тканью.
- Никогда не погружайте моторный блок в воду из-за опасности поражения током.
- После очистки тщательно высушите все элементы конструкции прибора.

ВОЗМОЖНЫЕ НЕПОЛАДКИ И СПОСОБЫ ИХ УСТРАНЕНИЯ

Возможная проблема	Возможная причина	Способы решения
Прибор не включается	Отсутствует напряжение в сети электропитания.	<ul style="list-style-type: none"> Отключите прибор от сети электропитания и дождитесь нормализации напряжения.
Прибор остановился в процессе работы	Перегрев электродвигателя	<ul style="list-style-type: none"> Максимально допустимое время непрерывного использования прибора – 30 сек.

СЕРТИФИКАЦИЯ ПРОДУКЦИИ

Информацию о сертификате соответствия смотрите на сайте <http://www.oursson.com/rus/ru/about/partners/certificates/#tab0> или спрашивайте копию у продавца.

Технические характеристики	
Модель	CH2010
Максимальная потребляемая мощность, Вт	Max 300
Объем чаши, мл	1000
Параметры электропитания	220-240 В ~ ; 50/60Гц
Класс защиты от поражения электрическим током	II
Температура хранения и транспортировки	от -25°C до +35°C
Температура эксплуатации	от +5°C до +35°C
Требования к влажности воздуха при транспортировке, хранении и эксплуатации	15-75% без образования конденсата
Размер прибора, мм	240x185x158
Вес прибора, кг	1,57

*Продукция должна храниться в сухих, проветриваемых складских помещениях при температуре не ниже - 25°C.



Ремонт прибора должен производиться только квалифицированным специалистом уполномоченного сервисного центра OURSSON AG.

СЕРВИСНОЕ ОБСЛУЖИВАНИЕ

Компания OURSSON AG выражает вам огромную признательность за выбор нашей продукции. Мы сделали все возможное, чтобы данное изделие удовлетворяло вашим запросам, а качество соответствовало лучшим мировым образцам. В случае, если ваше изделие марки OURSSON будет нуждаться в техническом обслуживании, просим вас обращаться в один из Уполномоченных Сервисных Центров (далее – УЦС). С полным списком УЦС и их точными адресами вы можете ознакомиться на сайте www.oursson.ru, а также позвонив по номеру телефона бесплатной горячей линии OURSSON AG. В случае возникновения вопросов или проблем, связанных с продукцией OURSSON AG, просим вас обращаться в письменном виде в организацию, уполномоченную на принятие и удовлетворение требований потребителей в отношении товара ненадлежащего качества, либо по электронной почте info@oursson.ru.

Условия Гарантийных обязательств OURSSON AG:

- Гарантийные обязательства OURSSON AG, предоставляемые УЦС OURSSON AG, распространяются только на модели, предназначенные OURSSON AG для производства или поставок и реализации на территории страны, где предоставляется гарантийное обслуживание, приобретенные в этой стране, прошедшие сертификацию на соответствие стандартам этой страны, а также маркированные официальными знаками соответствия.
- Гарантийные обязательства OURSSON AG действуют в рамках законодательства о защите прав

потребителей и регулируются законодательством страны, на территории которой они предоставлены, и только при условии использования изделия исключительно для личных, семейных или домашних нужд. Гарантийные обязательства OURSSON AG не распространяются на случаи использования товаров в целях осуществления предпринимательской деятельности либо в связи с приобретением товаров в целях удовлетворения потребностей предприятий, учреждений, организаций.

- OURSSON AG устанавливает на свои изделия следующие сроки службы и гарантийные сроки:

Название продукта	Срок службы, месяцев со дня покупки	Гарантийный срок, месяцев со дня покупки
Микроволновые печи, хлебопечи, индукционные плиты	60	12
Мультиварки, кухонные процессоры, кухонные машины, электрические чайники, электрические грили, блендеры, миксеры, мясорубки, тостеры, термопоты, ростеры, кофеварки, пароварки, соковыжималки, измельчители, дегидраторы, йогуртницы, ферментаторы, минидуховки, морозильники, холодильники, автоматические кофемашины, вспениватели	36	12
Кухонные весы, сифоны	24	12

- Гарантийные обязательства OURSSON AG не распространяются на перечисленные ниже принадлежности изделия, если их замена предусмотрена конструкцией и не связана с разборкой изделия:
 - Элементы питания.
 - Чехлы, ремни, шнуры для переноски, монтажные приспособления, инструмент, документацию, прилагаемую к изделию.
- Гарантия не распространяется на недостатки, возникшие в изделии вследствие нарушения потребителем правил использования, хранения или транспортировки товара, действия третьих лиц или непреодолимой силы, включая, но не ограничиваясь следующими случаями:
 - Если недостаток товара явился следствием небрежного обращения, применения товара не по назначению, нарушения условий и правил эксплуатации, изложенных в инструкции по эксплуатации, в том числе вследствие воздействия высоких или низких температур, высокой влажности или запыленности, следах вскрытия корпуса прибора и/или самостоятельного ремонта, несоответствия Государственным стандартам параметров питающих сетей, попадания внутрь корпуса жидкости, насекомых и других посторонних предметов, веществ, а также длительного использования изделия в предельных режимах его работы.
 - Повреждения и дефекты, вызванные качеством воды и отложением накипи (очистка от накипи и чистка не входит в гарантийное обслуживание и должна РЕГУЛЯРНО производиться Вами самостоятельно).
 - Если недостаток товара явился следствием несанкционированного тестирования товара или попыток внесения любых изменений в его конструкцию или его программное обеспечение, в том числе ремонта или технического обслуживания в неуполномоченной OURSSON AG ремонтной организации.
 - Если недостаток товара явился следствием использования нестандартных (нетиповых) и (или) некачественных принадлежностей, аксессуаров, запасных частей, элементов питания.
 - Если недостаток товара связан с его применением совместно с дополнительным оборудованием (аксессуарами), отличным от дополнительного оборудования, рекомендованного OURSSON AG к применению с данным товаром. OURSSON AG не несет ответственность за качество дополнительного оборудования (аксессуаров), произведенного третьими лицами, за качество работы своих изделий совместно с таким оборудованием, а также за качество работы дополнительного оборудования производства компании OURSSON AG совместно с изделиями других производителей.
- Недостатки товара, обнаруженные в период срока службы, устраняются уполномоченными на это ремонтными организациями (УЦС). В течение гарантийного срока устранение недостатков производится бесплатно при предъявлении оригинала заполненного гарантийного талона и документов, подтверждающих факт и дату заключения договора

розничной купли-продажи (товарный, кассовый чек и т. п.). В случае отсутствия указанных документов гарантийный срок исчисляется со дня изготовления товара. При этом следует учитывать:

- Настройка и установка (сборка, подключение и т. п.) изделия, описанная в документации, прилагаемой к нему, не входит в объем гарантийных обязательств OURSSON AG и могут быть выполнены как самим пользователем, так и специалистами большинства уполномоченных сервисных центров соответствующего профиля на платной основе.
 - Работы по техническому обслуживанию изделий (чистка и смазка движущихся частей, замена расходных материалов и принадлежностей и т. п.) производятся как платной основе.
- OURSSON AG не несет ответственности за возможный вред, прямо или косвенно нанесенный своей продукцией людям, домашним животным, имуществу в случае, если это произошло в результате несоблюдения правил и условий эксплуатации, хранения, транспортировки или установки изделия; умышленных или неосторожных действий потребителя или третьих лиц.
 - Ни при каких обстоятельствах OURSSON AG не несет ответственности за какой-либо особый, случайный, прямой или косвенный ущерб или убытки, включая, но не ограничиваясь перечисленным, упущенную выгоду, убытки, вызванные перерывами в коммерческой, производственной или иной деятельности, возникающие в связи с использованием или невозможностью использования изделия.
 - Вследствие постоянного совершенствования продукции элементы дизайна и некоторые технические характеристики продукта могут быть изменены без предварительного уведомления со стороны производителя.

Использование изделия по истечении срока службы

- Срок службы, установленный OURSSON AG для данного изделия, действует только при условии использования изделия исключительно для личных, семейных или домашних нужд, а также соблюдении потребителем правил эксплуатации, хранения и транспортировки изделия. При условии аккуратного обращения с изделием и соблюдения правил эксплуатации фактический срок службы может превышать срок службы, установленный OURSSON AG.
- По окончании срока службы изделия вам необходимо обратиться в Уполномоченный сервисный центр для проведения профилактического обслуживания изделия и определения его пригодности к дальнейшей эксплуатации. Работы по профилактическому обслуживанию изделия и его диагностике выполняются сервисными центрами на платной основе.
- OURSSON AG не рекомендует продолжать эксплуатацию изделия по окончании срока службы без проведения его профилактического обслуживания в Уполномоченном сервисном центре, т. к. в этом случае изделие может представлять опасность для жизни, здоровья или имущества потребителя.

Утилизация изделия

Этот бытовой электроприбор имеет обозначение согласно требованиям Директивы ЕС 2002/96/EG об отслуживших свой срок электрических и электронных приборах (waste electrical and electronic equipment – WEEE). После окончания срока службы изделия его нельзя выбрасывать вместе с обычным бытовым мусором. Вместо этого оно подлежит сдаче на утилизацию в соответствующий пункт приема электрического и электронного оборудования для последующей переработки и утилизации в соответствии с федеральным или местным законодательством. Обеспечивая правильную утилизацию данного продукта, вы помогаете сберечь природные ресурсы и предотвращаете ущерб для окружающей среды и здоровья людей, который возможен в случае ненадлежащего обращения. Более подробную информацию о пунктах приема и утилизации данного продукта можно получить в местных муниципальных органах или на предприятии по вывозу бытового мусора.



Дата производства

Каждому изделию присваивается уникальный серийный номер в виде буквенно-цифрового ряда и дублируется штрих-кодом, который содержит следующую информацию: название товарной группы, дату производства, порядковый номер изделия. Серийный номер располагается на задней панели продукта, на упаковке и в гарантийном талоне.



Серийный номер располагается на задней панели продукта, на упаковке и в гарантийном талоне.

- ❶ Первые две буквы – соответствие товарной группе (измельчитель – CH).
- ❷ Первые две цифры – год производства.
- ❸ Вторые две цифры – месяц производства.
- ❹ Последние цифры – порядковый номер изделия.

Во избежание недоразумений убедительно просим вас внимательно изучить Руководство по эксплуатации изделия и условия гарантийных обязательств, проверить правильность заполнения гарантийного талона. Гарантийный талон действителен только при наличии правильно и четко указанных: модели, серийного номера изделия, даты покупки, четких печатей фирмы-продавца, подписи покупателя. Серийный номер и модель изделия должны соответствовать указанным в гарантийном талоне. При нарушении этих условий, а также в случае, когда данные, указанные в гарантийном талоне, изменены или стерты, талон признается недействительным.



Горячая линия OURSSON AG обеспечивает полную информационную поддержку деятельности компании в России, странах СНГ и Балтии. Профессиональные операторы быстро ответят на любой интересующий вас вопрос. Вы можете обращаться в единый центр по вопросам сервисного сопровождения, для рекомендаций специалистов по настройке и подключению, для информирования о местах продаж, с вопросами о рекламных акциях и розыгрышах, проводимых компанией, а также с любыми другими вопросами о деятельности компании на территории России, стран СНГ и Балтии.

Есть вопросы? Звоните, мы поможем!
Телефон горячей линии OURSSON AG (бесплатные звонки со стационарных телефонов):

8 800 100 8 708

Время работы горячей линии:
понедельник-пятница с 10:00 до 20:00 (по московскому времени); без выходных, 7 дней в неделю.

Настоящая инструкция является объектом охраны в соответствии с международным и российским законодательством об авторском праве. Любое несанкционированное использование инструкции, включая копирование, тиражирование и распространение, но не ограничиваясь этим, влечет применение к виновному лицу гражданско-правовой ответственности, а также уголовной ответственности в соответствии со статьей 146 УК РФ и административной ответственности в соответствии со статьей 7.12 КоАП РФ (ст.150.4 КоАП в старой редакции).

Контактная информация:

- 1. Изготовитель товара – OURSSON AG (OPCON AG), Ул. Гран-Шен 5, 1003 Лозанна, Швейцария.
- 2. Организация, уполномоченная на принятие и удовлетворение требований потребителей в отношении товара ненадлежащего качества (уполномоченное изготовителем лицо), – ООО «ОПСО», 125445, Москва, Ленинградское шоссе, д. 65, стр. 3.
- 3. Информация о сертификации продукта доступна на сайте www.oursson.com.
- 4. Импортёр продукции OURSSON AG: РФ и/или страны ЕТС: смотрите информацию на упаковке товара.

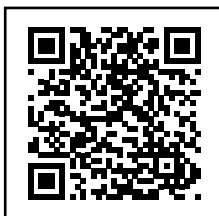
OURSSON AG
Сделано в КНР



forum.oursson.ru



Скачайте мобильное приложение с рецептами к технике Oursson



ИНСТРУКЦИИ ЗА БЕЗОПАСНОСТ, Фиг. А



Символ за опасност

Напомня на потребителя за опасност от токов удар.



Символ за предупреждение

Напомня на потребителя да провежда всички действия, съгласно инструкциите.

При използване на електрически уреди трябва да се спазват следните предпазни мерки:

- Използвайте уреда, съгласно ръководството за употреба.
- Инсталирайте уреда върху стабилна повърхност.
- Използвайте само инструменти, включени в комплекта.
 - За намаляване на риска от токов удар, не потапяйте кабела във вода или в други течности. В случай на попадане на вода във вътрешността на уреда, се свържете с оторизиран сервизен център на OURSSON.
- Електрозахранването и напрежението трябва да съответстват на данните от табелата на продукта.
- Не използвайте уреда в зони, където въздухът може да съдържа изпарения от запалими вещества.
 - Не се опитвайте да разглобявате уреда, тъй като има опасност от токов удар. Уредът може да се повреди и гаранцията на производителя да се анулира. За ремонт и поддръжка се свържете с оторизиран сервизен център на OURSSON.



- В случай, че преместите уреда от студено помещение в топло помещение или обратно, разпакувайте уреда преди употреба и изчакайте 1-2 часа преди да го пуснете.



- За да се предотврати токов удар не потапяйте жиците или уреда във вода.
- Не оставяйте деца без надзор в близост до уреда, докато той работи.
- Не пипайте горещите повърхности, тъй като това може да предизвика наранявания.
- Захранващият кабел е относително къс, за да се избегне риска от токов удар.
- Не оставяйте захранващия кабел да виси над остри ръбове или да докосва нагорещени повърхности.
- Не включвайте уреда в претоварени контакти, тъй като има риск от токови удари и уредът може да се повреди.
- Не инсталирайте уреда в близост до печки или газови/електрически печки
- След употреба изваждайте кабела от контакта
- Пазете устройството от удари, падане, вибрации или други механични удари
- Преди почистване или смяна на аксесоари, се уверете, че уредът е изключен.

BG

- Не използвайте уреда на открито.
- Това устройство не е предназначено за употреба от деца или от хора с намалени физически, сетивни или умствени способности или с липса на опит и познания. Тези лица могат да използват продукта само под надзор на отговорно за тяхната безопасност лице или след инструкция за безопасно ползване на устройството.
- Този продукт е предназначен само за употреба в домашни условия.
- В случай, че захранващият кабел е повреден, същият трябва да бъде подменен от специалист от оторизиран от OURSSON сервизен център.
- Използвайте само инструменти, включени в комплекта.
- Не почиствайте уреда с абразивни почистващи препарати или със силни препарати (алкохол, бензин и др.). За почистване на корпуса е позволено да се използва малко количество обикновен почистващ препарат.

ПРЕПОРЪКИ

- Преди използване на продукта, прочетете указанията за употреба. Моля, запазете ръководството за бъдещо ползване.
- Всички илюстрации от това ръководство са схематични и могат да се различават от действителните предмети.
- Ножовете ще останат остри ако няма да ползвате уреда за нарязване на много твърди продукти.
- Не наливайте течности в съда на уреда.
- Не преобръщайте уреда докато работи.



Внимание! Ножовете са много остри!



Работата на този уред не изисква използване на физическа сила. В противен случай, това може да доведе до повреда на продукта по вина на потребителя.

ОБОРУДВАНЕ, Фиг. В

- 1 Моторна част..... 1бр.
 - 2 Капак на съда..... 1бр.
 - 3 Нож от неръждаема стомана..... 2бр.
 - 4 Стъклен съд..... 1бр.
 - 5 Неплъзгащ пръстен..... 1бр.
- Ръководство за употреба..... 1бр.

ЕЛЕМЕНТИ ЗА СГЛОБЯВАНЕ, Фиг. С

1 Поставка за ножове

1 1 1 Бутон за включване. Използвайте бутона, за да започнете процеса на приготвяне.

УПОТРЕБА

Преди първата употреба, избършете корпуса 1 със суха кърпа. Измийте съда 4, капака 2 и ножовете 3 с топла сапунена вода. Оставете ги да изсъхнат. Избършете ги със суха и мека кърпа. **Преди да монтирате или демонтирате уреда уверете се, че щепселът не е включен в контакт.**

РЕД НА УПОТРЕБА, Фиг. D

1. Поставете пръстена 6 до дъното на стъклен съд, Фиг. D-1.
2. Поставете внимателно горния нож върху долния нож като държите неговата пластмасовата основа и завъртете по посока на часовниковата стрелка. Държейки пластмасовата част на долния нож, го монтирайте в стъкления съд, Фиг. D-2.
3. Пригответе необходимите съставки и ги сложете в съда за кълцане, Фиг. D-3.

ПРЕПОРЪКИ ЗА ПРИГОТВЯНЕ

- Преди кълцане, се препоръчва да се нарежат съставките на кубчета с размери 2x2x2см. Максималното количество на съставките от таблицата е представено само с информативна цел. Препоръчително време за кълцане – от 10 до 30 секунди. Ако желаете можете да увеличите или намалите времето за кълцане.

Наименование на продукта	Максимално количество съставки		Време, сек.	Забележка
Лук	300 г	1	15 сек.	Нарежете предварително лука на четири части.
Чесън	300 г	1	10 сек.	
Крутони	180 г	1 1	10 сек.	
Ядки	250 г	1 1	30 сек.	Премахва се черупката.
Твърдо сирене	250 г	1 1	15 сек.	Нарязва се на кубчета с размери 2x2x2 см.
Месо	600-700 г	1 1	15-25 сек.	Премахнете костите, мазнината и сухожилията. Нарязва се на кубчета с размери 2x5x2 см.
Шоколад	200 г	1	10 сек.	
Плодове/Зеленчуци	300 г	1	15 сек.	Премахват се кората и семената.
Магданоз	80 г	1	20 сек.	

ПОЧИСТВАНЕ И ПОДДРЪЖКА, Фиг. Е



Почистете всички компоненти на уреда непосредствено след употреба.

- Извадете щепсела на уреда от контакта. Извадете моторната част. Отворете капака на съда. Внимателно изваждайте ножовете като държите пластмасовата част. Демонтирайте ножовете чрез завъртане на горния нож по посока на часовниковата стрелка и го извадете от долния нож.



- Измийте капака 2, съда 4 и ножовете 3 в топла сапунена вода. Могат да бъдат измити в миялна машина. **Водата в миялната машина не бива да надвишава температура по-висока от 60°C.**

- Избършете моторната част с мека и влажна кърпа.
- Не потапяйте моторната част във вода, тъй като съществува риск от токов удар.
- След почистване оставете всички части да изсъхнат.

ВЪЗМОЖНИ ПРОБЛЕМИ И РЕШАВАНЕТО ИМ

Възможни проблеми	Възможни причини	Решения
Уредът не се включва	Няма ток	• Извадете щепсела на уреда от контакта и изчакайте докато се възстанови захранването
Уредът е спрял по време на работа	Моторът е прегрял	• Максималното време за непрекъсната работа на уреда е 30 секунди

СЕРТИФИКАТ НА ПРОДУКТА

За информация относно сертификата за съответствие моля, посетете сайта <http://www.oursson.com/> или поискайте копие от доставчика.

Спецификации	
Модел	CH2010
Разход, W	Макс. 300
Обем стъклен съд, ml	1000
Напрежение	220-240V~; 50-60 Hz
Клас на защита против токови удари	II
Температура за транспорт и съхранение	От -25°C до +35°C
Работна температура	От +5°C до +35°C
Изисквания за влажност	15-75% (без конденз)
Размери (ВxШxД), мм	240x185x158
Тегло, кг	1,57

* Продуктите трябва да се съхраняват на проветриви и сухи места, при температури по-високи от -25°C



Ремонтът трябва да бъде изпълнен само от оторизиран специалист на OURSSON.

СЕРВИЗ

Компанията OURSSON изразява своята благодарност към Вас за избора на нашите продукти. Направихме всичко възможно този продукт да отговаря на вашите нужди, а качеството му да бъде в съответствие с най-високите европейски стандарти. Ако вашият продукт OURSSON има нужда от поддръжка, моля свържете се с някой от оторизираните ни сервизни центрове. Пълен списък на сервизните центрове и на техните точни адреси може да бъде намерен на уебсайт www.oursson.ro.

ГАРАНЦИОННИ УСЛОВИЯ OURSSON

- Гаранцията OURSSON се предоставя от OURSSON. Прилага се само за модели, предназначени и разпространени на територията на България (Bulgaria), които са сертифицирани в съответствие със стандартите в страната.
- Гаранцията OURSSON е в съответствие със законодателството в сила, за да се защитават правата на потребителите. Гаранцията се ръководи от законите на страната, в която се доставя продукта и е валидна само когато продуктът се използва изключително за домашна употреба. Гаранцията OURSSON не важи за употреба с търговска цел.
- Гаранционен период на продуктите марка OURSSON:

Продукт	Продължителност на живот, месеца	Гаранция, месеца
Микровълнови печки, уред за правене на хляб, индукционен котлон Мултикукъри, кухненски уреди, бързовари, електрически счари, блендери, миксери, месомелачки, тостери, thermo потове-сокоиз-стисквачки, еспресо машини, уреди за кълчане, хладилници, фризери,	60	24

Продукт	Продължителност на живот, месеца	Гаранция, месеца
Автоматични кафемашины, автоматични машини, уреди за разпенване на мляко, кухненска везна	60	24

- Гаранцията OURSSON не е приложима за части, които имат обикновено износване, в случай, че тяхната подмяна е предвидена по проект:
 - Батерии
 - Опаковка, аксесоари за транспорт и монтаж, придружаващата документация.
- Гаранцията не се прилага за дефекти на продуктите, причинени в резултат на нарушение на инструкциите за употреба, за съхранение или за транспорт, в резултат на действия на трети лица или непреодолима сила, включително, но без да се ограничава до следните случаи:
 - В случаите когато дефектът на продукта е резултат на небрежно боравене, на неправилна употреба, на нарушение на инструкциите за употреба, предвидени в ръководството за употреба, включително в резултат на излагане на високи или ниски температури, висока влажност или прах, следи от опит за разглобяване на корпуса и/или от неоторизиран ремонт, несъответствие на параметрите на електроенергията, в случаите когато във вътрешността на продукта има течности, насекоми или други чужди тела и вещества и при продължителна употреба на продукта на лимита на неговия капацитет.
 - В случаите когато дефектът на продукта е резултат от неоторизиран опит за тестване на продукта или от правене на промени по проектирането или по софтуера на продукта, включително услуги за ремонт или поддръжка, неоторизирани от OURSSON.
 - В случаите когато дефектът на продукта е резултат от употреба на несъвместими и с лошо качество оборудване, аксесоари или резервни части.
 - В случаите когато дефектът на продукта е свързан с използването му в комбинация с

допълнително оборудване (аксесоари), различни от допълнителното оборудване, препоръчено от OURSSON за употреба с този продукт. OURSSON не носи отговорност за качеството на допълнителното оборудване (аксесоари), произведено от трети лица, за качеството на техните продукти с такова оборудване, както и за работното качество на допълнителното оборудване OURSSON, използвано с продуктите на други производители.

- Дефектите на продукта, възникнали по време на употреба се ремонтират от оторизирани сервизи. В гаранционния период, ремонтът е безплатен при представяне на сертификат за гаранция и на документи, потвърждаващи покупката и датата на договора за покупка на дребно (фактура и данъчна разписка /касова бележка) и трябва да бъде взето под внимание следното:
 - Конфигурацията и монтажът, описани в инструкцията за употреба не са включени в обхвата на гаранцията OURSSON и могат да се извършат или от потребителя или срещу заплащане от персонала на оторизирани сервизни центрове.
 - Поддръжката (почистване и смазване на части, смяната на консумативи и материали и др.) се извършват срещу заплащане.
- OURSSON не носи отговорност за вреди, причинени пряко или косвено от продуктите на човека, домашните любимци, имоти, в случаите когато са възникнали в резултат на неспазване на правилата и на условията за употреба, за съхранение, за транспорт или за инсталация на продукта, умишлени или небрежни действия на потребителя или на трети лица.
- В никакъв случай OURSSON не носи отговорност за всякакви загуби или специални, случайни, непреки или последващи щети, включително, но без да се ограничава до, пропуснати ползи, загуби поради прекъсване на търговска, промишлена или дейността от друго естество, възникнали във връзка с използването или с невъзможността за използване на продукта.
- Поради непрекъснатото подобряване на дизайна, продуктите и някои технически характеристики могат да бъдат променени без предизвестие от страна на производителя.

Използване на продуктите след изтичане на гаранционния срок (продължителност на живот):

- Продължителността на живот, определена от OURSSON за продуктите е валидна само при условие, че те се използват единствено в домашни условия, както и при условие на спазване на инструкциите за употреба, за съхранение и за транспорт. Внимателно

то боравене с продуктите и спазването на правилата за функциониране може да увеличи действителната продължителност на употреба като по този начин се надвишава средната продължителност на употреба, определена от OURSSON.

- В края на средната продължителност за употреба на продукта, трябва да се свържете с оторизиран сервизен център за рутинна поддръжка на продукта. Поддръжката и обслужването ще се извършват срещу заплащане.
- OURSSON не препоръчва използването на продуктите в края на средната продължителност за употреба без проверка от оторизиран сервизен център, тъй като, в този случай, продуктът може да бъде опасен за живота, здравето или имуществото на потребителя.

Рециклиране на продуктите

Продуктите не могат да се извърлят заедно с битовите отпадъци. Те трябва да бъдат изпратени в центрове за рециклиране на електрическо и електронно оборудване в съответствие с българското законодателство. Чрез рециклирането на този продукт Вие ще помогнете за запазването на природните ресурси и за предотвратяване на увреждането на околната среда и на здравето. За повече информация относно пунктовете за събиране и рециклиране на този продукт, моля свържете се с местната служба по извършване на битови отпадъци.



Дата на производство

Всеки продукт получава единен сериен номер под формата на буквено-цифров код, дублиран от баркод, съдържащ следната информация: име на групата продукти, дата на производство, сериен номер на продукта. Датата на производство може да се дублира върху опаковката и/или върху продукта.



Сериенният номер се намира на задния панел на продукта, върху опаковката и на гаранционния сертификат.

- Първите две букви – продуктова група (електрическа мелака – CH).
- Първите две цифри – година на производство.
- Следващите две цифри – месец на производство.
- Последните цифри – сериен номер на продукта.



За да се избегне объркване, моля, прочетете внимателно инструкциите за употреба и гаранционните условия и проверете верността на сертификата за гаранция. Гаранционната карта е валидна, само когато е правилно и ясно попълнена: модел, сериен номер, дата на покупката, печат и подпис на продавача, подпис на клиента. Сериенният номер и модела на продукта, трябва да съответстват на гаранционния сертификат. При неспазване на тези условия, както и в случай, че информацията от гаранционния сертификат е променена или заличена, сертификатът става невалиден.

BIZTONSÁGI INTÉZKEDÉSEK, A rajz



Elektromos veszély
Elektromos veszélyre figyelmeztet.



Egyéb veszély
Figyelmezteti a felhasználót az utasítások betartására.

Elektromos gépek használata esetén a következő óvintézkedések betartása kötelező:

- A készüléket mindig a használati útmutató szerint használja.
- A berendezést egy stabil felületre helyezze.
- Csak a készülékkel együtt szállított eszközöket használja.
 - Áramütés elkerülése érdekében soha ne tegye a készülék kábelét vízbe, vagy más folyadékba. Ha víz a készülék belsejébe kerül, keresse fel az OURSSON márkaszervizt.
- A hálózati feszültség megfelel a készülék adattábláján jelzett feszültségnek.
- Ne használja a készüléket olyan környezetben ahol gyúlékony anyagok vannak.
 - Ne próbálja a készüléket szétszerelni. A készülék meghibásodhat, így a gyártó szavatosságának elvesztéséhez vezet. Javításra és karbantartásra keresse fel az OURSSON márkaszervizt.
- Ha a készüléket hideg környezetből meleg környezetbe helyezi, vagy fordítva, szedje ki a készüléket a csomagból és várja 1-2 órát amíg elindítja.
 - A tápkábelt vagy a készüléket soha ne helyezze vízbe.
- Ne engedje a gyerekeket a készülék közelében, felügyelet nélkül, működés közben.
- Ne érintse meg a készülék forró felületeit, ezek égési sérüléseket okozhatnak.
- A tápkábel hossza relatív rövid, az áramütés veszélyének elkerülése érdekében.
- Ne engedje, hogy a tápkábel éles szélékhez érjen vagy forró felületekkel érintkezzen.
- Ne csatlakoztassa a tápkábelt túlterhelt dugaszokhoz, mivel a készülék meghibásodhat.
- Ne használja a készüléket gáz vagy villanykályhák közelébe.
- Használat után mindig húzza ki a készüléket a hálózati csatlakozóból.
- Óvja a készüléket ütések, esés, vibrációk és más mechanikai behatások ellen.
- Mindig húzza ki a készüléket tisztítás vagy tartozékok lecserélése előtt.
- Ne használja a készüléket nyílt térben.
- Ne engedje, hogy gyerekek, csökkentett fizikai, mentális vagy nem megfelelő tudással és tapasztalattal rendelkező személyek használják a készüléket, hanem csak felügyelet alatt, ezek kioktatása után.
- A készülék kizárólag otthoni használatra alkalmas.
- Ne használja a készüléket ha a tápkábel sérült, ez esetben vigye el a készüléket hivatalos OURSSON márkaszervizbe.
- Kizárólag a készülékkel együtt szállított kiegészítőket használja.
- Ne használjon a készülék tisztítására súrlószerket vagy erős mosószereket (alkohol, benzin stb.). a

készülék házának takarítására használjon kis mennyiségű mosószert.

JAVASLATOK

- Használat előtt olvassa el a használati utasításokat. Őrizze meg az utasításokat.
- Az utasításokban található rajzok különbözhetnek a valóságtól.
- A kések élesek maradnak, ha a készüléket nem használja nagyon kemény élelmiszerek aprítására.
- Ne töltsön folyadékot a készülékbe.
- Ne döntse meg a készüléket működés közben.



Figyelem, a kések nagyon élesek.



Ne tegye ki a készüléket fizikai hatásnak, ennek meghibásodását okozza.

KÉSZÜLÉK, B rajz

1 Motor egység.....	1 db.
2 Edény fedele.....	1 db.
3 Inox kés	2 db.
4 Üvegedény	1 db.
5 Csúszásgátló gyűrű.....	1 db.
üzemeltetési utasítások.....	1 db.

KÉSZÜLÉK ELEMELI, C rajz

- 1 Késtartó
- 2 Indítógomb. Használja a gombot az üzembe helyezéshez.

HASZNÁLAT

Első használat előtt, törölje le a házat 1 cegy száraz ruhával. Mossa ki az edényt 4, fedőt 2 és a késeket 3 meleg, mosószeres vízben. Hagyja száradni. Törölje egy száraz, puha ruhával. **Szétösszeszerelés előtt, ellenőrizze, hogy a készülék áramtalanítva legyen.**

FELHASZNÁLÁSI SORREND, D rajz

1. Szerelje fel a 6 gyűrűt az Üvegedény alá, D rajz
2. Szerelje be a felső kést az alsó kése, ennek műanyag alapját fogva és fordítsa az óramutató járásával ellentétes irányba. Az alsó kés műanyag részét fogva, szerelve az üvegedénybe, D-2 rajz.
3. Készítse elő a szükséges összetevőket és helyezze a darálóba, D-3 rajz.
4. Helyezze a fedőt, D-4 rajz.
5. Helyezze a motoregységet a fedélen levő lyukba. Ellenőrizze, hogy helyesen legyen behelyezve, D-5 rajz.
6. Csatlakoztassa a készüléket a konnektorba.



Ако имате въпроси или проблеми, свързани с продуктите OURSSON - моля свържете се с нас на електронна-та ни поща: info@oursson.ro.

Това ръководство е защитено от закона за авторско право, съгласно българското и европейското законодателства. Всяко неразрешено използване, включително копиране, отпечатване и разпространение, но не само, води до гражданска отговорност в съответствие със закона.

Контакти:

1. Производител: OURSSON, Rue du Grand-Chêne 5, 1003, Лозанна, Швейцария.
2. Ексклузивен вносител за Румъния/България (Bulgaria) – Ourso Appliance SRL Брашов, ул. „Зизинули“ № 109D, www.oursson.ro

OURSSON
Произведено в Китай



7. Nyomja meg könnyen a motoregységet, hogy megfelelően blokkoljon és fogja működés közben. Nyomja meg a gombot és tartsa benyomva az aprítás alatt.
8. Aprítás után áramtalanítsa a készüléket, majd szerelje szét.

A készülék maximális, folytonos működési ideje 30 másodperc. 10 perc múlva újra használható.

Ne aprítson 80°C melegebb élelmiszereket. Hagyja kihűlni.

A maximális élelmiszer mennyiség ne haladja a MAX jelzést.

ELŐKÉSZÍTÉSI JAVASLATOK

- Aprítás előtt, javasolt az összetevőket 2x2x2 cm darabokra vágni. A táblázatban található élelmiszerek maximális mennyisége csak informatív jellegű. A javasolt aprítási idő 10-30 másodperc. Az aprítási időt csökkenteni vagy növelni lehet, szükség szerint.

Termék	Maximális mennyiség	Idő másodperc.	Megjegyzés
Hagyma	300 g	15 sec.	A hagymát vágja négybe.
Fokhagyma	300 g	10 sec.	
Kruton	180 g	10 sec.	
Dió	250 g	30 sec.	Távolítsa el a héjat.
Kemény sajt	250 g	15 sec.	2x2x2 cm kockára kell vágni.
Hús	600-700 g	15-25 sec.	Távolítsa el a csontokat, inakat, zsírt. 2x5x2 cm kockára kell vágni.
Csoki	200 g	10 sec.	
Zöldség/gyümölcs	300 g	15 sec.	Távolítsa el a héjat és a magokat.
Petrezselyem	80 g	20 sec.	

TAKARÍTÁS ÉS KARBANTARTÁS, E rajz

Használat után takarítsa meg a készülék összetevőit.

- Húzza ki a készüléket a konnektorból. Távolítsa el a motoregységet. Nyissa fel a fedelet. Távolítsa el a késeket, a műanyag résztől fogva. Szerelje ki a késeket a felső késtárolató járásával egy irányba fordítva, majd távolítsa el az alsó kést is.

- Mossa meg a fődöt , az edényt és a késeket meleg, mosószeres vízben. Mosogatógépben is moshatók. **A mosogatógép hőmérséklete nem lehet több mint 60°C.**

- Törölje meg a motoregységet egy puha, nedves ruhával.
- Ne helyezze a motoregységet vízbe, mivel áramütés veszélyes.
- Hagyja az elemeket száradni.

LEHETSÉGES HIBÁK ÉS MEGOLDÁSOK

Hiba	Megoldás	Megoldások
A készülék nem indul	Nincs áram	• Áramtalanítsa a készüléket és várja meg amíg ismét áram lesz.
A készülék, működés közben leáll	A motor túlhevült	• A készülék maximális működési ideje 30 másodperc.

KÉSZÜLÉK BIZONYLATA

A bizonylatra vonatkozó információkért keresse <http://www.oursson.com/rus/ru/about/partners/certificates/#tab0> vagy kérjen a forgalmazótól egy másolatot.

Leírások	
Modell	CH2010
Fogyasztás, W	Max 300
Üvegedény kapacitás, ml	1000
Feszültség	220-240V~; 50-60 Hz
Védelmi osztály	II
Szállítási és raktározási hőmérséklet	-25°C – +35°C
Működési hőmérséklet	+5°C – +35°C
Nedvesség	15-75% (pára nélkül)
Méreték (lxGxL), mm	240x185x158
Súly, kg	1,57

A készülék javítását csak az OURSSON márkaszerviz szakembere végezheti.

* A termékeket száraz, jól szellőzött raktárban, -25°C magasabb hőmérsékleten kell tárolni.

SZERVIZ

Köszönjük, hogy az OURSSON cég termékeit vásárolta. Megtettünk mindent, hogy a termék minősége a legmagasabb európai szabványoknak feleljen meg. Ha az OURSSON termék karbantartását igényel, kérjük keresse fel a felhatalmazott szolgáltatósi központot. A teljes márkaszervizek jegyzéke a www.oursson.com honlapon található.

OURSSON garancia feltételek:

- Az OURSSON garancia érvényességét az OURSSON cég biztosítja. A garancia csak Magyarországi területen érvényes és forgalmazott, az ország szabványainak megfelelő mintapéldányokra.
- Az OURSSON garancia a hatályos jogszabályoknak felel meg a fogyasztók jogainak védelmére. A garanciát a termék forgalmazási országa szerinti jogszabályoknak felel meg, és csak akkor érvényes ha a termék kizárólag háztartási célkora kerül felhasználásra. Az OURSSON nem érvényes kereskedelmi célokra történő felhasználás esetén.
- Az OURSSON termékek garanciája:

Termék	Élettartam hónap	Élettartam hónap
Mikrohullámú sütő, kenyérgép, indukciós főzőlap Multicooker, konyhai készülékek, vízmelegítők, villamos sütők, turmixgépek, húsdarálók, kenyérpírók, thermopot, gyümölcsprések, gőzfőzők, eszpresszó kávéfőzők, darálók, hűtők, mélyhűtők, automata kávéfőzők, tejhabosítók Konyhai mérlegek	60	24

- Az OURSSON garancia nem vonatkozik a szokásos kopásnak kitett alkatrészekre, ha ezek helyettesítése elő van írva:
 - elemek
 - csomagolás, szállítási és szerelési kellékek, terméket kísérő dokumentáció.
- A garancia nem érvényes a használati, tárolási vagy szállítási utasítások megszegéséből, harmadik személyek beavatkozásából vagy más eseményből eredő hibákra, beleértve, de nem csak a következő esetekre korlátozva:
 - Ha a termék meghibásodása a nem megfelelő kezelés, felhasználás, használati útmutatóban foglalt utasítások megszegésének eredménye, beleértve magas vagy alacsony hőmérsékleten, magas páratartalom vagy poros környezetben való használat, felbontási jelek és/vagy saját javítás, nem megfelelő hálózati feszültség.
 - Ha a készülék belsejében folyadék, rovarok vagy más idegen testek, anyagok találhatóak, a készülék hosszú távú teljesítmény felüli alkalmazása.
 - Ha a készülék meghibásodása nem engedélyezett tesztelés vagy tervezési vagy szoftver módosítás, beleértve OURSSON által nem engedélyezett javítási és karbantartási szolgáltatások eredménye.
 - Ha a meghibásodás rossz minőségű, nem hatékony készülékek, kiegészítők, alkatrészek alkalmazásának eredménye.
 - Ha a meghibásodás, más, OURSSON által nem

ajánlott kiegészítő készülékkel együtt történő alkalmazás eredménye, az OURSSON cég nem vállal felelősséget harmadik személyek által gyártott kiegészítő készülékekért, ezek termékeinek minőségéért az együtt használat alatt, valamint az OURSSON kiegészítők használatát más gyártók készülékeivel együtt.

- A használat alatti hibákat az engedélyezett márkaszerviz javítja ki. Garancia alatt a hibák javítása ingyenes, amennyiben a fél a garancialevelet, valamint a vásárlást igazoló okmányt (számla és nyugta) mutatja be. Vegyük figyelembe a következőket:
 - A használati útmutatóba foglalt termék beállítás és felszerelés nem vonatkozik az OURSSON garanciára, ezeket a felhasználó vagy a márkaszerviz végezheti, díjfizetés ellenében.
 - A karbantartást (takarítás és alkatrészek kenése, fogyó alkatrészek és anyagok cseréje stb.) díjfizetés ellenében történik.
- OURSSON cég nem vállal felelősséget a termék által, OURSSON cég nem vállal felelősséget a termék által, embereknek, háziállatoknak, tulajdonjoguk közvetlen vagy közvetett módon okozott károkért, amennyiben a használatra, tárolásra, felszerelésre vonatkozó szabályok megszegésének, vagy a felhasználó vagy harmadik személyek szándékos vagy gondatlan cselekedeteinek következménye.
- Semmiképp OURSSON nem felel semmiféle speciális, véletlen, közvetett vagy közvetlen veszteségért vagy kárért, beleértve, de nem kizárólag a termék felhasználásával vagy felhasználásának kimaradásával kapcsolatos haszonvesztésre, kereskedelmi, ipari vagy más jellegű tevékenység leállítására korlátozva.
- A külső megjelenés állandó javításának köszönhetően a termékek és egyes műszaki jellemzői a felhasználók előzetes értesítése nélkül változhatnak.

A termékek alkalmazása a garancián túl (élettartam):

- Az OURSSON által meghatározott élettartam csak háztartási, használati, szállítási és raktározási utasításoknak megfelelő használat esetén érvényes. A termék figyelmes kezelése és használati előírásainak betartása a termék használati időtartamának növeléséhez vezet, ez által meghaladva az OURSSON cég által előírt átlagos használati időszakot.
- Az átlagos használati időszak végén, keresse fel a márkaszervizet a készülék karbantartására. A karbantartást és szerviz díjfizetés ellenében végzik.
- OURSSON nem javasolja a készülékek további használatát az átlagos használati időszakon túl, egy megfelelő, márkaszerviz által végzett ellenőrzés hiányában, mivel a készülék veszélyes lehet, a fogyasztó életére, egészségére vagy tulajdonára nézve.

Készülékek újrahasznosítása

A készülék nem dobható a háztartási szemétkébe. A készülék nem dobható a háztartási szemétkébe. A készülékeket kijelölt hulladékgyűjtő helyekre kell szállítani, a jogszabályoknak megfelelően. A termék újrahasznosításával hozzájárul a természeti források megőrzéséhez és a környezetet szennyeződések megakadályozásához, emberi egészség megvédéséhez. További információkért a begyűjtési és újrahasznosítási pontokra, kérjük keresse fel a helyi a hulladékgazdálkodó vállalatot.



Gyártás ideje

Mindegyik termék egyedi, alfanumerikus sorszámmal rendelkezik, amelyet a vonalkód kísér a következő információkkal: termékcsalád neve, gyártás ideje, termék sorszáma. A gyártás ideje megjelenik a csomagoláson és/vagy a terméken. A sorszám a termék hátoldalán, csomagoláson és a garancialevélben jelenik meg.



- ❶ Első két betű – termékcsoporthoz (CH - elektromos daráló).
- ❷ Első két szám – gyártás éve.
- ❸ Következő két szám – gyártás hónapja.
- ❹ Utolsó két szám – termék sorszáma.



Félreértés elkerülése érdekében, kérjük figyelmesen olvassa el a használati útmutatót és a garancia érvényesítésének feltételeit, ellenőrizze a garancialevél pontosságát. A garancialevél csak akkor érvényes ha helyesen és tisztán van kitöltve: modell, sorszám, vásárlás ideje, eladó bélyegzője és aláírása, vevő aláírása. A termék sorszáma és modellszáma a garancialevélbe foglalt adatoknak kell megfeleljen. Ezen feltételek nem teljesítése esetén, valamint ha a garancialevélben található adatokat módosították vagy törölték, a garancialevél érvénytelen.



Az OURSSON termékekkel kapcsolatos kérdésekre vagy problémákra, kérjük keressenek fel e-mail-en: info@oursson.com.

Jelen nyomtatványt az európai szerzői jogokra vonatkozó jogszabályok védik. Bármilyen nem engedélyezett felhasználás, beleértve másolás, nyomtatás és forgalmazás, nem kizárólag ezekre korlátozva, a hatályos jogszabályok alapján, polgári felelősséget von maga után.

Kapcsolat:

- 1. Gyártó – OURSSON, Rue du Grand-Chêne 5, 1003 Lausanne, Svájc.
- 2. Kizárólagos importőr - Oursson Appliance SRL, Brassó str. Zaharia Stancu nr 9, et. 1 www.oursson.com

OURSSON
Gyártott-ban Kína

www.oursson.com

