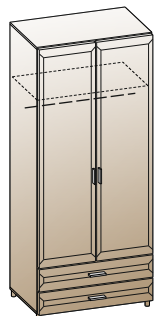


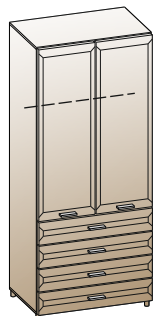
"ЛЕРОМ" - это гарантия высокого качества и экологической безопасности продукции.
 Производство сертифицировано по Международному стандарту ISO 9001.
 Декларация ПТС №: RU D-RU. AE83.B.00001; RU D-RU. AE83.B.00002; RU D-RU. AE83.B.00003.



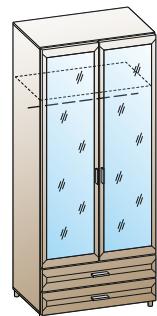
Россия, 442965, Пензенская область,
 г. Заречный, проезд Фабричный, 11,
 ООО "Мебельная компания "Лером"
 e-mail: Info@lerom.ru http://www.lerom.ru
 Тел./Факс: (8412) 65-33-01, 65-33-02, 65-33-03,
 65-33-04, 65-33-05
 Отдел сервиса: (8412) 65-33-06



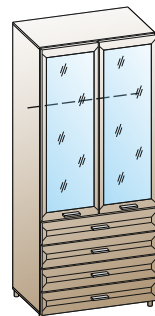
ШК-1805
2172x896x580



ШК-1806
2172x896x580



ШК-1807
2172x896x580



ШК-1810
2172x896x580



ШК-1822
2172x448x580



ШК-1824
2172x448x580

ШКАФ

Инструкция по сборке и эксплуатации мебели

Уважаемые покупатели!
Перед началом сборки необходимо проверить по комплекточным ведомостям состав пакетов и комплекта фурнитуры.

КОМПЛЕКТОВОЧНАЯ ВЕДОМОСТЬ					кол-во упаковок					
	*	наименование	размер	кол-во	ШК-1805	ШК-1806	ШК-1807	ШК-1810	ШК-1822	ШК-1824
Упаковка № 0161	1	боковая стенка	2080x554	2	1	1	1	1	1	1
	2	крышка	896x554	2						
Упаковка № 0230	3	стенка горизонтальная	864x554	1	1	1	1	1	-	-
	4	штанга	855	1						
Упаковка № 0232	2	крышка	448x554	2						
	5	стенка горизонтальная	416x554	1	-	-	-	-	1	1
	4	штанга	405	1						
Упаковка № 0233	6	полка	416x554	1	-	-	-	-	1	-
Упаковка № 0234		полка	864x554	1	1	-	1	-	-	-
Упаковка № 1570		створка глухая	1748x444	1	-	-	-	-	1	-
Упаковка № 1571		створка глухая	1388x444	2	-	1	-	-	-	-
Упаковка № 1577	7	створка глухая	1748x444	2	1	-	-	-	-	-
Упаковка № 1578		створка глухая	1388x444	1	-	-	-	-	-	1
Упаковка № 1579		створка зеркало	1388x444	1	-	-	-	2	-	-
Упаковка № 1580		створка зеркало	1748x444	1	-	-	2	-	-	-
Упаковка № 1574		накладка ящика	176x892	4	-	1	-	1	-	-
Упаковка № 1576	8	накладка ящика	176x444	2	-	-	-	-	1	-
Упаковка № 1581		накладка ящика	176x892	2	1	-	1	-	-	-
Упаковка № 1583		накладка ящика	176x444	4	-	-	-	-	-	1
Упаковка № 0601	9	задняя стенка ОДВП	2108x444	2	1	1	1	1	-	-
	10	брус соединительный	2078	1						
Упаковка № 0604	9	задняя стенка ОДВП	2108x444	1	-	-	-	-	1	1
	11	стенка ящика	507x122	8						
	12	стенка ящика	830x122	4						
	13	дно ящика ОДВП	834x492	4						
Упаковка № 3429	14	заглушка эксцентрика		16						
	11	стенка ящика	507x122	4						
	12	стенка ящика	382x122	2						
	13	дно ящика ОДВП	386x492	2						
Упаковка № 3431	14	заглушка эксцентрика		8						
	11	стенка ящика	507x122	4						
	12	стенка ящика	382x122	2						
	13	дно ящика ОДВП	386x492	2						
Упаковка № 3432	14	заглушка эксцентрика		8						
	11	стенка ящика	507x122	4						
	12	стенка ящика	830x122	2						
	13	дно ящика ОДВП	834x492	2	1	-	1	-	-	-
Упаковка № 3433	14	заглушка эксцентрика		8						
	11	стенка ящика	507x122	8						
	12	стенка ящика	382x122	4						
	13	дно ящика ОДВП	386x492	4						
	14	заглушка эксцентрика		16						
	15	фурнитура		1	1	1	1	1	1	1

* - Номер позиции соответствует детали на схемах сборки

ПОРЯДОК СБОРКИ:

- К боковым стенкам (деталь №1) евровинтом 6,3x13 приворачиваем ответные планки петель (1) на места крепления створок, шурупами 4x16 (11) крепим штангодержатели (18).
- В боковые стенки вворачиваем дюбель (3), винтами 6,3x13 (13) крепим направляющие (7).
- Стяжкой эксцентриковой (3) стягиваем боковые и горизонтальную стенки, (детали №1, 3) между собой, расположив модуль лицевой стороной вниз.
- В крышки (деталь №2) вставляются шканыты (17), крепим крышки к боковым стенкам с помощью евровинта 7x50 (8).
- Для крепления задних стенок (предварительно измерив диагонали корпуса - значения диагоналей должны быть равными) используем гвозди (15), размещая их согласно схеме (рис. №2). Пакет №1601 может быть в двух вариантах.
- Шурупами 4x16 (11) к нижней крышке крепим опоры (5), предварительно просверлив отверстия диаметром 2,5мм согласно схеме. Устанавливаем корпус элемента по уровню (регулируется опорами) на место, выбранное для композиции.
- С помощью шурупов 4x16 (1) приворачиваем петли (1) к створкам (деталь №7).
Навешиваем створки закрепив петли к ответным планкам.
- Досверливаем отверстия под ручку Ø 5 мм, Приворачиваем ручки (6) с помощью винтов М4х25 к створке.
Производим выравнивание створок, устанавливаем демпфер (2).
- Устанавливаем заглушки (14) в свободные отверстия.
- Собираем ящик: евровинтом 7x50 (8) стягиваем боковые и заднюю стенки ящика (детали №11, 12), в пазы вставляем дно ящика (деталь №13).
- В накладку ящика вворачиваем дюбель стяжки (4), накладка стягивается с корпусом.
- Ящик устанавливаем на направляющие.

СХЕМА СБОРКИ ЭЛЕМЕНТА

(рис. №1)

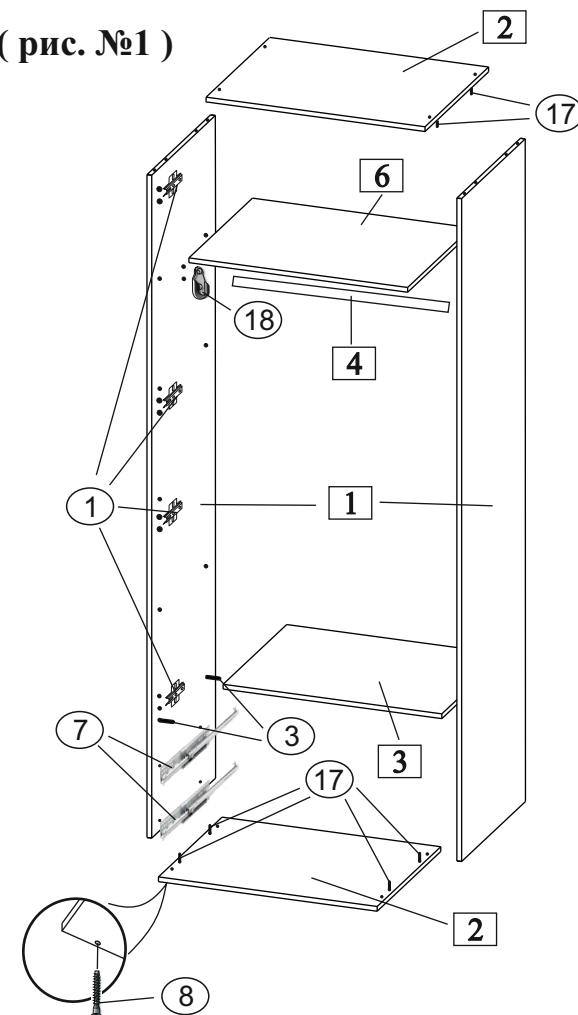
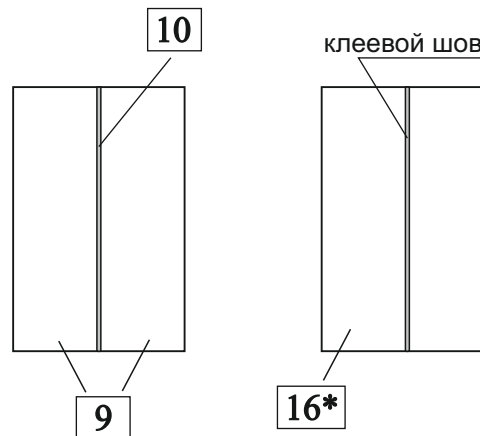


Схема крепления задних стенок из ОДВП

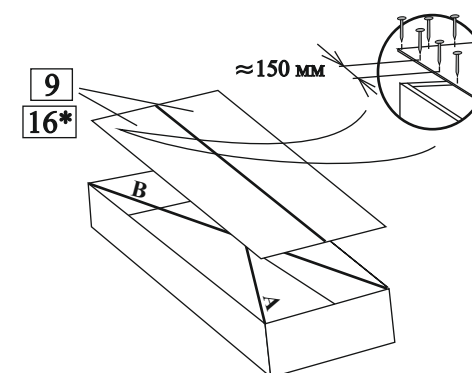
Вариант исполнения 1

Вариант исполнения 2



- * Вариант исполнения 1:
- задняя стенка - 2шт. (поз.9)
- брус соединительный - 1шт. (поз. 10)

- * Вариант исполнения 2:
- склеенное ОДВП - 1шт. (поз. 16*)



(рис.№2)

КОМПЛЕКТ ФУРНИТУРЫ	*	ШК-1805 ШК-1807	ШК-1806 ШК-1810	ШК-1822	ШК-1824
Петля накладная (евровинт 6,3x13 + шуруп 4x16)	(1)	8 (16+16)	6 (12+12)	4 (8+8)	3 (6+6)
Демпфер для петли	(2)	4	2	2	1
Стяжка эксцентриковая Н=13 (дюбель + эксцентрик+заглушка)	(3)	4	4	4	4
Стяжка эксцентриковая Н=10 (дюбель + эксцентрик) для ящиков	(4)	8	16	8	16
Опора	(5)	4	4	4	4
Ручка + винт М4х25 + М4х10	(6)	4 (4+4)	6 (8+4)	3 (4+2)	5 (8+2)
Направляющая L=500	(7)	2	4	2	4
Евровинт 7x50 + заглушка	(8)	12+4	16+4	12+4	16+4
Ключ для евровинта	(9)	1	1	1	1
Полкодержатель с фиксатором	(10)	4	-	4	-
Шуруп 4x16	(11)	32	44	28	36
Фиксатор	(12)	12	24	8	16
Евровинт 6,3x13	(13)	8	16	8	16
Заглушка для техн. отв D=5мм	(14)	28	28	34	32
Гвоздь 2x20	(15)	40	40	34	34
Стяжка межсекционная	(16)	2	2	2	2
Шкант 8x30	(17)	8	8	8	8
Штангодержатель	(18)	2	2	2	2