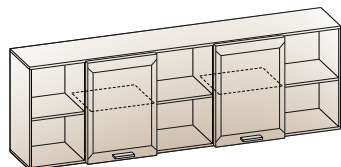


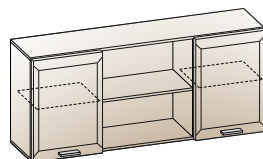
"ЛЕРОМ" - это гарантия высокого качества и экологической безопасности продукции.
 Производство сертифицировано по Международному стандарту ISO 9001.
 Декларация ПТС №: RU D-RU. AE83.B.00001; RU D-RU. AE83.B.00002; RU D-RU. AE83.B.00003.



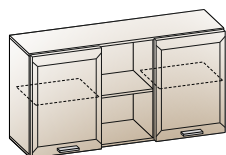
Россия, 442965, Пензенская область,
 г. Заречный, проезд Фабричный, 11,
 ООО "Мебельная компания "Лером"
 e-mail: Info@lerom.ru http://www.lerom.ru
 Тел./Факс: (8412) 65-33-01, 65-33-02, 65-33-03,
 65-33-04, 65-33-05
 Отдел сервиса: (8412) 65-33-06



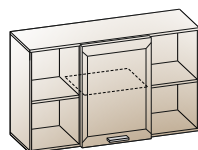
АН-1831
656x2000x355



АН-1832
656x1500x355



АН-1833
656x1252x355



АН-1836
656x1000x355

АНТРЕСОЛЬ

Для надежности установки композиции необходимо закрепить секции к стене с помощью уголка.

Крепление антресоли должно производиться с 2-х сторон через боковые стенки с помощью межсекционной стяжки и уголков крепления к стене. В том случае, если с одной стороны модуль отсутствует, то крепление антресоли производится через боковую стенку к стене помещения при помощи дюбель-гвоздей (не менее 2-х штук на боковую стенку (в комплект фурнитуры не входит), длина гвоздя должна быть не менее 60 мм).

Крепление антресоли к стене только при помощи уголка не допустимо.

Инструкция
по сборке и эксплуатации мебели

Уважаемые покупатели!
Перед началом сборки необходимо проверить по комплектовочным ведомостям состав пакетов и комплекта фурнитуры.

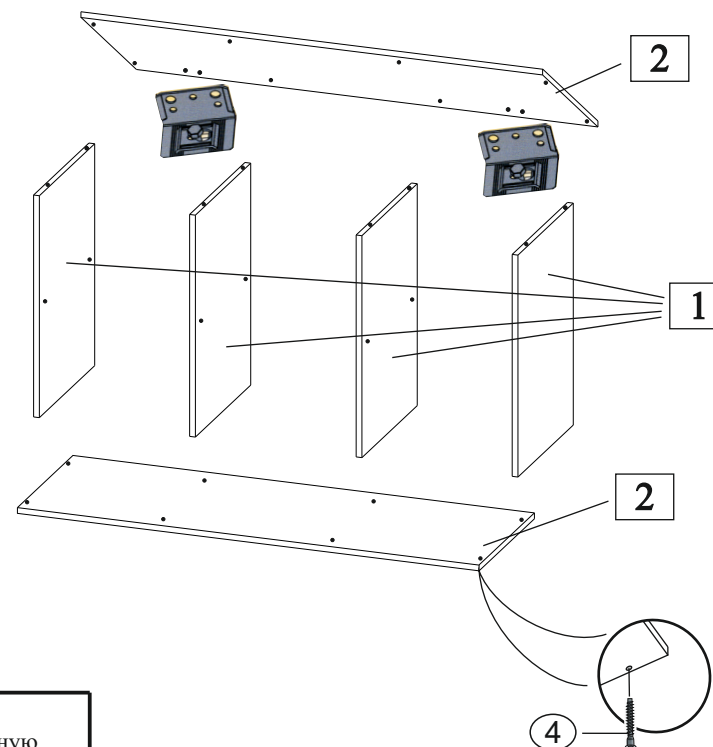
КОМПЛЕКТОВОЧНАЯ ВЕДОМОСТЬ					кол-во упаковок			
	*	наименование	размер	кол-во	АН-1831	АН-1832	АН-1833	АН-1836
Упаковка № 0015	1	боковая стенка	624x330	4	-	1	1	1
Упаковка № 0016		боковая стенка	624x330	6	1	-	-	-
Упаковка № 0225	2	крышка	1000x330	2				
	3	полка	416x330	1				
	4	полка	260x330	2	-	-	-	1
	5	задняя стенка	340x996	1				
	6	задняя стенка	312x996	1				
Упаковка № 0226	2	крышка	1500x330	2				
	3	полка	416x330	2				
	4	полка	604x330	1	-	1	-	-
	5	задняя стенка	340x1496	1				
	6	задняя стенка	312x1496	1				
Упаковка № 0227	2	крышка	2000x330	2				
	3	полка	416x330	2				
	4	полка	357x330	3				
	5	задняя стенка	340x1185	1	1	-	-	-
	6	задняя стенка	312x1185	1				
	7	задняя стенка	340x810	1				
	8	задняя стенка	312x810	1				
	9	задняя стенка	312x810	1				
Упаковка № 0298	2	крышка	1252x330	2				
	3	полка	416x330	2				
	4	полка	356x330	1	-	-	1	-
	5	задняя стенка	340x1248	1				
	6	задняя стенка	312x1248	1				
Упаковка № 1518	9	створка глухая	652x444	1	-	-	-	1
Упаковка № 1519		створка глухая	652x444	2	1	1	1	-
	10	фурнитура		1	1	1	1	1

* - Номер позиции соответствует детали на схемах сборки

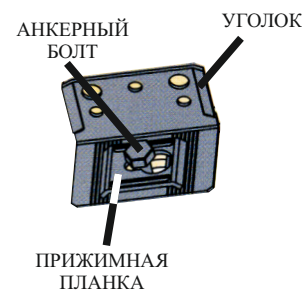
ПОРЯДОК СБОРКИ:

- К боковым стенкам (деталь №1) евровинтом 6,3x13 (1) приворачиваем ответные планки петель (1) на места крепления створок.
- На крайних боковых стенках сверлим сквозные отверстия Ø 8 мм согласно схеме (рис.№1) под межсекционную стяжку.
- С помощью евровинта 7x50 (4) стягиваем крышки и боковые стенки (деталь №1, 2) между собой (рис.№ 2).
- Задние стенки прибиваются гвоздями (6) (предварительно измерив диагонали корпуса - значения диагоналей должны быть равными), размещая их согласно схеме (рис. №2).
- По перегородке задние стенки прибиваются гвоздями (6).
- Выбрав желаемый уровень, намечаем и сверлим отверстия Ø 8 мм в соседних секциях, стягиваем межсекционной стяжкой (8) (рис.№ 4).
- К верхней крышке приворачиваем уголок (10), сверлом Ø 12 мм просверливаем отверстие через уголок в задней стенке шкафа, в стене на глубину 60 мм.
- Забивается анкер, через прижимную планку анкерным болтом крепим секцию к стене (рис.№ 3). Закрываем уголок заглушкой.
- Досверливаем отверстия под ручку Ø 5 мм, приворачиваем ручки (3) к створке. Навешиваем створки закрепив петли к ответным планкам. На петли (нижние) устанавливаем демпфер (2).
- Устанавливаем полкодержатель (7), устанавливаем полку.
- Устанавливаем заглушки (9) в свободные отверстия.

(рис. №1)

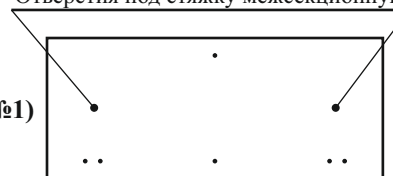


(рис.№3)

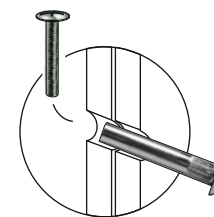


Отверстия под стяжку межсекционную

(рис.№1)



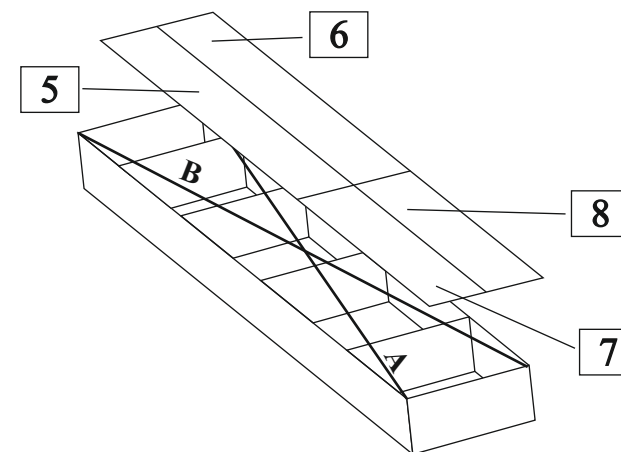
(рис. №4)



После установки всех секций на место и их выравнивания сверлятся отверстия Ø8мм. и корпуса стягиваются между собой межсекционной стяжкой.

(рис. №2)

СБОРКА ЗАДНЕЙ СТЕНКИ



КОМПЛЕКТ ФУРНИТУРЫ	*	АН-1831	АН-1832 АН-1833	АН-1836
Петля накладная (евровинт 6,3x13 + шуруп 4x16)	(1)	4 (8+8)	4 (8+8)	2 (4+4)
Демпфер для петли	(2)	2	2	1
Ручка + винт M4x25	(3)	2+4	2+4	1+2
Евровинт 7x50 + заглушка	(4)	24	16	16
Ключ для евровинта	(5)	1	1	1
Гвоздь	(6)	55	40	34
Полкодержатель с фиксатором	(7)	20	12	12
Стяжка межсекционная 8x30мм	(8)	4	4	4
Заглушка для техн. отв D=5мм	(9)	24	16	16
Уголок крепление к стене +заглушка	(10)	2	2	1