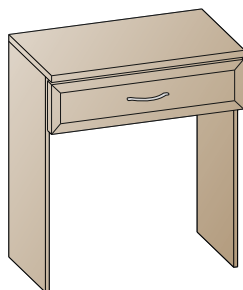


"ЛЕРОМ" - это гарантия высокого качества и экологической безопасности продукции.  
 Производство сертифицировано по Международному стандарту ISO 9001.  
 Декларация ТПС №: RU D-RU. AE83.B.00001; RU D-RU. AE83.B.00002; RU D-RU. AE83.B.00003.



Россия, 442965, Пензенская область,  
 г. Заречный, проезд Фабричный, 11,  
 ООО "Мебельная компания "Лером"  
 e-mail: Info@lerom.ru http://www.lerom.ru  
 Тел./Факс: (8412) 65-33-01, 65-33-02, 65-33-03,  
 65-33-04, 65-33-05  
 Отдел сервиса: (8412) 65-33-06



СТ-1003  
 Стол  
 784x720x352

Инструкция  
 по сборке и эксплуатации мебели

**Уважаемые покупатели!**  
**Перед началом сборки необходимо проверить по комплектовочным ведомостям состав пакетов и комплекта фурнитуры.**

**КОМПЛЕКТОВОЧНАЯ ВЕДОМОСТЬ**

	*	наименование	размер	кол-во
Упаковка №3040	1	боковая стенка	757x330	2
	2	горизонтальная стенка	688x314	1
	3	задняя стенка	688x330	1
Упаковка №3832	4	крышка	721x346	1
Упаковка №3540	5	накладка ящика	176x716	1
Упаковка №3416	6	стенка ящика	307x122	2
	7	стенка ящика	654x122	1
	8	дно ящика ОДВП	658x292	1
	9	фурнитура		1

**КОМПЛЕКТ ФУРНИТУРЫ**

	*	
Стяжка эксцентриковая Н=13 (дюбель + эксцентрик+заглушка)	①	12
Стяжка эксцентриковая Н=10 (дюбель + эксцентрик) <b>ДЛЯ ЯЩИКОВ</b>	②	4
Опора с гвоздем	③	4
Ручка + винт М4х10	④	1+2
Направляющая L=300	⑤	1
Евровинт 7x50	⑥	4
Ключ для евровинта	⑦	1
Шуруп 4x16	⑧	4
Фиксатор	⑨	4
Евровинт 6,3x13	⑩	4

\* - Номер позиции соответствует детали на схемах сборки

## ПОРЯДОК СБОРКИ:

1. К боковой стенке (деталь №1 в комплектующей ведомости) евровинтом 6,3x13 (10) крепим направляющие (5), забиваем опоры (3).
2. В крышку (деталь №4), боковые стенки (деталь №1) вворачивается дюбель эксцентриковой стяжки (1).
3. Эксцентриковой стяжкой (1) стягиваем боковые стенки, горизонтальную и заднюю стенки (детали №1, 2, 3), притягиваем крышку (деталь №4).
4. Заднюю стену евровинтом 7x50 (6) стягиваем с горизонтальной стенкой.
5. Собранный ящик устанавливаем на направляющие.

(рис.№1)

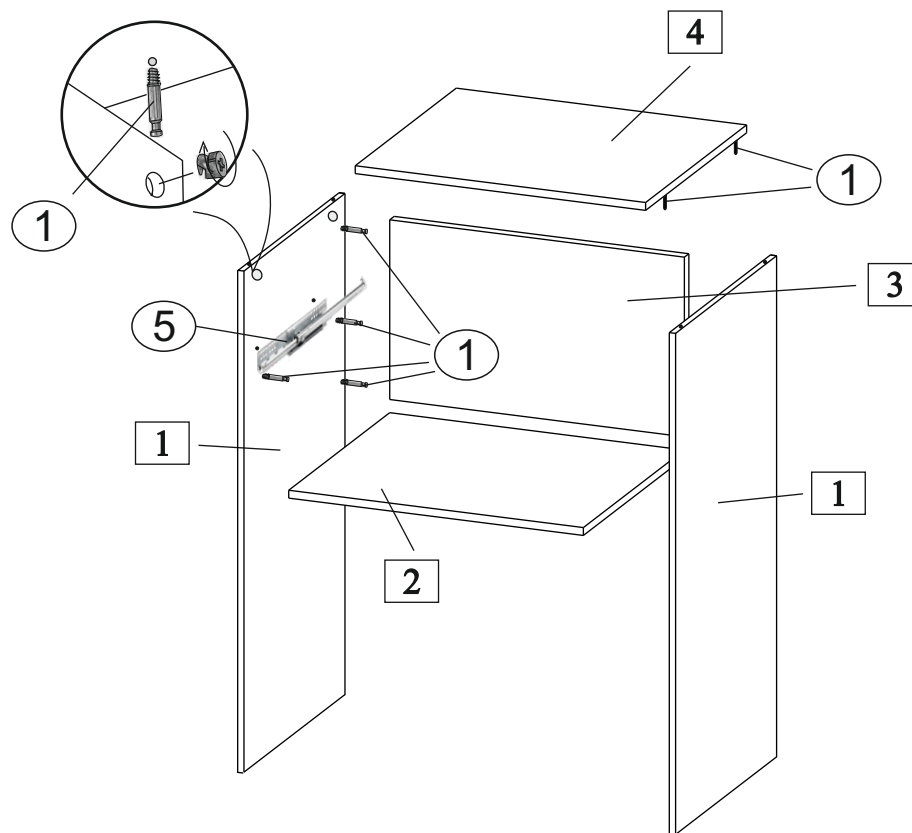


СХЕМА СБОРКИ ЭЛЕМЕНТА