

6. Сведения о приемке

Изделие проверено на соответствие требованиям действующей конструкторской документации (табл. 2), соответствие образцу-эталоноу и признано годным к эксплуатации.

Дата изготовления « ____ » _____ 20__ г.

подпись и оттиск личного клейма лица,
ответственного за приемку и упаковку изделия



7. Гарантия изготовителя.

Предприятие-изготовитель гарантирует качество изделия при условии соблюдения потребителем правил и рекомендаций данного руководства. Гарантийный срок 24 месяца, исчисляется со дня продажи, при наличии в паспорте отметки о дате продажи, заверенной штампом торгующей организации.

Срок службы и хранения 5 лет. Производитель оставляет за собой право вносить в конструкцию и внешний вид изменения, не ухудшающие качества изделия.

Дата продажи « ____ » _____ 20__ г.

подпись ответственного лица,
штамп торгующей организации

Вы можете оставить отзывы, пожелания и замечания:
e-mail: otziv@nikaltd.ru, тел. (3412) 90-99-99

ООО «Ника». 426052, Россия, Удмуртская Республика,
г. Ижевск, ул. Лесозаводская, д. 23, тел. (3412) 55-00-00,
e-mail: info@nikaltd.ru, www.nika-foryou.ru



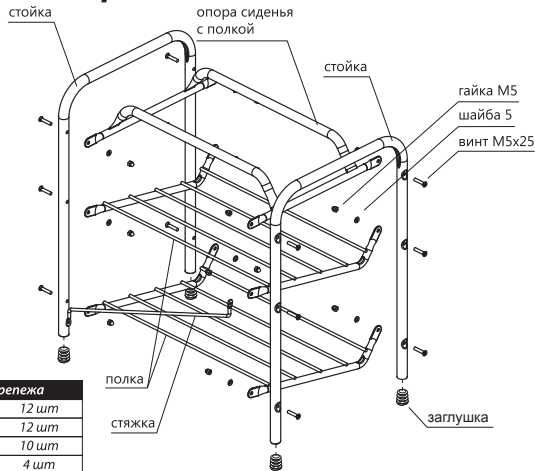
ПАСПОРТ И РУКОВОДСТВО ПО ЭКСПЛУАТАЦИИ

Банкетка для обуви
арт.: НБ1, НБ2



Соответствует требованиям ТР ТС 025/2012 «О безопасности мебельной продукции».
ТУ 31.09.13-004-84597115-2017. Модель БП1. Сделано в России.
Сведения о документах, подтверждающих соответствие, указаны на сайте изготовителя.

Порядок сборки



Комплект крепежа	
Винт М5х25	12 шт
Гайка М5	12 шт
Шайба 5	10 шт
Саморез 4х15	4 шт
Ключ	1 шт
Заглушка	4 шт

Внимание! Паспорт следует хранить в течение всего срока службы и хранения.

Перед эксплуатацией следует ознакомиться с настоящим паспортом и руководством по эксплуатации, следуя инструкции произвести сборку изделия.

1. Назначение

Банкетка предназначена для хранения обуви в домашних условиях. Изделие имеет сиденье (см. табл. 1) для удобства.

2. Техническая характеристика (табл. 1)

Параметры	Исполнение арт. НБ1	Исполнение арт. НБ2
Длина, мм	440±5	440±5
Ширина, мм	330±5	330±5
Высота, мм	516±5	510±5
Количество полок, шт	3	3
Сиденье (материал)	мебельная ткань	винилискожа

3. Комплектность (табл. 2)

В комплект обязательной поставки входят:

- стойка.....	2 шт.
- стяжка.....	1 шт.
- полка.....	2 шт.
- опора сиденья.....	1 шт.
- сиденье.....	1 шт.
- скоба.....	2 шт.
- ящик.....	1 шт.
- крепежные изделия (комплект фурнитуры).....	1 уп.
- паспорт и руководство по эксплуатации.....	1 шт.
- упаковочная тара.....	1 шт.

Примечание: Банкетка поставляется в разобранном виде с установленным сиденьем на опоре и комплектом крепежных изделий.

4. Порядок сборки изделия

Сборку начинать с опоры сиденья.

- 4.1. Установить заглушки в стойки.
- 4.2. Удерживая стойку в вертикальном положении, совместить её отверстия с отверстиями опоры (в местах без стяжки) и закрепить, не затягивая полностью, при помощи винтов, шайб и гаек (рис. 1).
- 4.3. Установить полки в том же порядке.
- 4.4. Установить стяжку.
- 4.5. Произвести окончательную затяжку крепежных элементов изделия.
- 4.6. Установить ящик на опору сиденья.
- 4.7. Закрепить ящик: нажать до щелчка.
- 4.8. Уход за изделием следует производить слегка влажной тряпкой или салфеткой.

Схема сборки

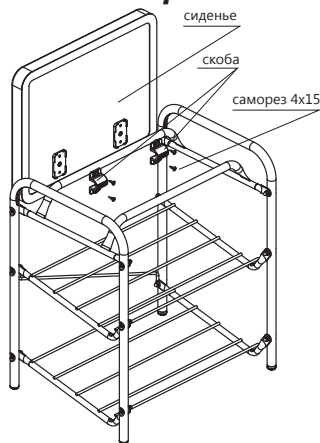


Рис 2. Сборка сиденья

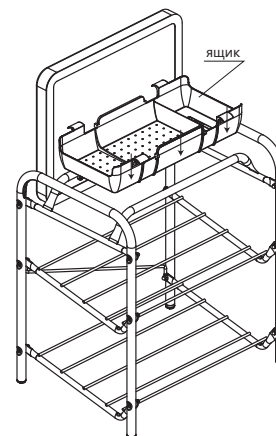


Рис 3. Установка ящика

5. Требования безопасности

- 5.1. Не допускается нагружать банкетку свыше 100 кг;
- 5.2. Не допускается использовать не по назначению;
- 5.3. При эксплуатации мебельной продукции необходимо исключить попадание воды и иных жидкостей на элементы изделий мебели, соприкасающихся с полом.
- 5.4. При установке изделий мебели в непосредственной близости от нагревательных и отопительных приборов их поверхности во время эксплуатации должны быть защищены от нагрева. Температура нагрева элементов мебели не должна превышать +40 °С.
- 5.5. Для изготовления мягких элементов мебели не применяются легко воспламеняемые и относящиеся к группе Т4 по токсичности продуктов горения обивочные текстильные и кожаные материалы.