

### ОБЩИЕ ТЕХНИЧЕСКИЕ УКАЗАНИЯ ПО СБОРКЕ.

Перед сборкой внимательно ознакомьтесь с данной инструкцией, проверьте комплектность деталей и фурнитуры по комплекточной ведомости. Для сборки элементов желательнее воспользоваться помощью квалифицированных специалистов.

Во избежении появления царапин, сборку необходимо проводить на мягком подстилочном материале. Согласно схемам сборки прикрепить необходимую фурнитуру. После этого можно приступить к сборке комплекта. Рекомендуется монтировать каркас в горизонтальном положении.

В мебельном наборе могут быть конструктивные изменения, не указанные в данной инструкции и не ухудшающие качество изделия, так как МЕБЕЛЬНАЯ КОМПАНИЯ "ЛЕРОМ" постоянно работает над улучшением производимой продукции.

### ГАРАНТИЙНЫЕ ОБЯЗАТЕЛЬСТВА.

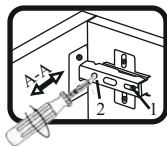
1. Изготовитель гарантирует соответствие мебели требованиям ГОСТа 16371-93 при соблюдении условий транспортировки, хранения, сборки (для мебели, поставляемой в разобранном виде), эксплуатации.
2. Гарантийный срок эксплуатации мебели: Для общественных помещений -18 мес., бытовой - 24 мес. Гарантийный срок при розничной продаже через торговую сеть исчисляется со дня продажи мебели, при вне розничном распределении - со дня получения ее потребителем.
3. Согласно постановлению правительства Российской Федерации от 16 июня 1977 г. № 720 мебель относится к товарам длительного пользования. В связи с этим по истечении срока службы (10 лет) потребитель должен обратиться в специализированную организацию по ремонту мебели с целью оценки дальнейшей пригодности мебели к безопасной эксплуатации и определение возможного дальнейшего срока службы.
4. Предприятие оставляет за собой право на замену фурнитуры и метизов, не влияющих на изменение конструкции и качества изделия.
5. При обнаружении брака или некомплектности обращаться к продавцу, указав **номер ОТК** и **дату изготовления**.

### ПРАВИЛА УХОДА И ЭКСПЛУАТАЦИИ.

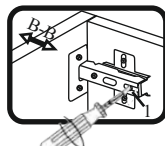
Для сохранения эксплуатационных и эстетических качеств мебели в течении длительного срока необходимо соблюдать условия её хранения, правил эксплуатации и ухода.

1. Мебель рекомендуется эксплуатировать в проветриваемом, сухом помещении с температурой воздуха не ниже +10 С и относительной влажностью воздуха 65±15 %.
2. При эксплуатации изделий, имеющих стеклянные створки, полки и зеркала необходимо помнить, что эксплуатация стеклоизделий и зеркал с трещиной сопряжено с риском получения травмы. При появлении трещин надо немедленно заменить стеклоизделие.
3. В процессе эксплуатации мебели возможно ослабление крепежной фурнитуры - необходимо периодически подтягивать их.
4. Во избежании потери товарного вида мебель и зеркала рекомендуется защищать от прямых солнечных лучей (может привести к изменению цвета), не должна размещаться вблизи отопительных приборов, сырых и холодных стен.
5. Не допускать попадания воды и технических жидкостей на поверхность мебели, не следует ставить на поверхность горячие предметы без теплоизоляционной прокладки.
6. Беречь поверхность мебели от механических повреждений.
7. Поверхность мебели можно чистить влажной тканью с применением средств по уходу за мебелью с последующей протиркой насухо. Нельзя применять эфир, ацетон, бензин и др. растворители.
8. Лицевую фурнитуру следует чистить мягкой тканью с применением хозяйственного мыла, после чего вытирать насухо. Не использовать для чистки наждачную бумагу, соду и др. средства, содержащие абразивные материалы.

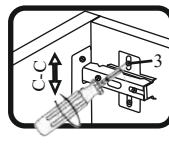
### СИСТЕМА РЕГУЛИРОВАНИЯ СТВОРОК



Если створка наклонена вправо или влево относительно вертикали корпуса, нужно выправить наклон створки в направлении А-А винтом 2.



Если нижняя или верхняя часть створки отстает от корпуса, нужно ослабить винт 1 и сдвинуть створку в направлении В-В, а затем затянуть винт 1.



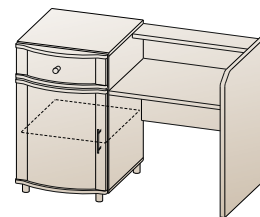
Если необходимо отрегулировать створку по высоте, нужно ослабить винт 3, отрегулировать створку в направлении С-С, а затем затянуть винт 3.

"ЛЕРОМ" - это гарантия высокого качества и экологической безопасности продукции.  
Производство сертифицировано по ГОСТ Р ИСО 9001.  
Декларация ПТС №: RU D-RU. AE83.B.00001; RU D-RU. AE83.B.00002; RU D-RU. AE83.B.00003.

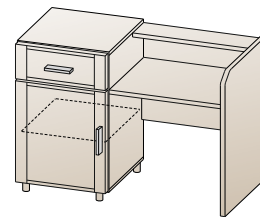
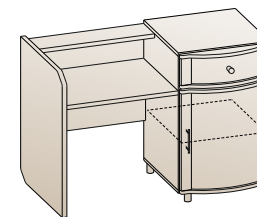


МЕБЕЛЬНАЯ КОМПАНИЯ  
**ЛЕРОМ**

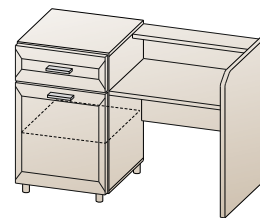
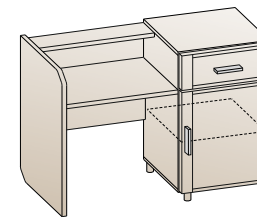
Россия, 442965, Пензенская область,  
г. Заречный, проезд Фабричный, 11,  
ООО "Мебельная компания "Лером"  
e-mail: [Info@lerom.ru](mailto:Info@lerom.ru) <http://www.lerom.ru>  
Тел./Факс: (8412) 65-33-01, 65-33-02, 65-33-03,  
65-33-04, 65-33-05  
Отдел сервиса: (8412) 65-33-06



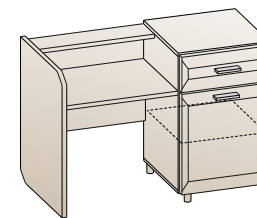
СТ-115  
780x1064x396



СТ-715  
780x1064x355



СТ-815  
780x1064x355



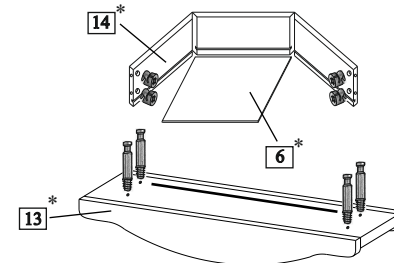
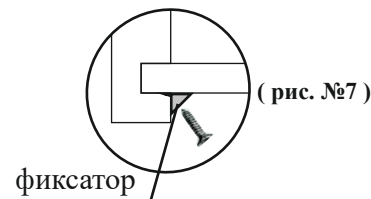
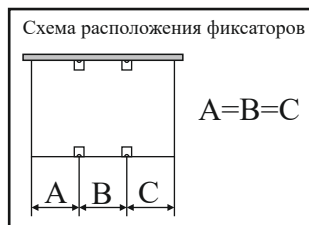
## СТОЛИК ТУАЛЕТНЫЙ

Инструкция  
по сборке и эксплуатации мебели

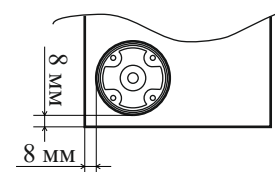
	*	наименование	размер	кол-во	СТ-115	СТ-715	СТ-815
Упаковка № 114	1	боковая стенка	688x330	2	1	1	1
	2	крышка	448x330	2			
	3	полка	416x330	1			
	4	задняя стенка ОДВП	268x444	2			
	5	задняя стенка ОДВП	176x444	1			
	6	дно ящика ОДВП	375x297	1			
	7	брус соединительный	414	2			
Упаковка № 212	8	вертикальная стенка	774x330	1	1	1	1
	9	крышка стола	600x313	1			
	10	стенка горизонтальная	600x100	1			
	11	задняя стенка	600x330	1			
Упаковка № 417	12	створка глухая	536x444	1	1	-	-
Упаковка № 457 (460*)(461*)	13	накладка ящика	176x444	1	1	-	-
Упаковка № 573	12	створка глухая	536x444	1	-	-	1
Упаковка № 575	13	накладка ящика	176x444	1	-	-	1
Упаковка № 972	13	накладка ящика	176x444	1	-	1	-
Упаковка № 979	12	створка глухая	536x444	1	-	1	-
Упаковка № 688	14	ящик фолдинг	990x122	1	1	1	1
		заглушка эксцентрика		4			
		фурнитура		1	1	1	1
Упаковка (460*) - для СТ-115 БД-К		Упаковка (461*) - для СТ-115 ВЕ-К					

### ПОРЯДОК СБОРКИ:

1. В верхнюю крышку тумбы, горизонтальную стенку вворачивается дюбель эксцентриковой стяжки (позиция 1).
2. К боковым стенкам приворачиваем ответные планки петель на места крепления створок (позиция 2), винтами 6,3x13 крепим направляющие (позиция 3), затем (**предварительно просверлив отверстия  $\varnothing 2,5$  мм**) фиксируем шурупом 4x16 (рис.№1).
3. С помощью эксцентриковой стяжки стягиваем боковые стенки и верхнюю крышку между собой (рис.№2).
4. Евровинтом 7x50 (позиция 4) стягиваем боковые стенки и нижнюю крышку между собой (рис.№3).
5. После выравнивания диагоналей крепим задние стенки (рис.№4).
6. Шурупами 4x16 крепим опоры **предварительно просверлив отверстия  $\varnothing 2,5$  мм** согласно схеме присадки (рис.№5).
7. В вертикальную стенку забиваются опоры с гвоздем.
8. Эксцентриковой стяжкой стягиваем горизонтальную и заднюю стенки между собой.
9. Определившись с положением стола евровинтами 7x50 стягиваем крышку стола, заднюю стенку с боковиной тумбы **предварительно досверлив намеченные отверстия  $\varnothing 8$  мм**, на внутренней стороне боковины, притягиваем вертикальную стенку (рис.№6).
7. Навешивается фасад, для СТ-815 досверливаем отверстия под ручку  $\varnothing 5$  мм.



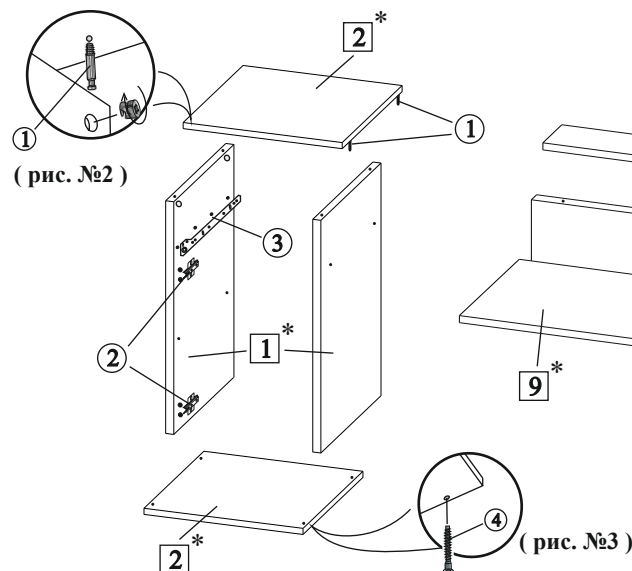
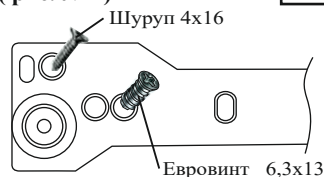
(рис.№5)  
СХЕМА ПРИСАДКИ  
ОПОР-НОГ



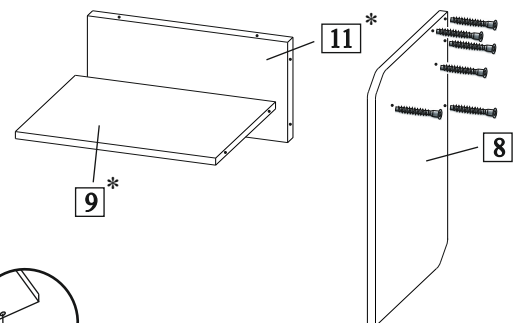
В накладку ящика вворачивается дюбель эксцентриковой стяжки. Ящик складывается согласно схеме, в паз вставляется дно, накладка стягивается с корпусом ящика. **Предварительно просверлив отверстия  $\varnothing 2,5$  мм**, крепятся направляющие шурупами 4x13. Шурупом 4x16 через фиксатор приворачиваем дно ящика (рис. №7)

КОМПЛЕКТ ФУРНИТУРЫ		СТ-115	СТ-715 СТ-815
	Петля накладная (евровинт 6,3x13 + шуруп 4x16)	2 (4+4)	2 (4+4)
	Ручка рейлинг + винт M4x55	1+2	-
	Ручка кнопка + шуруп M4x70	1+1	-
	Ручка S-167 + шуруп 4x18 + 4x35	-	2 2+2
	Евровинт 7x50 + заглушка	14+10	14+10
	Ключ для евровинта	1	1
	Шуруп 4x16	22	22
	Шуруп 4x13	4	4
	Евровинт 6,3x13	4	4
	Гвоздь	16	16
	Полкодержатель с фиксатором	4	4
	Опора	4	4
	Стяжка эксцентриковая H=10 (дюбель + эксцентрик) <b>ДЛЯ ЯЩИКОВ</b>	4	4
	Стяжка эксцентриковая H=13 (дюбель + эксцентрик+заглушка)	6	6
	Направляющая L300	1	1
	Заглушка для техн. отв D=5мм	4	6
	Заглушка для техн. отв D=8мм	4	4
	Фиксатор дна ящика	4	4
	Опора с гвоздем	2	2

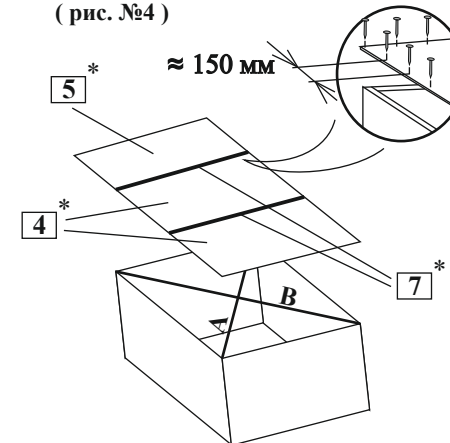
(рис. №1)



(рис. №6)



(рис. №4)



\*Цифры в обозначении соответствуют порядковым номерам комплектующей ведомости