

Инструкция по сборке

Набор мебели «Щара». Тумба прикроватная СП 002-04.00.00

ИУП «Форест Деко Групп»

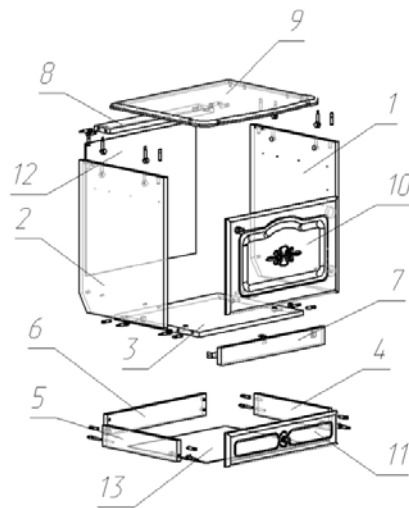
220099, Беларусь, г. Минск

ул. Казинца 11а, каб. 65

г. Могилев, ул. Ямницкая, д.71б

Таблица 1 – Перечень деталей изделия

№	Наименование	Размеры	Кол.
1	Стенка вертикальная правая	488×381	1
2	Стенка вертикальная левая	488×381	1
3	Стенка горизонтальная	466×381	1
4	Стенка ящика правая	334×75	1
5	Стенка ящика левая	334×75	1
6	Задняя стенка ящика	441×75	1
7	Цоколь	466×56	1
8	Царга	466×72	1
9	Крышка	541×436	1
10	Дверь	496×311	1
11	Накладка ящика	496×110	1
12	Стенка задняя	494×429	1
13	Дно ящика	439×354	1



Перед сборкой изделия необходимо ознакомиться с настоящей инструкцией, проверить наличие фурнитуры согласно комплектующей ведомости. Определить расположение деталей в изделии в соответствии со схемой. Для сборки Вам понадобится шуруповерт и отвертки (в комплект не входят). Сборку производить на ровном полу, покрытом картоном или бумагой.

1 Порядок сборки

1.1 Вбить шканты в торцы боковых стенок ящика 4,5. Соединить боковины с фасадом ящика 11 при помощи эксцентриковой стяжки. Заднюю стенку 6 закрепить на конфирматах. Дно крепится внакладку при помощи шурупов 3,5×16 мм (шаг 10 см). Установить петли на дверь 10, прикрутить ручки.

1.2 Прикрепить подпятники к торцам вертикальных стенок 1,2 шурупами 3,5×16 мм. Закрепить направляющие на вертикальных стенках 1,2, а ответные планки петель на вертикальной стенке 1 при помощи шурупов 3,5×16 мм в местах, обозначенных наклейками.

Таблица 2 – Комплектующая ведомость фурнитуры

Рисунок	Наименование	Кол.	Рисунок	Наименование	Кол.
	Конфирмат	2		Ручка-кнопка + шуруп	2
	Шкант	14		Демпфер самоклеющийся	4
	Петля накладная	2		Заглушка под эксцентрик	12
	Шестигранник	1		Заглушка под конфирмат	2
	Подпятник	4		Направляющие роликовые 350 мм	1
	Стяжка эксцентриковая	12		Шуруп 3,5×16 мм	42
	Уголок 20×20×17	3		Гвоздь 1,2×20	18

1.3 В отверстия диаметром 8 мм в торцах деталей 1,2,3,8 вбить шканты. Собрать каркас тумбы, соединив вертикальные стенки 1, 2 с полком 3, царгой 8 и крышкой 9 при помощи эксцентриковой стяжки. Эксцентрик зажать при помощи отвертки.

1.4 Прибить заднюю стенку 12 к корпусу, используя гвозди 1,2×20 мм (шаг 10 см), соблюдая длину диагоналей.

1.5 Закрепить цоколь 7 на уголках при помощи шурупов 3,5×16 мм, вставить ящик, установить и отрегулировать дверь. Установить заглушки, приклеить демпферы.

2 Эксплуатация и уход

2.1 Мебель рекомендуется эксплуатировать в помещениях с температурой воздуха не ниже +10 °С относительной влажности 65%.

2.2 При ослаблении соединений необходимо периодически затягивать эксцентрик.

2.3 Удаление пыли с поверхности следует производить мягкой тканью. Не допускать применение абразивных материалов для чистки поверхностей изделия.

2.4 Рекомендуется предохранять поверхность от воздействия открытого огня и применяемых в быту кислот, щелочей, растворителей.

Следует помнить, что сохранность и долговечность мебельных изделий зависят от эксплуатации и ухода за ними.

При нарушении условий эксплуатации изготовитель снимает с себя гарантийные обязательства.

Инструкция по сборке

Набор мебели «Щара». Тумба прикроватная СП 002-04/1.00.00

ИУП «Форест Деко Групп»

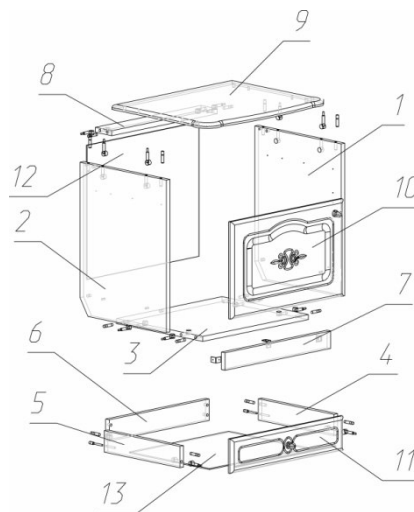
220099, Беларусь, г. Минск

ул. Казинца 11а, каб. 65

г. Могилев, ул. Ямницкая, д.71б

Таблица 1 – Перечень деталей изделия

№	Наименование	Размеры	Кол.
1	Стенка вертикальная правая	488×381	1
2	Стенка вертикальная левая	488×381	1
3	Стенка горизонтальная	466×381	1
4	Стенка ящика правая	334×75	1
5	Стенка ящика левая	334×75	1
6	Задняя стенка ящика	441×75	1
7	Цоколь	466×56	1
8	Царга	466×72	1
9	Крышка	541×436	1
10	Дверь	496×311	1
11	Накладка ящика	496×110	1
12	Стенка задняя	494×429	1
13	Дно ящика	439×354	1



Перед сборкой изделия необходимо ознакомиться с настоящей инструкцией, проверить наличие фурнитуры согласно комплектующей ведомости. Определить расположение деталей в изделии в соответствии со схемой. Для сборки Вам понадобится шуруповерт и отвертки (в комплект не входят). Сборку производить на ровном полу, покрытом картоном или бумагой.

1 Порядок сборки

1.1 Вбить шканты в торцы боковых стенок ящика 4,5. Соединить боковины с фасадом ящика 11 при помощи эксцентриковой стяжки. Заднюю стенку 6 закрепить на конфирматах. Дно крепится внакладку при помощи шурупов 3,5×16 мм (шаг 10 см). Установить петли на дверь 10, прикрутить ручки.

1.2 Прикрепить подпятники к торцам вертикальных стенок 1,2 шурупами 3,5×16 мм. Закрепить направляющие на вертикальных стенках 1,2, а ответные планки петель на вертикальной стенке 2 при помощи шурупов 3,5×16 мм в местах, обозначенных наколками.

Таблица 2 – Комплектующая ведомость фурнитуры

Рисунок	Наименование	Кол.	Рисунок	Наименование	Кол.
	Конфирмат	2		Ручка-кнопка + шуруп	2
	Шкант	14		Демпфер самоклеющийся	4
	Петля накладная	2		Заглушка под эксцентрик	12
	Шестигранник	1		Заглушка под конфирмат	2
	Подпятник	4		Направляющие роликовые 350 мм	1
	Стяжка эксцентриковая	12		Шуруп 3,5×16 мм	42
	Уголок 20×20×17	3		Гвоздь 1,2×20	18

1.3 В отверстия диаметром 8 мм в торцах деталей 1,2,3,8 вбить шканты. Собрать каркас тумбы, соединив вертикальные стенки 1, 2 с полком 3, царгой 8 и крышкой 9 при помощи эксцентриковой стяжки. Эксцентрик зажать при помощи отвертки.

1.4 Прибить заднюю стенку 12 к корпусу, используя гвозди 1,2×20 мм (шаг 10 см), соблюдая длину диагоналей.

1.5 Закрепить цоколь 7 на уголках при помощи шурупов 3,5×16 мм, вставить ящик, установить и отрегулировать дверь. Установить заглушки, приклеить демпферы.

2 Эксплуатация и уход

2.1 Мебель рекомендуется эксплуатировать в помещениях с температурой воздуха не ниже +10 °С относительной влажности 65%.

2.2 При ослаблении соединений необходимо периодически затягивать эксцентрик.

2.3 Удаление пыли с поверхности следует производить мягкой тканью. Не допускать применение абразивных материалов для чистки поверхностей изделия.

2.4 Рекомендуется предохранять поверхность от воздействия открытого огня и применяемых в быту кислот, щелочей, растворителей.

Следует помнить, что сохранность и долговечность мебельных изделий зависят от эксплуатации и ухода за ними.

При нарушении условий эксплуатации изготовитель снимает с себя гарантийные обязательства.

Инструкция по сборке

Набор мебели «Щара». Комод СП 002-03.00.00

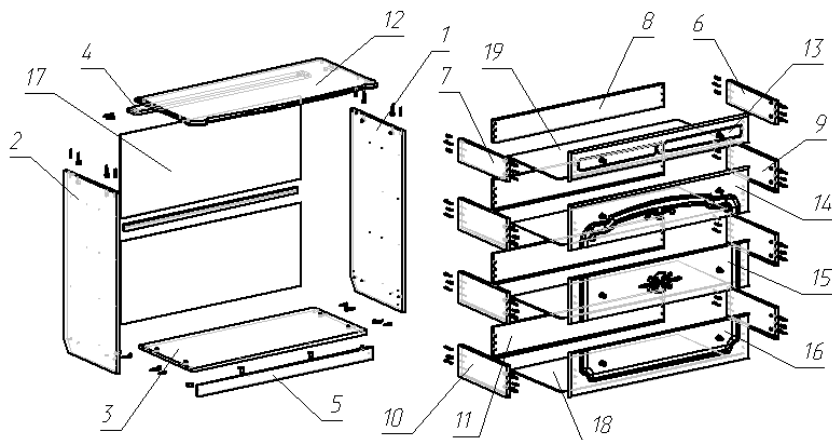
ИУП «Форест Деко Групп»

220099, Беларусь, г. Минск

ул. Казинца 11а, каб. 65

Таблица 1 – Перечень деталей изделия

№	Наименование	Размеры	Кол.
1	Стенка вертикальная правая	861×417	1
2	Стенка вертикальная левая	861×417	1
3	Стенка горизонтальная	968×417	1
4	Царга	968×72	1
5	Цоколь	968×56	1
6	Стенка ящика правая	384×109	1
7	Стенка ящика левая	384×109	1
8	Задняя стенка ящика	943×109	1
9	Стенка ящика правая	384×150	3
10	Стенка ящика левая	384×150	3
11	Задняя стенка ящика	943×150	3
12	Крышка	1042×473	1
13	Накладка ящика	996×142	1
14	Накладка ящика верхняя	996×216	1
15	Накладка ящика средняя	996×216	1
16	Накладка ящика нижняя	996×216	1
17	Стенка задняя	996×399	2
18	Дно ящика	921×394	3
19	Дно ящика	941×404	1



помощи эксцентриковой стяжки. Задние стенки ящиков 8, 11 закрепить на конфирматах. Дно верхнего ящика крепится внакладку при помощи шурупов 3,5×16 мм (шаг 10 см), остальных – вставляется в паз стенок по всему периметру. Прикрутить ручки.

1.2 Прикрепить подпятники к торцам вертикальных стенок 1,2 шурупами 3,5×16 мм.

Закрепить направляющие согласно наколкам на стенках 1,2 при помощи шурупов 3,5×16 мм.

1.3 В отверстия диаметром 8 мм в торцах деталей 1,2,3,4 вбить шканты.

Собрать каркас комода, соединив вертикальные стенки 1,2 с полком 3, царгой 4 и крышкой 12 при помощи эксцентриковой стяжки. Эксцентрик зажать при помощи отвертки.

Перед сборкой изделия необходимо ознакомиться с настоящей инструкцией, проверить наличие фурнитуры согласно комплекточной ведомости. Определить расположение деталей в изделии в соответствии со схемой.

Для сборки Вам понадобится шуруповерт и отвертки (в комплект не входят). Сборку производить на ровном полу, покрытом картоном или бумагой.

1 Порядок сборки

1.1 Вбить шканты в торцы боковых стенок ящиков 6,7,9,10. Соединить боковины с накладками ящика 13-16 при помощи эксцентриковой стяжки.

1.4 Закрепить цоколь на уголках при помощи шурупов 3,5×16 мм. Совместить задние стенки 17 с Н-профилем и прибить к корпусу, используя гвозди 1,2×20 мм (шаг 10 см), соблюдая длину диагоналей. Вставить ящики. Установить заглушки, приклеить демпферы.

2 Эксплуатация и уход

2.1 Мебель рекомендуется эксплуатировать в помещениях с температурой воздуха не ниже +10 °С относительной влажности 65%.

2.2 При ослаблении соединений необходимо периодически затягивать эксцентрик.

2.3 Удаление пыли с поверхности следует производить мягкой тканью. Не допускать применение абразивных материалов для чистки поверхностей изделия.

2.4 Рекомендуется предохранять поверхность от воздействия открытого огня и применяемых в быту кислот, щелочей, растворителей.

Следует помнить, что сохранность и долговечность мебельных изделий зависят от эксплуатации и ухода за ними.

При нарушении условий эксплуатации изготовитель снимает с себя гарантийные обязательства.

Таблица 2 – Комплекточная ведомость фурнитуры

Рисунок	Наименование	Кол.	Рисунок	Наименование	Кол.
	Стяжка-конфирмат	14		Ручка-кнопка + шуруп	8
	Шкант	28		Демпфер самоклеющийся	8
	Роликовые направляющие 400 мм	4		Заглушка под эксцентрик	26
	Шестигранник	1		Заглушка под конфирмат	14
	Подпятник	6		Н-профиль L=968 мм	1
	Стяжка эксцентриковая	26		Шуруп 3,5×16 мм	94
	Уголок 20×20×17	4		Гвоздь 1,2×20	34

Инструкция по сборке иуп

Набор мебели «Щара». Зеркало СП 002-06.00.00

ИУП «Форест Деко Групп»

220099, Беларусь, г. Минск

ул. Казинца 11а, каб. 65

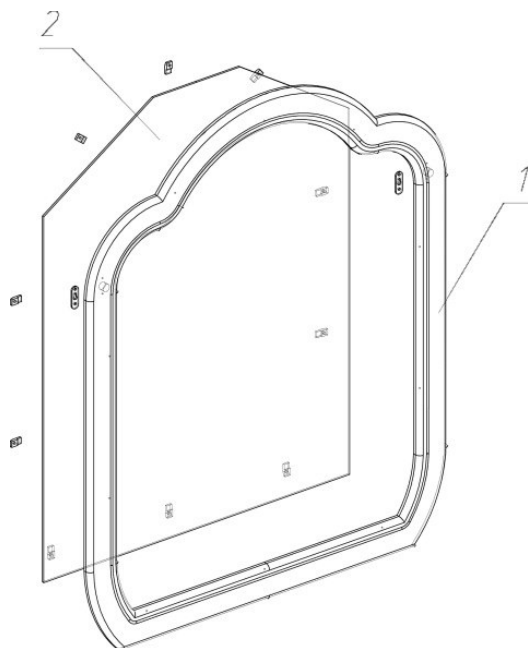





Таблица 1 – Перечень деталей изделия

№	Наименование	Размеры	Количество
1	Рамка зеркала	1035×834	1
2	Зеркало	915×708	1

Таблица 2 – Комплектовочная ведомость фурнитуры

Рисунок	Наименование	Количество
	Стеклодержатель	10
	Подвеска	2
	Шуруп 3,5×16	14

Перед сборкой изделия необходимо ознакомиться с настоящей инструкцией, проверить наличие фурнитуры согласно комплектовочной ведомости. Определить расположение

деталей в изделии в соответствии со схемой.

Для сборки Вам понадобится шуруповерт и отвертки (в комплект не входят). Сборку производить на ровном полу, покрытом картоном или бумагой.

1 Порядок сборки

1.1 Приложить зеркало 2 к раме 1 и закрепить его стеклодержателями, используя шурупы 3,5×16 мм.

1.2 Закрепить подвески с помощью шурупов 3,5×16 мм.

2 Эксплуатация и уход

2.1 Мебель рекомендуется эксплуатировать в помещениях с температурой воздуха не ниже +10 °С относительной влажности 65%.

2.2 При ослаблении соединений необходимо периодически затягивать эксцентрик.

2.3 Удаление пыли с поверхности следует производить мягкой тканью. Чистку зеркал проводить только при помощи специально предназначенных для этого средств. Не допускать применение абразивных материалов для чистки поверхностей изделия.

Следует помнить, что сохранность и долговечность мебельных изделий зависят от эксплуатации и ухода за ними.

При нарушении условий эксплуатации изготовитель снимает с себя гарантийные обязательства.

Инструкция по сборке

Набор мебели «Щара». Шкаф СП 002-02.00.00

ИУП «Форест Деко Групп»

220099, Беларусь, г. Минск

ул. Казинца 11а, каб. 65

Таблица 1 – Комплектовочная ведомость фурнитуры

Рисунок	Наименование	Кол.
	Стяжка-конфирмат	28
	Шкант	42
	Петля накладная	8
	Петля полунакладная	12
	Шестигранник	1
	Подпятник	12
	Стяжка эксцентриковая	16
	Уголок 20×20×17	12
	Штангодержатель	4
	Штанга L=856; 408 мм	1/1
	Ручка-кнопка + шуруп	4
	Демпфер самоклеющийся	10
	Полкодержатель	36
	Заглушка под эксцентрик	16
	Заглушка под конфирмат	28
	Заглушка самоклеющаяся	4
	Шуруп 3,5×25 мм	12
	Шуруп 3,5×16 мм	176
	Шайба упорная пластиковая	63
	Гвоздь 1,2×20	172
	Н-профиль L=2088 мм	1
	Стеклодержатель	36

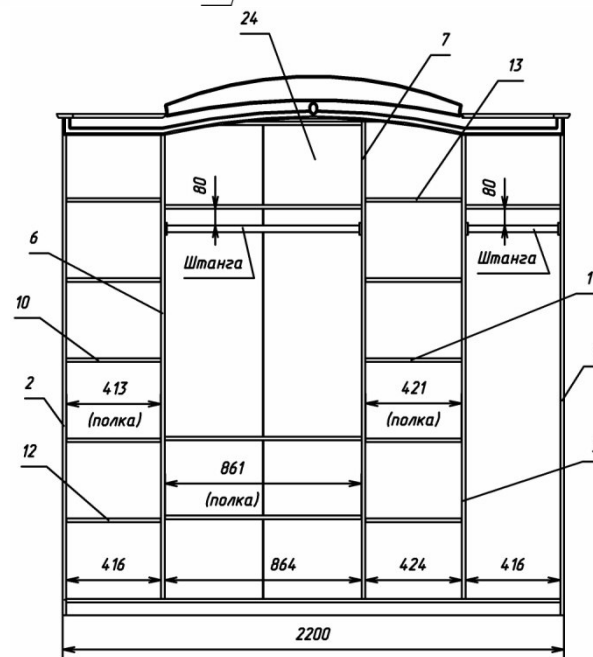
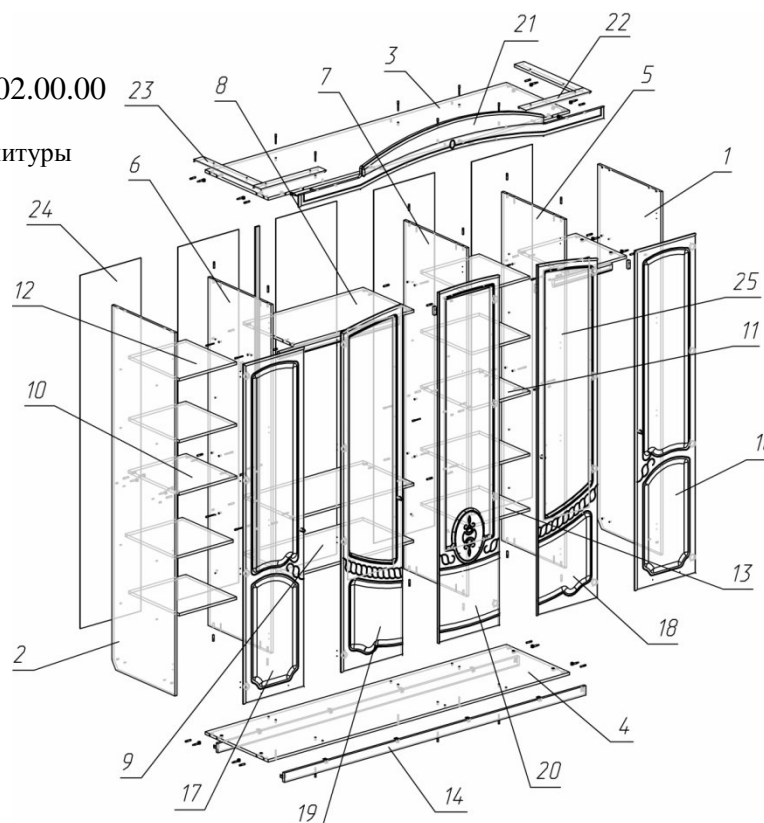


Таблица 2 – Перечень деталей изделия

№	Наименование	Размеры	Кол.
1	Стенка вертикальная правая	2176×560	1
2	Стенка вертикальная левая	2176×560	1
3	Стенка горизонтальная верхняя	2168×560	1
4	Стенка горизонтальная нижняя	2168×560	1
5	Перегородка правая	2088×560	1
6	Перегородка левая	2088×560	1
7	Перегородка центральная	2088×560	1
8	Стенка горизонтальная	864×450	2
9	Полка	861×450	1
10	Стенка горизонтальная боковая	450×416	2
11	Стенка горизонтальная центральная	450×424	1
12	Полка левая	450×413	4
13	Полка центральная	450×421	4
14	Цоколь	2168×56	2
15	Планка	864×80	1
16	Дверь боковая правая	2037×436	1
17	Дверь боковая левая	2037×436	1
18	Дверь центральная правая	2103×436	1
19	Дверь центральная левая	2103×436	1
20	Дверь центральная	2111×436	1
21	Аттик	2196×260	1
22	Карниз передний	471×70	2
23	Карниз боковой	528×70	2
24	Стенка задняя	2116×439	5
25	Зеркало	1500×330	3

Перед сборкой изделия необходимо ознакомиться с настоящей инструкцией, проверить наличие фурнитуры согласно комплектующей ведомости. Определить расположение деталей в изделии в соответствии со схемой. Для сборки Вам понадобится шуруповерт и отвертки (в комплект не входят). Сборку производите вдвоем на ровном полу, покрытом картоном или бумагой.

1 Порядок сборки

1.1 Прикрепить подпятники к торцам вертикальных стенок 1,2 и цоколю 14 шурупами 3,5×16 мм. Установить петли на двери 16-20, а ответные планки петель - на вертикальные стенки 1,2 и перегородки 5-7 при помощи шурупов 3,5×16 мм в местах, обозначенных наколками. Закрепить зеркала 25 на дверях 18-20 с помощью стеклодержателей и шурупов 3,5×16 мм, а штангодержатели на перегородках 5,6,7 и стенке 1 шурупами 3,5×16 мм.

1.2 В отверстия диаметром 8 мм в торцах деталей вбить шканты. Соединить последовательно детали 2,4,10,6,8,7,11,5,10. Установить верхний полки 3, присоединить стенку 1. Закрепить цоколь 14 на уголках при помощи шурупов 3,5×16 мм.

1.3 Совместить задние стенки 24 с Н-профилем и прибить к корпусу гвоздями 1,2×20 мм (шаг 10 см), соблюдая длину диагоналей. При креплении двух задних стенок к одной перегородке, используйте упорную шайбу. Следите за тем, чтобы не возник перекося шкафа.

1.4 Установить аттик 21 при помощи шкантов и эксцентриковой стяжки. Закрепить карнизы 22,23 при помощи шурупов 3,5×25 мм. Прикрепить планку 15 шурупами 3,5×25 мм заподлицо с горизонтальной стенкой 3. Головки шурупов закрыть заглушками самоклеющимися.

1.5 Навесить и отрегулировать двери, вставить съемные полки 9,12,13 на полкодержатели. Установить заглушки, приклеить демпферы.

2 Эксплуатация и уход

2.1 Мебель рекомендуется эксплуатировать в помещениях с температурой воздуха не ниже 10°С влажностью 65%.

2.2 При ослаблении соединений необходимо периодически затягивать эксцентрик.

2.3 Удаление пыли с поверхности следует производить мягкой тканью. Не допускать применение абразивных материалов для чистки поверхностей изделия.

2.4 Рекомендуется предохранять поверхность от воздействия открытого огня и применяемых в быту кислот, щелочей, растворителей.

Следует помнить, что сохранность и долговечность мебельных изделий зависят от эксплуатации и ухода за ними.

При нарушении условий эксплуатации изготовитель снимает с себя гарантийные обязательства

Инструкция по сборке

Набор мебели «Щара». Шкаф СП 002-01.00.00

ИУП «Форест Деко Групп»

220099, Беларусь, г. Минск

ул. Казинца 11а, каб. 65

Таблица 1 – Комплектовочная ведомость фурнитуры

Рисунок	Наименование	Кол.
	Стяжка-конфирмат	26
	Шкант	46
	Петля накладная	8
	Петля полунакладная	8
	Шестигранник	1
	Подпятник	8
	Стяжка эксцентриковая	20
	Уголок 20×20×17	8
	Штангодержатель	2
	Штанга L=856 мм	1
	Ручка-кнопка + шуруп	4
	Демпфер самоклеющийся	8
	Полкодержатель	16
	Заглушка под эксцентрик	20
	Заглушка под конфирмат	26
	Шуруп 3,5×25 мм	8
	Шуруп 3,5×16 мм	126
	Шайба упорная пластиковая	42
	Гвоздь 1,2×20	136
	Н-профиль L=2088 мм	1
	Стеклодержатель	24

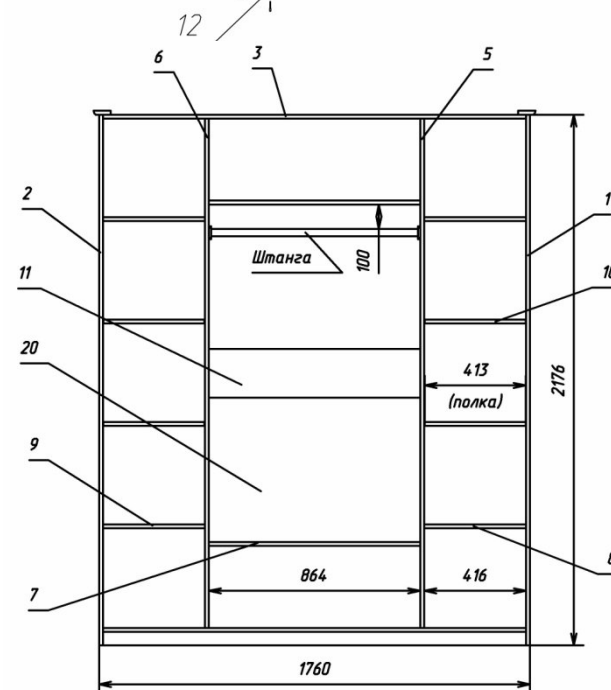
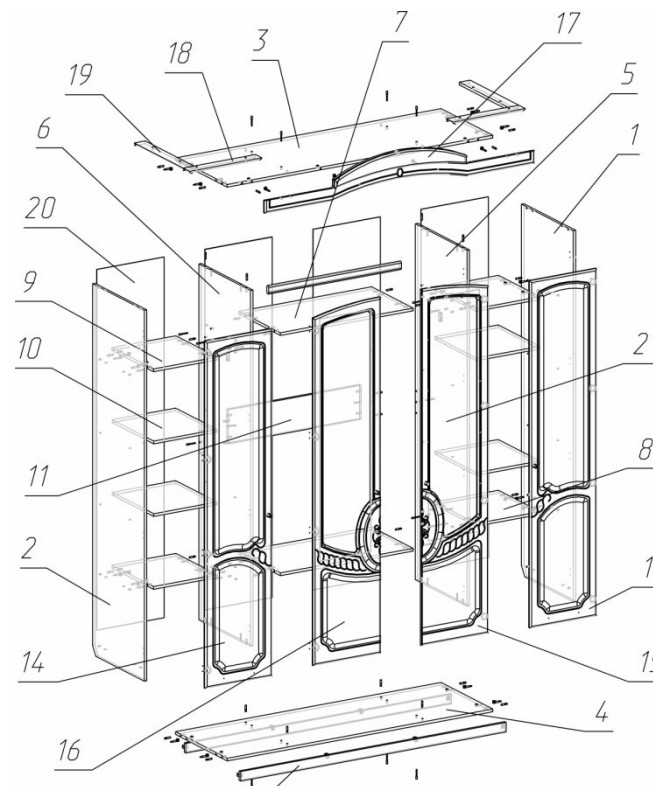


Таблица 2 – Перечень деталей изделия

№	Наименование	Размеры	Кол.
1	Стенка вертикальная правая	2176×560	1
2	Стенка вертикальная левая	2176×560	1
3	Стенка горизонтальная верхняя	1728×560	1
4	Стенка горизонтальная нижняя	1728×560	1
5	Перегородка правая	2088×560	1
6	Перегородка левая	2088×560	1
7	Стенка горизонтальная	864×450	2
8	Стенка горизонтальная правая	450×416	2
9	Стенка горизонтальная левая	450×416	2
10	Полка	450×413	4
11	Брусок жесткости	864×200	1
12	Цоколь	1728×56	2
13	Дверь боковая правая	2037×436	1
14	Дверь боковая левая	2037×436	1
15	Дверь центральная правая	2089×436	1
16	Дверь центральная левая	2089×436	1
17	Аттик	1756×226	1
18	Карниз передний	471×70	2
19	Карниз боковой	528×70	2
20	Стенка задняя	2116×438	4
21	Зеркало	1420×332	2

Перед сборкой изделия необходимо ознакомиться с настоящей инструкцией, проверить наличие фурнитуры согласно комплектующей ведомости. Определить расположение деталей в изделии в соответствии со схемой. Для сборки Вам понадобится шуруповерт и отвертки (в комплект не входят). Сборку производите вдвоем на ровном полу, покрытом картоном или бумагой.

1 Порядок сборки

1.1 Прикрепить подпятники к торцам вертикальных стенок 1,2 и цоколю 12 шурупами 3,5×16 мм. Установить петли на двери 13-16, а ответные планки петель - на вертикальные стенки 1,2 и перегородки 5,6 при помощи шурупов 3,5×16 мм в местах, обозначенных наколками. Закрепить зеркала 21 на центральных дверях 15,16 с помощью стеклодержателей и шурупов 3,5×16 мм, а штангодержатели на перегородках 5,6.

1.2 В отверстия диаметром 8 мм в торцах деталей 1-9,11 вбить шканты. Соединить последовательно детали 2,9,6,7,11,5,8. Установить полки 3 и 4, присоединить стенку 1. Закрепить цоколь 12 на углах при помощи шурупов 3,5×16 мм.

1.3 Совместить задние стенки 20 с Н-профилем и прибить к корпусу гвоздями 1,2×20 мм (шаг 10 см), соблюдая длину диагоналей. При креплении двух задних стенок к одной перегородке, используйте упорную шайбу. Следите за тем, чтобы не возник перекося шкафа.

1.4 Навесить и отрегулировать двери, вставить съемные полки 10 на полкодержатели. Установить аттик 17 при помощи шкантов и эксцентриковой стяжки. Закрепить карнизы 18,19 при помощи шурупов 3,5×25 мм.

2 Эксплуатация и уход

2.1 Мебель рекомендуется эксплуатировать в помещениях с температурой воздуха не ниже 10°С влажностью 65%.

2.2 При ослаблении соединений необходимо периодически затягивать эксцентрик.

2.3 Удаление пыли с поверхности следует производить мягкой тканью. Не допускать применение абразивных материалов для чистки поверхностей изделия.

2.4 Рекомендуется предохранять поверхность от воздействия открытого огня и применяемых в быту кислот, щелочей, растворителей.

Следует помнить, что сохранность и долговечность мебельных изделий зависят от эксплуатации и ухода за ними.

При нарушении условий эксплуатации изготовитель снимает с себя гарантийные обязательства

Таблица 1 – Перечень деталей изделия

№	Наименование	Размеры	Кол.
1	Щит опорный	1312x460	1
2	Царга	2005x220	2
3	Опорный брусок	1900x80	2
4	Средний	564x135	4
5	Щит ножной	1317x530	1
6	Щит головной	1371x640	1
7	Ламель гнукотклееная	585x50	30
8	Царга центральная	2005x285	1
9	Опорный брусок (центральный)	1900x80	2

Таблица 2 – Комплектовочная ведомость фурнитуры

Рисунок	Наименование	Кол.	Рисунок	Наименование	Кол.
	Болт М8×25	2		Шуруп 3,5×30	20
	Болт М8×60	4		Шуруп 3,5×16	16
	Гайка М8	6		Ключ-шестигранник	1
	Шайба	8		Уголок кроватный 30x60x90	2
	Евровинт 6x13	32		Стяжка межсекционная	4
	Конфирмат 7x50	19		Уголок соединительный 33x33x130	4
	Заглушка под конфирмат	3		Подпятник	4
	Шкант	8		Латодержатель	60

Перед сборкой изделия необходимо ознакомиться с настоящей инструкцией, проверить наличие фурнитуры согласно комплектовочной ведомости. Определить расположение деталей в изделии в соответствии со схемой. Для сборки Вам понадобится шуруповерт и отвертки (в комплект не входят). Сборку производить на ровном полу, покрытом картоном или бумагой.

1. Порядок сборки

1.1. Прикрутить уголки соединительные к царгам (поз. 2) еврвинтами 6,3x13 мм.

1.2. В щит опорный (поз.1), а также в щит ножной (поз.5) вкрутить по два еврвинта 6,3x13мм с каждой стороны в отверстия накладки (верхнее и нижнее отверстие).

В отверстия накладки в пласти щита ножного крепить два уголка кроватных шурупами 3,5x16мм

1.3..Собрать каркас кровати (рис.1.1.). Для этого необходимо навесить царги боковые (поз.2) на еврвинты в щите опорном, а также в щите ножном, Царгу центральную (поз.8) к щиту опорному крепить при помощи конфирматов, к щиту ножному (поз.5) через уголок кроватный соединением болт-гайка.

Конструкцию, щит опорный -царги боковые –щит ножной закрепить еврвинтами 6,3x13мм, в оставшиеся отверстия.

1.4.Собрать конструкцию состоящую из опорных брусков (поз. 3,9) и средних (поз. 4), соединив их на конфирматы. (рис.1.2) При сборке обращайте внимание на то, чтобы в дальнейшем отверстия в опорных брусках совпали с отверстиями в царге центральной.

1.5. Вбить шканты в пластъ левой и правой царги. Установить опорные части (левую и правую) в каркас кровати, стянув их между собой через центральную царгу (поз.8) соединением болт-гайка-шайба. К царгам (поз.2) опорную часть крепить на шурупы 3,5×30 мм.

1.6.Щит головной (поз.6) крепить к щиту опорному (поз.1) при помощи стяжки межсекционной.

1.7.Растелить ортопедический настил, для этого одеть латодержатели на торцы ламели ортопедического настила (рис.1.3) и установить ее в отверстия опорной части кровати. Таким образом установить все элементы ортопедического настила. (Рис.1.4.)

2. Эксплуатация и уход

2.1. Мебель рекомендуется эксплуатировать в помещениях с температурой воздуха не ниже $+10^{\circ}\text{C}$, относительной влажности 65%.

2.2. При ослаблении соединений необходимо периодически затягивать эксцентрик.

2.3. Удаление пыли с поверхности следует производить мягкой тканью. Не допускать применение абразивных материалов для чистки поверхностей изделия. 2.4. Рекомендуется предохранять поверхность от воздействия открытого огня и применяемых в быту кислот, щелочей, растворителей. Следует помнить, что сохранность и долговечность мебельных изделий зависят от эксплуатации и ухода за ними.

При нарушении условий эксплуатации изготовитель с себя гарантийные обязательства.

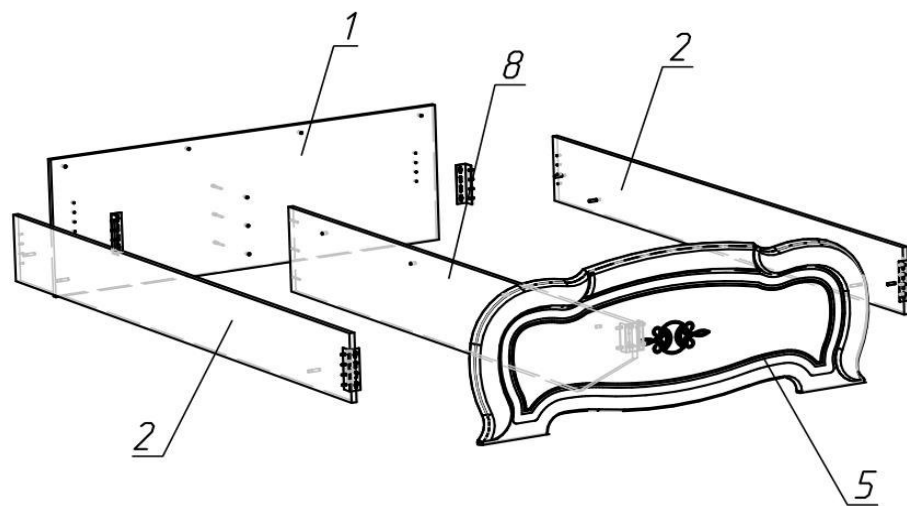


Рис.1.1.

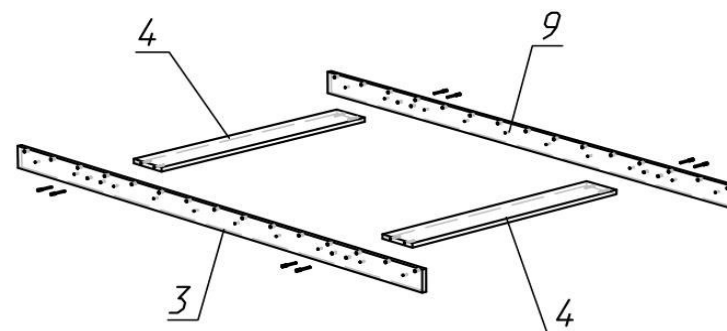


Рис.1.2.
(опорная часть левая)

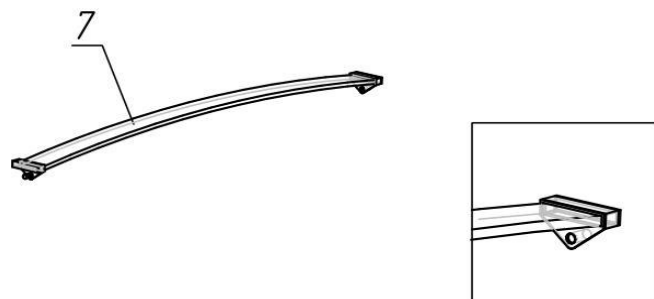


Рис.1.3.

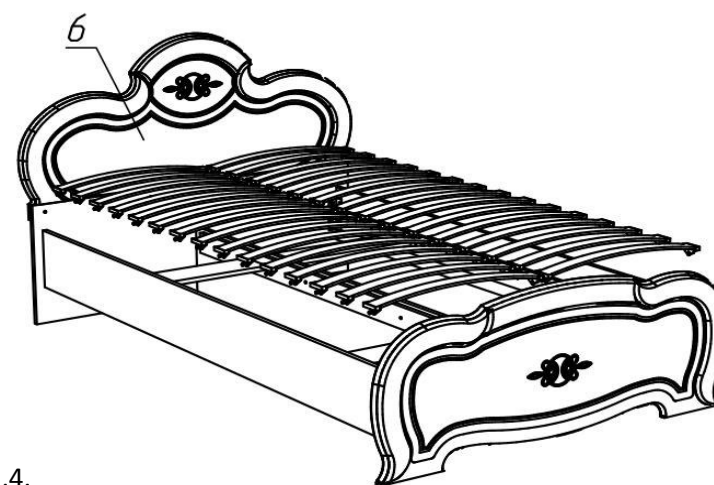


Рис.1.4.

Таблица 1 – Перечень деталей изделия

№	Наименование	Размеры	Кол.
1	Щит опорный	1712x460	1
2	Царга	2005x220	2
3	Царга (центральная)	2005x285	1
4	Опорный брусок	1900x80	2
5	Опорный брусок (центральный)	1900x80	2
6	Средний	764x135	4
7	Щит головной	1757x740	1
8	Щит ножной	1717x532	1
9	Ламель гнукотклееная	785x50	30

Таблица 2 – Комплектовочная ведомость фурнитуры

Рисунок	Наименование	Кол.	Рисунок	Наименование	Кол.
	Болт М8×25	2		Шуруп 3,5×30	20
	Болт М8×60	4		Шуруп 3,5×16	16
	Гайка М8	6		Ключ-шестигранник	1
	Шайба	8		Уголок кроватный 30x50x90	2
	Евровинт 6x13	32		Стяжка межсекционная	4
	Конфирмат 7x50	19		Уголок соединительный 33x33x130	4
	Заглушка под конфирмат	3		Подпятник	4
	Шкант	8		Латодержатель	60

Перед сборкой изделия необходимо ознакомиться с настоящей инструкцией, проверить наличие фурнитуры согласно комплектовочной ведомости. Определить расположение деталей в изделии в соответствии со схемой. Для сборки Вам понадобится шуруповерт и отвертки (в комплект не входят). Сборку производить на ровном полу, покрытом картоном или бумагой.

1. Порядок сборки

1.1. Прикрутить уголки соединительные к царгам (поз. 2) евровинтами 6,3x13 мм.

1.2. В щит опорный (поз.1), а также в щит ножной (поз.8) вкрутить по два евровинта 6,3x13мм с каждой стороны в отверстия накладки (верхнее и нижнее отверстие).

В отверстия накладки в пласти щита ножного крепить два уголка кроватных шурупами 3,5x16мм

1.3..Собрать каркас кровати (рис.1.1.). Для этого необходимо навесить царги боковые (поз.2) на евровинты в щите опорном, а также в щите ножном, Царгу центральную (поз.3) к щиту опорному крепить при помощи конфирматов, к щиту ножному (поз.8) через уголок кроватный соединением болт-гайка.

Конструкцию, щит опорный -царги боковые –щит ножной закрепить евровинтами 6,3x13мм, в оставшиеся отверстия.

1.4.Собрать конструкцию состоящую из опорных брусков (поз.4,5) и средних (поз. 6), соединив их на конфирматы. (рис.1.2) При сборке обращайте внимание на то, чтобы в дальнейшем отверстия в опорных брусках совпали с отверстиями в царге центральной.

1.5. Вбить шканты в пластъ левой и правой царги. Установить опорные части (левую и правую) в каркас кровати, стянув их между собой через центральную царгу (поз.3) соединением болт-гайка-шайба. К царгам (поз.2) опорную часть крепить на шурупы 3,5×30 мм.

1.6.Щит головной (поз.7) крепить к щиту опорному (поз.1) при помощи стяжки межсекционной.

1.7.Растелить ортопедический настил, для этого одеть латодержатели на торцы ламели ортопедического настила (рис.1.3) и установить ее в отверстия опорной части кровати. Таким образом установить все элементы ортопедического настила. (Рис.1.4.)

2. Эксплуатация и уход

2.1. Мебель рекомендуется эксплуатировать в помещениях с температурой воздуха не ниже +10 °С относительной влажности 65%.

2.2. При ослаблении соединений необходимо периодически затягивать эксцентрик.

2.3.Удаление пыли с поверхности следует производить мягкой тканью. Не допускать применение абразивных материалов для чистки поверхностей

изделия. 2.4.Рекомендуется предохранять поверхность от воздействия открытого огня и применяемых в быту кислот, щелочей, растворителей. Следует помнить, что сохранность и долговечность мебельных изделий зависят от эксплуатации и ухода за ними.

При нарушении условий эксплуатации изготовитель с себя гарантийные обязательства.

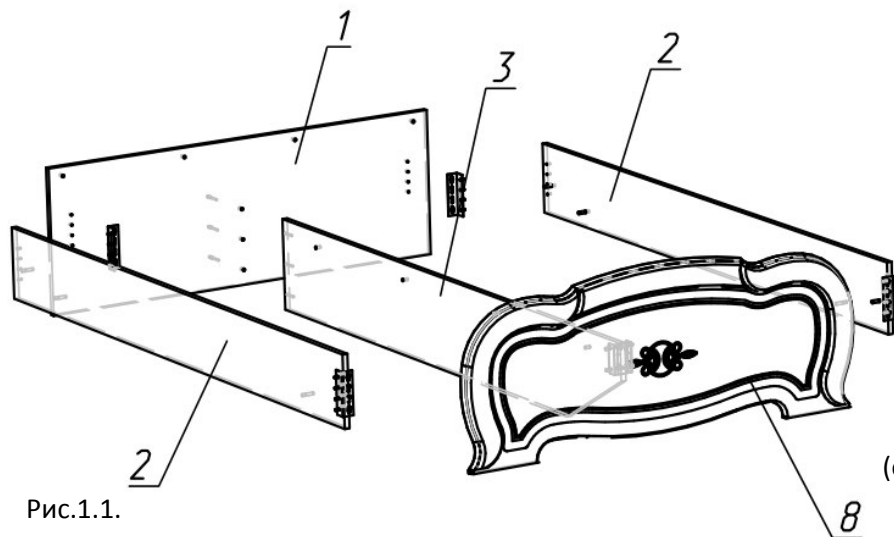


Рис.1.1.

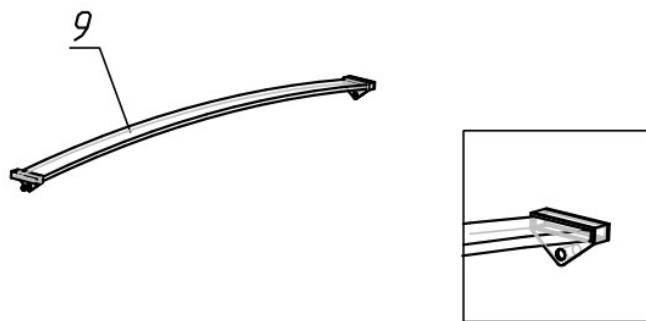


Рис.1.3.

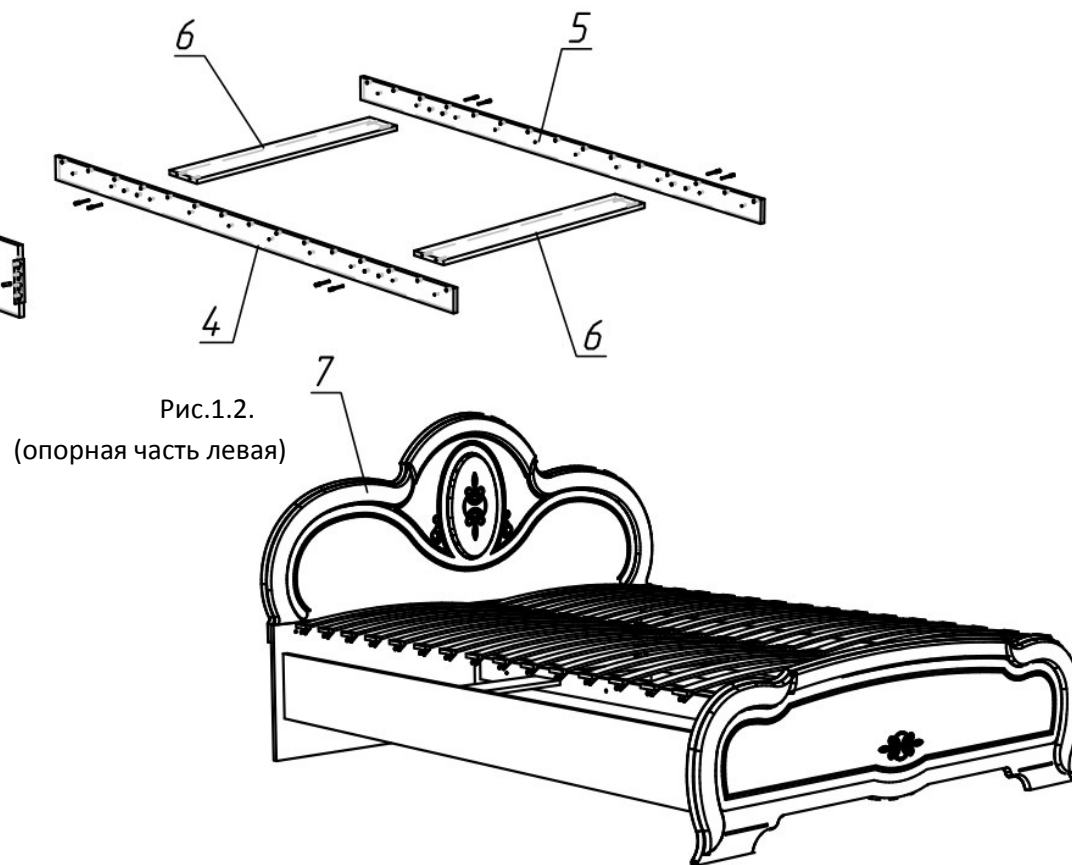


Рис.1.2.
(опорная часть левая)

Рис.1.4.