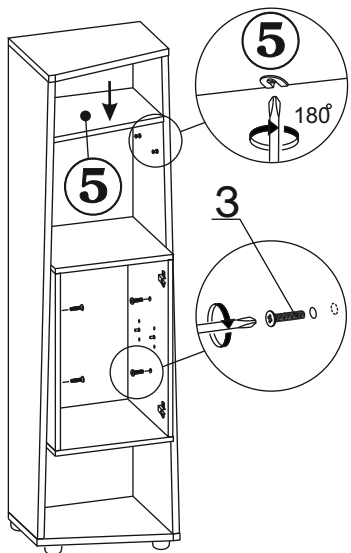
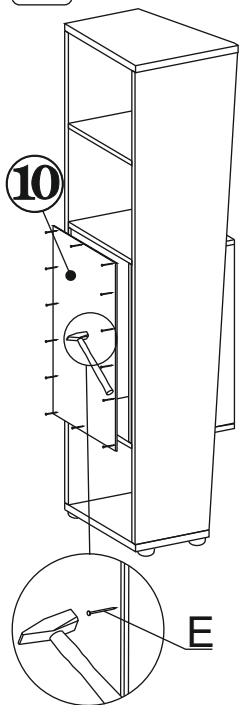


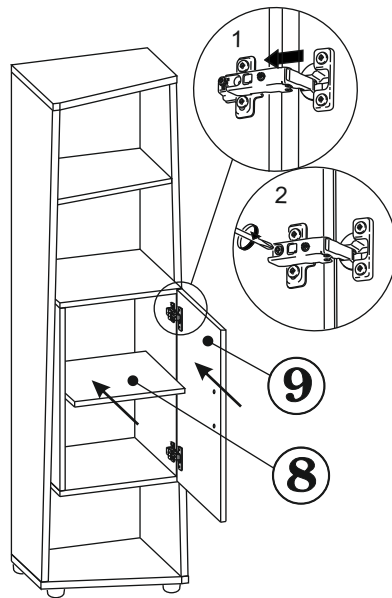
5



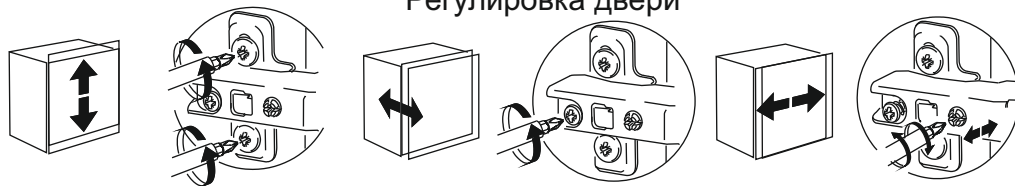
6



7



### Регулировка двери



Изделие готово к эксплуатации.

### 5. СВИДЕТЕЛЬСТВО О ПРИЕМКЕ.

Стеллаж СТ-08 соответствует требованиям ТО-27575562-01-2015 и ТО-27575562-02-2015 и признана годной для эксплуатации.

Комплектовщик \_\_\_\_\_  
 ОТК \_\_\_\_\_  
 Дата \_\_\_\_\_

### ВНИМАНИЕ!:

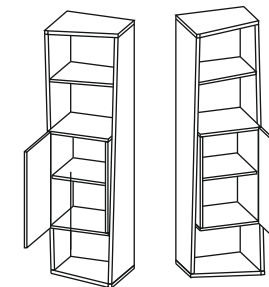
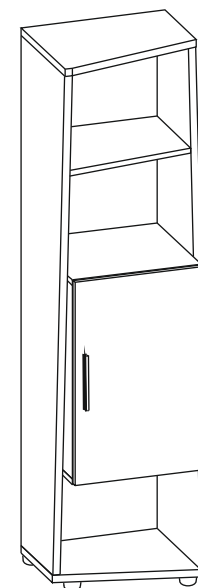
Предприятие-изготовитель оставляет за собой право проводить конструктивные изменения, связанные с внедрением новых материалов и технологий, направленных на повышение качества и долговечности изделий.

Наш адрес: Россия, 124482, г.Москва, Зеленоград Савелкинский проезд, дом 4, офис 1604  
 ООО "Сокол-Т" Тел/факс: +7(495)739-41-48, 739-41-49 www.sokol-mebel.ru

Стеллаж СТ-8  
 (1568 x 425 x 360)

**СОКОЛ**  
 МЕБЕЛЬНАЯ ФАБРИКА

# ПАСПОРТ



### 1. ТРАНСПОРТИРОВКА, ХРАНЕНИЕ ЭКСПЛУАТАЦИЯ И УХОД ЗА МЕБЕЛЬЮ.

Изделие допускается транспортировать в упаковке предприятия-изготовителя любым видом транспорта при условии надежной защиты от механических повреждений и влаги (атмосферных осадков и т.д.)

Не допускается воздействие влаги. Изделие должно храниться и эксплуатироваться в сухих и теплых помещениях. Не рекомендуется устанавливать изделие около источников тепла.

Удаление пыли с поверхности изделия следует производить мягкой тканью с использованием специальных составов по уходу за мебелью.

### 2. ГАРАНТИИ ИЗГОТОВИТЕЛЯ

Предприятие - изготовитель гарантирует соответствие Стеллажа **СТ-08** требованиям **ТО-27575562-01-2015** и **ТО-27575562-02-2015** при соблюдении правил транспортировки, хранения и эксплуатации.

Гарантийный срок эксплуатации 24 месяца с момента приобретения. Срок службы изделия 5 лет.

Предприятие-изготовитель не несет ответственности за недостатки изделия, появившиеся в результате несоблюдения Покупателем правил эксплуатации, сборки, транспортировки и ухода за мебелью.

### 3. УКАЗАНИЯ ПО СБОРКЕ СТЕЛЛАЖА СТ-08

Сборку изделия рекомендуем доверить специалисту. В случае самостоятельной сборки строго следуйте указаниям настоящей инструкции. Предприятие-изготовитель не несет ответственность за повреждения изделия, произошедшие во время сборки.

Для сборки изделия необходим следующий инструмент: крестовая отвертка, молоток, ключ - шестигранник для винтовой стяжки (входит в комплект изделия).

#### 4. КОМПЛЕКТНОСТЬ ПОСТАВКИ.

№Поз.	Наименование	Размер	Кол-во
1	Дно	425 x 356	1
2	Крышка	425 x 356	1
3	Боковина	1509 x 354	1
4	Боковина	1509 x 354	1
5	Полка	380 x 333	1
6	Боковина тумбы	572 x 356	2
7	Горизонт тумбы	380 x 356	2
8	Полка тумбы	345 x 336	1
9	Дверь	600 x 376	1
10	Задняя стенка (ДВП)	600 x 376	1

Дюбель ввинчиваемый Ж	Винт М6х30 З	Полко- держатель И	Петля 4х шарнирная К	Ответная планка петли Л	Опора М	Ручка Н	Заглушка для эксцентрика О
5шт	4шт	5шт	2шт	2шт	4шт	1компл	18шт

