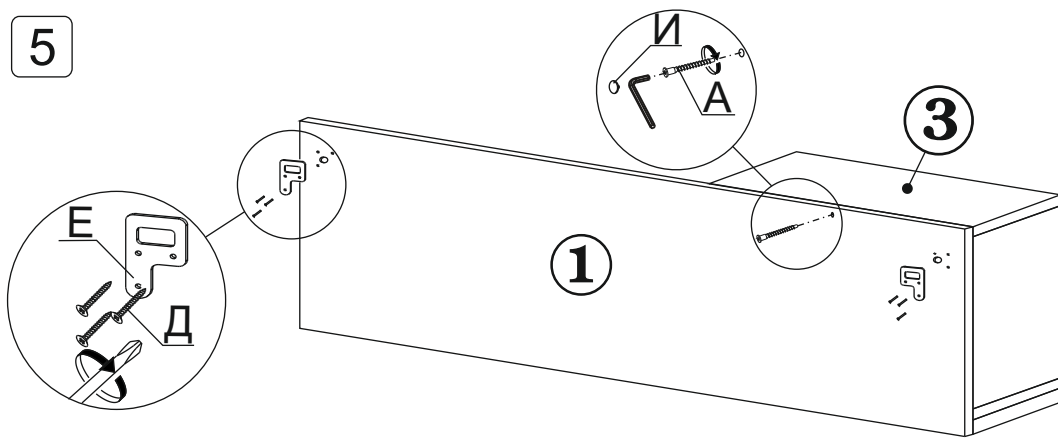
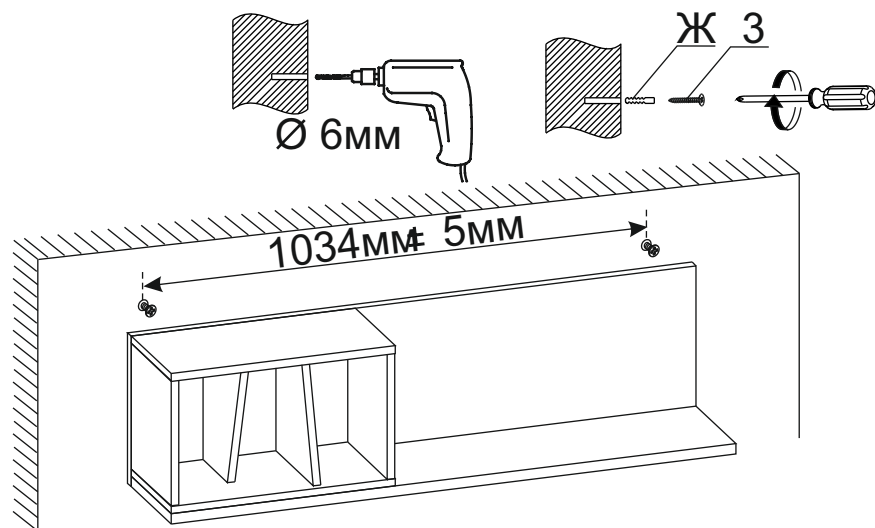


5



6



Изделие готово к эксплуатации.

5. СВИДЕТЕЛЬСТВО О ПРИЕМКЕ.

Полка ПК-8 соответствует требованиям ТО-27575562-01-2015 и ТО-27575562-02-2015 и признана годной для эксплуатации.

Комплектовщик _____
 ОТК _____
 Дата _____

ВНИМАНИЕ!:

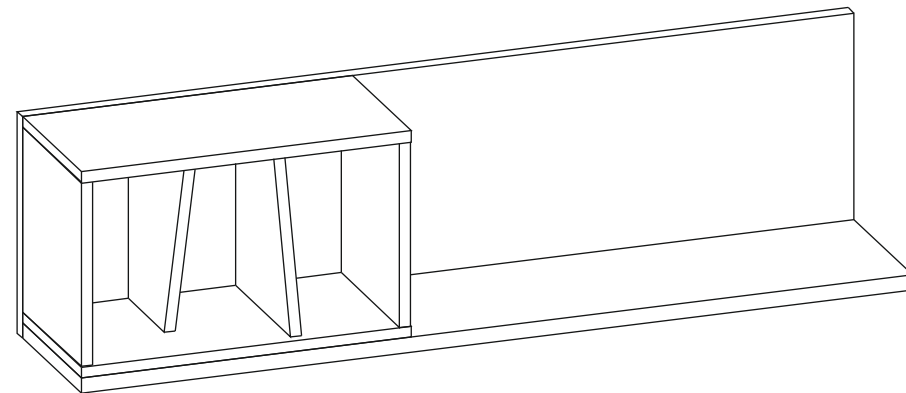
Предприятие-изготовитель оставляет за собой право проводить конструктивные изменения, связанные с внедрением новых материалов и технологий, направленных на повышение качества и долговечности изделий.

Наш адрес: Россия, 124482, г.Москва, Зеленоград Савелкинский проезд, дом 4, офис 1604
 ООО "Сокол-Т" Тел/факс: +7(495)739-41-48, 739-41-49 www.sokol-mebel.ru

Полка ПК-8
 (320 x 1200 x 256)

СОКОЛ
 МЕБЕЛЬНАЯ ФАБРИКА

ПАСПОРТ



1. ТРАНСПОРТИРОВКА, ХРАНЕНИЕ ЭКСПЛУАТАЦИЯ И УХОД ЗА МЕБЕЛЬЮ.

Изделие допускается транспортировать в упаковке предприятия-изготовителя любым видом транспорта при условии надежной защиты от механических повреждений и влаги (атмосферных осадков и т.д.)

Не допускается воздействие влаги. Изделие должно храниться и эксплуатироваться в сухих и теплых помещениях. Не рекомендуется устанавливать изделие около источников тепла.

Удаление пыли с поверхности изделия следует производить мягкой тканью с использованием специальных составов по уходу за мебелью.

2. ГАРАНТИИ ИЗГОТОВИТЕЛЯ

Предприятие - изготовитель гарантирует соответствие Полки ПК-8 требованиям **ТО-27575562-01-2015** и **ТО-27575562-02-2015** при соблюдении правил транспортировки, хранения и эксплуатации.

Гарантийный срок эксплуатации 24 месяца с момента приобретения. Срок службы изделия 5 лет.

Предприятие-изготовитель не несет ответственности за недостатки изделия, появившиеся в результате несоблюдения Покупателем правил эксплуатации, сборки, транспортировки и ухода за мебелью.

3. УКАЗАНИЯ ПО СБОРКЕ ПОЛКИ ПК-8

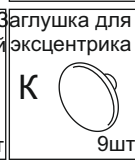
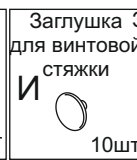
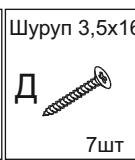
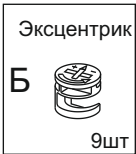
Сборку изделия рекомендуем доверить специалисту. В случае самостоятельной сборки строго следуйте указаниям настоящей инструкции. Предприятие-изготовитель не несет ответственность за повреждения изделия, произошедшего время сборки.

Для сборки изделия необходим следующий инструмент: крестовая отвертка, молоток, ключ - шестигранник для винтовой стяжки (входит в комплект изделия).

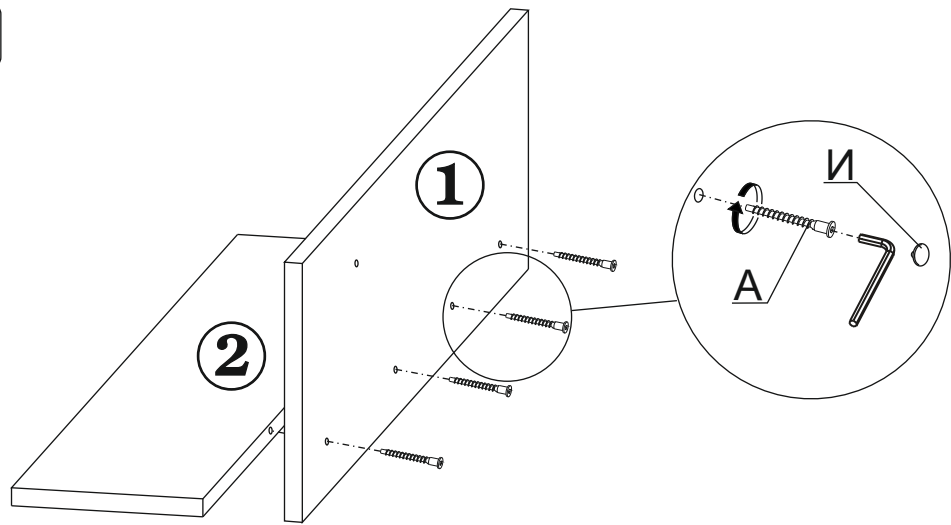
Для навески изделия потребуется ударная дрель и сверло с твердосплавной напайкой 6мм.

4. КОМПЛЕКТНОСТЬ ПОСТАВКИ.

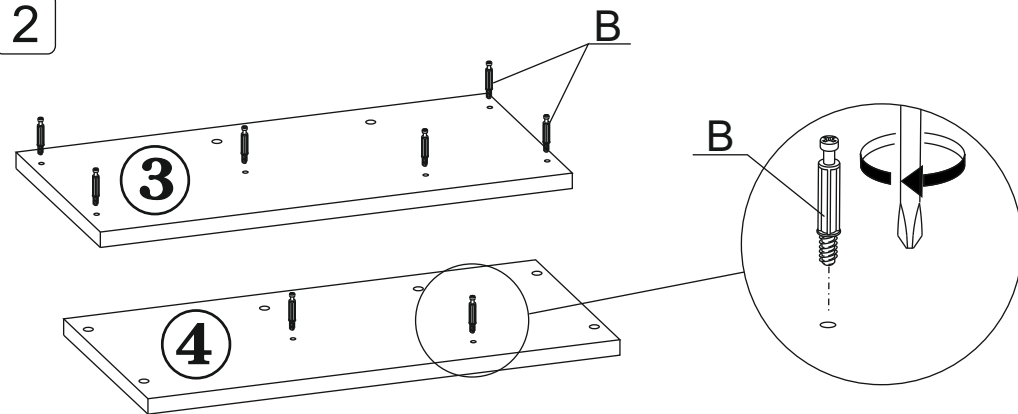
№Поз.	Наименование	Размер	Кол-во
1	Задняя стенка	1200 x 320	1
2	Полка	1200 x 234	1
3	Крышка	476 x 234	1
4	Дно	476 x 234	1
5	Боковина	266 x 232	2
6	Перегородка	266 x 220	2



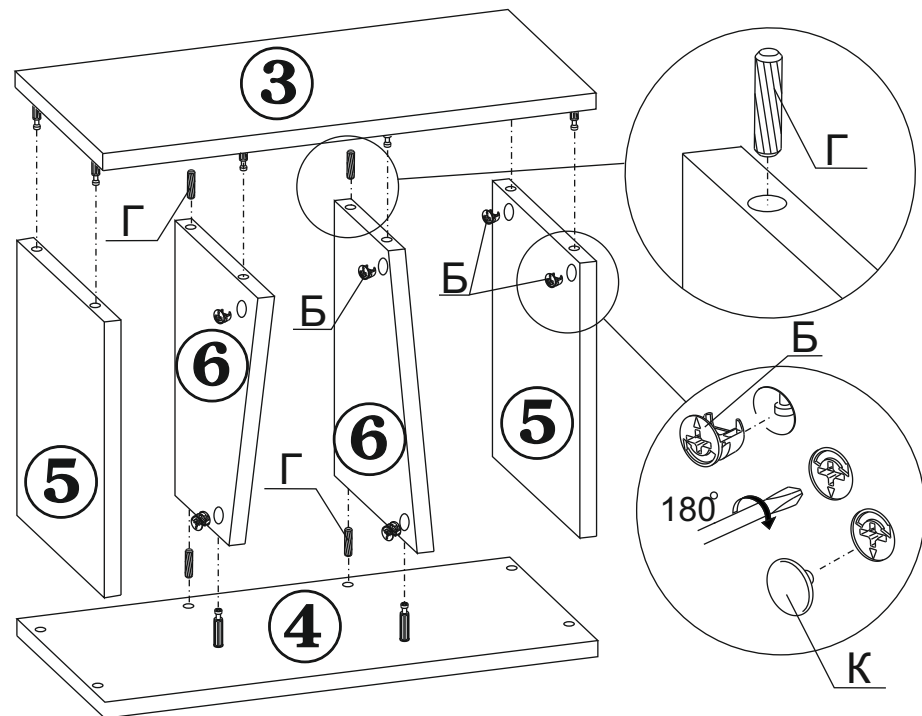
1



2



3



4

