

Изделие готово к эксплуатации.

5. СВИДЕТЕЛЬСТВО О ПРИЕМКЕ.

Стол КСТ-108 соответствует требованиям **ГО-27575562-01-2015** и **ГО-27575562-02-2015** и признан годным для эксплуатации.

Комплектовщик _____
 ОТК _____
 Дата _____

ВНИМАНИЕ!:

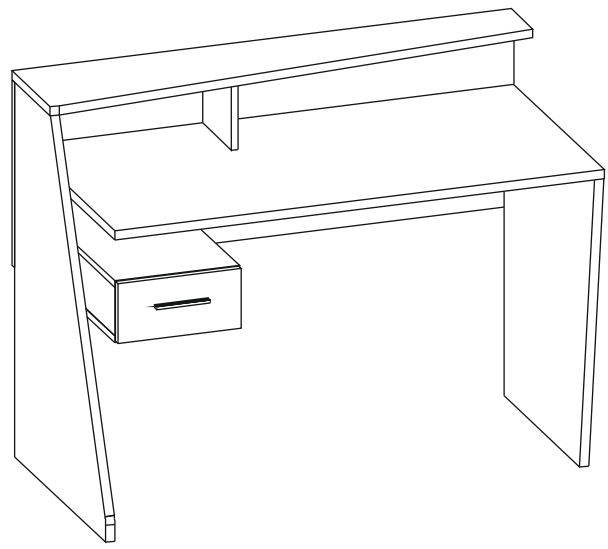
Предприятие-изготовитель оставляет за собой право проводить конструктивные изменения, связанные с внедрением новых материалов и технологий, направленных на повышение качества и долговечности изделий.

Наш адрес: Россия, 124482, г.Москва, Зеленоград Савелкинский проезд, дом 4, офис 1604
 ООО "Сокол-Т" Тел/факс: +7(495)739-41-48, 739-41-49 www.sokol-mebel.ru

Стол КСТ-108
 (925 x 1200 x 600)



ПАСПОРТ



1. ТРАНСПОРТИРОВКА, ХРАНЕНИЕ ЭКСПЛУАТАЦИЯ И УХОД ЗА МЕБЕЛЬЮ.

Изделие допускается транспортировать в упаковке предприятия-изготовителя любым видом транспорта при условии надежной защиты от механических повреждений и влаги (атмосферных осадков и т.д.)

Не допускается воздействие влаги. Изделие должно храниться и эксплуатироваться в сухих и теплых помещениях. Не рекомендуется устанавливать изделие около источников тепла.

Удаление пыли с поверхности изделия следует производить мягкой тканью с использованием специальных составов по уходу за мебелью.

2. ГАРАНТИИ ИЗГОТОВИТЕЛЯ

Предприятие - изготовитель гарантирует соответствие Стола **КСТ-108** требованиям **ГО-27575562-01-2015** и **ГО-27575562-02-2015** при соблюдении правил транспортировки, хранения и эксплуатации.

Гарантийный срок эксплуатации 24 месяца с момента приобретения. Срок службы изделия 5 лет.

Предприятие-изготовитель не несет ответственности за недостатки изделия, появившиеся в результате несоблюдения Покупателем правил эксплуатации, сборки, транспортировки и ухода за мебелью.

3.УКАЗАНИЯ ПО СБОРКЕ СТОЛА КСТ-108

Сборку изделия рекомендуем доверить специалисту. В случае самостоятельной сборки строго следуйте указаниям настоящей инструкции. Предприятие-изготовитель не несет ответственности за повреждения изделия, произошедшие во время сборки.

Для сборки изделия необходим следующий инструмент: крестовая отвертка, молоток, ключ - шестигранник для винтовой стяжки (входит в комплект изделия).

4. КОМПЛЕКТНОСТЬ ПОСТАВКИ.

Винтовая стяжка А 19шт	Винтовая стяжка для ДСП 22мм Б 1шт	Эксцентрик В 11шт	Эксцентрик для ДСП 22мм Г 7шт	Шток эксцентрика Д 17шт	Шкант Е 4шт	Шариковые направляющие Ж 1компл	Наконечник З 4шт
№Поз.	Наименование	Размер	Кол-во	Гвоздь И 9шт	Шуруп 4x16 К 9шт	Винт М6x30 Л 1шт	Ручка М 1компл
1	Столешница	1177 x 600	1	Заглушка для винтовой стяжки Н 20шт	Заглушка для эксцентрика О 17шт	Ключ для винтовой стяжки П 1шт	
2	Боковина	900 x 600	1				
3	Боковина	724 x 600	1				
4	Полка	1200 x 252	1				
5	Царга	1200 x 446	1				
6	Крышка тумбы	600 x 300	1				
7	Дно тумбы	600 x 300	1				
8	Боковина тумбы	600 x 116	1				
9	Боковина тумбы	600 x 116	1				
10	Фасад ящика	296 x 145	1				
11л	Боковина ящика	450 x 100	1				
11п	Боковина ящика	450 x 100	1				
12	Задняя стенка ящика	210 x 100	1				
13	Дно ящика (ДВП)	446 x 262	1				

