

DACH

ИНСТРУКЦИЯ
по эксплуатации,
монтажу
и гарантии качества



КУХОННАЯ ВЫТЯЖКА Модель: ADONIS

Обязательно прочтите инструкцию
по эксплуатации и монтажу перед
подключением прибора к работе.

• RU • EN • BE

DACH

СОДЕРЖАНИЕ:



Описание вытяжки: стр. 3
 комплектность
 технические характеристики



Указания по безопасности и предупреждения стр. 5



Режимы работы: стр. 8
 режим отвода воздуха
 режим рециркуляции



Монтаж: стр.9



Подготовка к работе: стр. 9
 воздуховод
 электроподключение



Установка вытяжки стр. 12



Управление вытяжкой стр. 14



Установка фильтра: стр. 15
 алюминиевый жироулавливающий фильтр
 угольный фильтр



Чистка фильтров и уход за вытяжкой стр. 17



Замена ламп освещения стр. 18



Устранение проблем..... стр. 19



Правила хранения..... стр. 19



Экономия электроэнергии стр. 20



Информация о производителе стр. 20



Обязательно прочтите инструкцию по эксплуатации и монтажу перед подключением и подготовкой прибора к работе. Вы обезопасите себя и предотвратите повреждения прибора.

Пожалуйста, удостоверьтесь, что лампочки освещения, жировой фильтр кухонной вытяжки были должным образом установлены перед использованием.

Пожалуйста, внимательно прочтите данную инструкцию и выполняйте все изложенные в ней требования.

Данная кухонная вытяжка не предназначена для использования лицами (включая детей) с пониженными физическими, сенсорными или умственными способностями или не обладающими необходимыми знаниями и опытом, если только их действия не контролируются или они не проинструктированы относительно пользования вытяжкой лицом, отвечающим за их безопасность.

Необходимо следить за тем, чтобы дети не играли с этим бытовым электроприбором.

Ремонт данного изделия может осуществляться только профессионально подготовленными специалистами.

Пожалуйста, не включайте или не отключайте шнур питания влажными руками.

Этот продукт не должен утилизироваться вместе с бытовыми отходами. Продукт необходимо сдать в специальный пункт по утилизации. Электронные отходы опасны для здоровья людей и загрязняют окружающую среду. Собирая и перерабатывая отходы, Вы помогаете спасти природные ресурсы.



УВАЖАЕМЫЙ ПОКУПАТЕЛЬ!

Благодарим Вас за выбор техники «DACH», мы гарантируем высокое качество работы при соблюдении правил его эксплуатации.

Срок гарантии 24 месяца со дня покупки. Производитель подтверждает исправность данного прибора и берет на себя обязательство по бесплатному устранению всех неисправностей, возникших по вине производителя. Гарантийный ремонт может быть произведен в сервисном центре.

Для подтверждения права на гарантийное обслуживание просим Вас сохранять товарный чек вместе с гарантийным талоном. Гарантийный талон должен быть полностью заполнен с обязательным указанием даты продажи изделия и печатью торгующей организации.

Отсутствие чека или не заполненный гарантийный талон лишает Вас права на гарантийное обслуживание.



КОМПЛЕКТНОСТЬ	
Корпус вытяжки	1 шт
Моющийся алюминиевый жировой фильтр	2 шт
Лампы LED	2 шт
Обратный клапан	1 шт
Комплект крепежа вытяжки к стене	1 упаковка
Руководство эксплуатации	1 шт
Гарантийный талон	1 шт
Упаковка	1 шт

ТЕХНИЧЕСКИЕ ДАННЫЕ	
Модель	Adonis
Габаритные размеры вытяжки	
Ширина	600 мм
Глубина	315 мм
Высота	264 мм
Тип управления	сенсорное
Напряжение сети/ Частота	220 ~ 240V / 50Hz
Номинальная мощность	230 W
Производительность	1000м куб/час
Максимальный уровень шума	44dB
Освещение	Лампы LED 2x1,5 Вт
Вес	7 кг

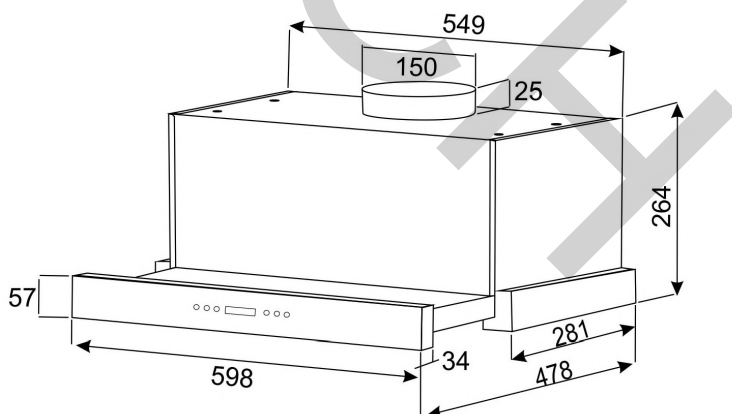


Рис. 1 Внешний вид кухонной вытяжки и схема размеров

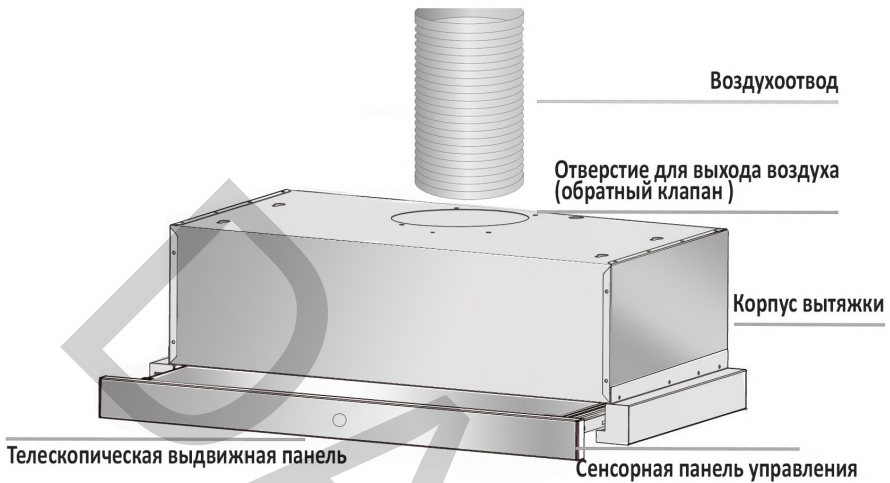


Рис.2 Наружная часть вытяжки состоит из следующих составных частей



При работе вытяжки слайдер необходимо выдвинуть максимально, это увеличит площадь всасывания отработанных газов.

При использовании угольных фильтров необходимо понимать, что изделие может работать более шумно.

Производитель оставляет за собой право модифицировать изделие, изменять комплектность в целях улучшения качества и технических параметров.



УКАЗАНИЯ ПО БЕЗОПАСНОСТИ И ПРЕДУПРЕЖДЕНИЯ

Внимательно прочитайте данное руководство, оно поможет вам научиться правильно и безопасно пользоваться прибором.



Подключение и ввод в эксплуатацию вытяжки должен выполнять только квалифицированный специалист.

Безопасность эксплуатации гарантируется только при квалифицированной сборке и соблюдением требований по монтажу.

Данный прибор предназначен только для домашнего использования, не предназначен для использования вне помещений. Вытяжка используется в бытовой среде для очистки воздуха от кухонных испарений, которые образуются при приготовлении пищи.

Эксплуатируйте вытяжку только с установленными лампами.



Всегда обеспечивайте приток достаточного количества воздуха. Во время работы вытяжки из кухни и расположенных рядом помещений удаляется воздух и вследствие недостаточного количества воздуха возникает понижение давления. Ядовитые газы из вытяжного короба втягиваются обратно в жилые помещения. Достаточного притока воздуха можно добиться с помощью постоянных отверстий, например, незакрывающихся форточек в окнах и дверях, вентиляционных шкафов.

Использование только приточного/вытяжного канала в стене, как правило, не обеспечивает поступление воздуха в необходимом объеме.

Достаточный приток воздуха обеспечивает эффективную и бесшумную работу вытяжки.

При работе прибора в режиме отвода воздуха одновременно с отопительным оборудованием (отопительные системы, проточные водонагреватели или котлы, работающее на газу, масле, угле, бойлерные установки, варочные панели и духовые шкафы) необходимо обеспечить подачу воздуха в объеме достаточном для сгорания топлива, при подаче воздуха в недостаточном объеме возникает опасность отравления газообразными продуктами сгорания, которые всасываются обратно в помещение. Безопасная эксплуатация при одновременной работе кухонной вытяжки и зависимых от комнатного воздуха устройств горения может быть обеспечена, если разрежение не превышает 4 Па (0,04 мбар). В этом случае исключается забор воздуха, отводимого от источника нагрева. (Рис. 3)

Для надежной и безопасной работы следует обеспечивать достаточную вентиляцию помещения.

Запрещается подсоединить воздухопровод к используемым дымовым трубам, а также к шахтам вентиляции помещений с устройствами горения.

Запрещается монтаж вытяжки над устройством, для горения которых используется твердое топливо.

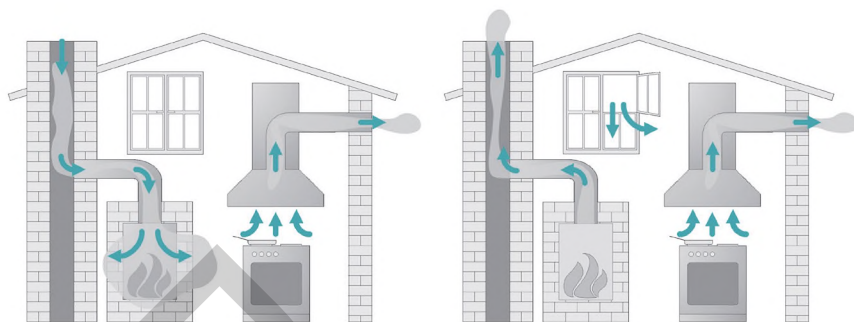


Рис. 3 Одновременная эксплуатация вытяжки и устройства горения

Вытяжку, смонтированную над панелью газовых конфорок, **запрещается** использовать для вентиляции помещения в режиме рециркуляции. При использовании газового оборудования необходимо установить автономный извещатель газа.

В процессе эксплуатации открытые для доступа детали прибора сильно нагреваются. Не прикасайтесь к раскаленным деталям прибора.

Неисправный прибор может быть причиной поражения током. Никогда не включайте неисправной прибор. Выньте из розетки вилку сетевого провода или выключите предохранители на распределительном щите. Вызовите специалиста сервисной службы.

Проникающая влага может привести к удару электрическим током. Не используйте очистители высокого давления или пароструйные очистители.

Опасность повреждения в результате коррозии. Во избежание образования конденсата всегда включайте прибор при приготовлении продукта.

Конденсатная вода может стать причиной повреждения вызванного коррозией.

Включенная газовая поверхность, если на ней не установлена посуда, производит очень много тепла. Расположенная над ней вытяжка и ее детали могут быть повреждены.

- Никогда не оставляйте гореть конфорку без установленной на нее посуду.
- Посуда должна соответствовать по размеру конфорки.
- Избегайте чрезмерного нагрева посуды (например, при приготовлении в посуде Wok).

Оптимальная эффективность вытяжки обеспечивается при выполнении следующих условий:

- использование коротких и гладких вытяжных труб без резких изгибов;
- использование минимального количества колен, изгибов;



- использование труб с внутренним диаметром не менее 150 мм, для круглых труб с длиной до 1,5 м – не менее 120 мм.

Несоблюдение этих правил может увеличить шум и вибрацию при работе вытяжки.



Для эффективной очистки воздуха включите вытяжку сразу же, как только Вы начнете готовить.

Выключите вытяжку через несколько минут, после того как вы закончите готовить.

Если производителем варочной панели не указаны иные (большие по размеру) безопасные расстояния, то между панелью и нижним краем вытяжки должны соблюдаться расстояния, приведенные в главе «Монтаж».

Слишком малое расстояние между варочной панелью и вытяжкой может привести к повреждениям вытяжки или ее деталей.



Алюминиевый жирулавливающий фильтр необходимо очищать по мере загрязнения, но не реже 1 раз в 4 недели, угольный фильтр подлежит замене каждые 4 месяца. При сильном загрязнении алюминиевого или угольного фильтра работоспособность вытяжки ухудшается, что может привести к поломке.

Никогда не пользуйтесь вытяжкой без жирулавливающих фильтров, т. к. они обеспечивают очистку кухонных испарений и защиту внутренних деталей вытяжки от жира.

Открывайте корпус вытяжки только так, как это описано в разделе, касающемся монтажа и чистки. Не открывайте другие детали корпуса.

После хранения вытяжки в холодном помещении или после перевозки в зимних условиях перед включением в сеть необходимо выдержать ее при комнатной температуре +18...+20 не менее 2-х часов.

Опасность возгорания

Фильтр с чрезмерным отложением жира опасен из – за возможности возгорания. Жировой фильтр необходимо очищать минимум каждые 4 недели. Отложения жира и грязи на жирулавливающем фильтре отрицательно влияет на работу вытяжки.

Ни в коем случае не работайте под вытяжкой с применением открытого пламени.

Перегретые масла и жиры могут самовоспламениться, что приведет к возгоранию вытяжки.

Не оставляйте без присмотра кастрюли, сковороды и фритюрницы, если Вы готовите с применением масел и жиров. Запекание на гриле с помощью электрогриля также проводите под постоянным надзором.



РЕЖИМЫ РАБОТЫ ВЫТЯЖКИ

Работа в режиме отвода воздуха:

Кухонная вытяжка всасывает испарения от плиты. Воздух при этом отводится по контуру вытяжки и очищается

ся угольными фильтрами. Угольный фильтр в комплект поставки не входит и приобретается отдельно в специализированном либо сервисном магазине. (Рис. 5)

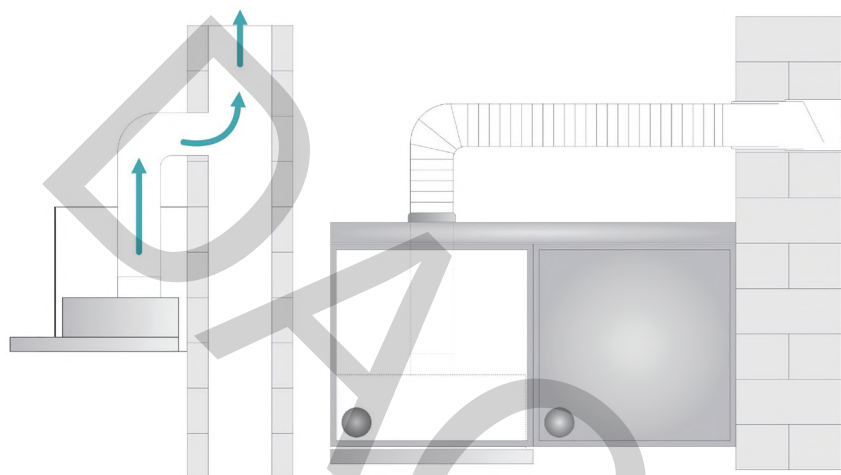


Рис. 4 Режим отвода воздуха

жироулавливающим алюминиевым фильтрам. Затем воздух выводится за пределы помещения.

Для эксплуатации в режиме «вытяжка» необходим полужесткий гофрированный воздуховод (либо его аналоги) внутренним диаметром 150 мм и соответствующая вентиляционная решетка. (Рис. 4)

Работа в режиме рециркуляции:

Всасываемый воздух очищается жироулавливающим фильтром, затем воздух поступает в циркуляционный отсек, где дополнительно очищает-

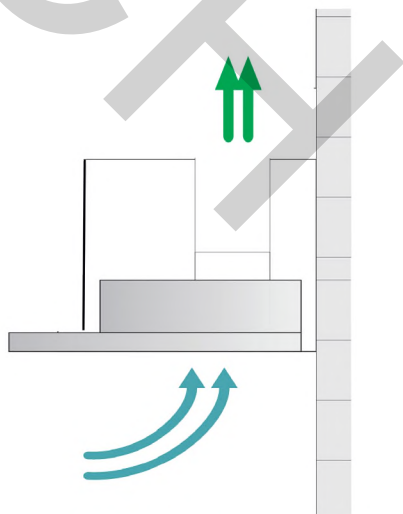


Рис. 5 Работа в режиме рециркуляции



МОНТАЖ

Подготовка к установке

Вследствие неправильно выполненных работ по монтажу, техобслуживанию или ремонту может возникнуть серьезная опасность для пользователя, за которую производитель прибора ответственности не несет.

Подготовка к работе

Перед установкой вытяжки убедитесь, что:

- длины электрошнура достаточно для подключения к сети, длина шнура 1,3 м;
- ничто не повредит электрошнур в процессе дальнейшей эксплуатации;
- есть возможность оборудования воздухоотвода, если такой возможности нет, установите угольные фильтры.



В зависимости от варианта монтажа используйте самонарезающие винты и дюбели, соответствующие типу стены.

Учитывайте также информацию об этом в главе «Указания по безопасности и предупреждения».

Вытяжка должна быть установлена так, чтобы ее нижняя поверхность находилась на расстоянии минимум 65 см от нагревающей плоскости электрической поверхности или 75 см от нагревающей плоскости газовой плиты, максимальное расстояние 130 см.

При выборе расстояния между варочной поверхностью и нижним краем вытяжки учитывайте указания:

УКАЗАНИЯ

Прибор	Минимальное расстояние S
Электрическая варочная панель	650 мм
Электрогриль, фритюрница (электрическая)	650 мм
Газовая панель на несколько конфорок, общая мощность ≤ 10 кВт мощность отдельной горелки не более > 4 кВт	750 мм
Газовая панель на несколько конфорок, общая мощность $> 8,3$ кВт и $\leq 21,6$ кВт мощность отдельной горелки не более > 4 кВт	750 мм
Газовая панель на несколько конфорок, Общая мощность $> 21,6$ кВт, или одна из горелок > 4 кВт	запрещается
Отдельная газовая конфорка мощностью ≤ 6 кВт	650 мм
Отдельная газовая конфорка мощностью > 6 кВт и $\leq 8,1$ кВт	750 мм
Отдельная газовая конфорка $> 8,1$ кВт	Запрещается

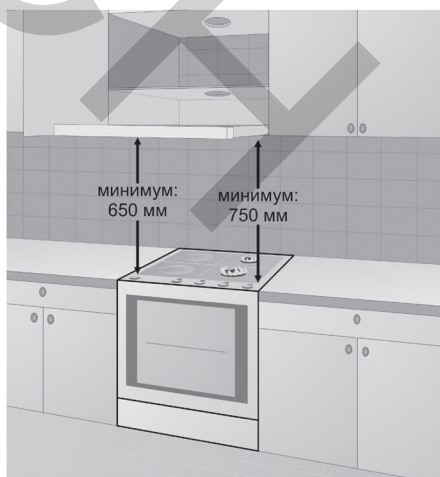


Рис. 6 Минимальные расстояния от газовой, электрической плиты



Для того чтобы испарения удалялись как можно лучше, следует помнить, что вытяжка должна накрывать область приготовления пищи. Вытяжку необходимо монтировать по центру над панелью конфорок, без смещения в сторону или назад.

Варочная панель должна быть по возможности уже, чем вытяжка. По крайней мере, она должна иметь с ней одинаковую ширину.

Воздуховод

Для эффективной работы вытяжки необходимо присоединить гофру диаметром соответствующим диаметру выпускного отверстия. Подсоедините один конец гофры к выпускному отверстию, а другой конец к вентиляционному отверстию в стене. (Рис. 7а, б)

При одновременной эксплуатации кухонной вытяжки и устройства горения, зависящего от комнатного воздуха, в некоторых обстоятельствах существует опасность отравления!

Учитывайте информацию об этом в разделе «Указания по безопасности и предупреждения».

Для прокладки воздуховода допускается применение труб и шлангов только из негорючих материалов.

В качестве воздуховода используйте только гладкие трубы или гибкие отводные шланги из негорючего материала.

Если используются плоские каналы вывода воздуха, то поперечное сечение должно быть не меньше, чем поперечное сечение штуцера воздуховода.

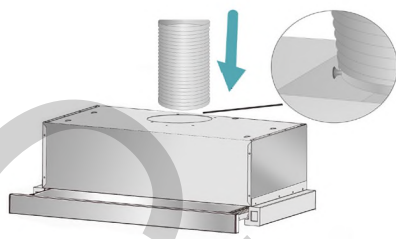
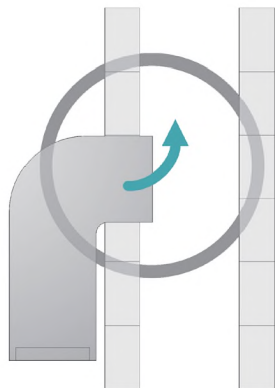


Рис. 7 а. Подсоединения пластиковой гофры

ВЕРНО



НЕВЕРНО

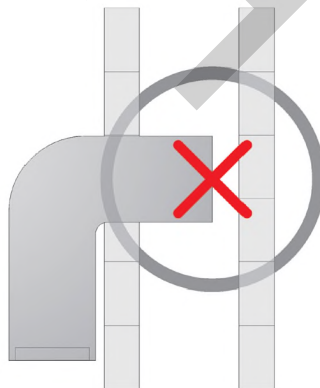


Рис.7 б. Подсоединения пластиковой гофры



Круглые трубы

Рекомендуемый внутренний диаметр круглых труб 150 мм, как минимум 120 мм при длине трубы не более 1,5 м.

Плоские каналы

Внутреннее поперечное сечение должно соответствовать диаметру круглых труб.

Ø 150 мм, прим.177 см³

Ø 120 мм, прим.113 см³

- Плоские каналы не должны иметь резких изгибов

- При несоответствии диаметров труб используйте переходник и герметизирующую ленту.

- Воздуховод должен быть максимально коротким и прямым.

- Используйте только отводы с большим радиусом.

- Воздуховод нельзя изгибать или сдавливать.

- Следите за тем, чтобы все соединения были прочными и герметичными.

Электроподключение

Подключение прибора к электросети должно осуществляться только квалифицированным специалистом-электриком, который тщательно соблюдает принятые инструкции, предписания предприятий электроснабжения и дополнения к ним.

Кухонную вытяжку можно подключать только к проложенной согласно предписаниям сети электропитания. Подключение прибора должно выполняться только к стационарной электропроводке с заземлением. Если Ваша розетка не имеет защитного заземления (зануления), обратитесь к квалифицированному специалисту.



При подключении к сети без защитного заземления (зануления) возможно поражение электрическим током!



Не переделывайте штепсельную вилку и не используйте переходные устройства.

Если после установки прибора невозможно будет добраться до вилки или если требуется стационарное подключение, необходимо предусмотреть специальный выключатель для размыкания всех полюсов с расстоянием между разомкнутыми контактами не менее 3 мм.



В случае комплектации вытяжки электрическим кабелем без вилки необходимо обесточить электрическую сеть и произвести подключение вытяжки к электрической сети согласно следующей схеме:

- КОРИЧНЕВЫЙ ПРОВОД – фаза;
- ГОЛУБОЙ ПРОВОД – ноль;
- ЖЕЛТО-ЗЕЛЕНЫЙ – заземление.

Подключение изделия к сети должно производиться квалифицированным персоналом.



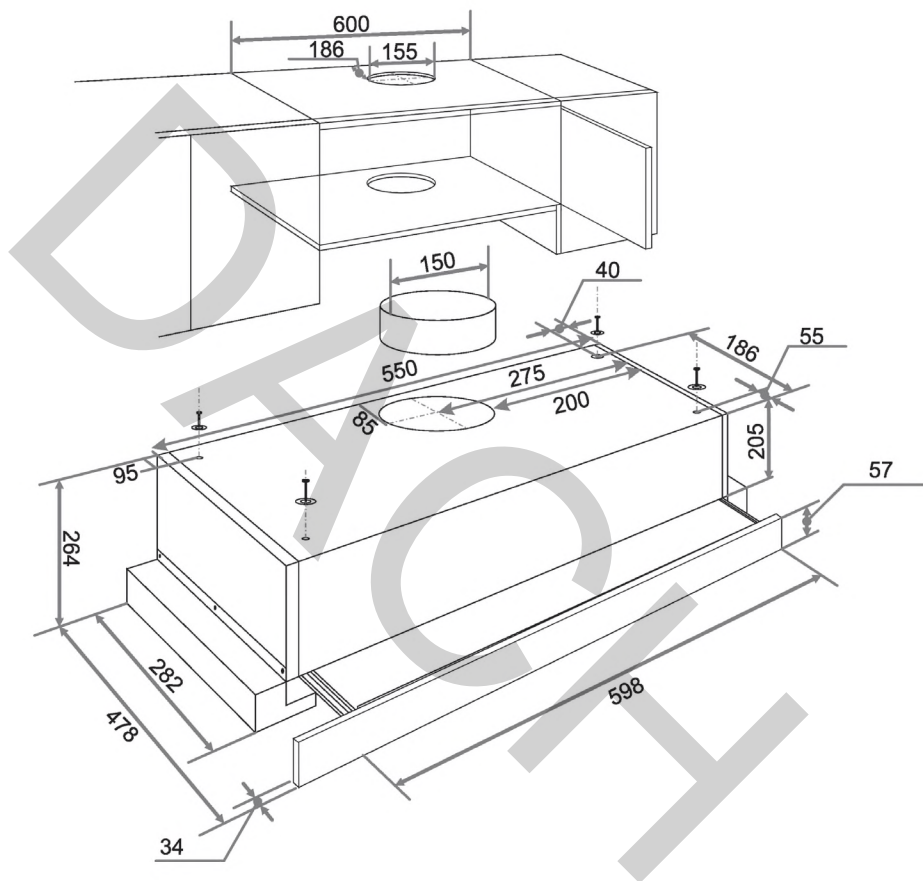


Рис. 8 Схема монтажа вытяжки



УСТАНОВКА ВЫТЯЖКИ

Перед использованием распакуйте вытяжку и снимите защитную пленку.

Данная вытяжка встраивается в кухонный модуль.

Подсоединение к вентиляционной шахте осуществляется с помощью вытяжного канала (с внутренним диаметром 150 мм).

КРЕПЕЖНЫЕ ИЗДЕЛИЯ В КОМПЛЕКТЕ:	
Винт самонарезающий 4*30 мм	9 шт.
Дюбель 8*35 мм	9 шт.

Расстояние между вытяжкой и поверхностью плиты должно составлять 65-75 см для наиболее эффективной работы вытяжки.

Убедитесь, что максимальное разрежение комнатного вытяжного оборудования не превышает 4 Па (4*10⁻⁵ бар)

Учитывайте информацию в разделе инструкции «Указания по безопасности и предупреждения».

Данное изделие предназначено для встраивания в кухонный модуль и имеет два способа установки.

Описание этапов монтажа:

1 способ: Монтаж к стене

1.1. Для производства монтажа данным способом, просверлите 2 отверстия в стене, вставьте в отверстия дюбеля и вкрутите винты (дюбеля и винты идут в комплекте с изделием).

1.2. Снимите жироулавливающие фильтры и повесьте вытяжку на винты. Зажмите винты.

1.3. Установите на вытяжку воздухоотвод при режиме отвода воздуха

либо угольные фильтры при режиме очистки воздуха.

1.4. Подключите изделие к питающей цепи.

2 способ:

1. Просверлите 4 отверстия диаметром 4 мм в кухонном шкафчике.

2. Установите обратный клапан, затем подсоедините вытяжку к нижней части кухонного шкафчика, закрепите 4 болтами.

Если наружного вентиляционного отверстия нет, выводящая труба не требуется. Вытяжка будет работать в режиме рециркуляции, для этого необходимо отдельно приобрести угольный фильтр - 2 шт. Использование вытяжки в режиме рециркуляции снижает ее производительность.

К изделию прилагаются пластиковые лепестки обратного клапана. Они устанавливаются в пазы выходного отверстия вытяжки в последний момент по завершению монтажа. Обратный клапан в системе отвода воздуха препятствует нежелательному воздухообмену между воздухом в помещении и наружным воздухом при выключенной вытяжке. У выключенной вытяжки клапан закрыт. После включения обратный клапан открывается при этом отработанный воздух беспрепятственно выводится наружу в вентиляционный канал. Установка обратного клапана в режиме рециркуляции не требуется.





СЕНСОРНОЕ УПРАВЛЕНИЕ (T23)



Рис. 9 Управление вытяжкой

После подключения к питанию, все световые индикаторы включатся, и прозвучит звуковой сигнал. Нажмите значок скорости в течение 2-х секунд, чтобы мотор начал работу.



Значок часов: Удерживайте 3 секунды значок настройки часов, чтобы перейти в режим настройки времени.

1. **Настройка часов:** Для установки нажмите значок скорости на панели управления, установите час; нажмите значок авто-режима, установите минуты. Если установка времени не будет произведена в течение 10 секунд, система выйдет из режима настройки часов и будет сохранено текущее время.
2. Для сохранения настроек времени, нажмите значок часов.
3. В режиме работы вытяжки или таймера, нажмите значок часов, чтобы установить время (однократное нажатие приводит к увеличению времени отключения на 1 минуту), можно задать время отключения от 1 до 60 минут.
4. В режиме работы таймера отключения 10 секунд без нажатия на значок часов, программа начнет обратный отсчёт таймера отключения.
5. В режиме таймера нажмите кнопку отключения, чтобы выключить вытяжку.

Нажмите значок подсветки, чтобы выключить свет.



Значок скорости: нажмите этот значок, чтобы выбрать высокую скорость работы, среднюю скорость или низкую скорость. Значок начнет мигать в соответствии с выбранной скоростью.



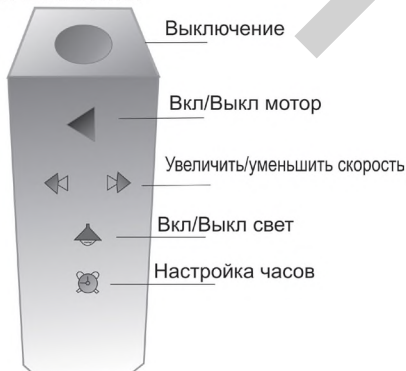
Выключение: нажмите этот значок для включения или выключения вытяжки (данный индикатор не выключает подсветку).



Значок авто-режима: нажмите этот значок, чтобы войти в режим детектирования дыма и тепла, через 1 минуту вытяжка перейдет в автоматический режим работы. Нажмите значок выключения или значок авто, чтобы выйти из Авто-режима работы вытяжки.

Во время автоматического режима можно протестировать датчик* дыма и тепла. Используйте немного спирта рядом с датчиком, двигатель начнет работать с низкой скоростью, значок скорости замигает (через 1 минуту вытяжка продолжит работу в автоматическом режиме). *Датчики дыма и тепла в комплект поставки не входят, докупаются и устанавливаются отдельно.

Рис. 10 Пульт дистанционного управления вытяжкой:





УСТАНОВКА ФИЛЬТРА



Перед установкой фильтра в вытяжку необходимо снять защитную пленку с фильтра.

Для поглощения частиц жира в кухонных испарениях, образующихся при приготовлении пищи, использу-

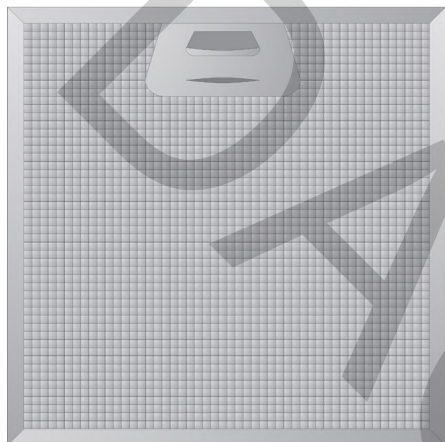


Рис. 11 Алюминиевый жироулавливающий фильтр

ются жироулавливающие алюминиевые фильтры. (Рис. 11)

Фильтрующие элементы выполнены из невоспламеняющегося материала.

Снятие и установка жироулавливающих металлических фильтров:

1. Нажмите на защелки на жироулавливаемом фильтре и снимите фильтр. (Рис. 12)

2. Проведите чистку фильтров.

3. Установите в сухом очищенном виде фильтры на место в вытяжку.

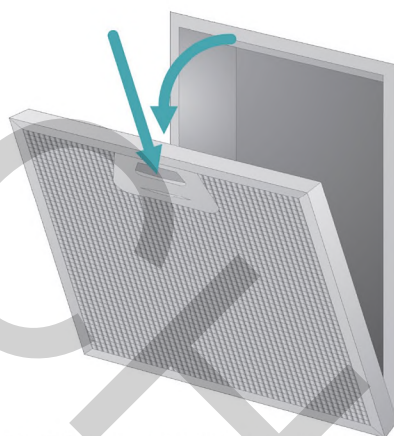


Рис. 12 Снятие алюминиевого жироулавливающего фильтра



ВНИМАНИЕ!

Насыщение фильтра остатками жиров не только увеличивает риск воспламенения, но и может оказывать отрицательное воздействие на работу вытяжки. Своевременная очистка металлических жироулавливающих фильтров снижает вероятность воспламенения, которое возможно из-за нагрева при жаренье в большом количестве масла.

Угольный фильтр

Угольный фильтр абсорбирует образующееся во время приготовления запахи. (Рис. 13)

Угольный фильтр можно приобрести в специализированном магазине.



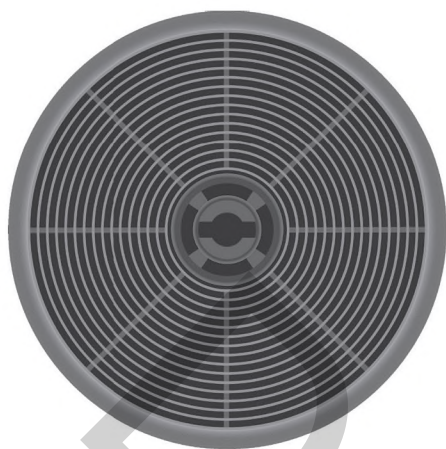


Рис. 13 Угольный фильтр

Угольные фильтры должны использоваться только при работе кухонной вытяжки в режиме «рециркуляции». Фильтры необходимо менять не реже одного раза в четыре месяца или чаще в случае особенно интенсивного использования, если запахи не абсорбируются в достаточной степени. Угольные фильтры нельзя чистить и использовать повторно.

Своевременная замена угольного фильтра снижает вероятность воспламенения, которое возможно из-за нагрева при жаренье в большом количестве жира.

Чтобы установить угольный фильтр, сначала нужно извлечь жировоулавливающий фильтр.

1. Нажмите на защелку и потяните фильтр вниз.

2. Вставьте угольный фильтр и поверните его в часовой направлении. То же самое проделайте со второй стороны мотора (рис. 14).

Замена угольного фильтра

Угольные фильтры не содержат вредных веществ. Их можно утилизировать как обычный мусор.



Угольный фильтр можно приобрести в сервисном центре или специализированном магазине.



Рис. 14 Установка угольного фильтра

ОЧИСТКА ФИЛЬТРА И УХОД ЗА ВЫТЯЖКОЙ



Перед очисткой отключите вытяжку от электросети, для чего выньте вилку из розетки.

Чистка корпуса

Поверхности прибора и элементы управления подвержены образованию царапин и порезов.

Поэтому обратите внимание на следующие указания по чистке:

Очищайте все внешние поверхности и элементы управления только с помощью губчатой салфетки, моющего средства и теплой воды. Для очистки обшивки вытяжки пользуйтесь горячей мыльной водой или мягким средством для очистки окон. Следите за тем, чтобы влага не проникала в вытяжку, недопустимо попадание воды в мотор и другие механизмы. Особенно в области элементов управления проводите только влажную очистку.

Не соскребайте присохшую грязь, а размягчите ее влажной тканью.

В заключение обязательно вытирайте насухо все поверхности мягкой тканью.

Не допускается использовать при очистке корпуса - чистящие средства, содержащие соду, кислоту, хлориды или растворители, абразивные чистящие средства, например, абразивные порошки и пасты, грубые губки, например, предназначенные для чистки кастрюль, или использованные губки с остатками абразивных средств.

Не оставляйте загрязнения на продолжительное время. Элементы

управления могут изменить цвет или внешний вид в целом. Поэтому рекомендуем Вам удалять загрязнения сразу.

Для чистки элементов управления не разрешается использовать чистящие средства для стальных поверхностей.

Очистка жирулавливающего фильтра

Отключите вытяжку от электросети, для чего выньте из розетки вилку.



Снимите жировые фильтры и опустите их в теплую воду с растворенным средством для мытья посуды приблизительно на 10 минут. Затем достаньте жировые фильтры и ополосните их в воде. Мойте жировые фильтры регулярно по мере их загрязнения, но не реже 1 раза в 4 недели. Сильно загрязненные жировые фильтры способны привести к выходу из строя мотора.

Не используйте моющие средства на основе щелочи или кислоты.

Неподходящие средства при их регулярном применении могут привести к повреждениям поверхностей фильтров.

Следующие моющие средства неразрешены к использованию при очистке жирулавливающего фильтра:

- средства для растворения накипи;
- абразивные порошки и пасты;
- агрессивные универсальные чистящие средства и спреи для растворения жира;
- спреи для чистки духовых шкафов.



ОЧИСТКА ФИЛЬТРА И УХОД ЗА ВЫТЯЖКОЙ

Старайтесь не сгибать фильтр при мойке.

Очистка в посудомоечной машине

Сильно загрязненный фильтр не следует мыть в посудомоечной машине вместе с посудой, а также не рекомендуется мыть фильтры с загрязненной посудой, в него могут попасть остатки пищи.

Используйте обычное моющее средство для посудомоечных машин, которое не содержит щелочь и другие сильнодействующие вещества, которые могут повредить поверхность алюминиевого фильтра.

Выбирайте программу мойку с температурой минимум 50°C и максимум 65°C.

После чистки положите фильтры на поверхность, которая может впитывать влагу.

Срок службы жирового фильтра равен сроку службы вытяжки 5лет.

ВНИМАНИЕ!

Алюминиевый фильтр должен очищаться через каждые 4 недели. Обязательно высушите фильтр перед установкой его в кухонную вытяжку. Недопустимо попадание воды в электродвигатель, переключатель и светильники! Включайте вытяжку только после полного высыхания всех ее поверхностей.



ЗАМЕНА ЛАМП ОСВЕЩЕНИЯ

ВНИМАНИЕ!

Перед заменой ламп следует отключить изделие от сети питания.

Последовательность работ при замене ламп освещения:

1. Снять жировой фильтр; (Рис.15.2)
2. Отсоединить разъем провода питания лампы, нажав на фиксатор на

нем; (Рис. 15.3)

3.изнутри вытяжки нащупать две фиксирующие пластины лампы, сжать их пальцами и вытолкнуть лампу вниз; (Рис.15.4,5).

4.Установить новую лампу того же типа и характеристик (12 В, 1,5 Вт), и последовательно подключить к питанию. (Рис.15.6)

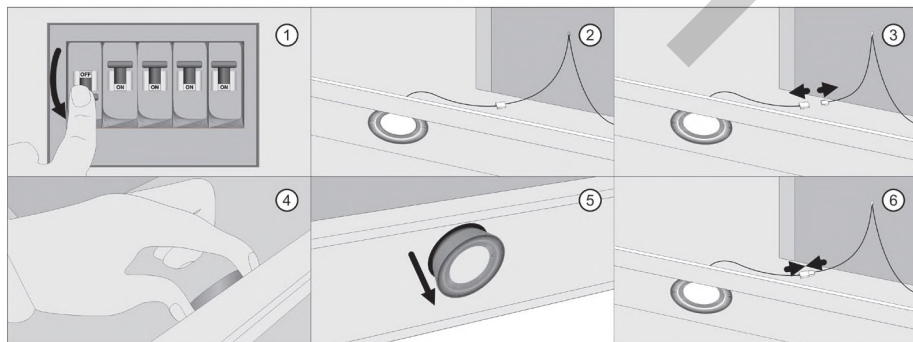


Рис. 15 Замена ламп освещения



УСТРАНЕНИЕ ПРОБЛЕМ

ПРОБЛЕМЫ	ВОЗМОЖНЫЕ ПРИЧИНЫ:	СПОСОБЫ УСТРАНЕНИЯ:
Неправильная работа	Воздействие электромагнитных полей	Отключите шнур питания и включите его снова через 1 минуту
Двигатель не работает/лампы освещения не работают	Шнур питания должным образом не включен, или электророзетка неисправна	Проверьте розетку или произведите ремонт розетки
	Не выдвинут слайдер	Полностью выдвинуть слайдер
	Нет питания в сети	Проверить/восстановить питание в сети
Двигатель работает/лампы освещения не работают	Перегорели лампочки освещения	Заменить лампочки
	Лампочки плохо закреплены	Закрепить лампочки
Маленькая сила всасывания	Загрязнен жировлаивающий алюминиевый фильтр и (или) угольный фильтр	Очистить или заменить фильтр
	Закупорен выходной воздуховод	Устранить препятствия для выхода воздуха, полностью выдвинуть слайдер
	Имеется множество открытых окон (дверей), что вызывает сильную конвекцию воздуха	Закрыть открытые окна
Сильный шум при работе вытяжки/повышенная вибрация/при переключении скоростей мощность не меняется	Заужен воздухоотвод	Устранить препятствия для выхода воздуха
	Слайдер полностью не выдвинут	Полностью выдвинуть слайдер
	Загрязнен алюминиевый фильтр и (или) угольный фильтр	Необходимо очистить/сменить фильтр

Если возникает любая проблема с работой кухонной вытяжки, просим связаться с квалифицированным специалистом из сервисного центра и проконсультироваться с ним по причине неисправности и способу устранения проблемы.



ПРАВИЛА ХРАНЕНИЯ

ПРАВИЛА ХРАНЕНИЯ

Изделие должно храниться и транспортироваться в заводской упаковке только в положении, указанном на манипуляционных знаках.

Изделие должно храниться в упакованном состоянии в закрытом по-

мещении, гарантирующем защиту от атмосферных и других вредных воздействий при температуре воздуха от + 5 до 40 С. и относительной влажности не более 80% при отсутствии в воздухе кислотных и других паров, вредных действующих на панели.



ЭКОНОМИЯ ЭЛЕКТРОЭНЕРГИИ

Следующие советы помогут Вам пользоваться прибором с экономией энергоресурсов:

- При приготовлении обеспечьте хорошую вентиляцию кухни. Если в режиме отвода воздуха не будет достаточного поступления воздуха, то

вытяжка будет работать неэффективно и повысится уровень шума.

- По возможности готовьте при слабом уровне мощности/нагрева.

Регулярно чистите или заменяйте фильтры. При сильном загрязнении фильтров снижается мощность вытяжки и уровень гигиены, повышается опасность возгорания.



ИНФОРМАЦИЯ О ПРОИЗВОДИТЕЛЕ

Производитель:

ZHONGSHAN TIANMEI ELECTRICAL APPLIANCES CO., LTD.

NO.8 KUIZHONG ROAD, DAYAN INDUSTRIAL DISTRICT, HUANGPU TOWN, ZHONGSHAN CITY, GUANGDONG PROVINCE, CHINA

Импортер в Республику Беларусь:

ЧТУП «ОптАэроСервис»

УНП 691458394

Минская область, Минский р-н,

дер. Старина, ул. Светлая 2, к. 4

Тел.: +375 17 508 04 80

www.cookerhood.by

e-mail:info@cookerhood.by

Импортер в Российскую Федерацию:

ООО «ЭКЗИТЭК-РУС»

УНП 7705398986

143005, Московская обл., г. Одинцово, Можайское шоссе, 8г

Тел. +749 55973165

www.cookerhood.ru

e-mail:info@cookerhood.ru

Товар имеет упаковку, которая защищает его во время транспортировки и хранения.

Товар во время транспортировки и хранения не бросать и обеспечивать защиту от влаги.

Реализация и утилизация товара осуществляются в соответствии с законодательством Таможенного союза

Срок службы – 5 лет, при условии соблюдения требований настоящей инструкции.

Номер серийный – как читать дату производства вытяжки:

4 цифры	2 цифры	4 цифры
год	месяц	

DACHT

Operation, Installation
and Quality Assurance

Manual



KITCHEN COOKER HOOD

Model: ADONIS

Read Operation and Installation
Manual before operation.

• EN

DACH

CONTENTS:



Description of cooker hood..... p. 3
completeness
specifications



Safety rules and warnings..... p. 5



Operation modes: p. 8
air exhaust mode
recirculation mode



Installation: p.9



Setting up: p. 9
air duct
electrical connection



Cooker hood installation..... p. 12



Cooker hood control p. 14



Filter installation: p. 15
aluminum grease filter
carbon filter



Filters cleaning and cooker hood servicing..... p. 17



Light lamps changing p. 18



Troubleshooting p. 19



Storage regulations p. 19



Electricity saving p. 20



Information on manufacturer..... p. 20



Read Operation and Installation Manual before connection and commencement. You will make yourself safe and prevent the device from damage.

Please, check the correct installation of cooker hood light lamps and fat filter before operation.

Please, read this manual carefully and follow all the listed requirements.

Persons (including children) with reduced physical, sensory or mental abilities or lack of required knowledge and experience unless they are under supervision or instructed on kitchen cooker hood use by a person, responsible for their safety, should not use the cooker hood.

Do not allow children to play with this household electrical device.

Only qualified and trained technicians should repair this device.

Please, do not connect or disconnect the power supply cord with wet hands.

Do not utilize this product with household waste. Transfer the product to the special utilization station. Electronic wastes are dangerous to people's health and contaminate the environment. You help to save natural resources by waste collecting and recycling.



DEAR CUSTOMER!

Thank you for choosing "DACH" equipment, we guarantee high quality operation when observing operating rules.

Warranty period is 24 months from the date of purchase. The manufacturer confirms the good condition of this device and assumes the obligation to perform free troubleshooting of problems that occur due to the manufacturer's fault. Warranty repair can be carried out in the service center.

To confirm the right of warranty service we ask you to keep purchase receipt with warranty certificate. Warranty certificate should be filled with an obligatory reference to the date of device purchase and the seal of the trading organization.

Absence of receipt or non-filled warranty certificate deprives you of the right of warranty service.

COMPLETENESS	
Cooker hood body	1 pcs
Washable aluminum fat filter	2 pcs
LED lamps 1,5 W	2 pcs
Non-return valve	1 pcs
Hardware kit to fasten cooker hood to wall	1 package
Remote control	1 pcs
Operation manual	1 pcs
Warranty certificate	1 pcs
Package	1 pcs

SPECIFICATIONS	
Model	Adonis
Cooker hood overall dimensions	
Width	600 mm
Depth	315 mm
Height (min-max)	264 mm
Control type	Sensor control
Supply voltage/ Frequency	220~240V / 50Hz
Rated power	230 W
Productive capacity	1000 cubic meter per hour
Maximum noise level	44dB
Lightning, W	LED lamps 2*1,5
Weight	7kg

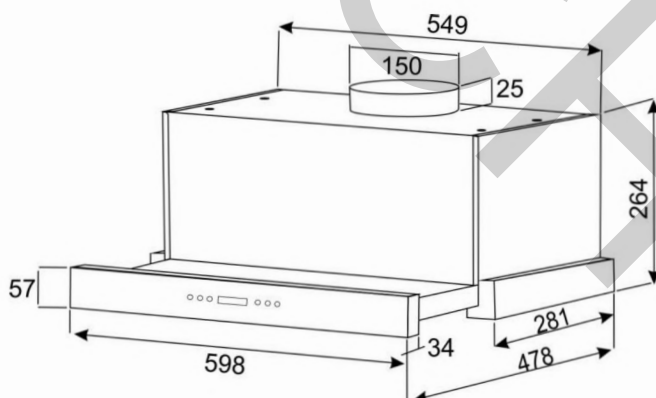
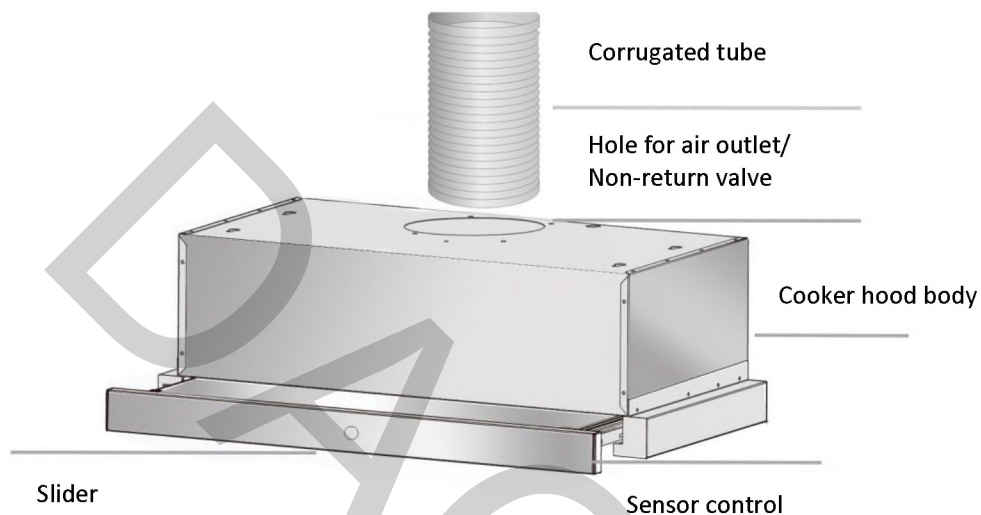


Fig. 1 Cooker hood design and dimensions chart



Fig.2 Exterior of cooker hood consists of the following elements



The manufacturer reserves the right to modify the device in order to improve quality and technical specifications.

When using carbon filters it is necessary to understand that the product can work more noisily.

SAFETY RULES AND WARNINGS

Please, read this manual carefully, it will help you to learn how to use the device properly and safely.

! Only qualified specialist should perform connection and commissioning of the cooker hood.

Safety of operation is guaranteed only with qualified assembly and compliance with the installation requirements.

This device is only for domestic use and is not designed for outdoor use. The cooker hood is used in the domestic environment for air cleaning from cooking fumes, which are formed while cooking.

Operate the cooker hood only with installed lamps.

! Always ensure an adequate air flow. During operation of the cooker hood air is removed from the kitchen and adjacent rooms. It leads to pressure reduction due to the lack of air. Toxic gases are retracted to accommodation rooms from the exhausting cover. The adequate air flow can be reached with permanent holes, for example open vent panes in windows and doors, ventilation hood.

Usage of intake/exhaust duct only in the wall, as a rule, does not ensure the adequate air flow.

The adequate air flow ensures the effective and quiet cooker hood operation.

While operating in the air exhaust mode together with heating equipment (heating systems, tankless water heaters or gas, oil, coal boilers, heating-water converter plants, cooking units and ovens), it is necessary to ensure the adequate air supply that is sufficient for fuel combustion. In the case of insufficient air supply, a danger of combustion gases poisoning, which are retracted back to room, appears. Safe operation with kitchen cooker hood operating together with combustion devices dependent on room air can be ensured if the rarefaction is not more than 4 Pa (0.04 mbar). In this case, the intake of air removed from the heating source is excluded. (Fig.3)

The adequate room ventilation is required to ensure the reliable and safe operation.

Do not connect air duct to chimney flues in use and ventilation shafts of rooms with combustion devices.

Do not install the cooker hood above the device, which uses solid fuel for combustion.

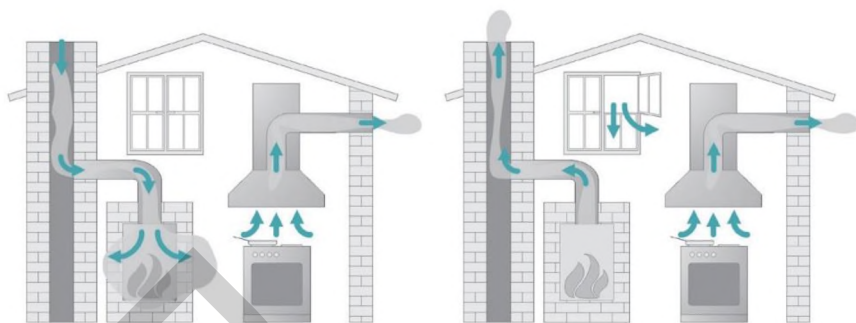


Fig. 3 Simultaneous operation of cooker hood and combustion device

Do not use the cooker hood installed above the gas stove for room ventilation in the recirculation mode. You should install local gas alarms while using gas equipment.

The accessible device elements run hot while operating. Do not touch hot elements.

The failed device can lead to the electric shock. Never turn on the failed device. Remove the power cable plug from the socket or turn off fuses on the distribution board. Call a service department specialist.

Penetrating moisture can cause the electric shock. Do not use high-pressure cleaners or steam-jet cleaners.

Risk of damage due to corrosion. Always turn on the device while cooking to prevent condensate formation.

Condensate water can cause the damage due to corrosion.

Turned on gas surface generates a lot of heat if there is no cookware on it. The cooker hood installed above the gas surface and its details can be damaged.

- Never leave turned on ring without cookware on it.
- Cookware should fit the size of a ring.
- Avoid overheating of cookware (e.g. using Wok cookware).

Good cooker hood efficiency is ensured under the following conditions:

- use of short and smooth exhaust tubes without bends;
- use of minimum amount of tube elbows and bends;



SAFETY RULES AND WARNINGS

- use of tubes with inner diameter not less than 150 mm, for circular tube with length up to 1.5 m – not less than 120 mm.

Failure to follow these rules can increase the noise and vibration during cooker hood operation.



For effective air cleaning turn on the cooker hood as soon as you start cooking.

Turn off the cooker hood in several minutes after you finish cooking.

The distance between cooking unit and bottom edge of cooker hood should comply with the value mentioned in section “Installation” unless the manufacturer has specified the (bigger) safe distances.

Too small distance between cooking unit and cooker hood can cause damage of the cooker hood or its elements.



Aluminum grease filter should be cleaned when it is dirty, but at least once every 4 weeks, carbon filter is to be changed every 4 months. When aluminum or carbon filter is too dirty, the performance of cooker hood reduces and it can cause the breakdown.

Never operate the cooker hood without grease filters as they ensure cleaning of cooking fumes and protection of inner elements of the cooker hood from fat.

Open the cooker hood body only as it is described in section about installation and cleaning. Do not open other body elements.

Keep the cooker hood at room +18...+20 for at least 2 hours before connection to the mains if it has been stored in a cool room or transported in winter conditions.

Fire hazard

The filter with excess fat layer is dangerous because of potential fire hazard. The fat filter should be cleaned at least every 4 weeks. Deposition of fat and mud on the grease filter has an adverse effect on the cooker hood operation.

Never operate with direct flame under the cooker hood.

Overheated oils and fats can ignite spontaneously that will lead to the cooker hood inflammation.

Do not leave pans, frying pans and deep fryers unattended if you cook using oils and fats. Grill backing using electric grill should be constantly attended as well.



COOKER HOOD MODES

Operation in air exhaust mode:

The kitchen cooker hood draws in kitchen stove fumes. Air is exhausted

carbon filters. Carbon filter is not included and purchased separately in specialized or service shop. (Fig.5)

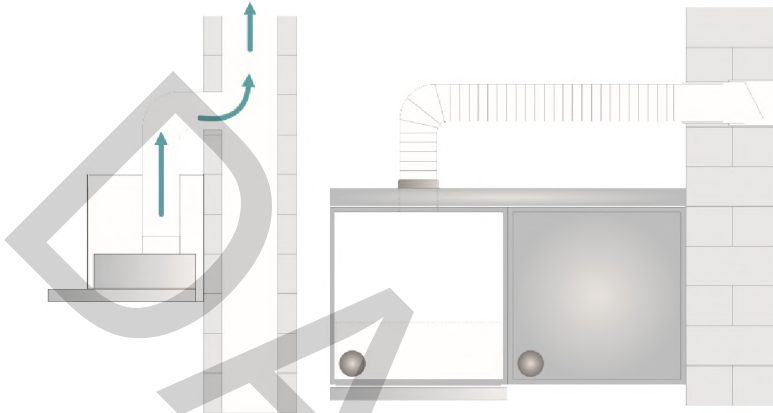


Fig.4. Air cooker hood mode

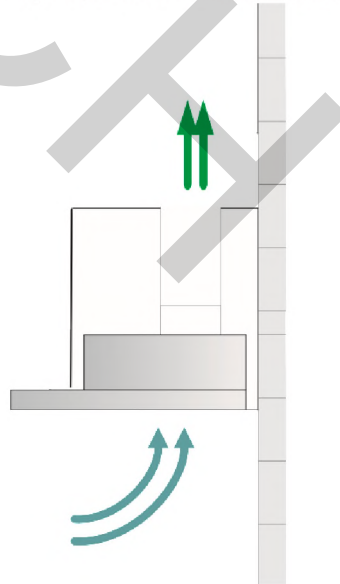
along the contour of cooker hood and cleaned by aluminum greased filters. Then air is removed out of a room.

Semi hard corrugate air duct (or its equivalents) with inner diameter 150 mm and appropriate air diffuser are necessary for operating in "Cooker hood" mode. (Fig.4)

Operation in recirculation mode:

Intake air is cleaned by grease filters, then air comes to circulation chamber, where it is additionally cleaned by

Fig. 5 Operation in recirculation mode





INSTALLATION

Preparation for installation

The manufacturer is not responsible for hazard to user that can appear due to incorrect installation, maintenance or repair.

Setting up

Before installing the cooker hood, ensure that:

- length of electric cord is sufficient for electric connection, length - 1.3 m
- nothing will damage the electric cord during further operation
- air duct can be mounted or use carbon filter.



Use self-cutting screws and wall plugs matching the type of wall according to the installation option.

Consider the information on it in section "Safety rules and warnings" as well.

The bottom surface of cooker hood should be located at a distance of minimum 65 cm over the heating electric surface or 75 cm over the heating surface of gas stove, maximum distance is 130 cm. (Fig.6)

When selecting the distance between cooking surface and bottom edge of cooker hood consider the following statements:

STATEMENTS	
Device	Minimum distance S
Electric cooking unit	650 mm
Electric grill, deep fryer (electric)	650 mm
Gas panel with several rings, overall power ≤ 10 kW one ring power is not more >4 kW	750 mm
Gas panel with several rings, overall power >8.3 kW and ≤ 21.6 kW one ring power is not more >4 kW	750 mm
Gas panel with several rings, overall power > 21.6 kW, or one of rings > 4 kW	prohibited
One gas ring with power ≤ 6 kW	650 mm
One gas ring with power >6 kW and ≤ 8.1 kW	750 mm
One gas ring >8.1 kW	prohibited

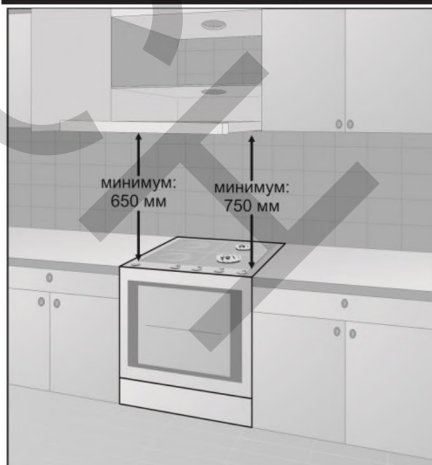


Fig.6 Minimum distance from gas and electric stove



You should remember that the cooker hood should cover the cooking area for better remove of evaporations. The cooker hood should be installed in the center above rings panel with no side or backward bias.

Cooking unit should be narrower than the cooker hood if possible. At least, it should have the same width as cooking unit does.

Air duct

Connect corrugated tube with diameter matching the outlet diameter to ensure the effective cooker hood operation. Connect the one end of corrugated tube to the outlet and the other end to the air hole in wall. (Fig.7a,b)

There is a risk of poisoning in certain circumstances regardless of room air, if the cooker hood and combustion devices operate simultaneously.

Consider the information on it in section "Safety rules and warnings".

Use of noncombustible tubes and hoses is allowed for air duct laying.

Use only noncombustible smooth tubes and flexible outlet hoses as the air duct.

If flat ducts are used for air removal, the cross-section should be not less than the cross-section of air inlet fitting.

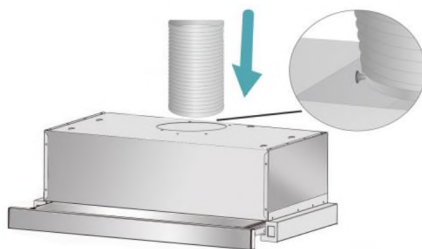
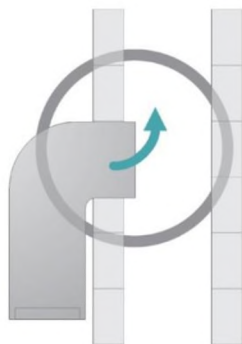


Fig.7 a. Connection of plastic corrugated tube

CORRECT



INCORRECT

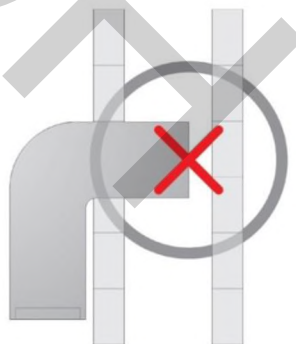


Fig.7 b. Connections of plastic corrugated tube



Circular tubes

Recommended inner diameter of circular tubes is 150 mm, at least 120 mm if the length of tube is not more than 1.5 m.

Flat ducts

Inner cross-section should comply with circular tubes diameter.

Ø 150 mm, approx. 177 cm³

Ø 120 mm, approx. 113 cm³

- Flat ducts should not have sharp bends.

- Use sealing tape if diameters do not match.

- Air duct must be as short and straight as possible.

- Use only ducts with big radius.

- Air duct should not be bended or pressed.

- Control that all connections are sound and tight.

Electrical connection

Only a qualified electrician, who strictly follows the accepted instructions on power supply and its additions established by enterprises, should perform electrical connection of the device.

The cooker hood can be connected only to the electrical network installed according to the instructions. The device should be connected only to the grounded fixed wiring. If your socket does not have protective (neutral) grounding, contact a qualified specialist.



Electrical connection without protective (neutral) grounding can cause electric shock.



Do not modify the male plug and do not use adapters.

A special switch should be designed for poles opening with distance of at least 3 mm between open contacts if you cannot reach the plug after device installation or if fixed wiring is required.



If the cooker hood is supplied with an electric cable without a plug, you should power off the mains and connect the cooker hood to the electric mains according to the following scheme:

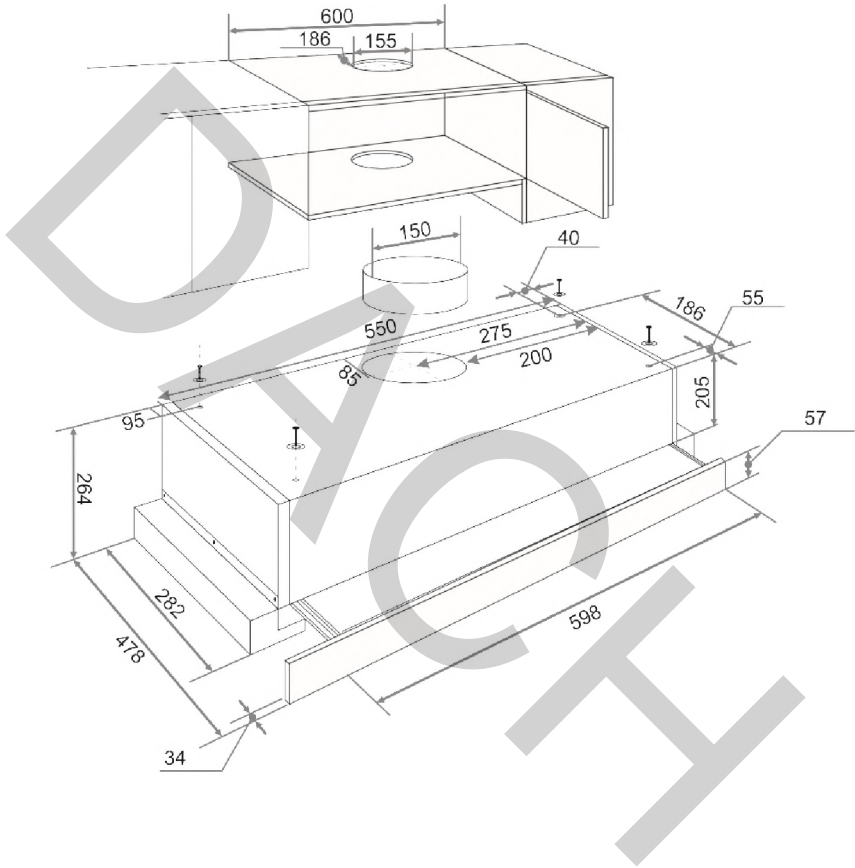
- BROWN WIRE – phase;
- BLUE WIRE – zero;
- YELLOW-GREEN – grounding.

Only qualified staff should perform connection of the device to the mains.





Fig. 8 Cooker hood installation scheme





COOKER HOOD INSTALLATION

Unpack the cooker hood and remove the safety film before use.

This inclining cooker hood is fastened to wall.

Connection to ventilation shaft is performed by means of exhaust duct (with inner diameter 150 mm).

HARDWARE PACKED:	
Self-cutting screw 4*30 mm	9 pcs.
Wall plug 8*35 mm	9 pcs.

Distance between cooker hood and stove surface should be 65-75 cm for the most effective cooker hood operation.

Check that maximum rarefication of room exhaust equipment does not exceed 4 Pa (4*10-5 bar)

Consider the information on it in section "Safety rules and warnings".

The hood is hung in the kitchen module.

Description of installation stages:

1. Method:

1. Drill 2 holes in the wall. Insert wall plugs, fix it with self-tapping screws (4*30 mm).

2. Remove aluminum grease filters and hang the hood on the screws.

3. Hang the corrugated tube or carbon filter in recirculation mode.

2. Method

1. Drill 4 holes with a diameter 4mm in the kitchen counter.

2. Placed non return valve, then connect the cooker hood to the bottom of kitchen counter, and fix it with 4 screws.

Plastic leafs of air duct valve are supplied with the device. They are installed in air duct slots on the device in the end of installation. Non-return valve in the air exhaust system prevents unintended air exchange of room air and outdoors air if the cooker hood is off. The valve is closed if the cooker hood is off. After turning on the non-return valve opens and exhaust air is freely removed. The installation of a non-return valve in recirculation mode is not required.





Sensor Control (T23)



After connect to power, all icons are bright with sound. Press the speed icon for 2 seconds to turn on the motor.

Clock icon: Press 3 sec enter into clock mode.

1. Adjust clock: Speed icon adjust hour, Auto icon adjust minute. If no setting time for 10 seconds, system will exit clock mode and save the current time.

2. Press clock icon can exit and save the time after adjusting.

3. During working or count down mode, press clock icon to enter time setting. (1 minute count down default), press clock icon to increase the minutes. (Can adjust 1-60 mins count down)

4. During count down mode, 10 seconds without press the clock icon will access to count down mode.

5. During count down mode, press shut down icon can shut down the cooker hood. But it can not control the light shut down.

Speed icon: Press this icon to choose the high speed, mid speed or low speed. It shows accordingly to the flashing frequency

Shut down mode: Press this icon to control "ON/OFF. (Can not control Light)

Auto icon: Press this icon to enter smoke and heat detective mode. The machine will shut down, shut down icon will bringt and after 1 mins will automatically access into Auto mode. At this time can press shut down icon or auto icon to exit.

During the auto mode can test the smoke and heat sensor* test. Use few flashing with light bringt. (1 minute can back to auto mode).

*Smoke and heat sensors are not included in the package, they are purchased and installed separately.

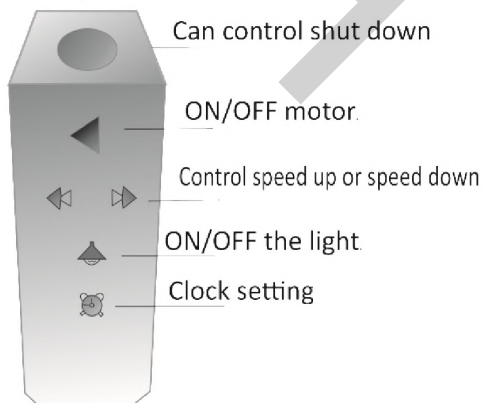


Fig. 10 . Remote control



FILTER INSTALLATION



Remove the protective film from filter before its installation into the exhaust hood.

Aluminum grease filters are used to pickup fat particles in cooking evaporations generated during

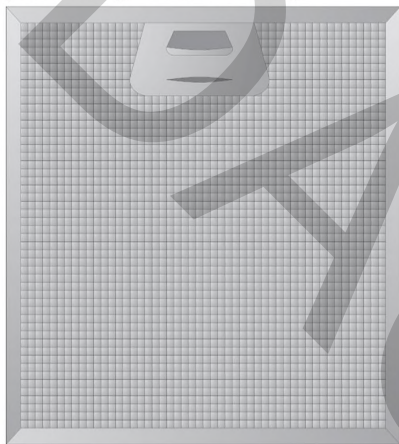


Fig. 11 Aluminum grease filter

cooking. (Fig. 11)

Filters are made of nonflammable material.

Removal and installation of metal grease filters:

1. Press the latches of grease filter and remove it. (Fig. 12)
2. Clean filters.
3. Install dry clean filters to their places in the cooker hood.

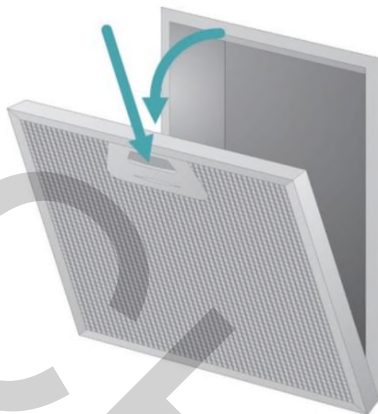


Fig.12 Remove of aluminum grease filter



ATTENTION!

Filling of filter with residual fat does not only increase the risk of inflammation but also can have a negative impact on the cooker hood operation. Cleaning of metal greasing filters in time reduces the risk of inflammation that is possible due to heating while frying with big amount of oil.

Carbon filter

Carbon filter absorbs smells generated during cooking. (Fig. 13)

Carbon filter can be purchased in the service center or specialized shop.



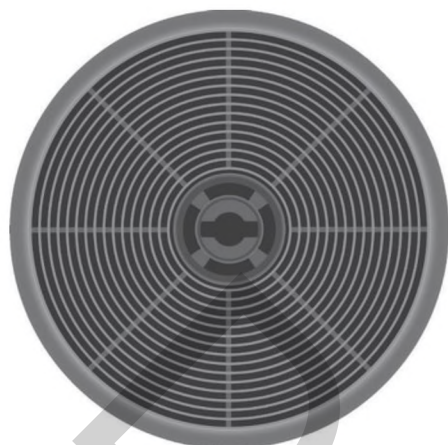


Fig. 13 Carbon filter

Carbon filters should be used only when the cooker hood operates in recirculation mode. Filters should be changed at least once in four months or often if it is used intensively and smells are not adequately absorbed. Do not clean and reuse carbon filters.

Changing of carbon filter in time reduces the risk of inflammation that is possible due to heating while frying with big amount of oil.

In order to install carbon filter it is necessary to remove greasing filter.

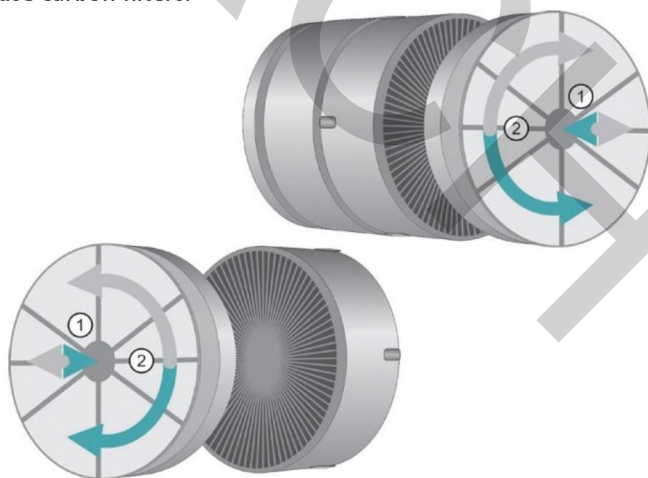
1. Press the latch and pull the filter down.
2. Insert carbon filter and rotate it clockwise. Do the same with the other end of the motor (fig. 14).

Changing of carbon filter

Carbon filters do not contain harmful agents. It can be utilized as general waste.




Carbon filter can be purchased in the service center or specialized shop.



Pic. 14 Carbon filter installation



FILTERS CLEANING AND EXHAUST HOOD SERVICING



Remove the plug from the socket or turn fuse off to power off the cooker hood before cleaning.

Body cleaning

Device surfaces and control elements can be scratched and cut.

Pay attention to the following guidelines for cleaning:

Clean all exterior surfaces and control elements only with sponge cloth, washing agent and warm water. Use hot soapy water and soft windows cleaning agent to clean the cooker hood casing. Check that water does not penetrate the cooker hood, prevent penetration of water into motor and other elements. Perform only wet cleaning of the control elements area.

Do not scrape the dried mud but wet it with moist cloth.

Finally, wipe all surfaces dry with soft cloth.


Do not use for body cleaning - cleaning agents, containing soda, acid, chlorides or solvents, abrasive cleaning agents, for example, abrasive powders and pastes, rough sponges for pans cleaning or used sponges with residues of abrasive agents on it.

Do not leave mud for a long period of time. Control elements can change

color or appearance in general. It is recommended to remove mud immediately.

Do not use cleaning agents for steel surfaces to clean control elements.

Grease filter cleaning



Remove the plug from the socket or turn fuse off to power off the cooker hood.

Remove fat filters and put it into warm water with dissolved dish soap for about 10 minutes. Then remove fat filters and wash them with water. Clean fat filters regularly when they become dirty but at least once in 4 weeks. Too dirty fat filters can cause motor breakdown.

Do not use alkali- or acid-based cleaning agents.

Improper agents, if they are used regularly, can lead to damages of filters surfaces.

Do not use the following cleaning agents while cleaning grease filters:

- scale dissolution agents;
- abrasive powders and pastes;
- aggressive universal cleaning agents and sprays for fat dissolution;
- sprays for oven cleaning.



Try not to bend filter while washing.

Cleaning in dishwasher

Do not wash too dirty filter in dishwasher together with dishes and do not wash filter with dirty dishes because orsts can penetrate filter.

Use simple cleaning agent for dishwasher without alkali or other strong substances, which can damage surface of aluminum filter.

Choose washing mode with minimal temperature 50°C and maximal temperature 65°C.

After cleaning put filters on the surface that can absorb water.

Service life of fat filter is equal to service life of exhaust hood – 5 years.

ATTENTION!

Aluminum filter should be cleaned every 4 weeks. It is necessary to dry filter before installing it into the cooker hood. Avoid water penetration into electric engine, switch or lamps! Turn on the cooker hood only after all of its surfaces are dried.



Light lamps changing



ATTENTION!
Power off the device before lamps changing.

Sequence of lamps changing:

1. Raise the cooker hood glass up and remove aluminum fat filter (Fig. 15. 2)
2. Disconnect the connector of lamp power supply cable by pressing the latch (Fig. 15. 3)
3. Find two lamp fixing plates inside the cooker hood, press it with fingers and push the lamp down (Fig. 15. 4, 5)
4. Install new lamp of the same type and specifications (12 V, 1.5 W), and consequently connect it to power.

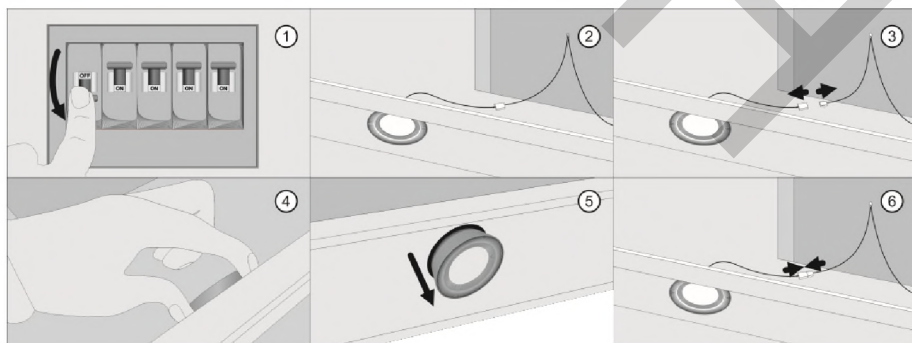


Fig. 15 Light lamps changing



TROUBLESHOOTING

PROBLEMS	POSSIBLE CAUSES	SOLUTIONS:
Incorrect operation	Electromagnetic fields effect	Disconnect power supply cord and connect it on again in a minute
Engine does not operate/ light lamps do not operate	Power supply cord is not connected properly or socket is defective	Check socket or repair it
	No power supply	Check/ recover power supply
Engine does not operate/ light lamps do not operate	Light lamps burned out	Change lamps
	Light lamps are not fixed properly	Fix lamps
Small suction force	Aluminum grease filter and (or) carbon filter is dirty	Clean or change filter
	Output air duct is blocked	Remove an air output obstruction
	There is many open windows (doors) which causes strong convection of air	Close open windows
Loud noise while the cooker hood operates/ increased vibration/ power does not change while changing speeds	Air duct is reduced	Remove an air output obstruction
	Aluminum grease filter and (or) carbon filter is dirty	Clean/ change filter



If there is any problem with the kitchen cooker hood operation, please, contact a qualified technician from the service center and consult on problem cause and solution.



STORAGE REGULATIONS

Storage regulations

The device should be stored and transported in epy original package and in position specified on handling marks.

The device should be stored packed in closed room, which guarantees

protection from weather or other negative effects at a temperature of +5 to 40 C and relative humidity not more than 80% without acid and other fumes which have negative impact on panels.



ELECTRICITY SAVING

The following recommendations will help you to use the device saving energy sources:

- Ensure good kitchen ventilation while cooking. In the case of insufficient air supply, the cooker hood will operate ineffectively and the noise level will increase.

- Cook using low power/heating level if possible.

Clean and change filters regularly. If filters are too dirty, the cooker hood power and hygiene level reduce and fire hazard increases.



INFORMATION ON THE MANUFACTURER

Manufacturer:

ZHONGSHAN TIANMEI ELECTRICAL APPLIANCES CO., LTD.

NO.8 KUIZHONG ROAD, DAYAN INDUSTRIAL DISTRICT, HUANGPU TOWN, ZHONGSHAN CITY, GUANGDONG PROVINCE, CHINA

Importer to the Republic of Belarus:

PTUE "OptAeroService"
UNP 691458394
2 Svetlaya St., bldg. 4, Starina Village, Minsk District, Minsk Region
Tel.: +375 17 508 04 80
www.cookerhood.by
e-mail: info@cookerhood.by

Importer to the Russian Federation:

LLC "EXITEQ-RUS"
UNP 7705398986
8g Mozhayskoe highway, 143005, Odintsovo, Moscow Region
Tel. +749 55973165
www.cookerhood.ru
e-mail: info@cookerhood.ru

The product has package for protection during transportation and storage.

Do not throw the product during transportation and storage and ensure protection against water.

Product sale and utilization is performed according to the legislation of the Customs Union.

Service life – 5 years if the requirements of this manual are followed.

Serial number – how to read the cooker hood manufacturing date:



DACH

ІНСТРУКЦЫЯ

па эксплуатацыі, мантажу
і гарантыі якасці



КУХОННАЯ ВЫЦЯЖКА Мадэль: ADONIS

Абавязкова прачытайце інструкцыю
па эксплуатацыі і мантажу перад
падлучэннем прыбора.

• BE

DACH

ЗМЕСТ:



Апісанне выцяжкі:ст. 3
камплектнасць
тэхнічныя характарыстыкі



Указанні адносна бяспекі і папярэджання.....ст. 5



Працоўныя рэжымы:ст. 8
рэжым адвода паветра
рэжым рэцыркуляцыі



Мантаж:ст. 9



Падрыхтоўка да працы:ст. 9
паветравод
электрападлучэнне



Усталёўка выцяжкі.....ст. 12



Кіраванне выцяжкай.....ст. 14



Усталёўка фільтра:ст. 15
алюмініевы тлушчаўлоўвальны фільтр
вугальны фільтр



Ачыстка фільтраў і дагляд выцяжкіст. 17



Замена лампаў асвятленняст. 18



Вырашэнне праблемст. 19



Правілы захоўванняст. 19



Эканомія электраэнергііст. 20



Інфармацыя пра вытворцуст. 20



Абавязкова прачытайце інструкцыю па эксплуатацыі і мантажу перад падлучэннем і падрыхтоўкай прыбора да працы. Вы засцеражаеце сябе і прадухіліце пашкоджанне прыбора.

Калі ласка, пераканайцеся, што лямпачкі асвятлення, тлушчаўлоўвальны фільтр кухоннай выцяжкі былі належным чынам ўсталяваны перад выкарыстоўваннем.

Калі ласка, уважліва прачытайце дадзеную інструкцыю і выконвайце ўсе пералічаныя ў ёй патрабаванні.

Дадзеная кухонная выцяжка не прызначана для выкарыстання асобамі з паніжанымі фізічнымі, сэнсарнымі або разумовымі здольнасцямі (у тым ліку дзецьмі), а таксама асобамі, што не валодаюць неабходнымі ведамі і досведам, калі толькі іх дзеянні не кантралююцца або яны не праінструктаваны адносна карыстання выцяжкай асобай, якая адказвае за іх бяспеку.

Неабходна сачыць за тым, каб дзеці не гулялі з гэтым бытавым электрапрыборам.

Рамонт дадзенага выраба можа ажыццяўляцца толькі прафэсійна падрыхтаванымі спецыялістамі.

Калі ласка, не падлучайце і не адключайце шнур сілкавання вільготнымі рукамі.

Гэты прадукт не павінен утылізавацца разам з бытавымі адыходамі. Прадукт неабходна здаць у адмысловы пункт для ўтылізацыі. Электронныя адыходы небяспечныя для здароўя людзей і забруджваюць навакольнае асяроддзе. Збіраючы і перапрацоўваючы адыходы, Вы дапамагаеце захаваць прыродныя рэсурсы.



ПАВАЖАНЫ ПАКУПНІК!

Дзякуем Вам за выбар тэхнікі «DACH». Мы гарантуем высокую якасць працы пры выкананні правілаў эксплуатацыі.

Гарантыйны тэрмін складае 24 месяцы з дня пакупкі. Вытворца пацвярджае спраўнасць дадзенага прыбора і бярэ на сябе абавязак бясплатна ліквідоўваць усе няспраўнасці, якія ўзніклі па віне вытворцы. Гарантыйны рамонт можа ажыццяўляцца ў сэрвісным цэнтры.

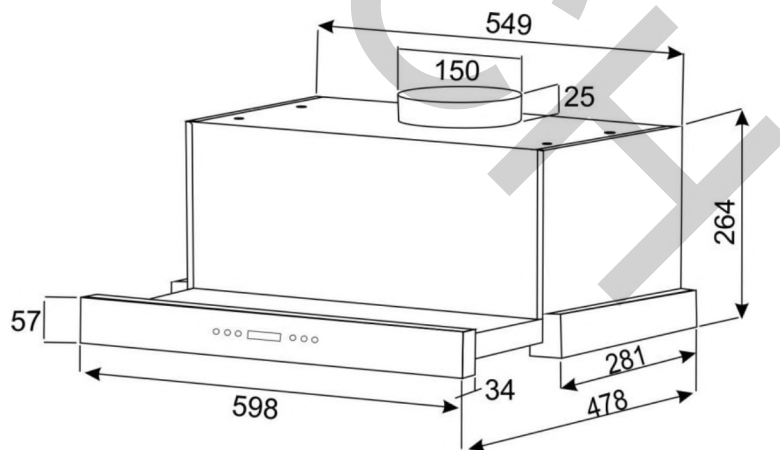
Для пацвярджэння права на гарантыйнае абслугоўванне просім Вас захоўваць таварны чэк разам з гарантыйным талонам. Гарантыйны талон павінен быць цалкам запоўнены з абавязковым указаннем даты продажу выраба і пячаткай гандлёвай арганізацыі.

Адсутнасць чэка ці незапоўнены гарантыйны талон пазбаўляе Вас права на гарантыйнае абслугоўванне.

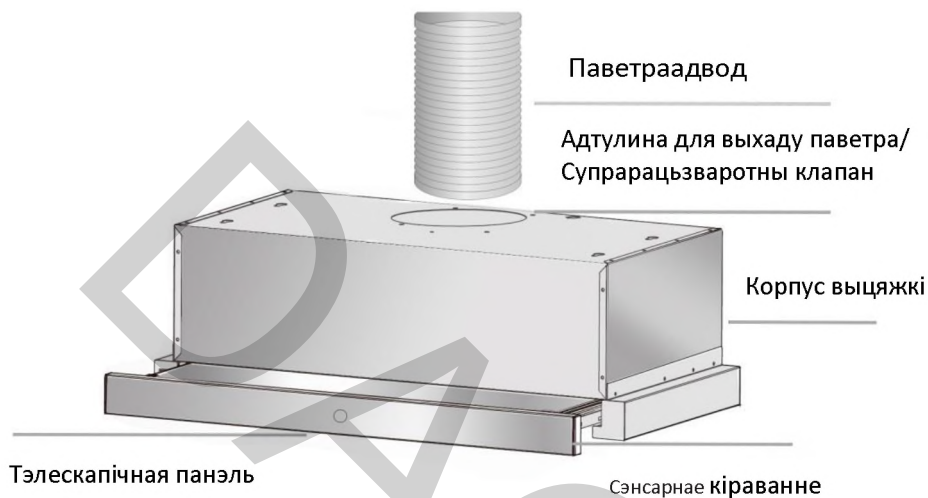


КАМПЛЕКТНАСЦЬ	
Корпус выцяжкі	1 шт
Прыдатны для мыцця алюмініевы тлушчавы фільтр	2 шт
Лямпы LED, 1,5 Вт	2 шт
Супрацьзваротны клапан	1 шт
Камплект мацавання выцяжкі да сцяны	1 упакоўка
Інструкцыя па эксплуатацыі	1 шт
Гарантыйны талон	1 шт
Упакоўка	1 шт

ТЭХНІЧНЫЯ ДАДЗЕННЫЯ	
Мадэль	Adonis
Габарытныя памеры выцяжкі	
Шырыня	600 мм
Глыбіня	315 мм
Вышыня	264 мм
Тып кіравання	сэнсарнае кіраванне
Напружанне сеткі/ Частата	220~240V / 50Hz
Намінальная магутнасць	230W
Прадукцыйнасць	1000м куб/г
Максімальны ўзровень шуму	44dB
Асвятленне	Лямпы LED 2x1,5 Вт
Вага	7кг



Мал. 1. Знешні выгляд кухоннай выцяжкі і схема памераў



Мал.2 Вонкавая частка выцяжкі складаецца з наступных складальных частак



Вытворца пакідае за сабой права мадыфікаваць выраб з мэтай паляпшэння якасці і тэхнічных параметраў.

Пры працы выцяжкі слайдэр неабходна вылучыць максімальна, гэта павялічыць плошчу ўсмоктвання адпрацаваных газаў. Пры выкарыстанні вугальных фільтраў неабходна разумець, што выцяжка можа працаваць больш шумна.

УКАЗАННІ АДНОСНА БЯСПЕКІ І ПАПЯРЭДЖАННІ

Уважліва прачытайце дадзеныя ўказанні, яны дапамогуць Вам навучыцца правільна і бяспечна карыстацца прыборам.



Падлучэнне і ўвод у эксплуатацыю выцяжкі павінен выконваць толькі кваліфікаваны спецыяліст.

Бяспека эксплуатацыі гарантуецца толькі пры кваліфікаванай зборцы і выкананні патрабаванняў да мантажу.

Дадзены прыбор прызначаны толькі для хатняга выкарыстання, не прызначаны для выкарыстання па-за памяшканнямі. Выцяжка выкарыстоўваецца ў бытавым асяродку для ачысткі паветра ад кухонных выпарэнняў, што ўтвараюцца пры гатаванні ежы.

Выкарыстоўвайце выцяжку толькі з усталяванымі лямпамі.



Заўсёды забяспечвайце прыток дастатковай колькасці паветра. Падчас эксплуатацыі выцяжкі з кухні і суседніх памяшканняў выдаляецца паветра, і з прычыны недастатковай колькасці паветра зніжаецца ціск; атрутныя газы з выцяжнага караба ўцягваюцца назад у жылыя памяшканні. Дастатковы прыток паветра можна атрымаць з дапамогай пастаянных адтулін, напрыклад, адкрытых увесь час фортакцаў ў вокнах і дзвярах, вентыляцыйных шафаў.

Выкарыстоўванне толькі прытокавага/выцяжнага канала ў сцяне, як правіла, не забяспечвае паступленне паветра ў неабходным аб'ёме.

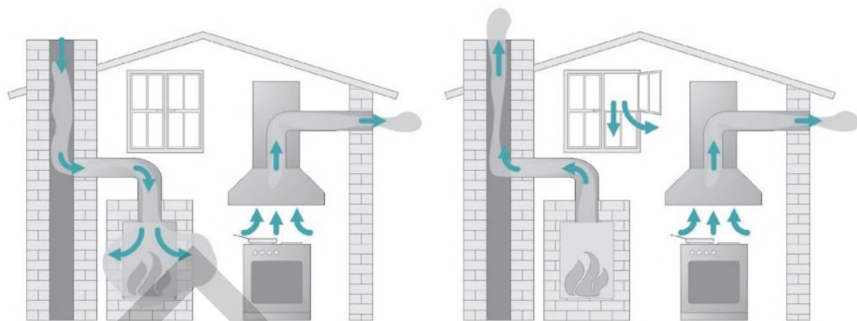
Дастатковы прыток паветра забяспечвае эфектыўную і бяшумную працу выцяжкі.

Пры працы прыбора ў рэжыме адводу паветра адначасова з ацяпляльным абсталяваннем (ацяпляльныя сістэмы, праточныя воданагравальнікі або катлы, якія працуюць на газе, алеі, вуглі; бойлерныя ўстаноўкі, варачныя панэлі і духавыя шафы) неабходна забяспечыць падачу паветра ў аб'ёме, дастатковым для згарання паліва. Пры падачы паветра ў недастатковым аб'ёме ўзнікае небяспека атручвання газападобнымі прадуктамі згарання, якія ўсмоктваюцца назад ў памяшканне. Бяспечная эксплуатацыя пры адначасовай кухоннай выцяжкі і залежных ад пакаёвага паветра прыладаў гарэння можа быць забяспечана, калі разрэджанне не перавышае 4 Па (0,04 мбар). У гэтым выпадку выключаецца забор паветра, якое адводзіцца ад крыніцы нагрэву.

Для надзейнай і бяспечнай працы варта забяспечыць дастатковую вентыляцыю памяшкання. (Мал.3)

Забараняецца падлучаць паветравод да выкарыстоўваных дымавых трубаў, а таксама да шахтаў вентыляцыі памяшканняў з прыладамі гарэння.

Забараняецца мантаж выцяжкі над прыладай, для гарэння якой выкарыстоўваецца цвёрдае паліва.



Мал. 3 Адначасовая эксплуатацыя выцяжкі і прылады гарэння

Выцяжку, змантаваную над панэллю газавых фаерак, забараняецца выкарыстоўваць для вентыляцыі памяшкання ў рэжыме рэцыркуляцыі. Пры выкарыстанні газавага абсталявання неабходна ўсталяваць аўтаномны апавяшчальнік газу.

Падчас эксплуатацыі адкрытыя для доступу дэталі прыбора моцна нагрэюцца. Не дакранайцеся да распаленых дэталей прыбора.

Няспраўны прыбор можа быць прычынай паразы токам. Ніколі не ўключаўце няспраўны прыбор. Выміце з разеткі вілку сеткавага проваду або выключыце засцерагальнікі на размеркавальным шчыце. Выклічце спецыяліста сэрвіснай службы.

Вільгаць, што прасочваецца, можа прывесці да ўдару электрычным токам. Не выкарыстоўвайце ачышчальнікі высокага ціску ці параструменныя ачышчальнікі.

Небяспека пашкоджання ў выніку карозіі. Каб пазбегнуць утварэння кандэнсата, заўсёды ўключаўце прыбор падчас гатавання ежы.

Кандэнсатная вада можа стаць прычынай пашкоджання, выкліканага карозіяй.

Уключаная газавая паверхня, калі на ёй не стаіць посуд, выпрацоўвае вельмі шмат цяпла. Размешчаная над ёй выцяжка і яе дэталі могуць быць пашкоджаны.

- Ніколі не пакідайце ўключанай фаерку без посуду.
- Посуд павінен адпавядаць памеру фаеркі.
- Пазбягайце празмернага нагрэву посуду (напрыклад, пры гатаванні ў посудзе Wok).

Аптымальная эфектыўнасць выцяжкі забяспечваецца пры выкананні наступных умоў:

- выкарыстоўванне кароткіх і гладкіх выцяжных труб без рэзкіх выгінаў;
- выкарыстоўванне мінімальнай колькасці кален, выгінаў;



•выкарыстоўванне труб з унутраным дыяметрам не менш за 150 мм, для круглых труб даўжынёй да 1,5 м – не менш за 120 мм.

Невыкананне гэтых правілаў можа павялічыць шум і вібрацыю падчас працы выцяжкі.



Для эфектыўнай ачысткі паветра уключыце выцяжку адразу ж, як толькі Вы пачнеце гатаваць.

Выключыце выцяжку праз некалькі хвілін пасля таго, як Вы скончыце гатаваць.

Калі вытворцам варачнай панэлі не пазначаны іншыя (большыя) бяспечныя адлегласці, то паміж панэллю і ніжнім краем выцяжкі павінны захоўвацца адлегласці, прыведзеныя ў раздзеле «Мантаж».

Занадта малая адлегласць паміж варачнай панэллю і выцяжкай можа прывесці да пашкоджанняў выцяжкі або яе дэталей.



Алюмініевы фільтр, які ўлоўлівае тлушч, неабходна чысціць па меры забруджвання, аднак не радзей за 1 раз у 4 тыдні. Вугальны фільтр падлягае замене кожных 4 месяцы. Пры моцным забруджанні алюмініевага або вугальнага фільтра працаздольнасць выцяжкі пагаршаецца, што можа прывесці да паломкі.

Ніколі не карытайцеся выцяжкай без тлушчаўлоўвальных фільтраў, паколькі яны забяспечваюць ачыстку кухонных выпарэнняў і абарону ўнутраных дэталей выцяжкі ад тлушчу.

Адкрывайце корпус выцяжкі толькі так, як гэта апісана ў раздзеле, што тычыцца мантажу і ачысткі. Не адкрывайце іншыя дэталі корпуса.

Пасля захоўвання выцяжкі ў халодным памяшканні ці пасля перавозкі ў зімовых умовах перад падлучэннем да сеткі неабходна вытрымаць яе пры пакаёвай тэмпературы +18 ... + 20 °С не менш за 2 гадзіны.

Небяспека узгарання

Фільтр з празмерным адкладаннем тлушчу небяспечны з-за магчымага ўзгарання. Тлушчавы фільтар неабходна чысціць мінімум кожныя 4 тыдні. Адклады тлушчу і бруду на тлушчаўлоўвальным фільтры адмоўна ўплываюць на працу выцяжкі.

Ні ў якім выпадку не працуйце пад выцяжкай, ужываючы адкрытае полымя.

Перагрэтыя алеі і тлушчы могуць самаўзгарацца, што прывядзе да ўзгарання выцяжкі.

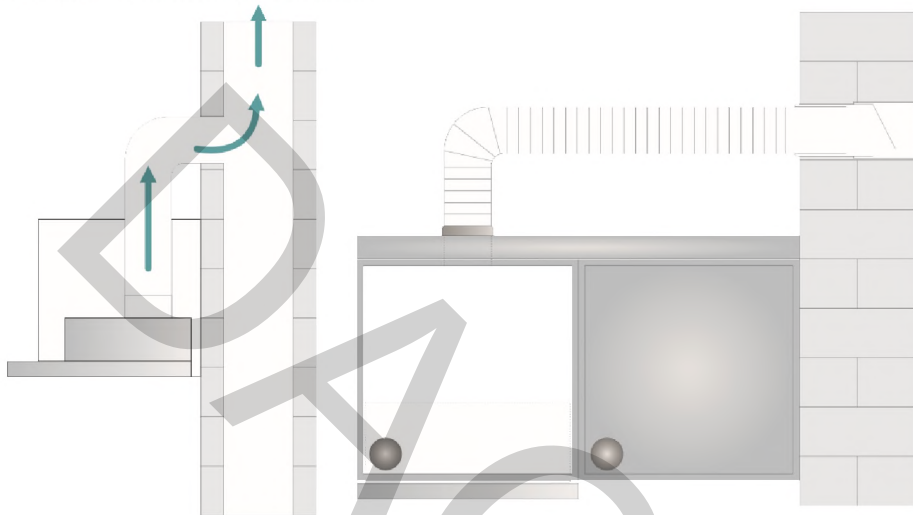
Не пакідайце без нагляду рондалі, патэльні і фрыцюрніцы, калі гатуеце з аляямі і тлушчамі. Запяканне на грылі пры дапамозе электрагрыля таксама ажыццяўляецца пад несупынным наглядом.



ПРАЦОЎНЫЯ РЭЖЫМЫ ВЫЦЯЖКІ

Праца ў рэжыме адводу паветра:

Кухонная выцяжка ўсмоктвае выпарэнні ад пліты. Паветра пры гэтым адводзіцца па контуры выцяжкі і



Мал. 4 Рэжым адводу паветра

ачышчаецца тлушчаўлоўвальным алюмініевым фільтрам. Потым паветра выводзіцца за межы памяшкання.

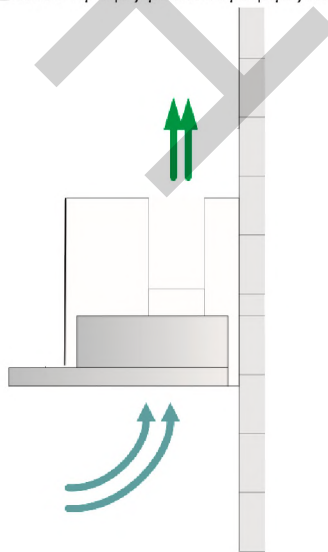
Для эксплуатацыі ў рэжыме «выцяжка» неабходны паўцвёрды гафраваны паветравод (або яго аналагі) унутраным дыяметрам 150 мм і адпаведныя вентыляцыйныя краткі. (Мал. 4)

Праца ў рэжыме рэцыркуляцыі:

Усмактанае паветра ачышчаецца тлушчаўлоўвальным фільтрам, потым паступае ў цыркуляцыйны адсек, дзе дадаткова ачышчаецца вугальнымі

фільтрамі. Вугальны фільтр у камплект пастаўкі не ўваходзіць і набываецца асобна ў спецыялізаванай або сэрвіснай краме. (Мал. 5)

Мал. 5 Праца ў рэжыме рэцыркуляцыі





МАНТАЖ

Падрыхтоўка да ўсталёўкі

З прычыны няправільна выкананага мантажа, тэхабслугоўвання або рамонта можа ўзнікнуць сур'ёзная небяспека для карыстальніка, за якую вытворца прыбора адказнасці не нясе.

Падрыхтоўка да працы

Перад усталёўкай выцяжкі пераканайцеся, што:

- даўжыні электрашнура дастаткова для падлучэння да сеткі, даўжыня шнура 1,3 м;
- нішто не пашкодзіць электрашнур у працэсе далейшай эксплуатацыі;
- ёсць магчымасць усталявання паветравода, альбо усталяюць вугляны фільтр.



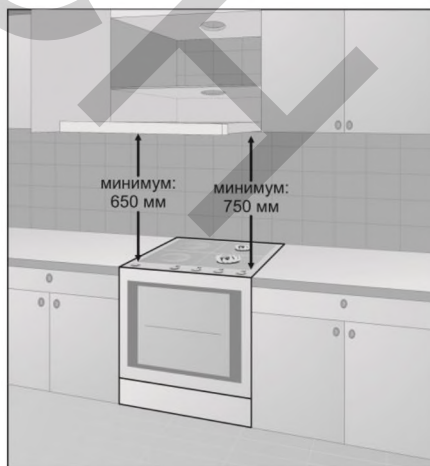
У залежнасці ад варыянту мантажу выкарыстоўвайце саманарэзныя шрубы й дзюбелі, адпаведныя тыпу сцяны.

Улічвайце таксама інфармацыю пра гэта ў раздзеле «Указанні адносна бяспекі і папярэджання».

Выцяжка павінна быць усталявана такім чынам, каб яе ніжняя паверхня знаходзілася на адлегласці мінімум 65 см ад награвальнай плоскасці электрычнай паверхні або 75 см ад награвальнай плоскасці газавай пліты, максімальная адлегласць – 130 см. (Мал. 6)

Выбіраючы адлегласць паміж варачнай паверхняй і ніжнім краем выцяжкі, улічвайце ўказанні:

УКАЗАННІ	
Прыбор	Мінімальная адлегласць S
Электрычная варачная панэль	650 мм
Электрагрыль, фрыцюрніца (электрычная)	650 мм
Газавая панэль на некалькі фаерак, агульная магутнасць ≤ 10 кВт, магутнасць асобнай гарэлкі не больш за > 4 кВт	750 мм
Газавая панэль на некалькі фаерак, агульная магутнасць >8,3 кВт і ≤21,6 кВт, магутнасць асобнай гарэлкі не больш за > 4 кВт	750 мм
Газавая панэль на некалькі фаерак, агульная магутнасць > 21,6 кВт, або адна з гарэлак > 4 кВт	Забаронена
Асобная газавая фаерка магутнасцю ≤6 кВт	650 мм
Асобная газавая фаерка магутнасцю >6 кВт і ≤ 8,1кВт	750 мм
Асобная газавая фаерка магутнасцю >8,1 кВт	Забаронена



Мал.6 Мінімальная адлегласці ад газавай, электрычнай пліты



Для таго, каб выпарэнні ўбіраліся як мага лепш, варта памятаць, што выцяжка павінна накрываць вобласць прыгатавання ежы. Выцяжку неабходна мантаваць па цэнтры над панэллю фаерак, без зрушэння ўбок або назад.

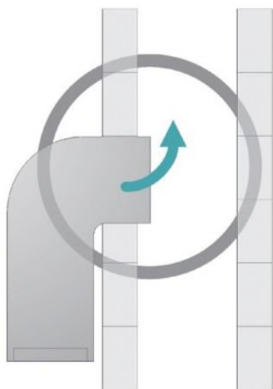
Варачная панэль павінна быць па магчымасці вужэйшай за выцяжку. Па меншай меры, яна павінна мець аднолькавую шырыню.

Паветравод

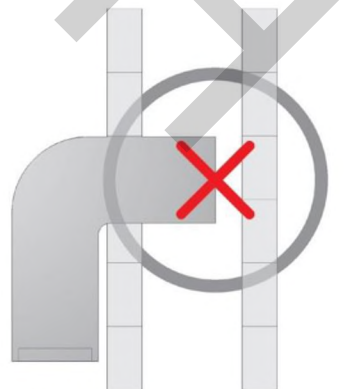
Для эфектыўнай працы выцяжкі неабходна прымацаваць гофру дыяметрам адпаведным дыяметру выпускной адтуліны. Прымацуйце адзін канец гофры да выпускной адтуліны, а другі – да вентыляцыйнай адтуліны ў сцяне. (рис. 7а, 7б)

Пры адначасовай эксплуатацыі кухоннай выцяжкі і прылады гарэння, залежнага ад пакаёвага паветра, у некаторых абставінах існуе небяспека атручвання!

ПРАВІЛЬНА



НЯПРАВІЛЬНА

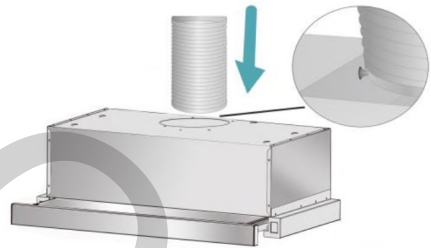


Улічвайце інфармацыю пра гэта ў раздзеле «Указанні адносна бяспекі й папярэджанні».

Для пракладкі паветравода можна ўжываць трубы і шлангі толькі з няпалкіх матэрыялаў.

У якасці паветравода выкарыстоўвайце толькі гладкія трубы або гнуткія адводныя шлангі з няпалкага матэрыялу.

Калі выкарыстоўваюцца плоскія каналы вываду паветра, то папярочны перасек павінен быць не менш за папярочны перасек штуцара паветравода.



Мал. 7б. Прымацаванне плястыкавай гофры



Круглыя трубы

Рэкамендаваны ўнутраны дыяметр круглых труб – 150 мм, мінімум – 120 мм пры даўжыні трубы не больш за 1,5 м.

Плоскія каналы

Ўнутраны папярочны перасек павінен адпавядаць дыяметру круглых труб.

Ø 150 мм, прык.177 смЗ

Ø 120 мм, прык.113 смЗ

- Плоскія каналы не павінны мець рэзкіх выгінаў.

- Пры неадпаведнасці дыяметраў труб выкарыстоўвайце герметызавальную сужку.

- Паветравод павінен быць максімальна кароткім і прамым.

- Выкарыстоўвайце толькі адвод з вялікім радыусам.

- Паветравод нельга выгінаць або зціскаць.

- Сачыце за тым, каб усе злучэнні былі трывалымі і герметычнымі.

Электрападлучэнне

Падлучэнне прыбора да электрасеткі павінна ажыццяўляцца толькі кваліфікаваным спецыялістам-электрыкам, які дбайна выконвае зацверджаныя інструкцыі і прадпісанні прадпрыемстваў электразабеспячэння, а таксама дадаткі да іх.

Кухонную выцяжку можна падлучаць толькі да пракладзенай згодна з прадпісаннямі сеткі электрасілкавання. Падлучэнне прыбора павінна выконвацца толькі да стацыянарнай электраправодкі з заземленнем. Калі Ваша разетка не мае ахоўнага заземлення (занулення), звярніцеся да кваліфікаванага спецыяліста.



Пры падлучэнні да сеткі без ахоўнага заземлення (занулення) магчыма параза электрычным токам!



Не перарабляйце штэпсельны штэкер і не выкарыстоўвайце пераходныя прылады.

Калі пасля ўсталёўкі прыбора немагчыма дабрацца да вілкі, або калі патрабуйцеца стацыянарнае падлучэнне, трэба прадугледзець адмысловы выключальнік для размыкання ўсіх полюсаў з адлегласцю паміж разамкнёнымі кантактамі не менш за 3 мм.



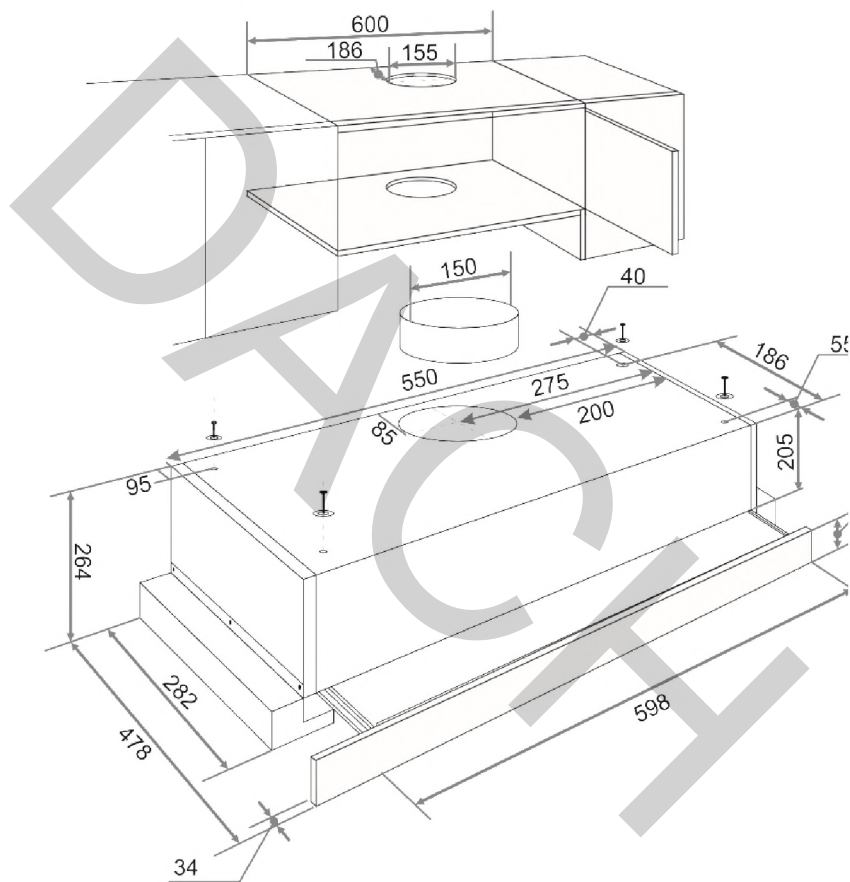
У выпадку камплектацыі выцяжкі электрычным кабелем без вілкі трэба абясточыць электрасетку і ажыццявіць падлучэнне выцяжкі да яе паводле наступнай схемы:

- КАРЫЧНЕВЫ ПРОВАД – фаза;
- БЛАКІТНЫ ПРОВАД – нуль;
- ЖОЎТА – ЗЯЛЁНЫ – заземленне.

Падлучэнне выраба да сеткі павінна ажыццяўляцца кваліфікаваным персаналам.



Мал. 8 Схема мантажу выцяжкі





УСТАЛЁўКА ВЫЦЯЖКІ

Перад выкарыстаннем распакуйце выцяжку і здыміце ахоўную плёнку.

Дадзеная нахільная выцяжка мацуецца да сцяны.

Прымацаванне да вентыляцыйнай шахты ажыццяўляецца пры дапамозе выцяжнага канала (унутраным дыяметрам 150 мм).

ЭЛЕМЕНТЫ МАЦАВАННЯ Ў КАМПЛЕКЦЕ:	
Дзюбель 8*35 мм	9 шт.
Саманаразныя мацаванні короба 4*30 мм	9 шт.

Адлегласць паміж выцяжкай і паверхняй пліты павінна складаць 65-75 см для найбольш эфектыўнай працы выцяжкі.

Пераканайцеся, што максімальнае разрэджанне пакаёвага выцяжнага абсталявання не перавышае 4 Па (4*10-5 бар).

Улічвайце інфармацыю з раздзела інструкцыі «Указанні адносна бяспекі і папярэджанні».

Выцяжка прызначана для ўбудавання ў кухонны модуль і мае 2 спосабу ўстаноўкі

Апісанне этапу мантажу:

1 спосаб: Мантаж да сцяны

1.1 Для вытворчасці мантажу дадзеным спосабам, прасвідруйце 2 адтуліны ў сцяне, ўстаўце ў адтуліны дзюбеля і ўкрутую шрубы (дзюбеля і шрубы ідуць у камплекце з вырабам).

1.2. Зніміце жироулавливающие фільтры і павесьце выцяжку на шрубы. Зацісніце шрубы.

1.3. Усталюйце на выцяжку паветраадвод пры рэжыме адводу паветра

альбо вугальныя фільтры пры рэжыме ачысткі паветра.

1.4. Падключыце выраб да разетцы

2 спосаб:

1. Прасвідруеце 4 адтуліны дыяметрам 4 мм у кухоннай шафцы.

2. Усталюйце зваротны клапан, затым падлучыце выцяжку да ніжняй часткі кухоннага шафкі, замацуеце 4 балтамі.

Калі вонкавай вентыляцыйнай адтуліны няма, выводная труба не патрабуецца. Выцяжка будзе працаваць у рэжыме рэцыркуляцыі, для гэтага трэба асобна набыць вугальны фільтар (2 шт). Ўсталёўка выцяжкі ажыццяўляецца гэтакі сама чынам, як апісана ў раздзеле «Мантаж». Замену вугальнага фільтра неабходна ажыццяўляць не радзей як у 4 месяцы. Выкарыстоўванне выцяжкі ў рэжыме рэцыркуляцыі зніжае яе прадукцыйнасць.

Да выраба прыкладаюцца пластыкавыя пялёсткі паветраводнага клапана. Яны ўсталяваюцца ў пазы паветравода на выраб у апошні момант па завяршэнні мантажу. Незваротны клапан ў сістэме адводу паветра перашкаджае непажаданаму паветраабмену паміж паветрам у памяшканні і вонкавым паветрам пры выключанай выцяжкі клапан закрыты. Пасля ўключэння незваротны клапан адкрываецца, пры гэтым адпрацаванае паветра бесперашкодна выводзіцца вонкі. Устаноўка зваротнага клапана ў рэжыме рэцыркуляцыі не патрабуецца.





СЭНСОРНАЕ КІРАВАННЕ (T02)



Пасля падлучэння да сілкавання, усе светлавыя індыкатары ўключацца, і прагучыць гукавы сігнал. Націсніце значок хуткасці на працягу 2-х секунд, каб матор пачаў працу.



Значок гадзін: ўтрымлівайце 3 секунды значок налады гадзін, каб перайсці ў рэжым налады часу.

1. Настройка гадзін: Для ўстаноўкі націсніце значок хуткасці на панэлі кіравання, усталюйце гадзін; націсніце значок аўта-рэжыму, усталюйце хвіліны.

Калі ўстаноўка часу не будзе праведзена на працягу 10 секунд, сістэма выйдзе з рэжыму налады гадзін і будзе захавана бягучы час.

2. Для захавання настроек часу, націсніце значок гадзін.

3. У рэжыме працы выцяжкі або таймера, націсніце значок гадзін, каб усталяваць час (аднаразовае націск прыводзіць да павелічэння часу адключэння на 1 хвіліну), можна задаць час адключэння ад 1 да 60 хвілін.

4. У рэжыме работы таймера адключэння 10 секунд без націску на значок гадзін, праграма пачне зваротны адлік таймера адключэння.

5. У рэжыме таймера націсніце кнопку адключэння, каб выключыць выцяжку.

Націсніце значок падсвятлення, каб выключыць святло.



Значок хуткасці: націсніце гэты значок, каб выбраць высокую хуткасць працы, сярэдняю хуткасць або нізкую хуткасць. Значок пачне міргаць ў адпаведнасці з абранай хуткасцю.



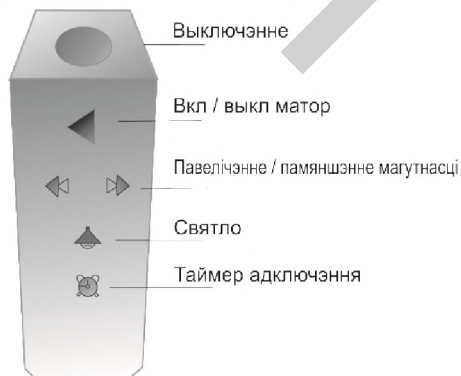
Выключэнне: націсніце гэты значок для ўключэння або выключэння выцяжкі (дадзены індыкатар ня выключае падсвятленне).



Значок аўта-рэжыму: націсніце гэты значок, каб увайсці ў рэжым дэтэктавання дыму і цяпла, праз 1 хвіліну выцяжка прыйдзе ў аўтаматычны рэжым працы.

Націсніце значок выключэння або значок аўта, каб выйсці з Аўта-рэжыму працы выцяжкі.

Падчас аўтаматычнага рэжыму можна пратэставаць датчык* дыму і цяпла. Выкарыстоўвайце трохі спірту побач з датчыкам, рухавік пачне працаваць з нізкай хуткасцю, значок хуткасці замігнецца (праз 1 хвіліну выцяжка працягне працу ў аўтаматычным рэжыме). * Датчыкі дыму і цяпла ў камплект пастаўкі не ўваходзяць, дакупляць і ўсталёўваюцца асобна.



Мал. Пульт ДУ

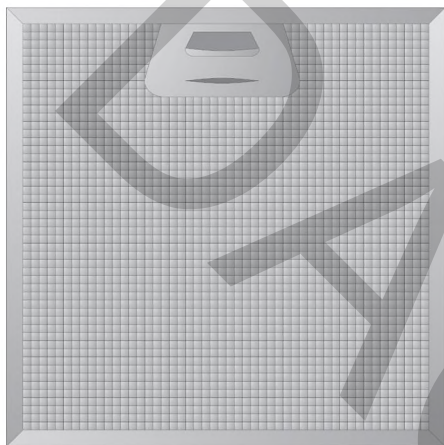


УСТАЛЁўКА ФІЛЬТРА



Перад усталёўкай фільтра ў выцяжку трэба зняць з фільтра ахоўную плёнку.

Для паглынання часціцаў тлушчу ў кухонных выпарэннях, якія ўтвараюцца пры гатаванні ежы, выкарыс-



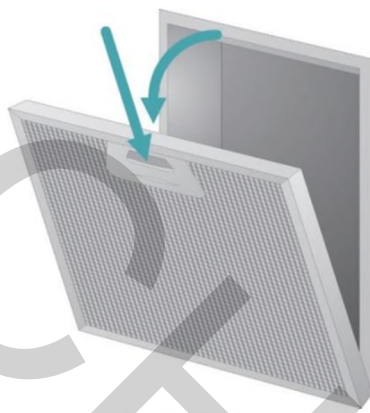
Мал. 11 Алюмініевы тлушчаўлоўвальны фільтр

тоўваюцца тлушчаўлоўвальныя алюмініевыя фільтры. (Мал. 11)

Дадзеныя фільтры вырабленыя, з няпалкага матэрыялу.

Зняцце і усталёўка тлушчаўлоўвальных металічных фільтраў:

1. Націсніце на зашчупкі на тлушчаўловальным фільтры і здыміце фільтр. (Мал. 12)
2. Ажыццявіце ачыстку фільтраў.
3. Усталюйце чыстыя і сухія фільтры на месца ў выцяжку.



Мал. 12 Зняцце алюмініевага тлушчаўлоўвальнага фільтра



УВАГА!

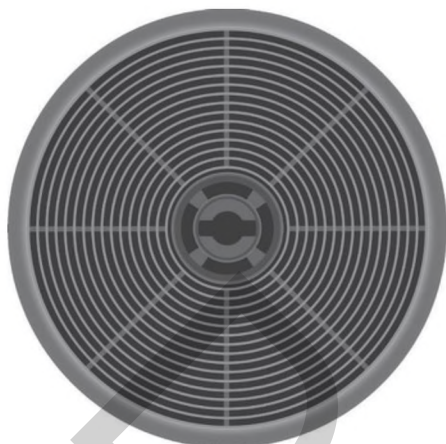
Насычэнне фільтра рэшткамі тлушчаў не толькі павялічвае рызыку ўзгарання, але таксама можа аказваць адмоўнае ўздзеянне на працу выцяжкі. Своечасовая ачыстка металічных тлушчаўлоўвальных фільтраў зніжае верагоднасць ўзгарання, якое магчыма з-за нагрэву падчас смажання ў вялікай колькасці алею.

Вугальны фільтр

Вугальны фільтр абсарбуе пахі, што ўтвараюцца падчас гатавання. (Мал. 13)

Вугальны фільтр можна набыць у сэрвісным цэнтры ці спецыялізаванай краме.





Мал. 13 Вугальны фільтр

Вугальныя фільтры павінны выкарыстоўвацца толькі падчас працы кухоннай выцяжкі ў рэжыме «рэцыркуляцыі». Фільтры трэба мяняць не радзей аднаго разу ў чатыры месяца або часцей ў выпадку асабліва інтэнсіўнага выкарыстання, калі пахі не абсарбуюцца ў дастатковай ступені. Вугальныя фільтры нельга чысціць і выкарыстоўваць паўторна.

Своечасовая замена вугальнага фільтра зніжае верагоднасць узгарання, якое магчыма з-за нагрэву падчас смажання ў вялікай колькасці тлушчу.

Каб усталяваць вугальны фільтр, спачатку трэба выняць тлушчаўлоўвальны фільтр.

1. Націсніце на зашчэпку і пацягніце фільтр ўніз.

2. Устаўце вугальны фільтр і павярніце яго па гадзіннікавай стрэлцы. Тое ж самае паўтарыце з боку матара (мал. 14).

Замена вугальнага фільтра

Вугальныя фільтры не ўтрымліваюць шкодных рэчываў. Іх можна ўтылізаваць як звычайнае смецце.




Вугальны фільтр можна набыць у сэрвісным цэнтры ці спецыялізаванай краме.



Мал. 14 Усталёўка вугальнага фільтра

АЧЫСТКА ФІЛЬТРА І ДАГЛЯД ВЫЦЯЖКІ



Перад ачысткай адключыце выцяжку ад электрасеткі, для гэтага выцягніце вілку з разеткі або выключыце засцерагальнік.

Ачыстка корпуса

Паверхні прыбора і элементы кіравання лёгка падрапаць або парэзаць.

Таму звярніце ўвагу на наступныя ўказанні:

Ачышчайце ўсе знешнія паверхні і элементы кіравання толькі пры дапамозе губчатай сурвэткі, мыйнага сродку і цёплай вады. Для ачысткі ашалеўкі выцяжкі карыстайцеся гарачай мыльнай вадой або мяккім сродкам для ачысткі вокнаў. Сачыце, каб вільгаць не патрапляла ў выцяжку. Недапушчальна трапленне вады ў матор і іншыя механізмы, асабліва што тычыцца вобласці элементаў кіравання: ажыццяўляйце толькі вільготную ачыстку.

Не саскрабайце прысохлы бруд, а размягчыце яго вільготнай тканінай.

Напрыканцы абавязкова выцірайце насуха ўсе паверхні мяккай тканінай.


Недапушчальна выкарыстоўваць пры ачыстцы корпуса сродкі, што змяшчаюць соду, кіслату, хларыды або растваральнікі, абразіўныя сродкі (напрыклад, парашкі і пасты), грубыя губкі (напрыклад, прызначаныя для ачысткі рондаляў) або выкарастаныя раней губкі з рэшткамі абразіўных сродкаў.

Не пакідайце выцяжку забруджа-

най на працяглы тэрмін. Элементы кіравання могуць змяніць колер або знешні выгляд прыбора цалкам. Таму рэкамендуем выдаляць бруд адразу.

Для ачысткі элементаў кіравання недапушчальна выкарыстоўваць сродкі для ачысткі сталёвых паверхняў.

Ачыстка тлушчаўлоўвальнага фільтра



Адключыце выцяжку ад электрасеткі, для чаго выцягніце вілку з разеткі або выключыце засцерагальнік.

Здыміце тлушчавыя фільтры і апусціце іх у цёплую вадку з раствораным сродкам для мыцця посуду прыблізна на 10 хвілін. Потым дастаньце тлушчавыя фільтры і апаласніце іх у вадзе. Мыйце тлушчавыя фільтры рэгулярна, па меры забруджання, але не радзей 1 разу ў 4 тыдні. Моцна забруджаныя тлушчавыя фільтры могуць прывесці да паломкі матора.

Не выкарыстоўвайце мыйныя сродкі на аснове шчолачы ці кіслаты.

Рэгулярнае выкарыстоўванне неадпаведных сродкаў можа прывесці да пашкоджання паверхні фільтраў.

Забараняецца выкарыстоўваць з мэтай ачысткі тлушчаўлоўвальнага фільтра наступныя мыйныя сродкі:

- сродкі для растварэння накіпу;
- абразіўныя парашкі і пасты;
- агрэсіўныя ўніверсальныя сродкі і спрэі для растварэння тлушчу;
- спрэі для ачысткі духавых шафаў.

Намагайцеся не згінаць фільтр падчас ачысткі.

Ачыстка ў посудамыйнай машыне

Моцна забруджаны фільтр неварта мыць у посудамыйнай машыне разам з посудам, а таксама не рэкамендуецца мыць фільтры з забруджаным посудам, у фільтр могуць патрапіць рэшткі ежы.

Выкарыстоўвайце звычайны мыйны сродак для посудамыйных машын, які не мае шчолач і іншыя моцна-дзейныя рэчывы, якія могуць пашкодзіць паверхню алюмініевага фільтра.

Абірайце праграму мыцця з тэмпературай мінімум 50°C і максімум 65°C.

Пасля ачысткі пакладзіце фільтры на паверхню, якая будзе ўбіраць вільгаць.

Тэрмін эксплуатацыі тлушчавага фільтра, як і тэрмін эксплуатацыі выцяжкі, складае 5 гадоў.

УВАГА!

Алюмініевы фільтр павінен ачышчацца праз кожныя 4 тыдні. Абавязкова высушыце фільтр перад усталёўкай яго ў кухонную выцяжку. Недапушчальна трапленне вады ў электрарухавік, перамыкач і свяцільні! Ўключайце выцяжку толькі пасля поўнага высыхання ўсіх яе паверхняў.



ЗАМЕНА ЛЯМПАЎ АСВЯТЛЕННЯ

УВАГА!

Перад заменай лямпаў варта адключыць выраб ад сеткі сілкавання. (Мал.15.1)

Паслядоўнасць пры замене лямпаў асвятлення:

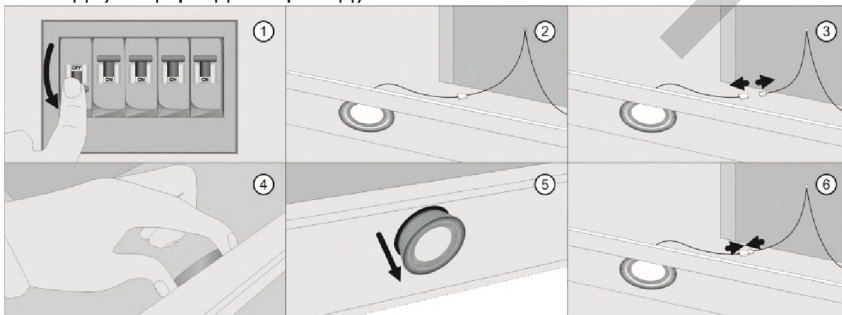
1. Падняць шкло выцяжкі, выняць тлушчавы алюмініевы фільтр (мал. 15. 2)

2. Адлучыць раздым проваду

сілкавання лямпы, націснуўшы на ім фіксатар (мал. 15. 3);

3. Знутры выцяжкі намацаць дзве фіксавальныя пласціны лямпы, сціснуць іх пальцамі і выпхнуць лямпу ўніз (мал. 15. 4, 5);

4. Усталяваць лампу таго ж тыпу і характарыстык (12В, 1,5 Вт).



Мал. 15 Замена лямпаў асвятлення



ПРАБЛЕМЫ	МАГЧЫМЫЯ ПРЫЧЫНЫ:	СПАСАБЫ ВЫРАШЭННЯ:
Няправільнае функцыянаванне	Ўздзеянне электрамагнітных палёў	Адключыце шнур сілкавання і ўключыце яго зноў праз 1 хвіліну
Рухавік ці лампы асвятлення не працуюць	Шнур сілкавання належным чынам не падлучаны ці разетка няспраўная	Праверце разетку, пры неабходнасці вырабіце рамонт разетки
	Няма сілкавання ў сетцы	Праверыць/аднавіць сілкаванне ў сетцы
Рухавік ці лампы асвятлення не працуюць	Перагарэлі лампачкі асвятлення	Замяніць лампачкі
	Лямпачкі дрэнна замацаваны	Замацаваць лампачкі
Малая сіла ўсмоктвання	Забруджаны тлушчаўлоўвальны алюмініевы фільтар і (ці) вугальны фільтр	Ачысціць/замяніць фільтр
	Закаркаваны выхадны паветравод	Устраніць перашкоды для выхаду паветра
	Шмат вокнаў (дзвярэй) адчынена, што выклікае моцную канвекцыю паветра	Зачыніць вокны
Моцны шум падчас працы выцяжкі / павышаная вібрацыя / пры пераключэнні хуткасцей магутнасць не змяняецца	Завужаны паветраадвод	Устраніць перашкоды для выхаду паветра
	Забруджаны алюмініевы і (ці) вугальны фільтр	Ачысціць/замяніць фільтр



Калі ўзнікае нейкая праблема з працай кухоннай выцяжкі, просім звярнуцца да кваліфікаванага спецыяліста сэрвіснага цэнтру і прарансультывацца з ім адносна прычыны няспраўнасці і спосабу вырашэння праблемы.



ПРАВІЛЫ ЗАХОЎВАННЯ

ПРАВІЛЫ ЗАХОЎВАННЯ

Выраб павінен захоўвацца і транспартавацца ў заводскай ўпакоўцы толькі ў становішчы, паказаным на маніпуляцыйных знаках.

Выраб павінен захоўвацца ва ўпакаваным стане ў закрытым памяш-

нні, якое гарантуе засцярогу ад атмасферных і іншых шкодных уздзеянняў пры тэмпературы паветра ад +5 °C да +40 °C і адноснай вільготнасці не больш за 80% пры адсутнасці ў паветры кіслотных і іншых пароў, што аказваюць шкоднае ўздзеянне на панэлі.



ЭКАНОМІЯ ЭЛЕКТРАЭНЕРГІІ

Наступныя парады дапамогуць Вам карыстацца прыборам з эканоміяй энэргарэсурсаў:

- Падчас гатавання забяспечце добрую вентыляцыю кухні. Калі ў рэжыме адводу паветра яно не будзе паступаць у дастатковай колькасці,

выцяжка будзе працаваць неэфектыўна і павялічыцца ўзровень шуму.

- Па магчымасці гатуйце пры слабым узроўні магутнасці/нагрэву.

Рэгулярна ачышчайце або замяняйце фільтры. Пры моцным забруджанні фільтраў зніжаецца эфектыўнасць выцяжкі і узровень гігіены, павялічваецца небяспека ўзгарання.



ІНФАРМАЦЫЯ ПРА ВЫТВОРЦУ

Вытворца:

ZHONGSHAN TIANMEI ELECTRICAL APPLIANCES CO., LTD.

NO.8 KUIZHONG ROAD, DAYAN INDUSTRIAL DISTRICT, HUANGPU TOWN, ZHONGSHAN CITY, GUANGDONG PROVINCE, CHINA

Імпартёр у Рэспубліку Беларусь:

ПГУП «ОптАэраСэрвіс»

УНП 691458394

Мінская вобласць, Мінскі р-н, в. Старына, вул. Светлая 2, к. 4

Тэл.: +375 17 508 04 80

www.cookerhood.by

e-mail: info@cookerhood.by

Імпартёр у Расійскую Федэрацыю:

ТАА «ЭКЗИТЭК-РУС»

УНП 7705398986

143005, Маскоўская вобл., г. Адзінцова, Мажайскае шаша, 8г
Тэл. +749 55973165

www.cookerhood.ru

e-mail: info@cookerhood.ru

Тавар мае ўпакоўку, якая абараняе яго падчас транспартавання і захоўвання.

Тавар падчас транспартавання і захоўвання не кідаць і забяспечваць абарону ад вільгаці.

Рэалізацыя і утылізацыя тавару ажыццяўляюцца ў адпаведнасці з заканадаўствам Мытнага саюза.

Тэрмін службы - 5 гадоў, пры ўмове выканання патрабаванняў дадзенай інструкцыі.

Як чытаць серыйны нумар – дату вытворчасці выцяжкі:

4 лічбы	2 лічбы	4 лічбы
год	месяц	

DACH

DACH

DACH

EAC