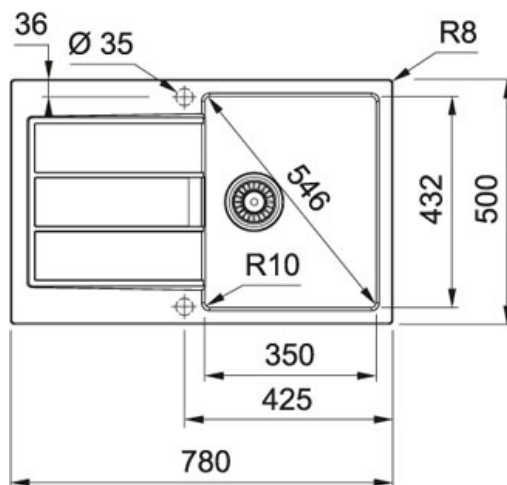
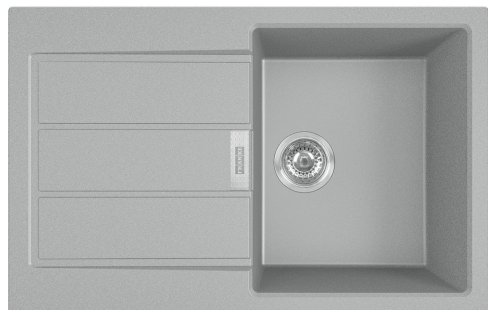


## Тectonite Серый | 143.0618.369

МОДЕЛЬНЫЙ РЯД : Мойки | ТИП МОНТАЖА : Врезная | СЕРИЯ : Sirius 2.0 | ВИД ПОКРЫТИЯ : Тectonite Серый |  
МОДЕЛЬ : S2D 611-78 (500)



Уникальный композитный материал Tectonite от Franke состоит из волокон SMC (Sheet Moulding Compound) и полимерных смол. Благодаря исключительной стойкости материал SMC используется во многих отраслях. Все мойки из инновационного материала производятся на современном заводе Franke в Словакии

- мойки из материала Tectonite® сертифицированы согласно Европейскому стандарту EN13310: 2003–04 для кухонных моек и являются экологически чистым продуктом
- высокий уровень механической прочности отлично сочетается с гладкой поверхностью, имеющей вид натурального камня
- модель укомплектована вентилем-автомат и сифоном, оригинальный скрытый перелив под пластиной из нержавеющей стали с логотипом Franke, крепления FastFix® обеспечивают легкий монтаж мойки в столешницу толщиной от 12 мм
- два отверстия для смесителя (модель оборачиваемая) - 2 x 35 мм

### TECHNICAL DATA

Ширина шкафа	500,00 mm
Диаметр выпуска	3 1/2"
Отверстие под смеситель	2
Длина	780,00 mm
Ширина	500,00 mm
Длина чаши	350,00 mm
Ширина чаши	432,00 mm
Глубина чаши	200,00 mm
Длина выреза	764,00 mm
Ширина выреза	484,00 mm
Расположение чаши	Оборачиваемая