

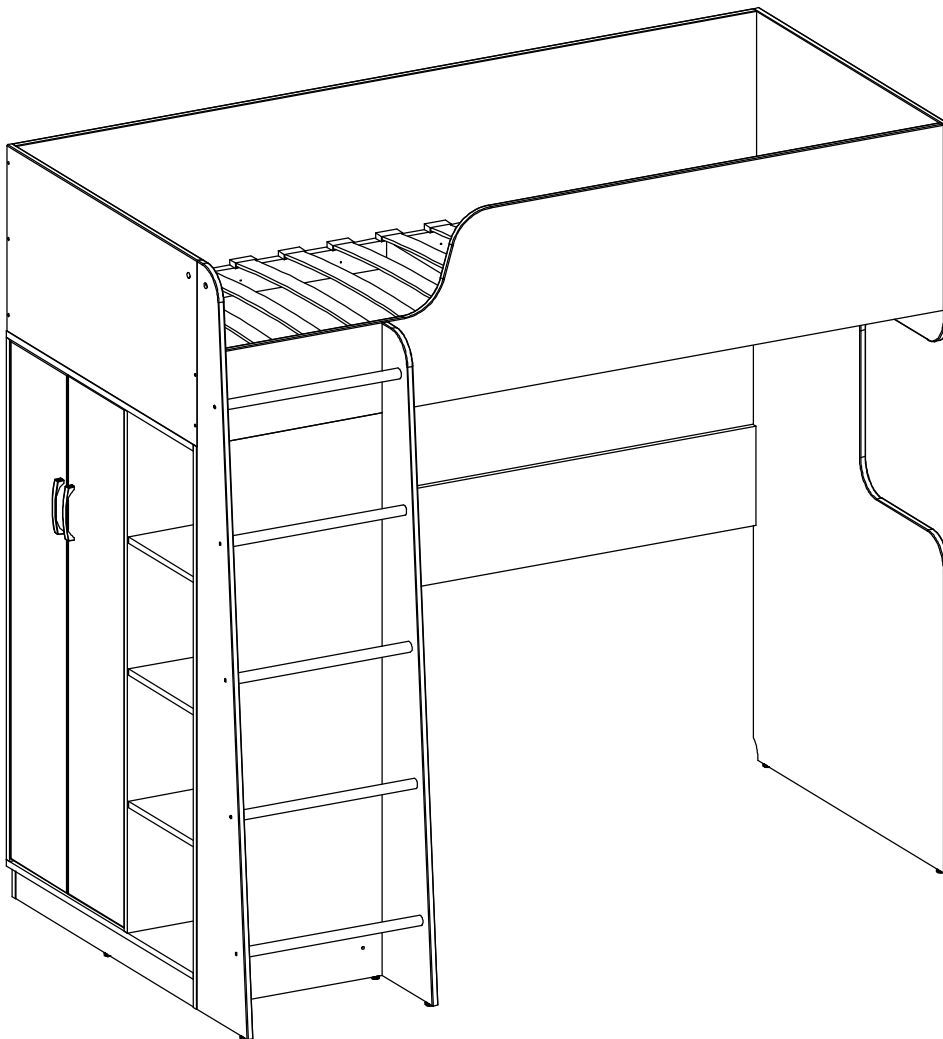
МЕБЕЛЬНАЯ  ФАБРИКА

EAC

**ООО "УЮТ СЕРВИС"**  
197374, Санкт-Петербург, ул. Мебельная,  
дом 5, лит.Б, помещение 05Н,  
тел.(812)336-89-90

## НАБОР ДЕТСКОЙ МЕБЕЛИ "ДАРИНА"

**Кровать двухъярусная  
арт. УК03**



**ИНСТРУКЦИЯ ПО СБОРКЕ**

## **Уважаемый покупатель.**

Для удобства транспортировки и предохранения от повреждения мебель поставляется в разобранном виде. В целях повышения надежности и долговечности изделий, улучшения их качества, повышения эстетичности и комфортности, производитель оставляет за собой право совершенствования конструкции изделий, замены крепежной фурнитуры без внесения изменений в настоящую инструкцию.

Прежде чем приступить к сборке, внимательно ознакомьтесь с настоящей инструкцией.

### **Правила сборки.**

Сборку следует производить на ровном полу, покрытом тканью или бумагой, во избежание повреждений кромок и загрязнения мебели.

Крепление деталей должно быть прочным, без допусков на качество.

### **Подготовка к сборке.**

1. Проверьте комплектность каждого пакета.
2. Проверьте наличие фурнитуры и метизов.
3. Перед началом сборки необходимо определить расположение деталей в изделии в соответствии со схемой сборки.

## **Требования по эксплуатации изделия и меры предосторожности.**

Срок, в течение которого мебель сохраняет красоту и исправность, в значительной степени зависит от условий ее эксплуатации. Придерживаясь некоторых простых практических советов, Вы сможете поддерживать всегда в наилучшем состоянии все элементы Вашей мебели.

## **Климатические характеристики и условия окружающей среды.**

Так как мебельные изделия чувствительны к свету, влажности и сухости, к теплу и холоду, рекомендуется избегать продолжительного воздействия одного или нескольких этих условий, так как это вызывает ускоренное старение и деформацию элементов мебели.

### **Свет**

Не допускайте прямого воздействия солнечных лучей на мебельные изделия. Продолжительное прямое воздействие света на некоторые участки может вызвать изменение их цветовых характеристик по сравнению с другими участками, которые меньше подвергались воздействию.

### **Температура**

Высокие значения тепла или холода, а также внезапные перепады температуры могут серьезно повредить мебельное изделие или его части. Мебельные изделия не должны располагаться ближе одного метра от источников тепла. Рекомендуемая температура воздуха для хранения и эксплуатации от +10 до +25С. Не допускайте попадания на мебельные изделия горячих предметов (утюги, посуда с кипятком и пр.), а также продолжительного воздействия вызывающих нагревание излучений (свет мощных ламп, микроволновые излучатели и т.п.)

### **Влажность**

Рекомендуемая относительная влажность местонахождения мебельного изделия 60 - 70%. Не следует поддерживать в течение продолжительного времени условий крайней влажности и (или) сухости, а тем более их периодической смены. С течением времени такие условия могут повлиять на целостность мебельных изделий и их элементов. Если такие условия были созданы, рекомендуется часто проветривать помещения и по мере возможности пользоваться осушителями или увлажнителями для нормализации влажности.

### **Агрессивные среды и абразивные материалы**

Ни в коем случае не допускайте воздействие на мебельные изделия агрессивных жидкостей (кислот, щелочей, растворителей и т.п.), содержащих такие жидкости продуктов и их паров. Подобные вещества и соединения являются химически активными, реакция с ними может повлечь негативные последствия для Вас и Вашего имущества. Также стоит помнить, что некоторые специфические моющие (чистящие) составы могут содержать высокую концентрацию агрессивных химических веществ и/или абразивные составы. Применение подобных моющих средств недопустимо.

### **Уход за мебелью**

Всегда содержите поверхности мебели в полной сухости. Поверхности деталей мебели следует протирать сухой мягкой тканью (фланель, сукно, войлок и т.п.). Уход за рабочими поверхностями (столешницы, фасады и т.п.), как правило, должен осуществляться мягкой влажной тканью или специальной щеткой, возможно, с применением соответствующих моющих средств или полироли (недопустимо применение моющих средств, содержащих абразивные вещества). Рекомендуется очищать мебель, как можно скорее, после того, как она испачкалась. Если Вы оставите загрязнение на некоторое время, то заметно повышается опасность образования разводов, пятен и повреждений мебельных изделий или их частей. В случае стойких загрязнений рекомендуется использовать специальные очистители, которые в настоящее время представлены в достаточно большом ассортименте. В этом случае необходимо следовать инструкциям производителей очистителей о порядке и области их применения.

### **Эксплуатация**

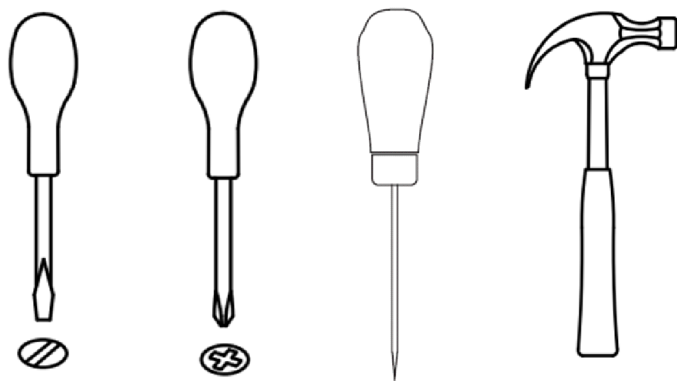
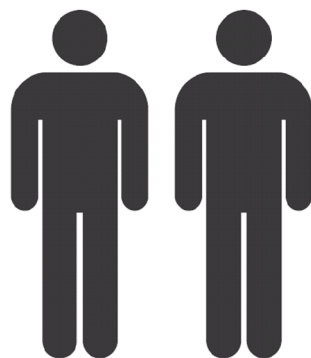
Нагрузка на детали не должна превышать установленных норм. Допустимая нагрузка на спальное место не более 80 кг. Не рекомендуется вставать на изделие, прыгать, подвергать повышенным динамическим нагрузкам.

При трансформации мебели следует избегать излишних усилий, рывков, перекосов элементов механизма.

Рекомендуется периодически проверять плотность резьбовых соединений и подтягивать их при необходимости.

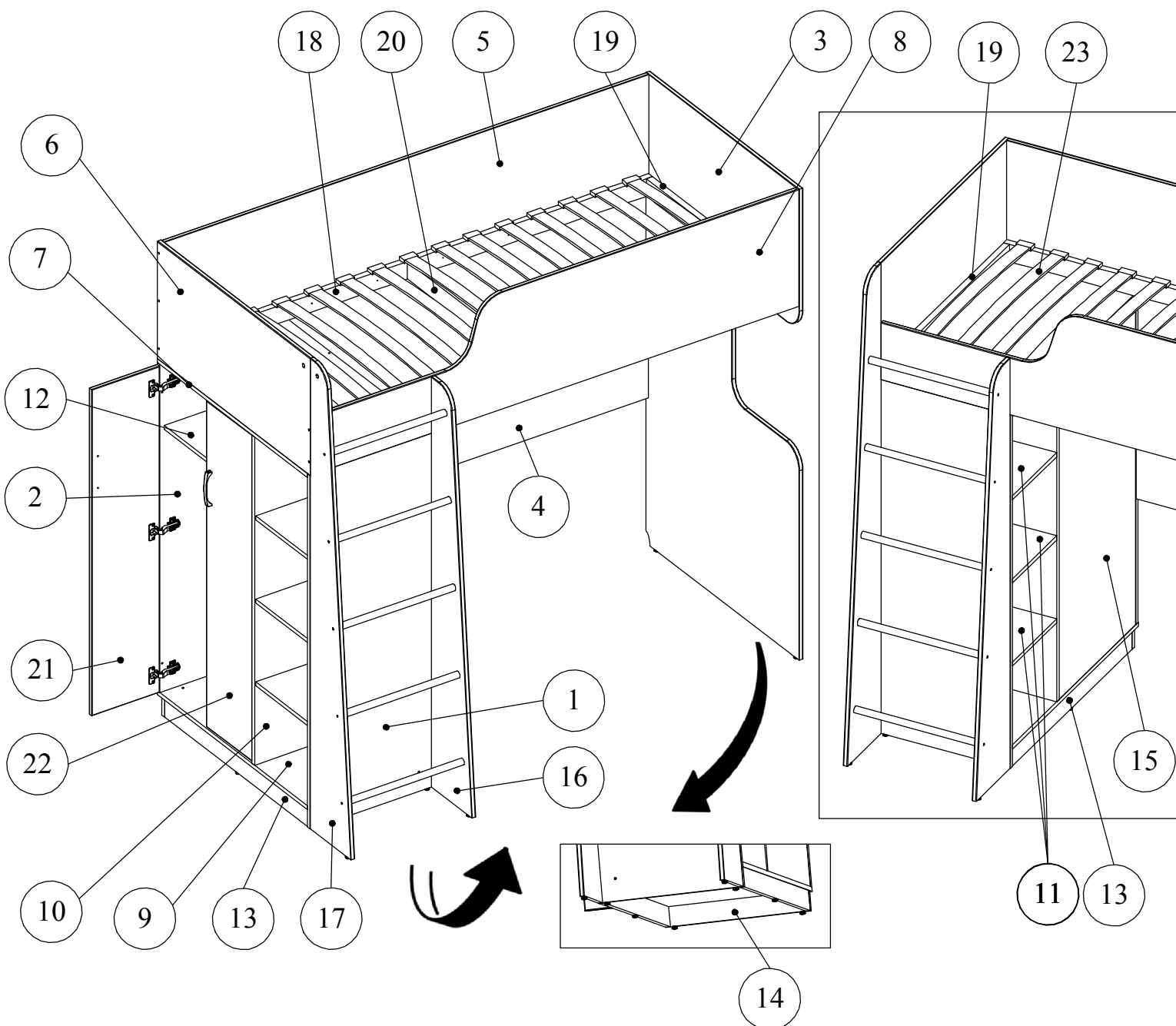
## Перед сборкой:

- Проверьте внешний вид и целостность деталей в упаковке.  
Претензии по их повреждению принимаются только у изделий без следов сборки.
- Проверьте количество деталей и фурнитуры по перечню.  
Предприятие - изготовитель оставляет за собой право вносить конструктивные изменения в изделие, заменять фурнитуру и метизы на аналогичные. При недокомплектовке или поломке детали обратитесь в магазин для ее замены.
- Соблюдайте порядок сборки, приводимый в данной инструкции.  
При несоблюдении инструкции по сборке и эксплуатации с предприятия-изготовителя снимают гарантийные обязательства.
- Перемещайте мебель и ее детали бережно, слегка приподнимая их.  
Это позволит исключить деформации и поломки.



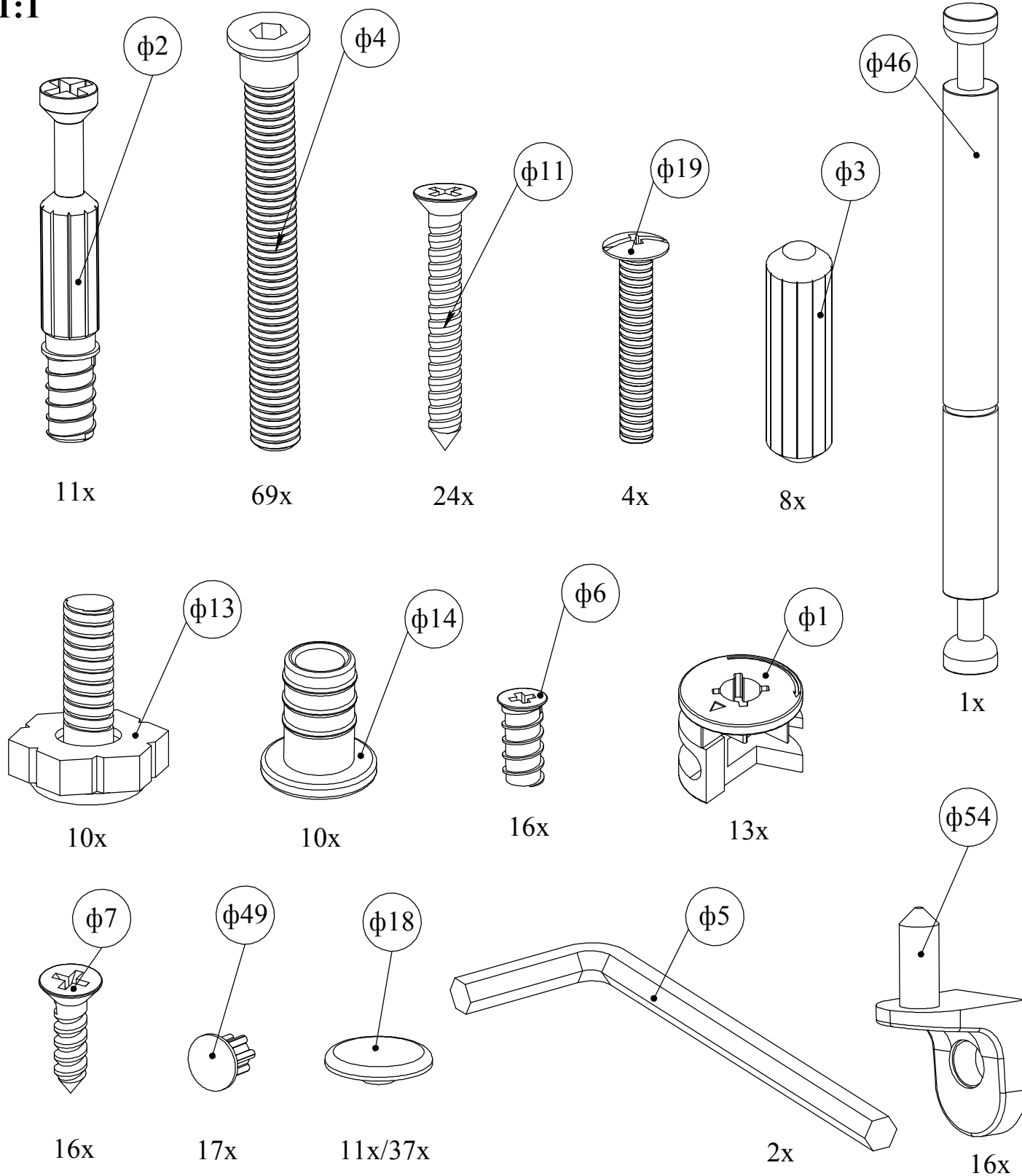
## Примечание:

- Заглушки на фурнитуру устанавливать после полной сборки изделия.
- С целью сохранения долговечности изделия необходимо раз в три месяца производить подтяжку эксцентриковых стяжек.

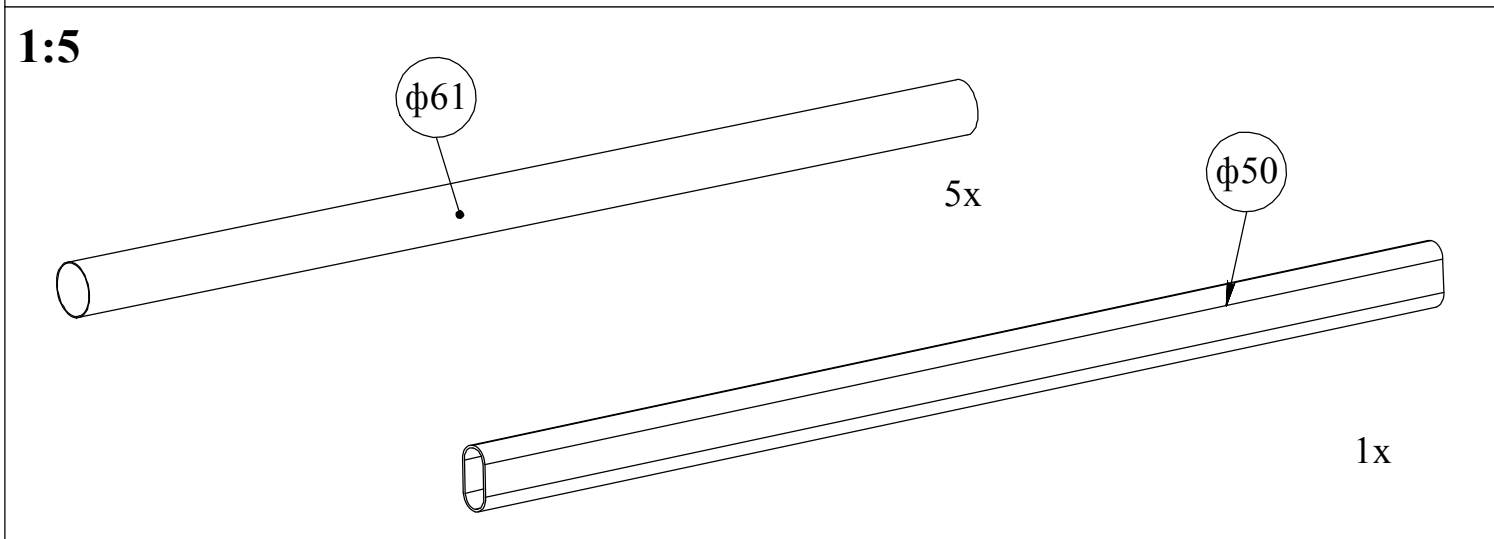
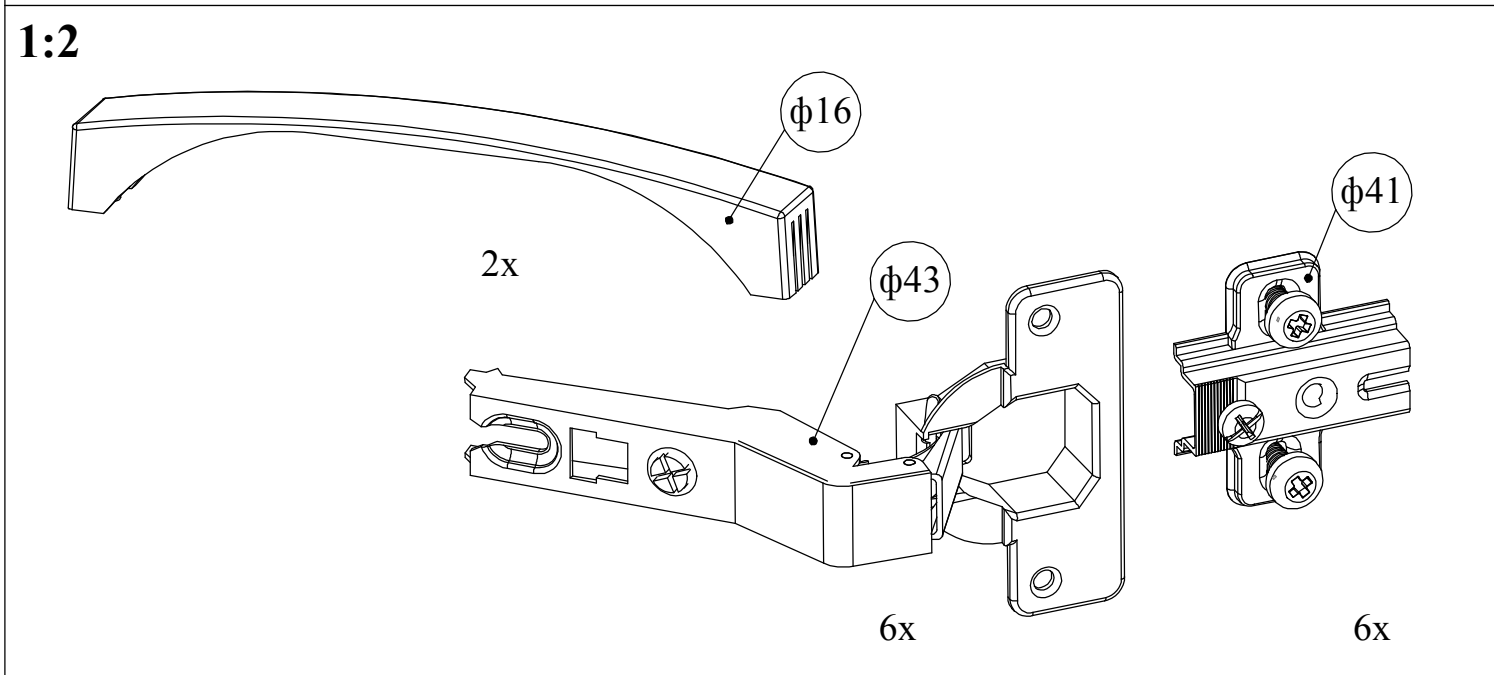
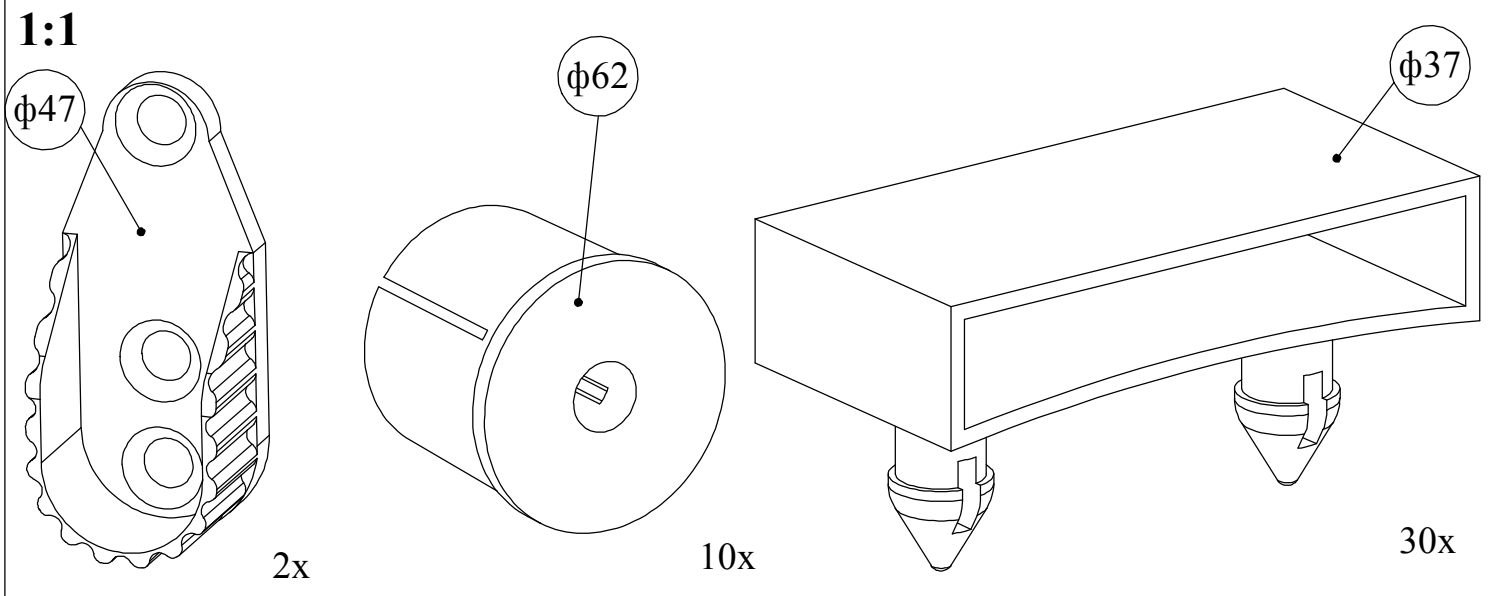


№п/п	Наименование	Длина	Ширина	Толщина	К-ВО
1	Бок шкафа	1420	520	16	1
2	Бок шкафа	1318	520	16	1
3	Бок кровати	1890	945	16	1
4	Планка	1506	250	16	1
5	Спинка	2010	470	16	1
6	Спинка ножная	943	470	16	1
7	Крышка	926,50	520	16	1
8	Накладка	2010	470	16	1
9	Дно	926,50	520	16	1
10	Перегородка	1318	520	16	1
11	Полка	326	516	16	3
12	Полка	567	486	16	1
13	Плинтус	884	70	16	2
14	Плинтус	517	70	16	1
15	Стенка задняя	1318	567	16	1
16	Бок лестницы	1648	250	16	1
17	Бок лестницы	1890	250	16	1
18	Брусok продольный	2009	70	24	2
19	средник	862	70	24	2
20	средник	862	70	24	1
21	Дверь	1310	281	16	1
22	Дверь	1310	281	16	1
23	Латофлексы	900			15

1:1

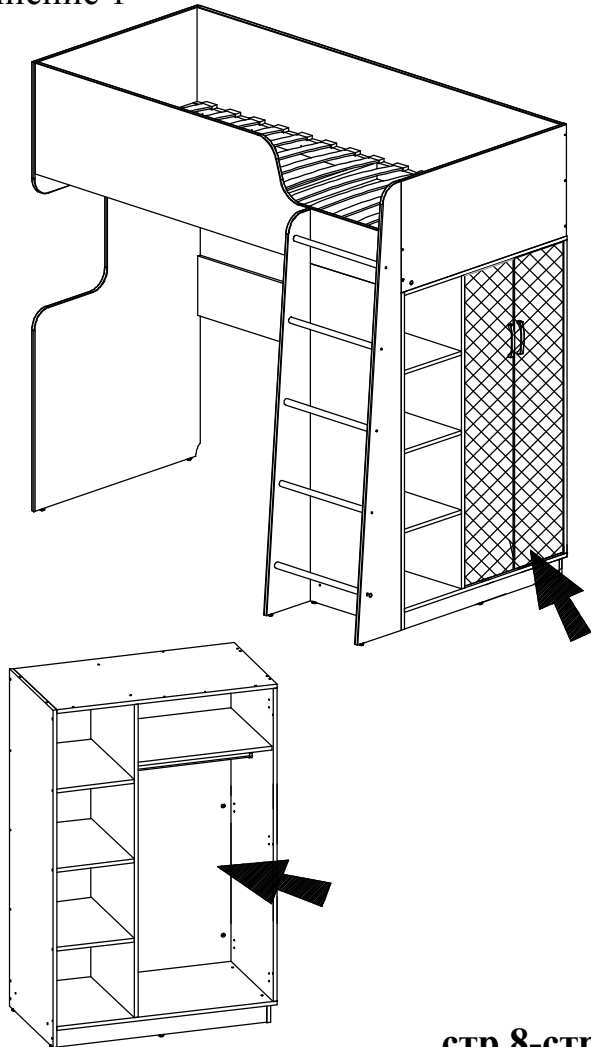


$\phi 2$	Дюбель эксцентрика - (x11)	$\phi 6$	Евровинт 6x11-(x16)
$\phi 4$	Стяжка конфирмат 7x50 - (x69)	$\phi 1$	Эксцентрик $\phi 15$ - (x13)
$\phi 11$	Саморез 4x35 - (x24)	$\phi 7$	Саморез 4x16 - (x16)
$\phi 19$	Винт 4x22- (x4)	$\phi 38$	Заглушка d5 - (x17)
$\phi 3$	Шкант 8x30 - (x8)	$\phi 18$	Заглушка эксцентрика - (x11/x37)
$\phi 46$	Дюбель эксцентрика двойной-(x1)	$\phi 5$	Ключ шестигранный S4 - (x2)
$\phi 13$	Опора регулируемая - (x10)	$\phi 54$	Полкодержатель угловой -(x16)
$\phi 14$	Футорка металлическая M6 - (x10)		



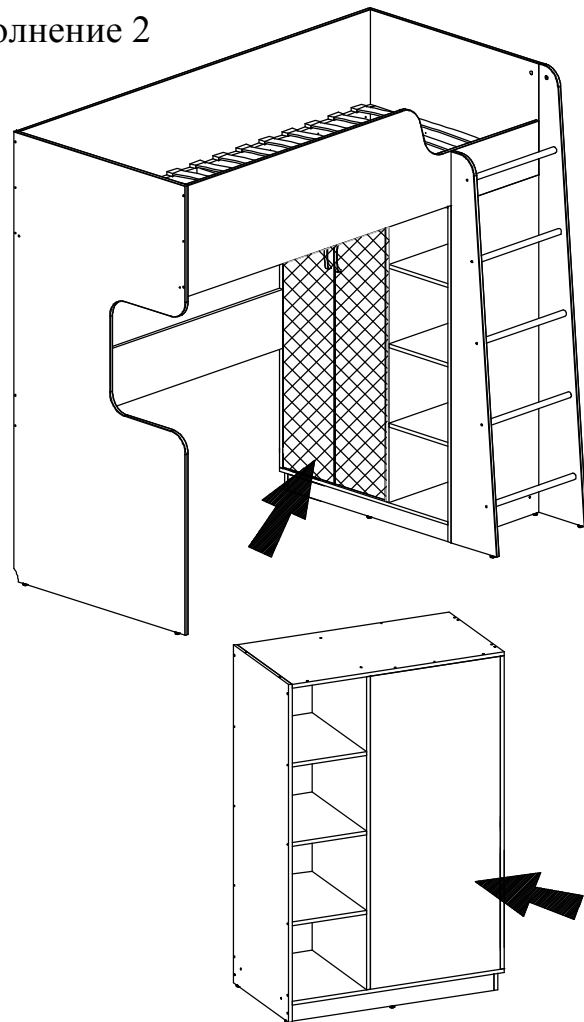
φ47	Штангодержатель- (x2)	φ43	Петля внутренняя - (x6)
φ62	Втулка торцевая распорная	φ41	Монтажная планка Н2 (винт $\varnothing$ 6x13 в комплекте - 2x) - (x6)
φ37	Латодержатели- (x30)	φ61	Труба $\varnothing$ 25 482 мм - (x5)
φ16	Ручка 128 мм - (x2)	φ50	Штанга овальная 560 мм - (x1)

Исполнение 1



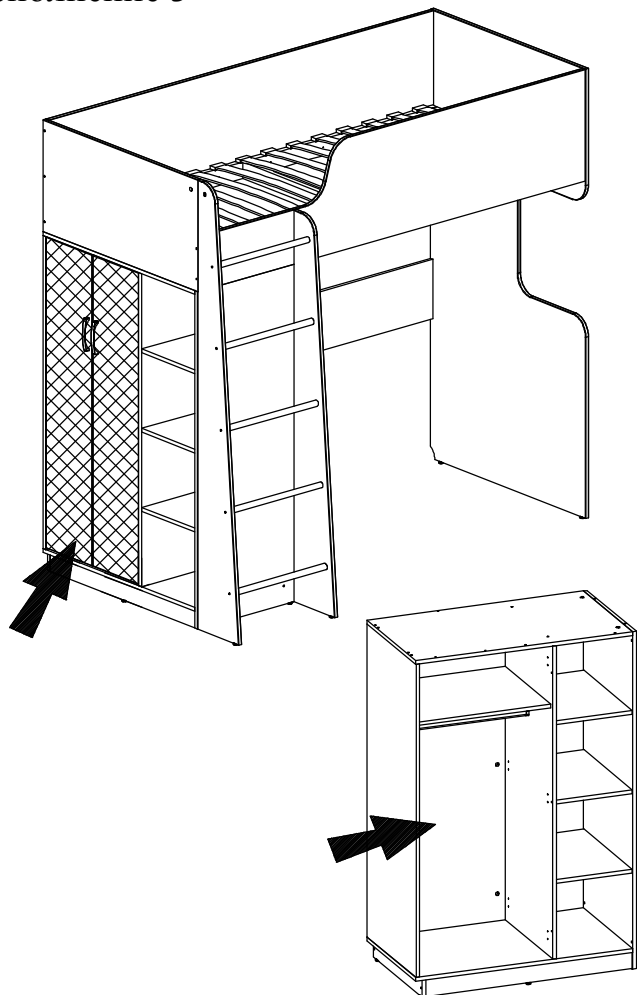
стр.8-стр.20

Исполнение 2



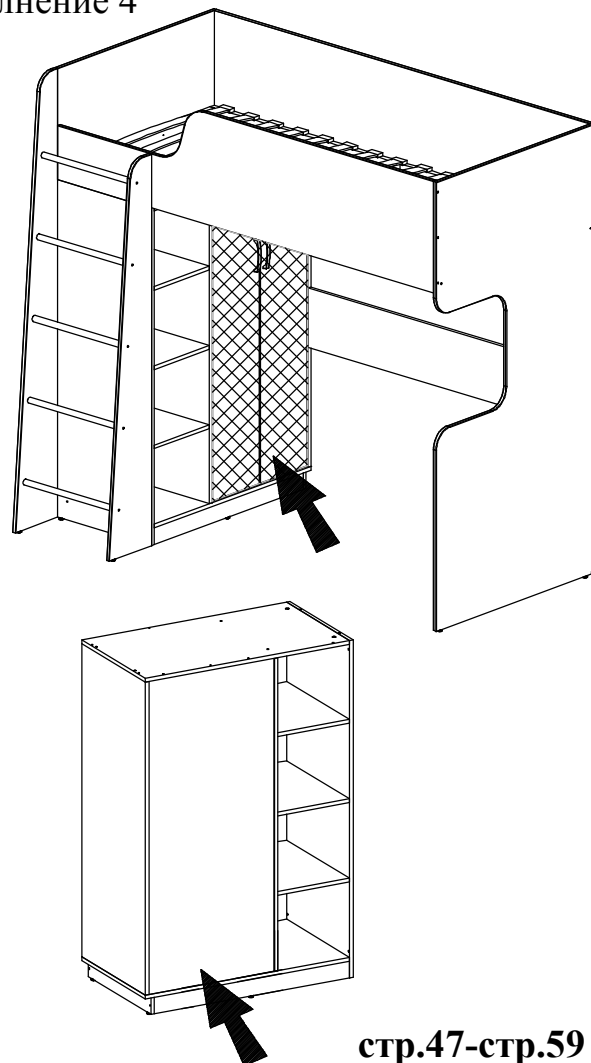
стр.21-стр.33

Исполнение 3

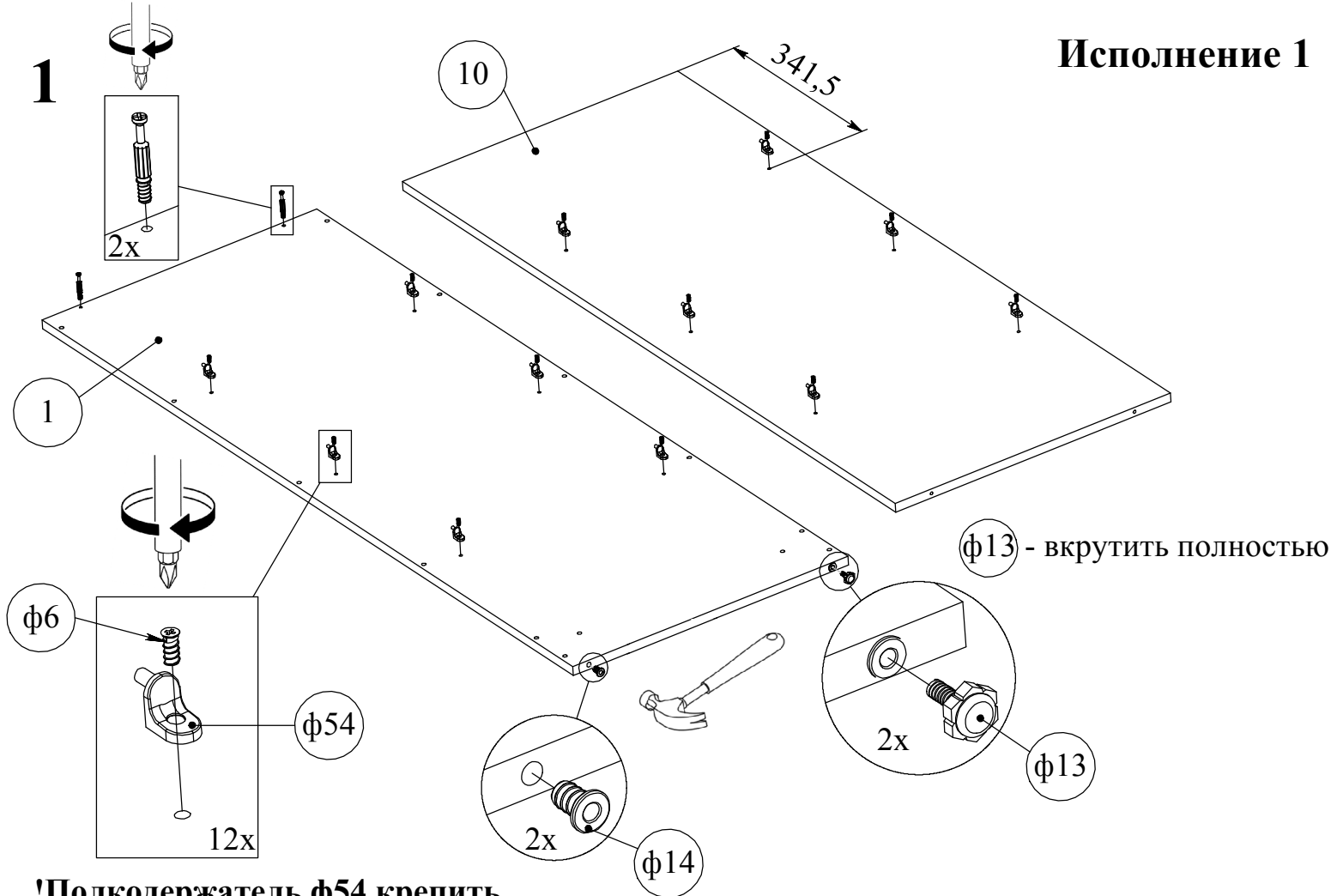


стр.34-стр.46

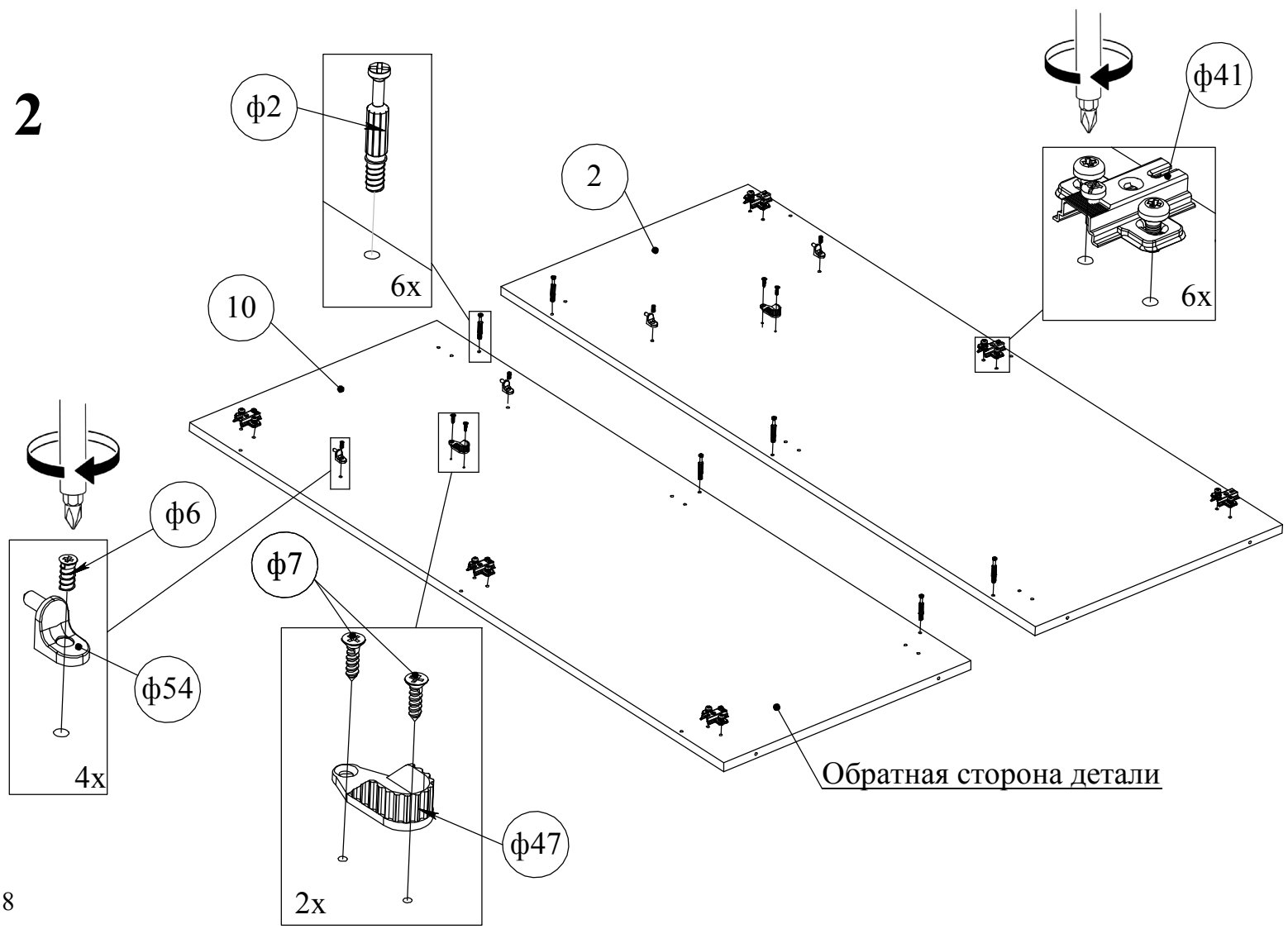
Исполнение 4



стр.47-стр.59

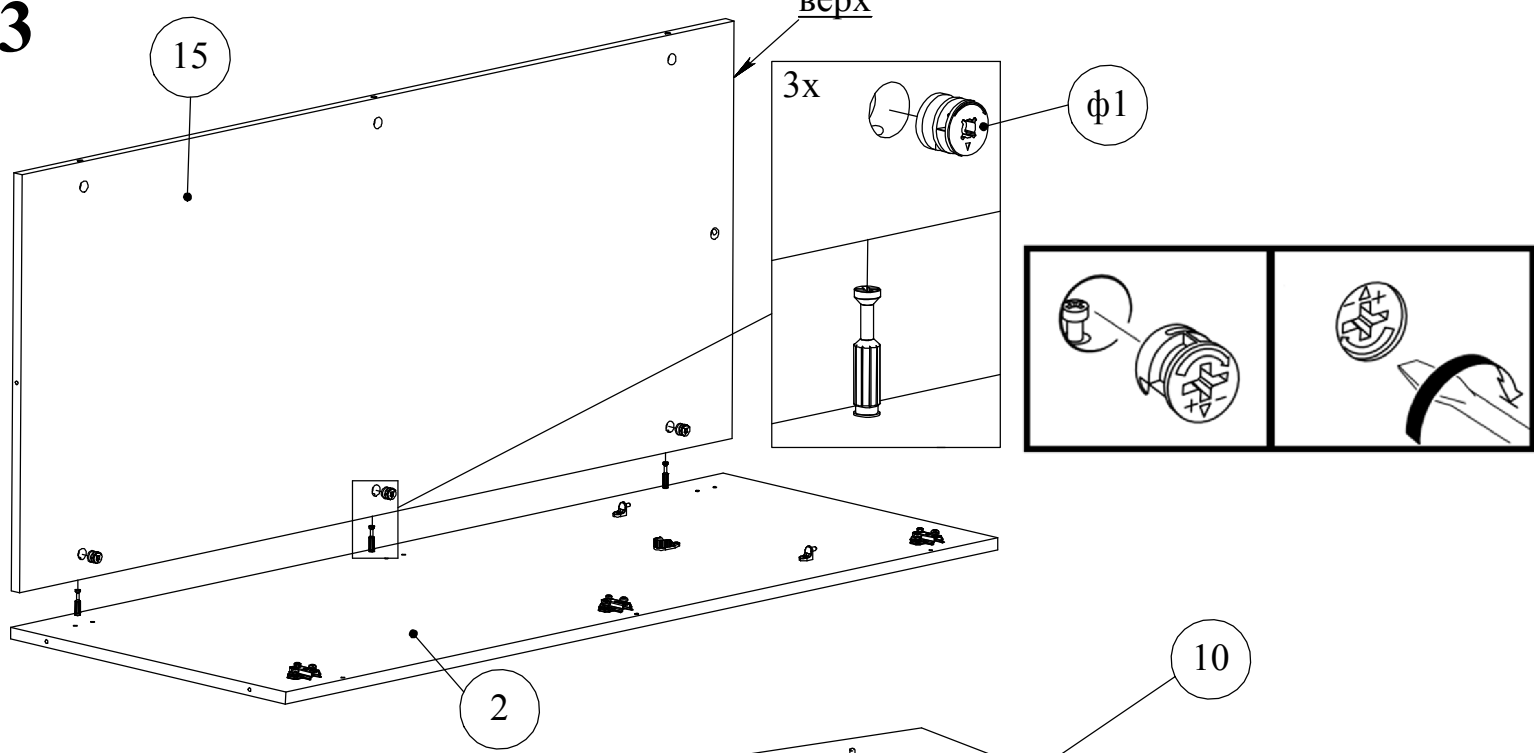


**!Полкодержатель φ54 крепить штырем вверх**

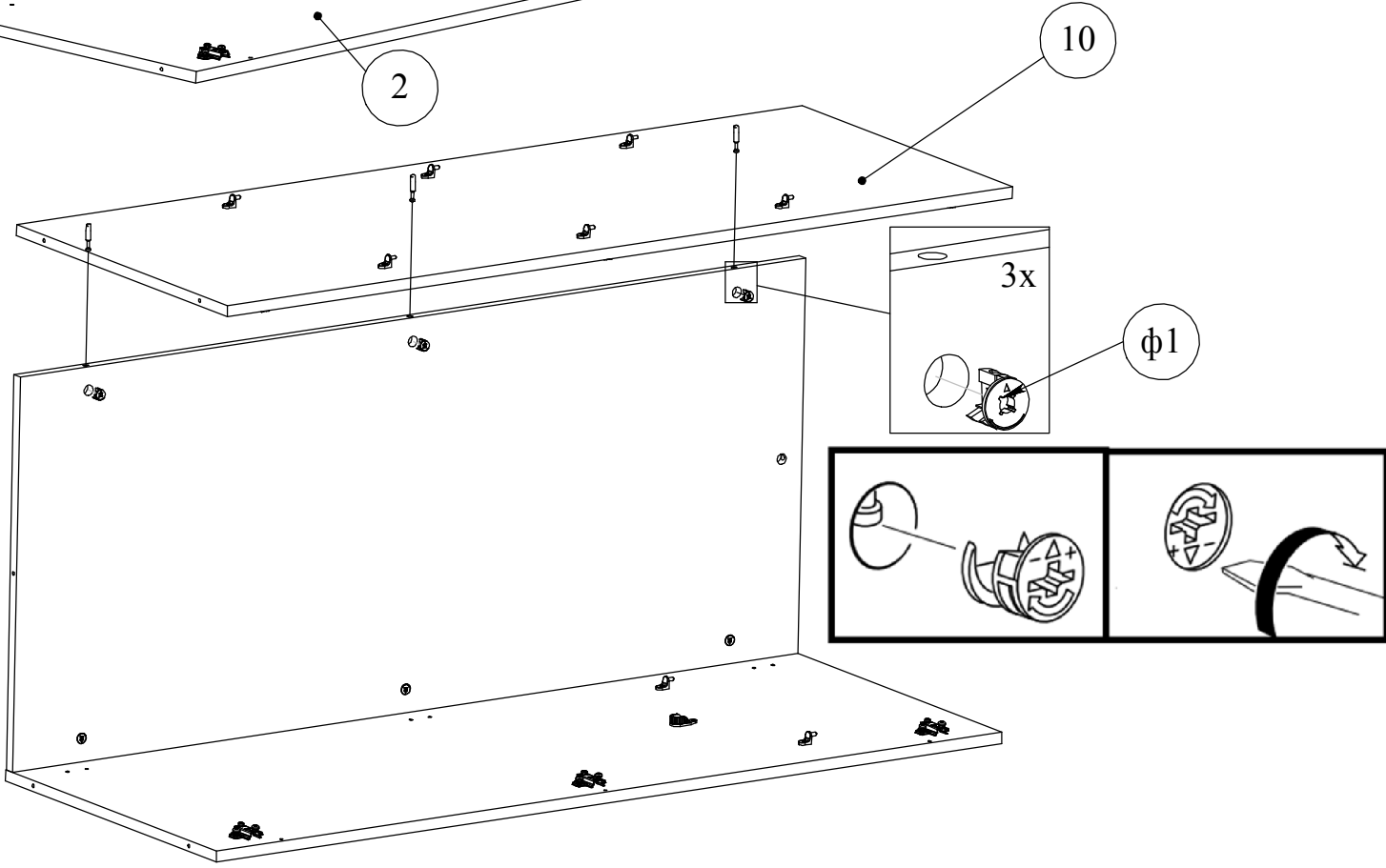




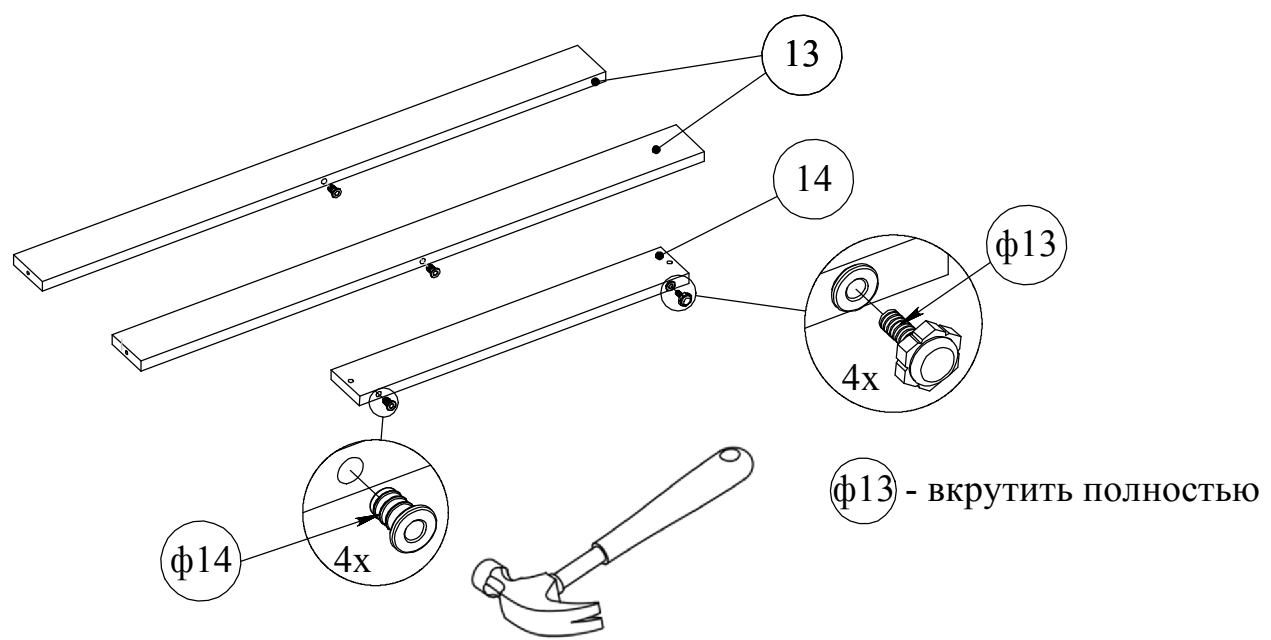
3



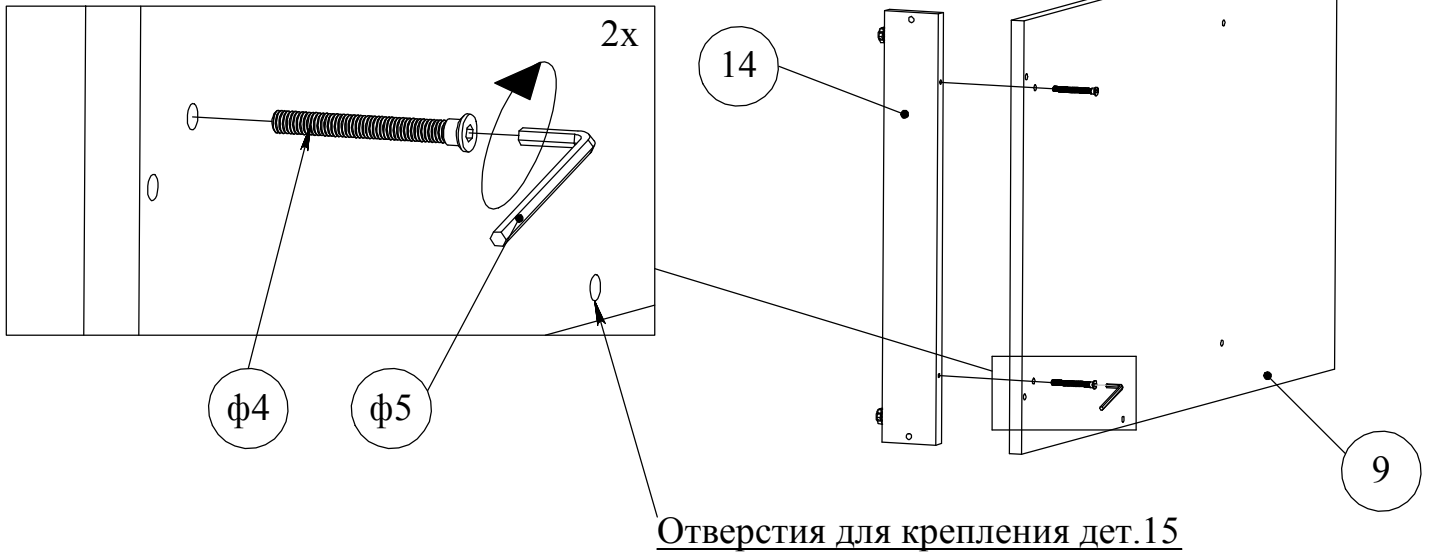
4



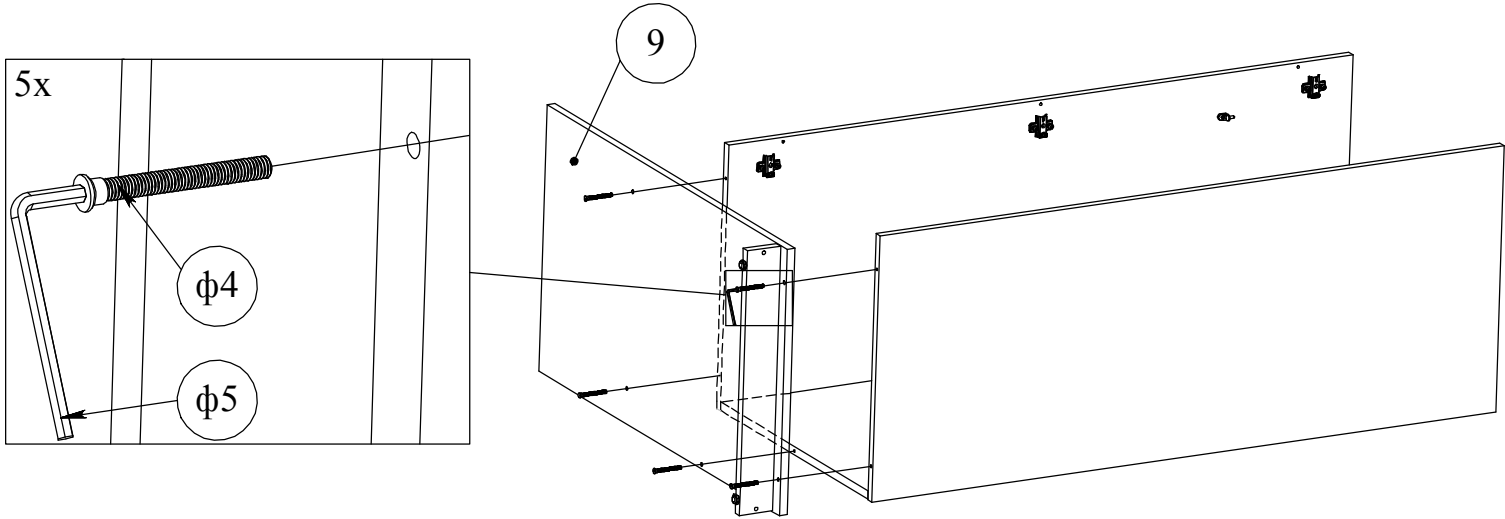
5



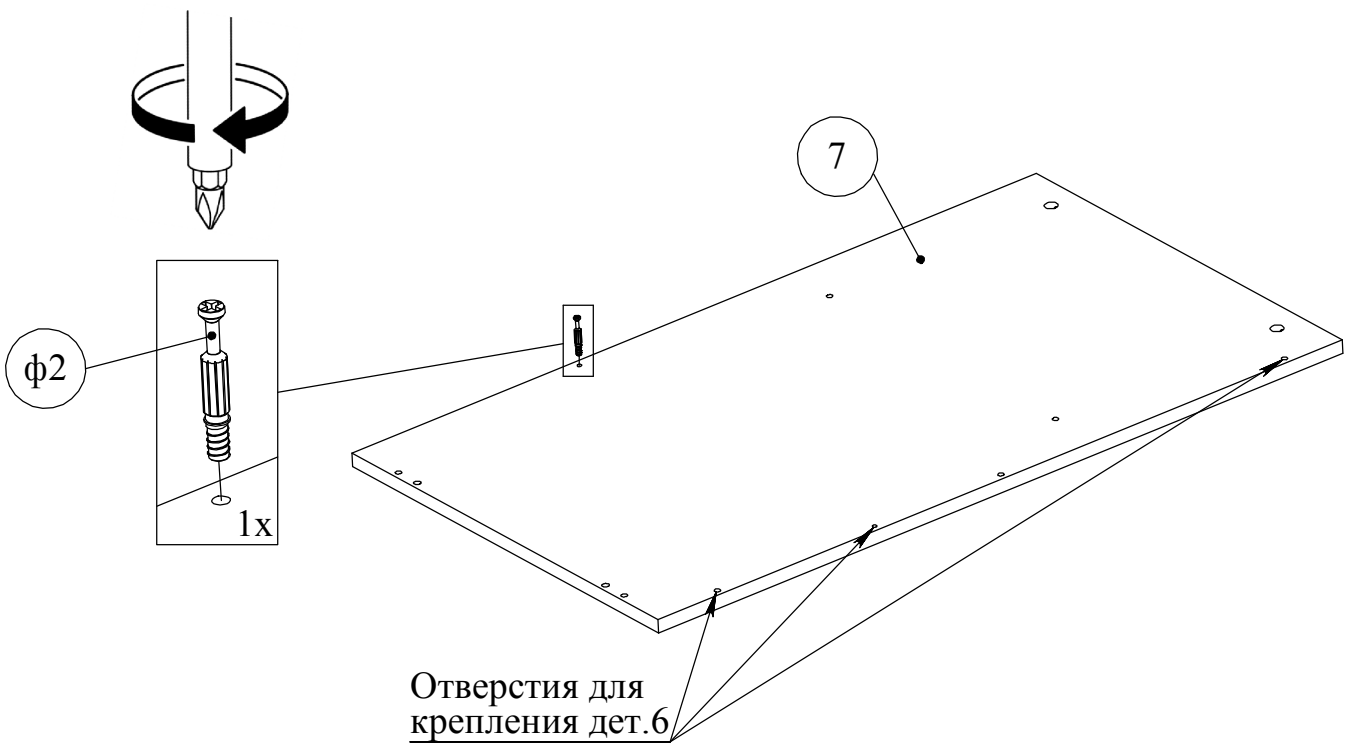
6



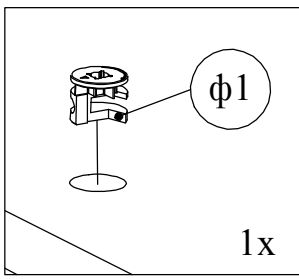
7



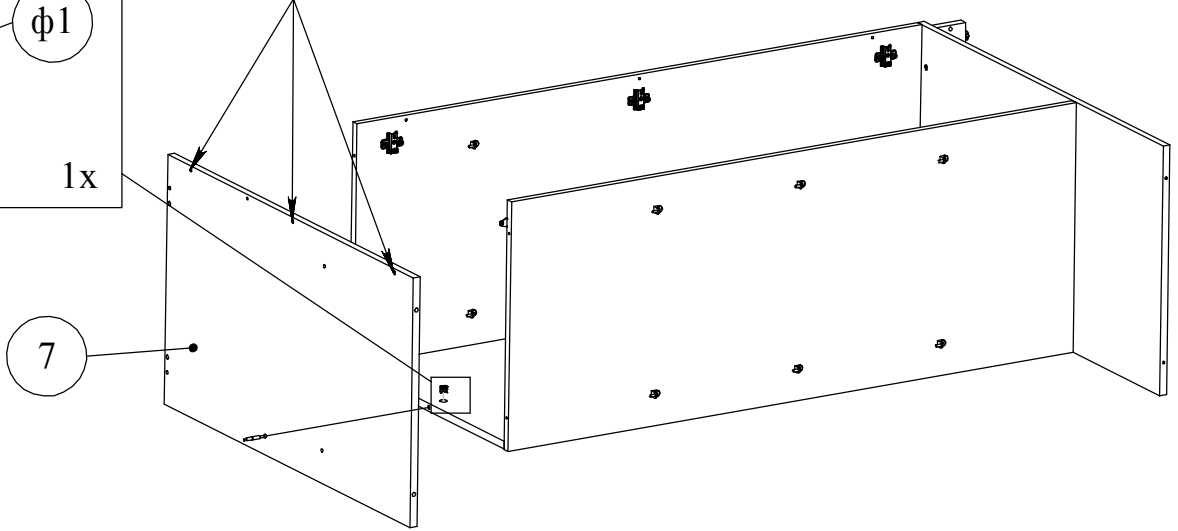
8



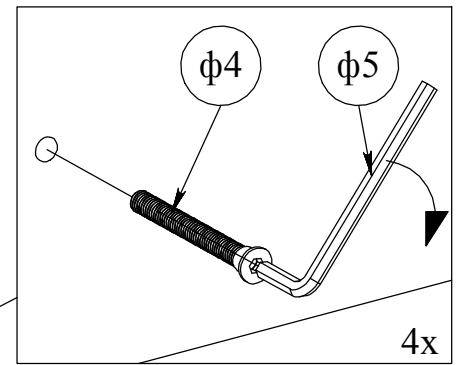
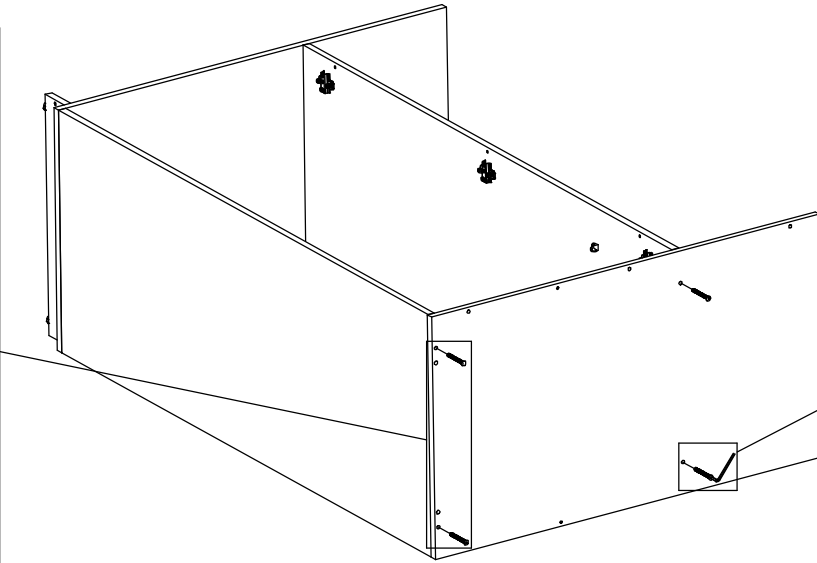
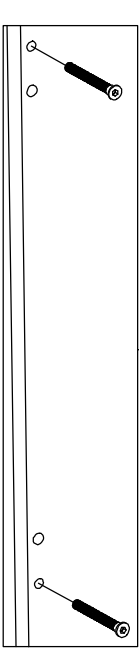
9



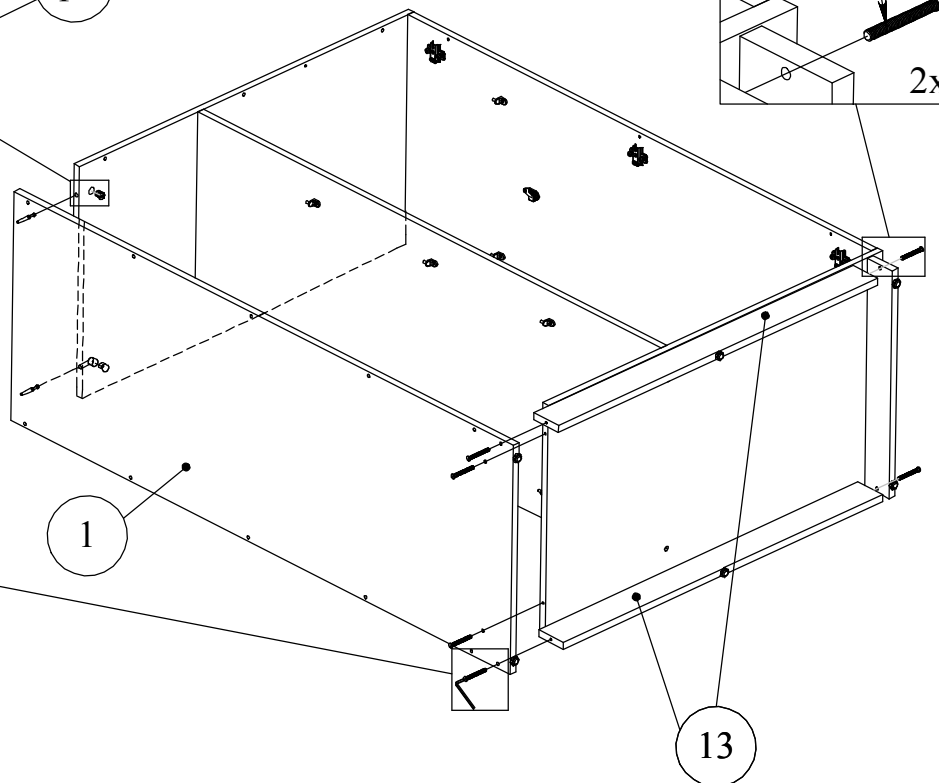
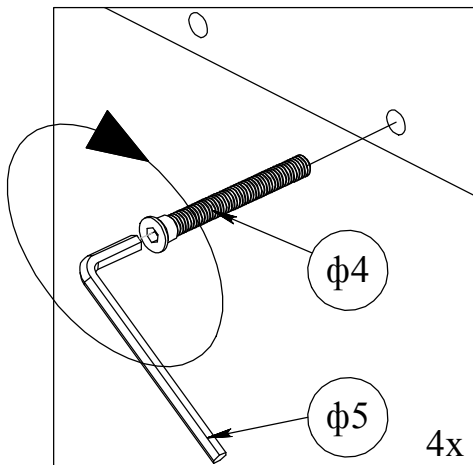
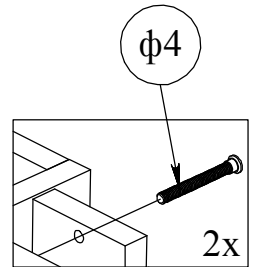
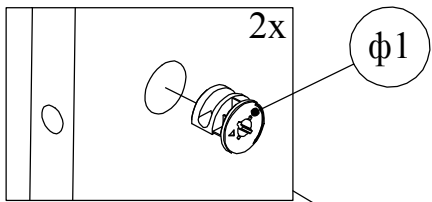
Отверстия со стороны дверей



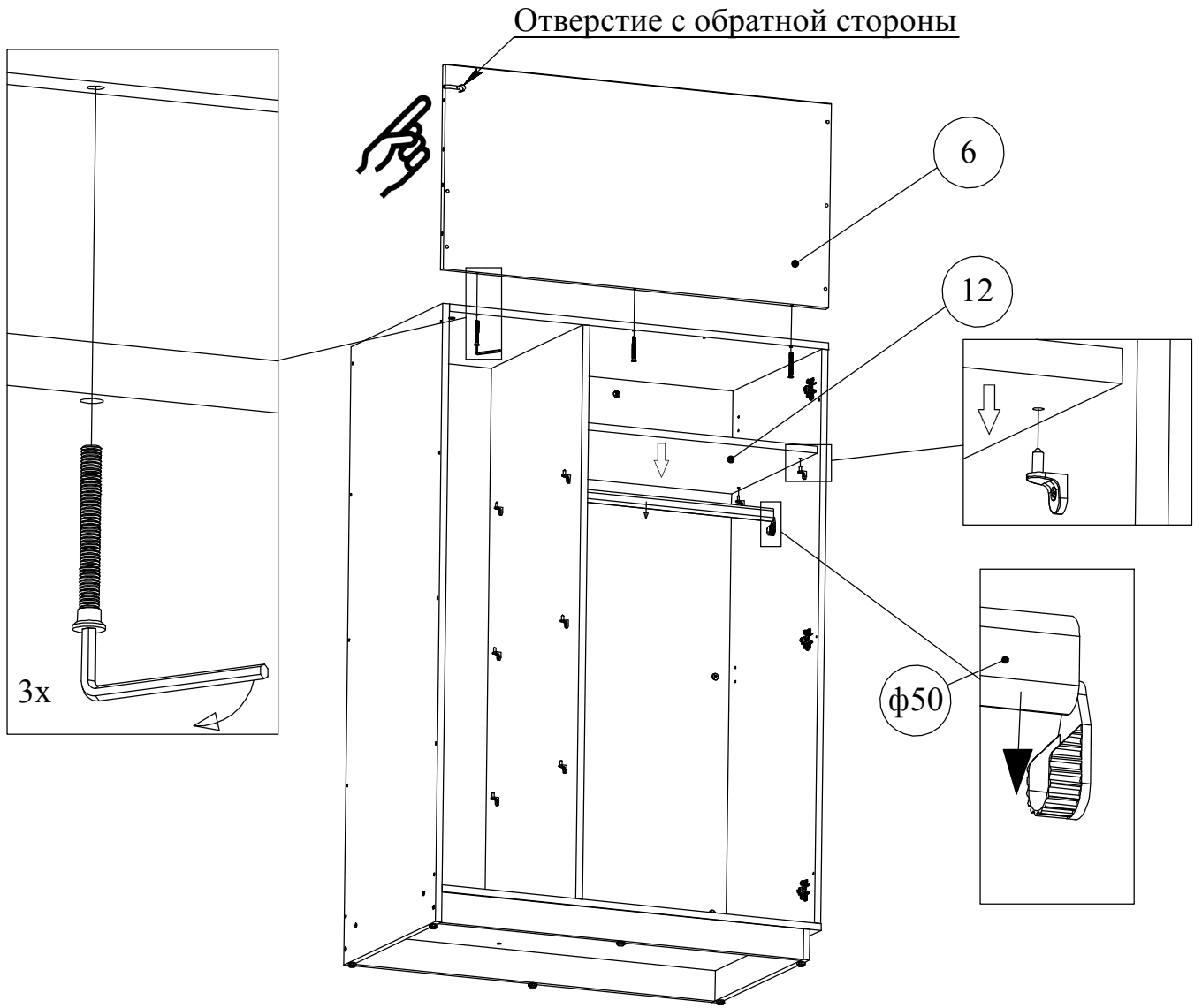
10



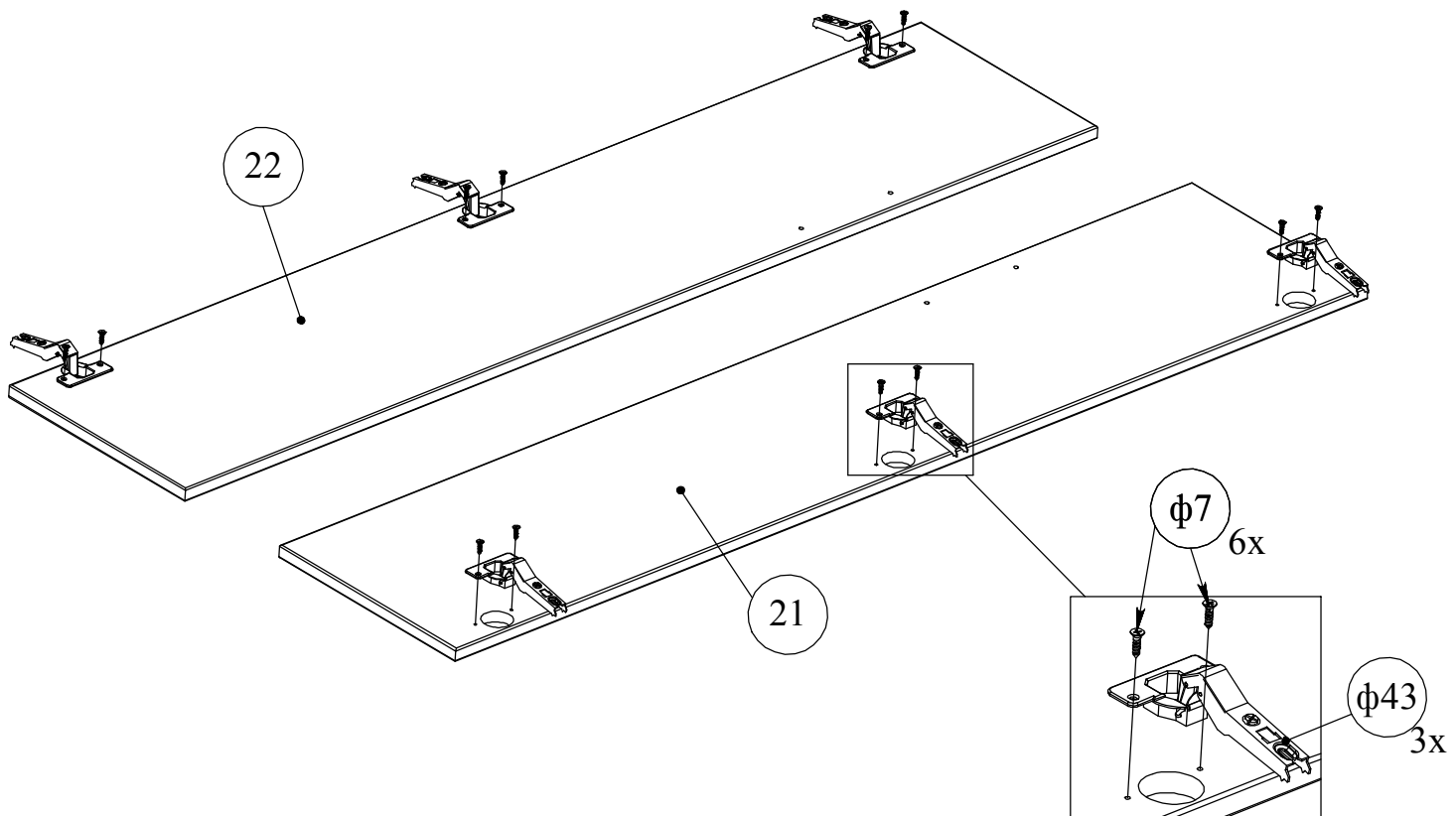
11



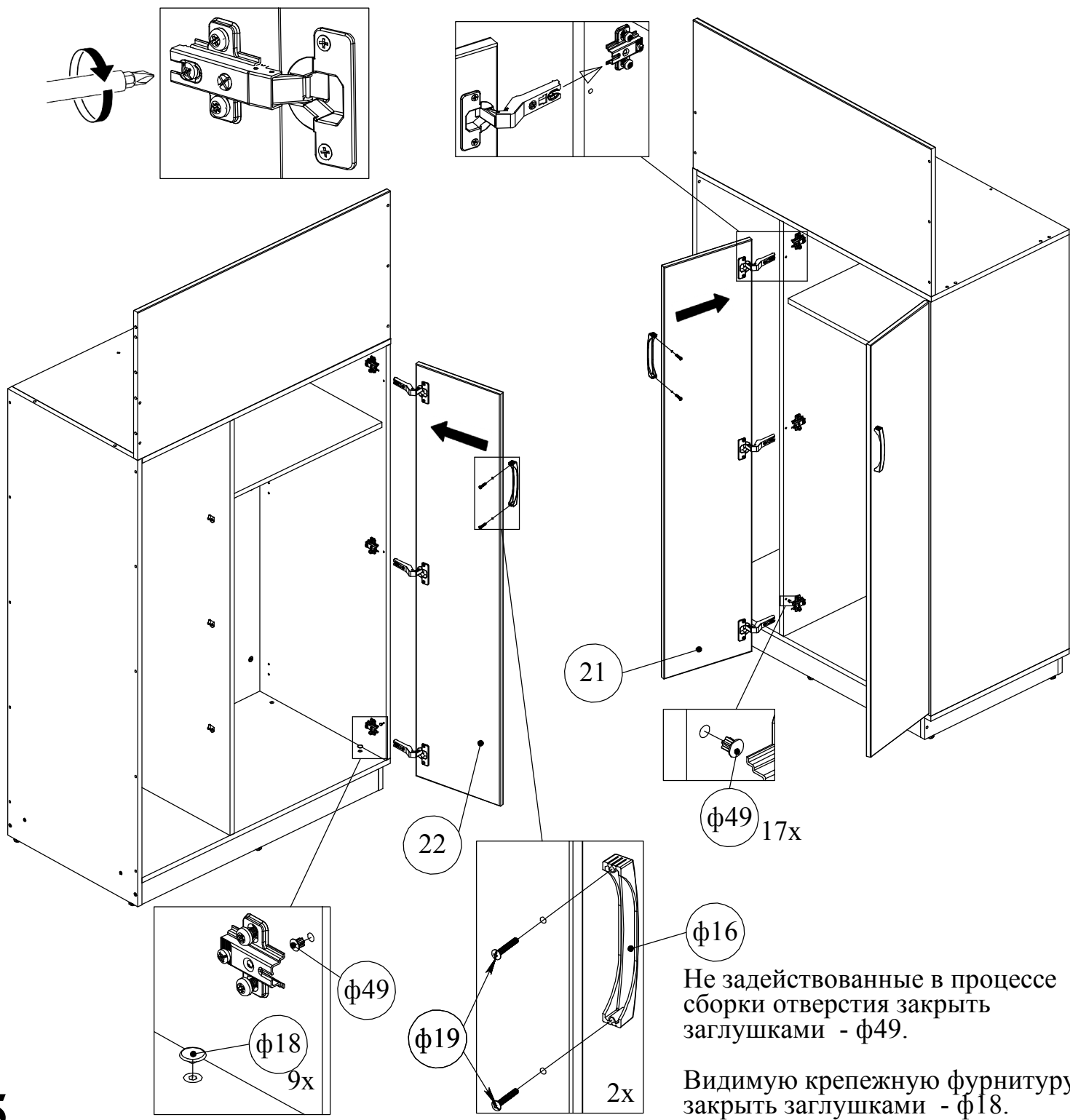
12



13



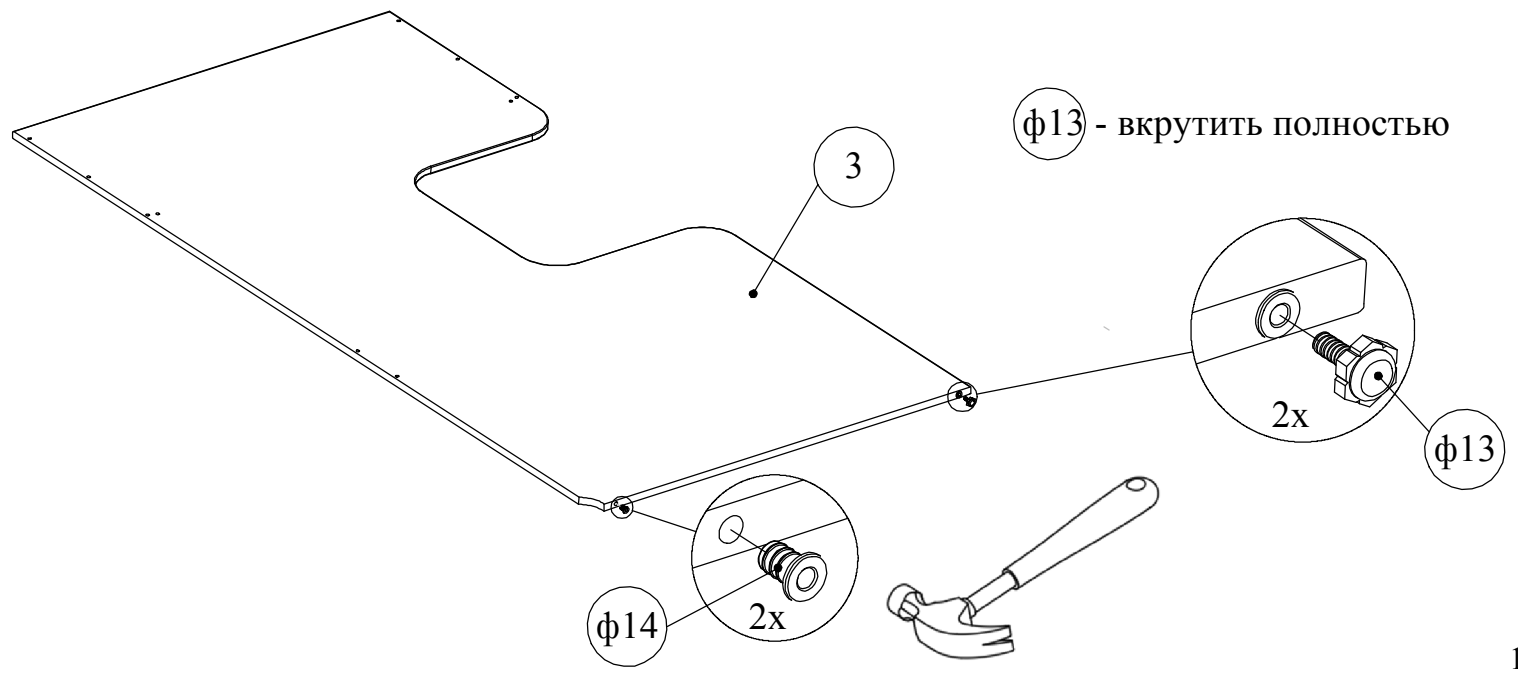
14



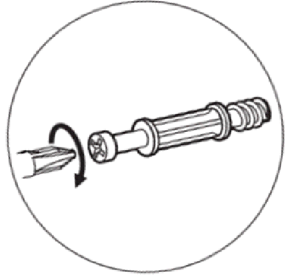
Не задействованные в процессе сборки отверстия закрыть заглушками - φ49.

Видимую крепежную фурнитуру закрыть заглушками - φ18.

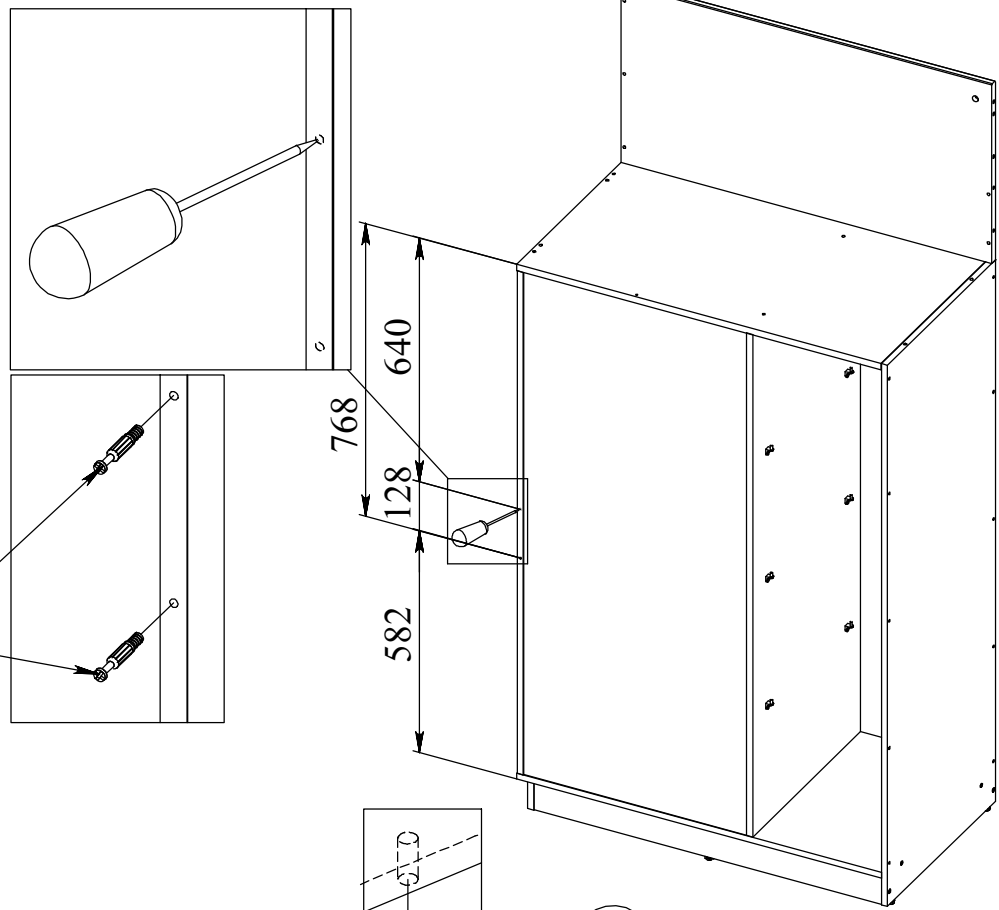
15



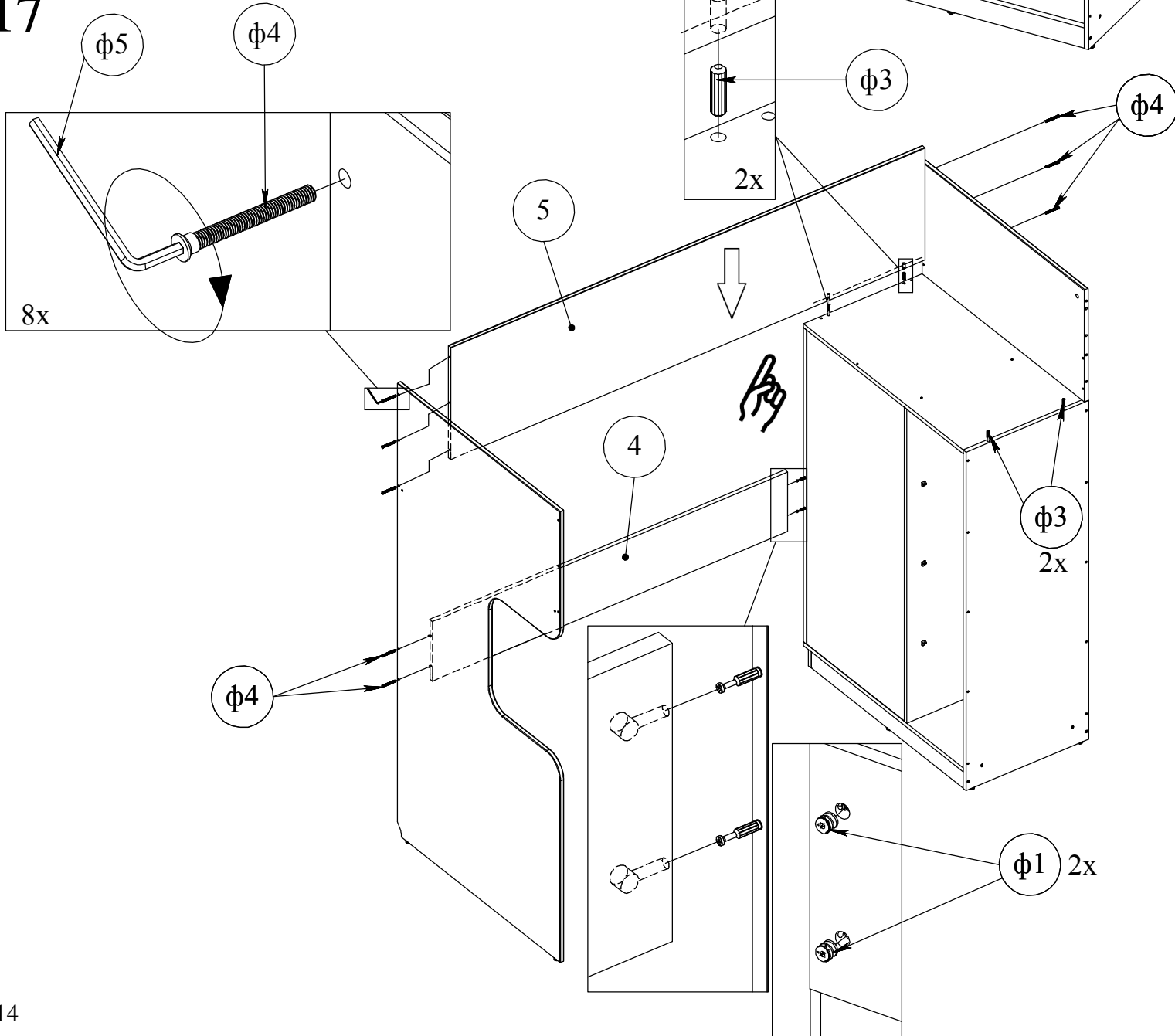
**16** Отверстия для крепления дюбеля эксцентрика  $\phi 2$  закрыты кромкой, чтобы их освободить необходимо проткнуть кромку шилом (в указанных местах), освободив тем самым данные отверстия.



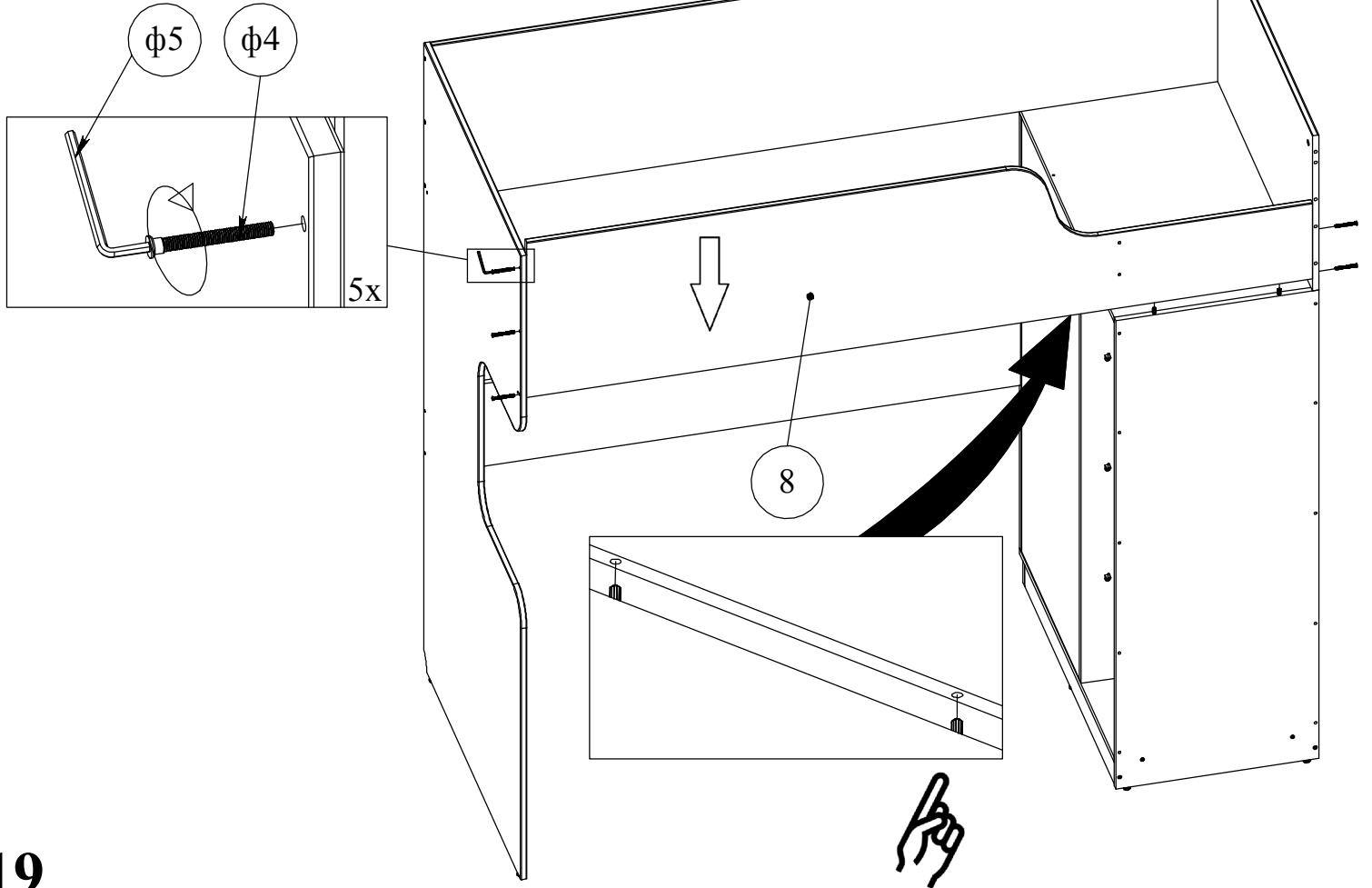
$\phi 2$   
2x



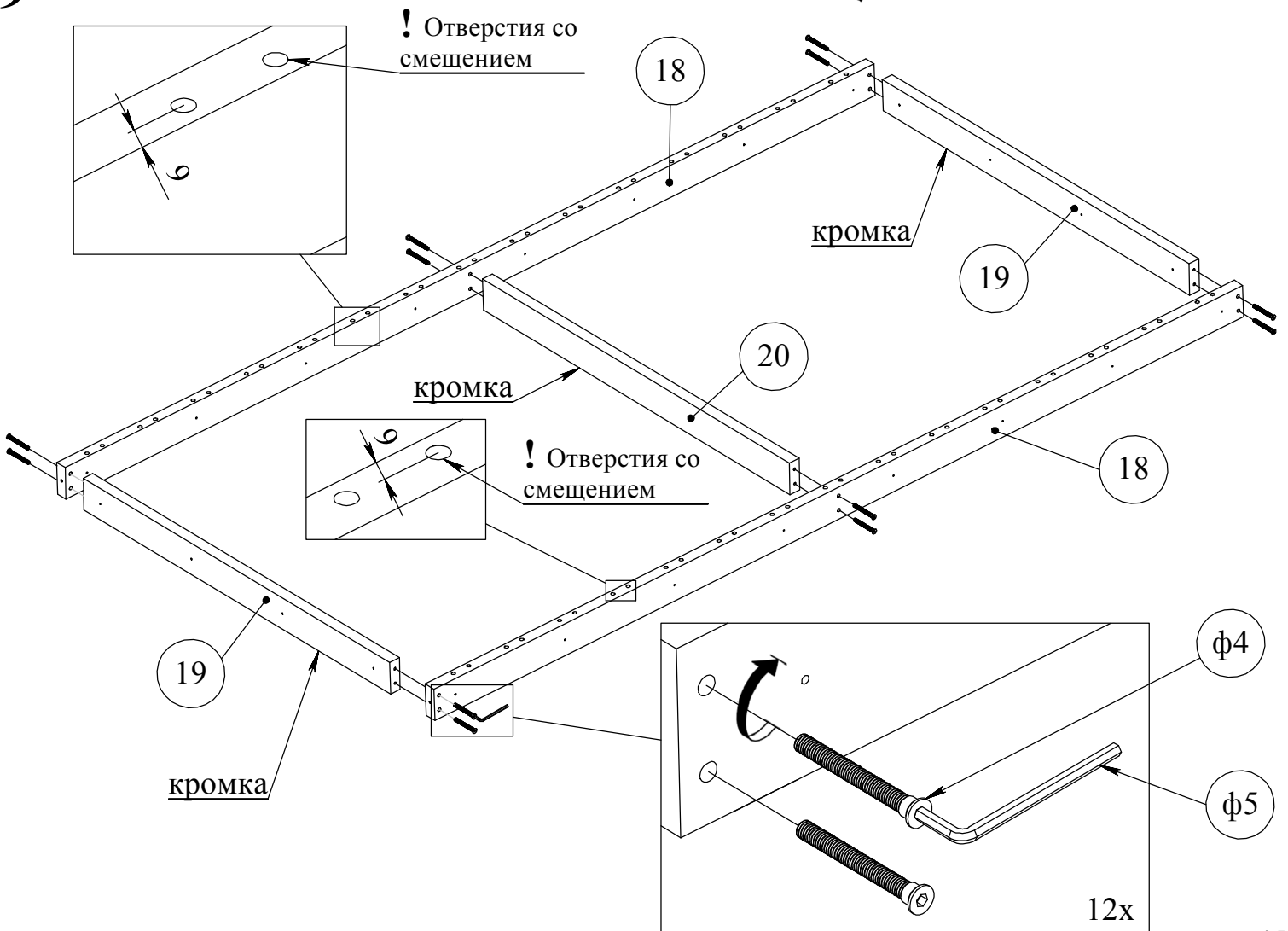
**17**



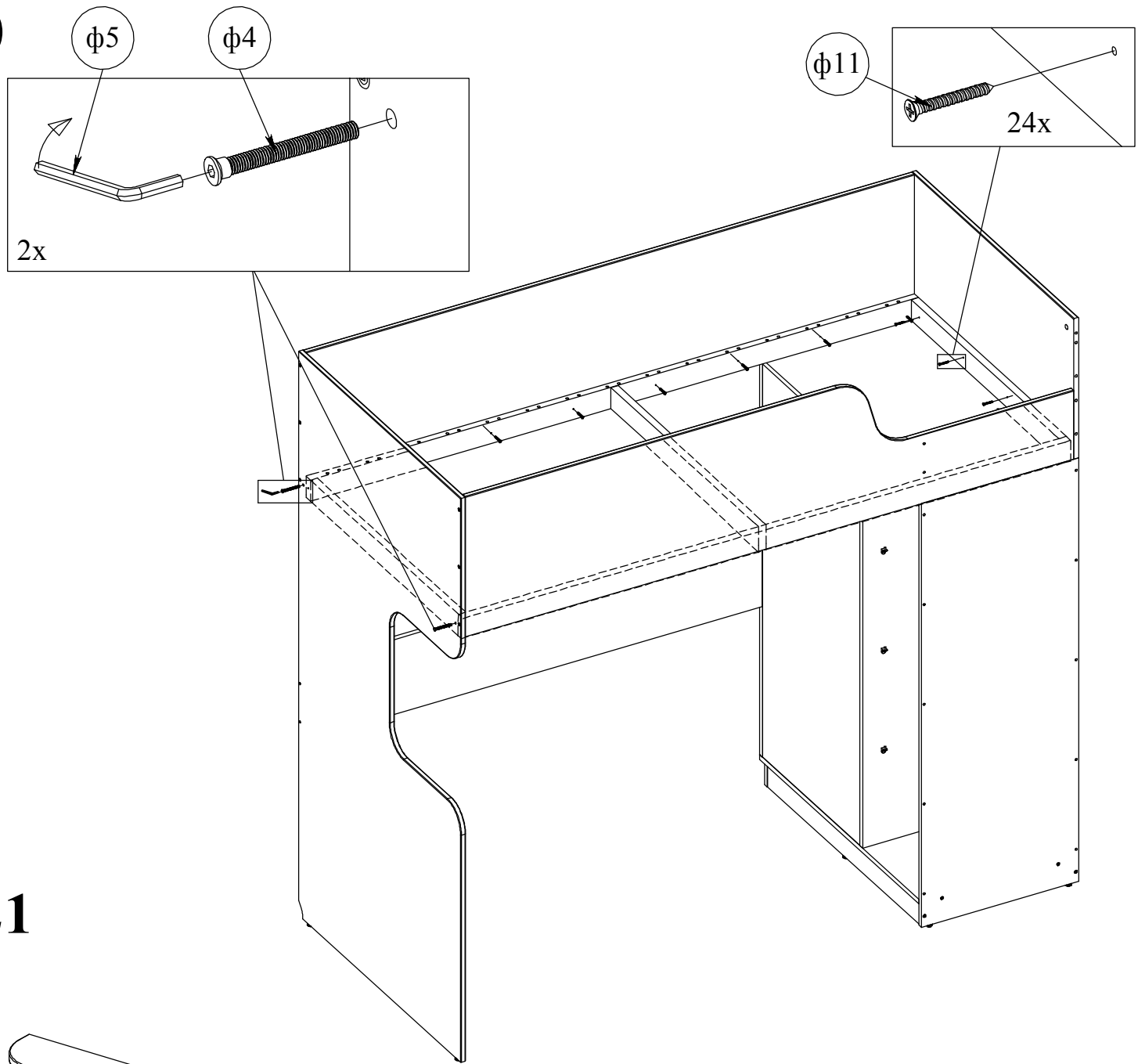
18



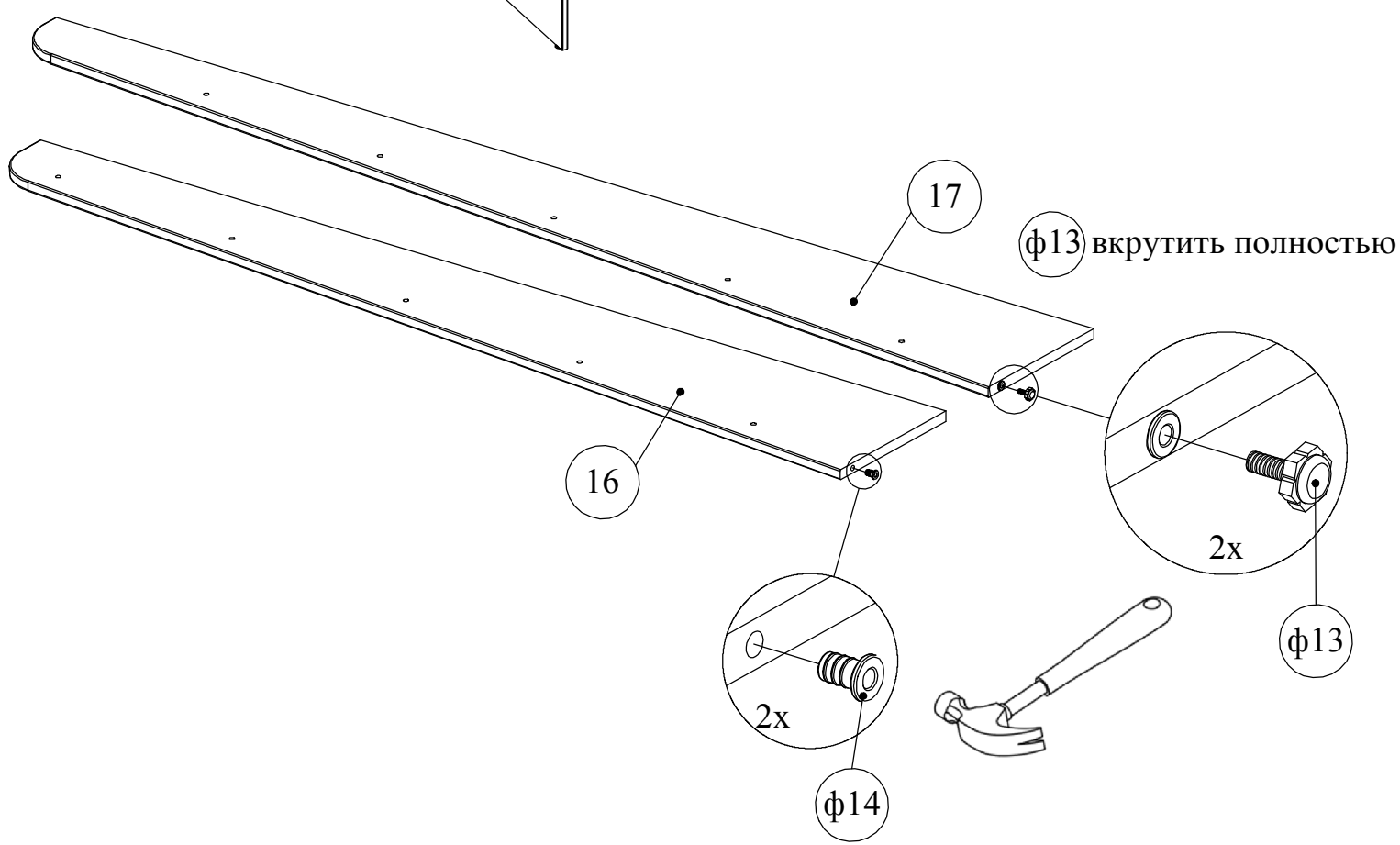
19



20

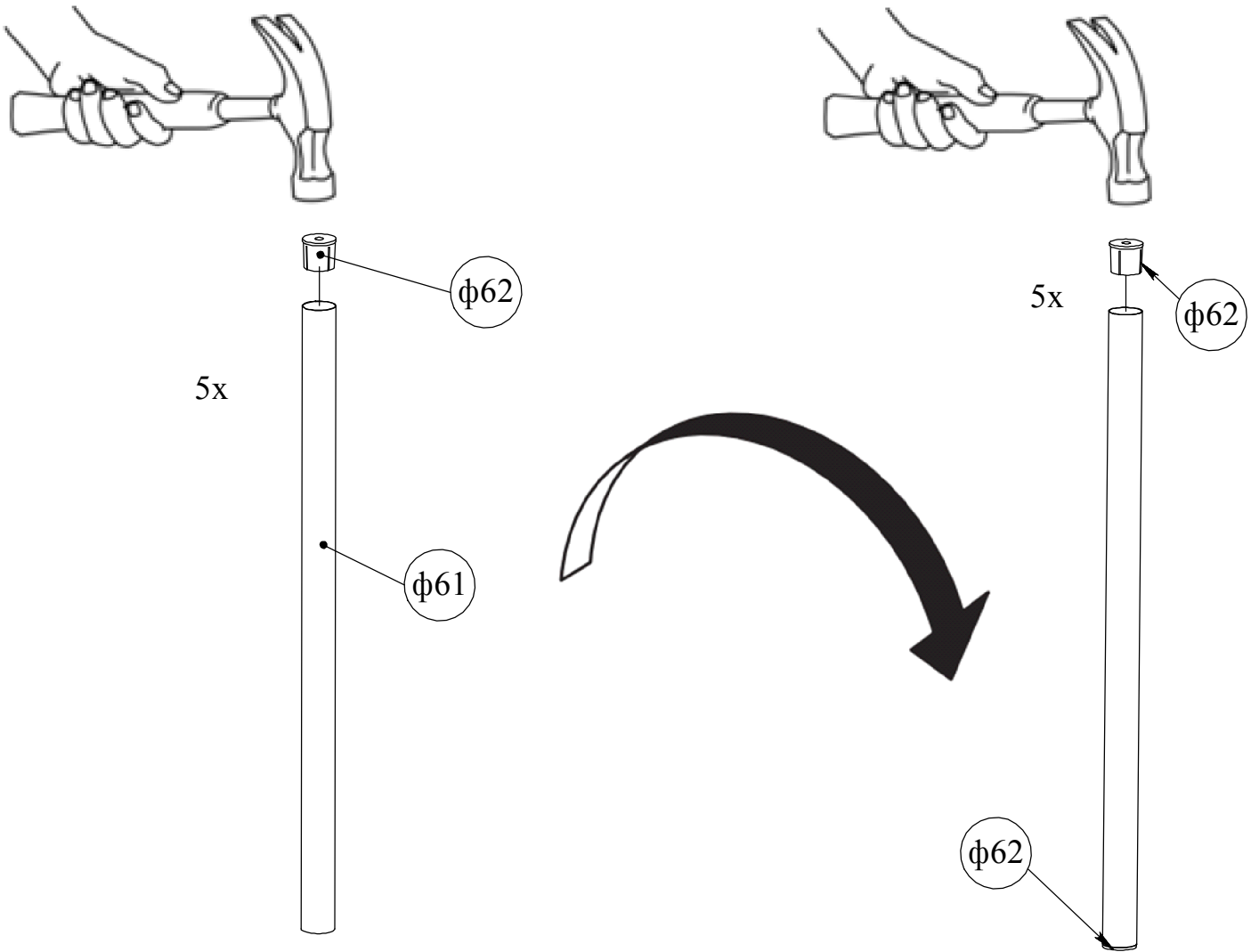


21

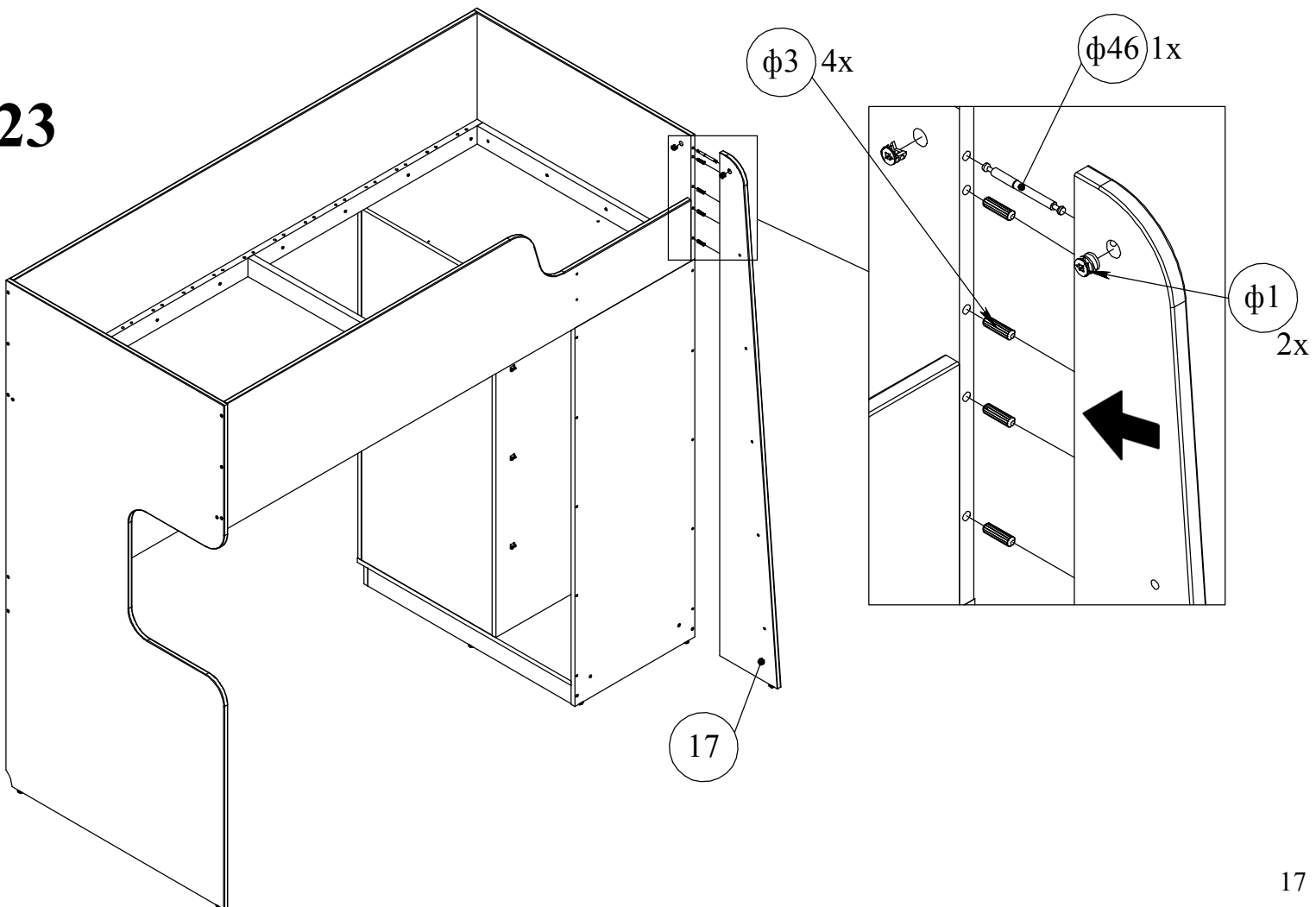




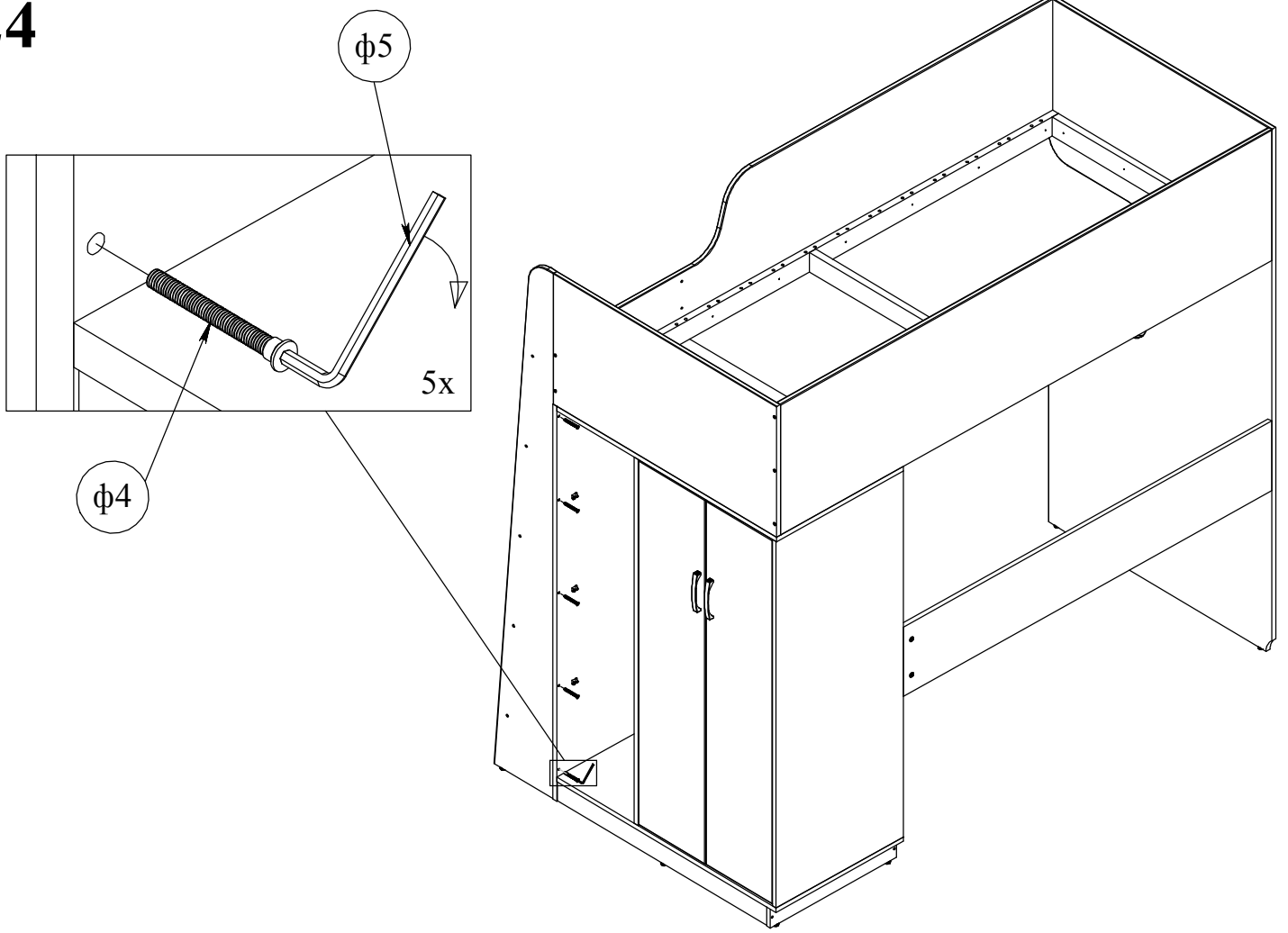
22



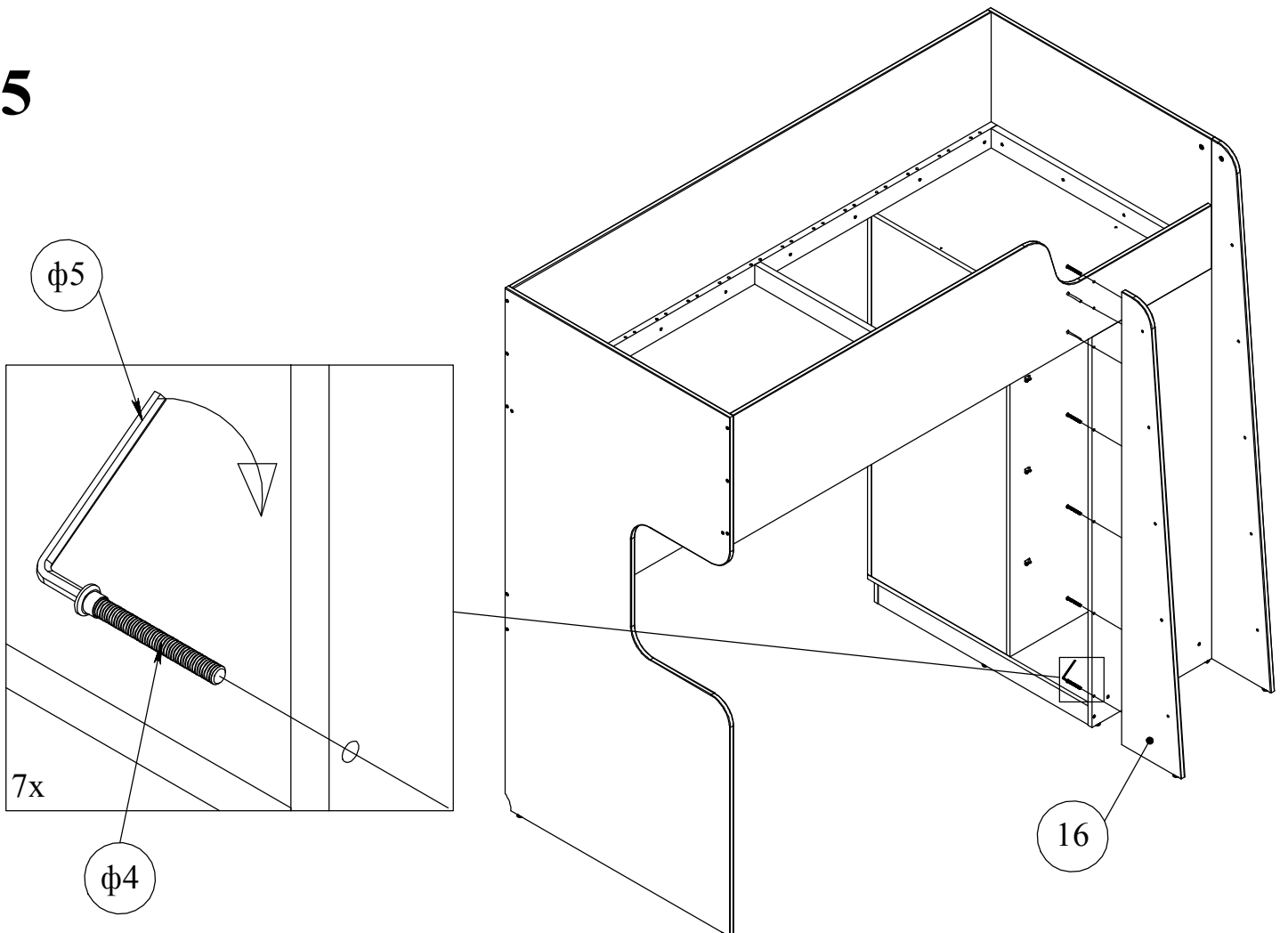
23



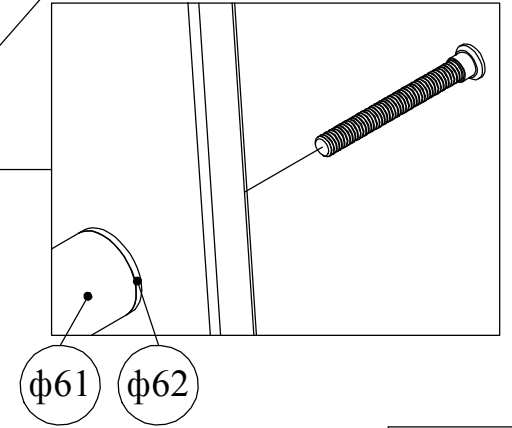
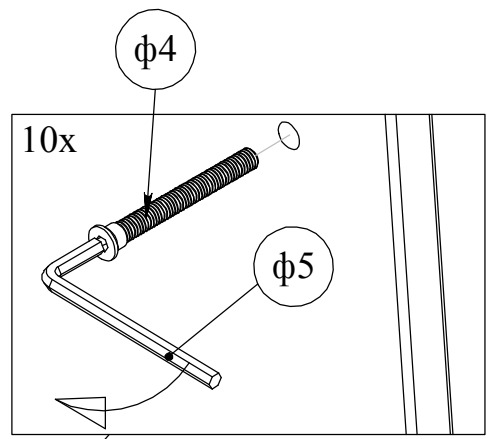
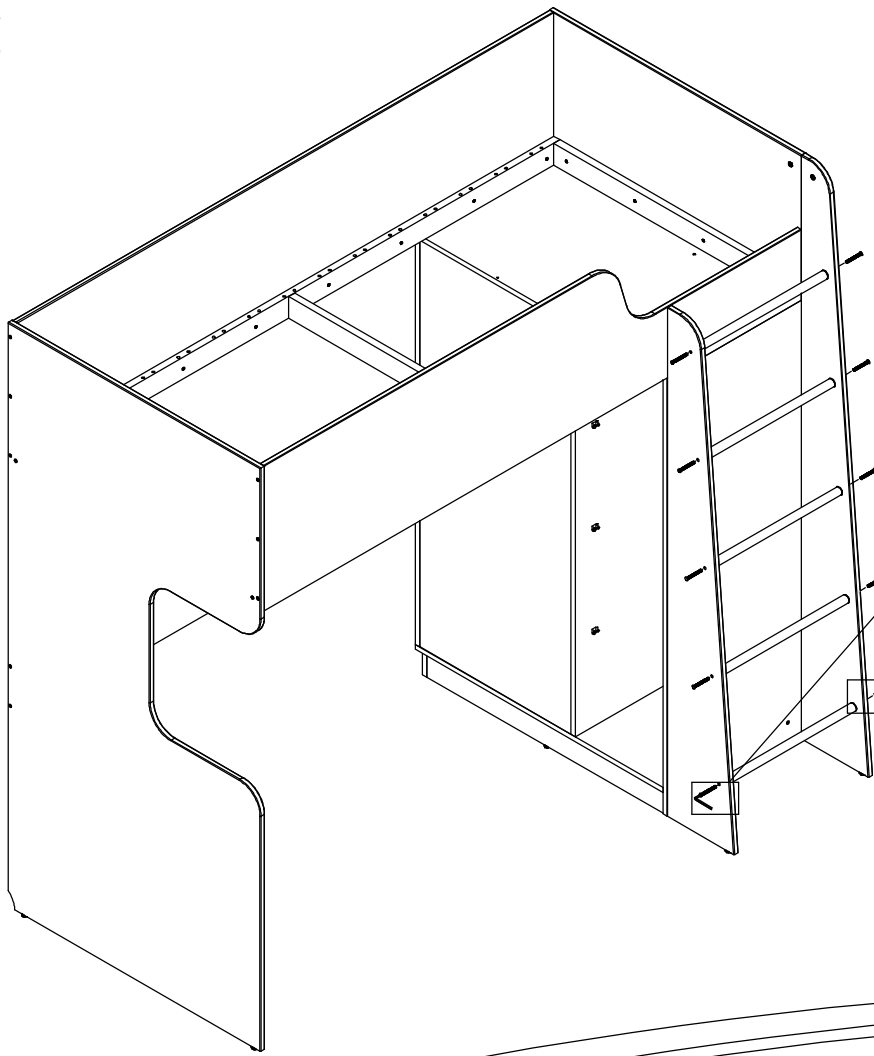
24



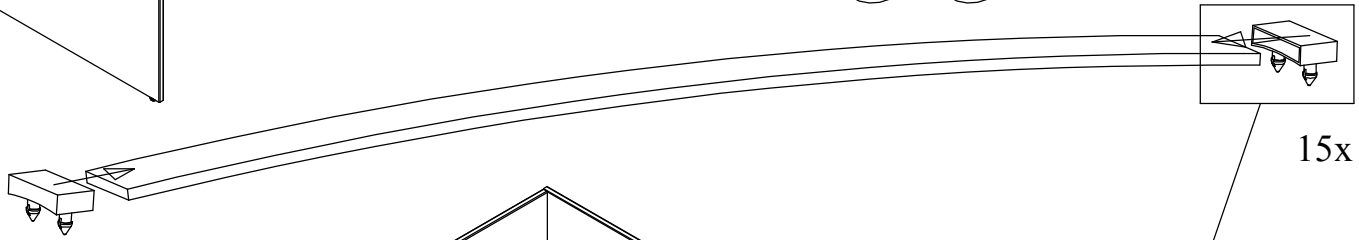
25



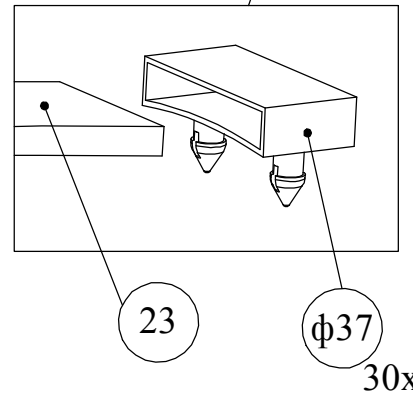
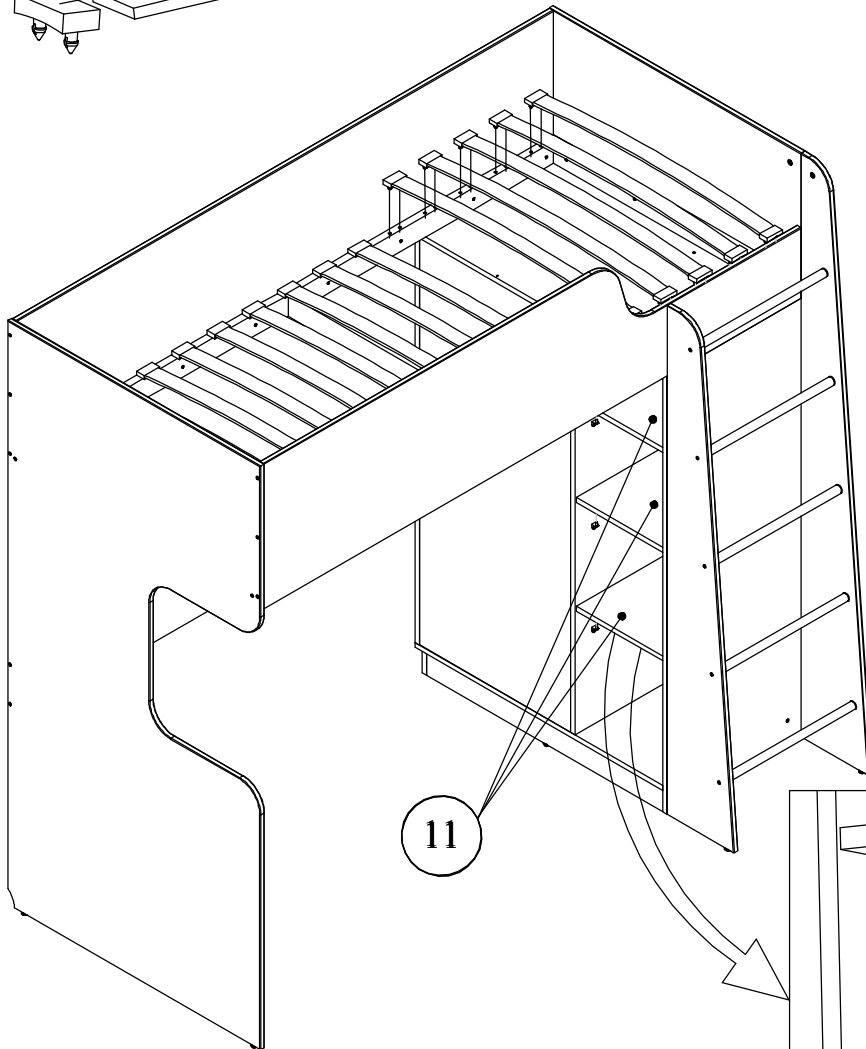
26



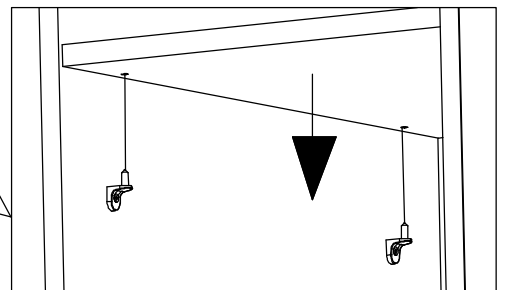
27



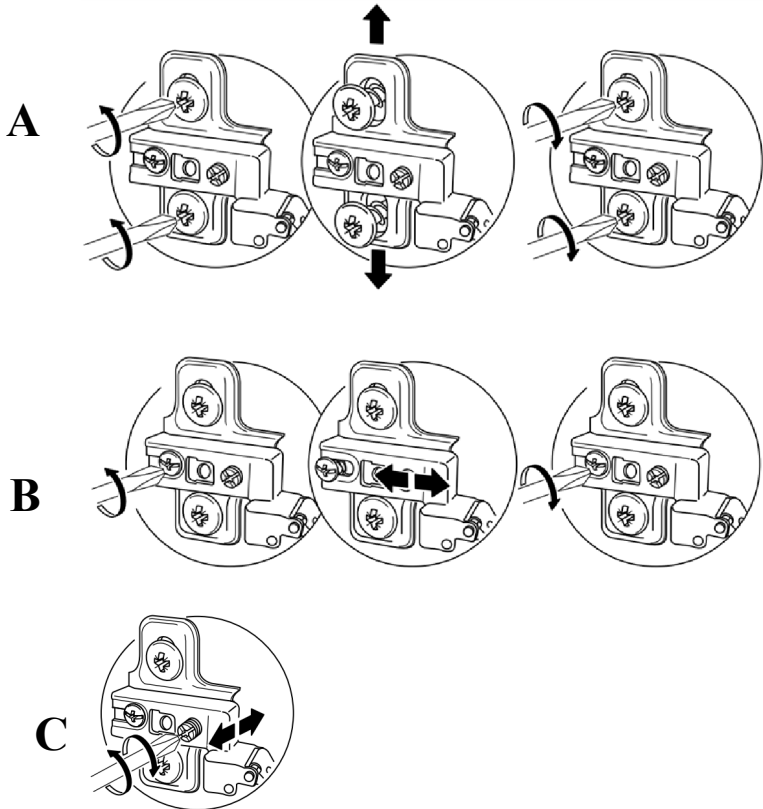
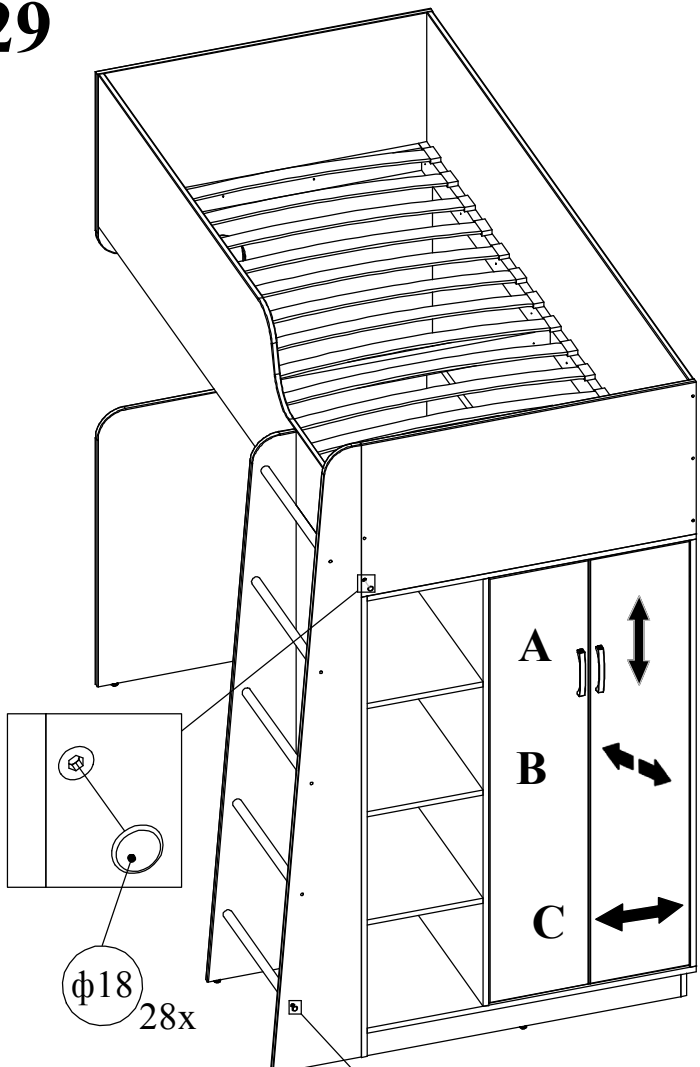
28



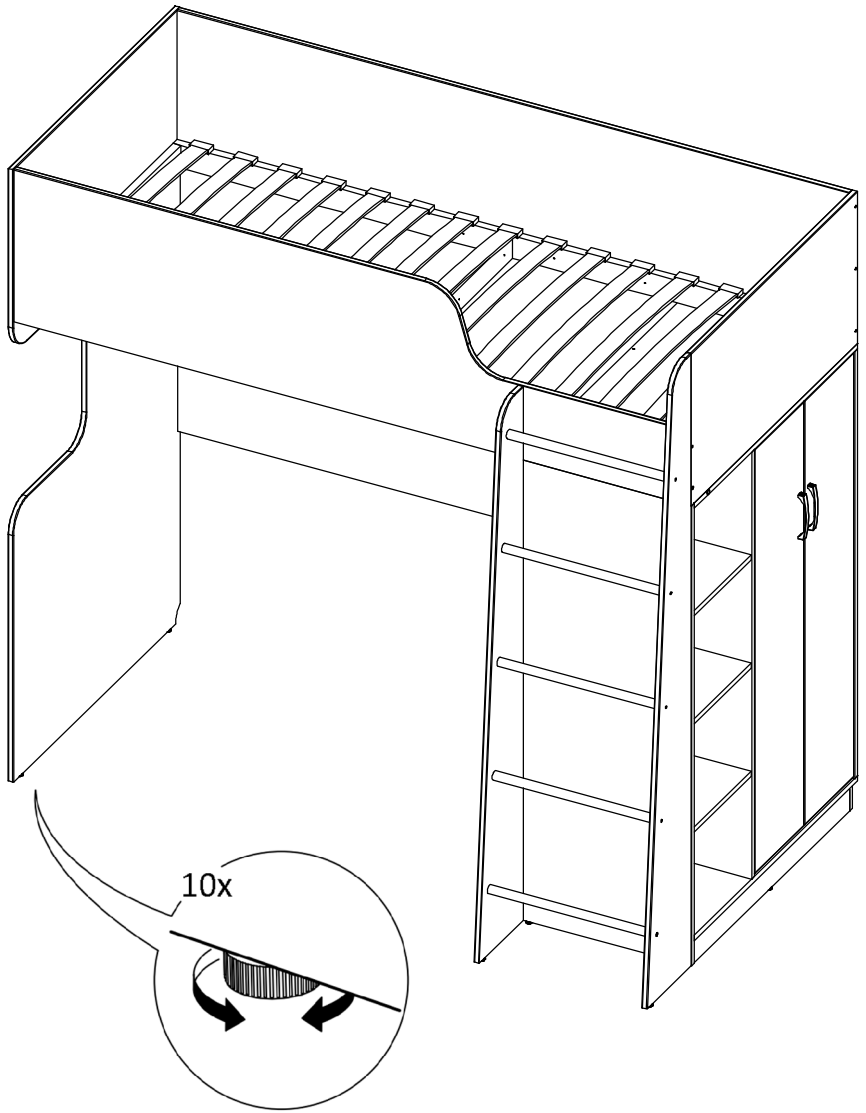
11



29



30

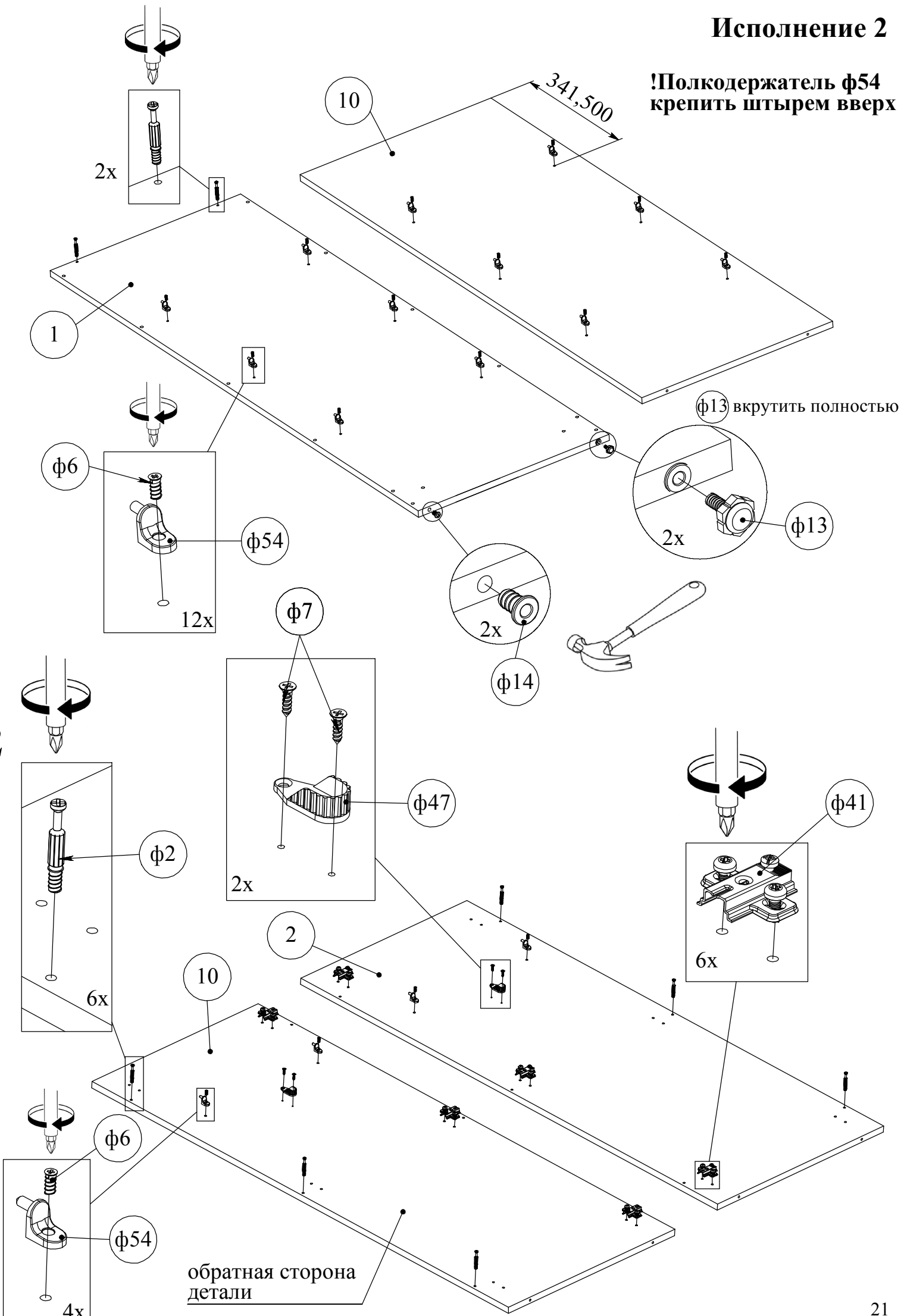


1

# Исполнение 2

**!Полкодержатель ф54 крепить штырем вверх**

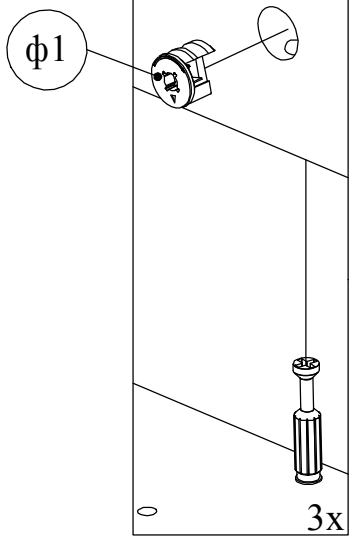
341,500



2

обратная сторона детали

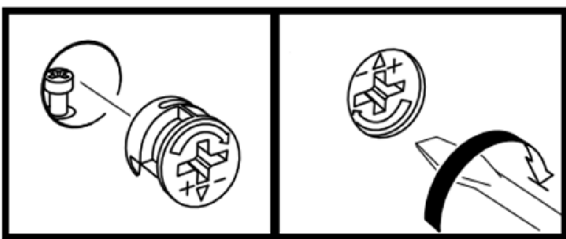
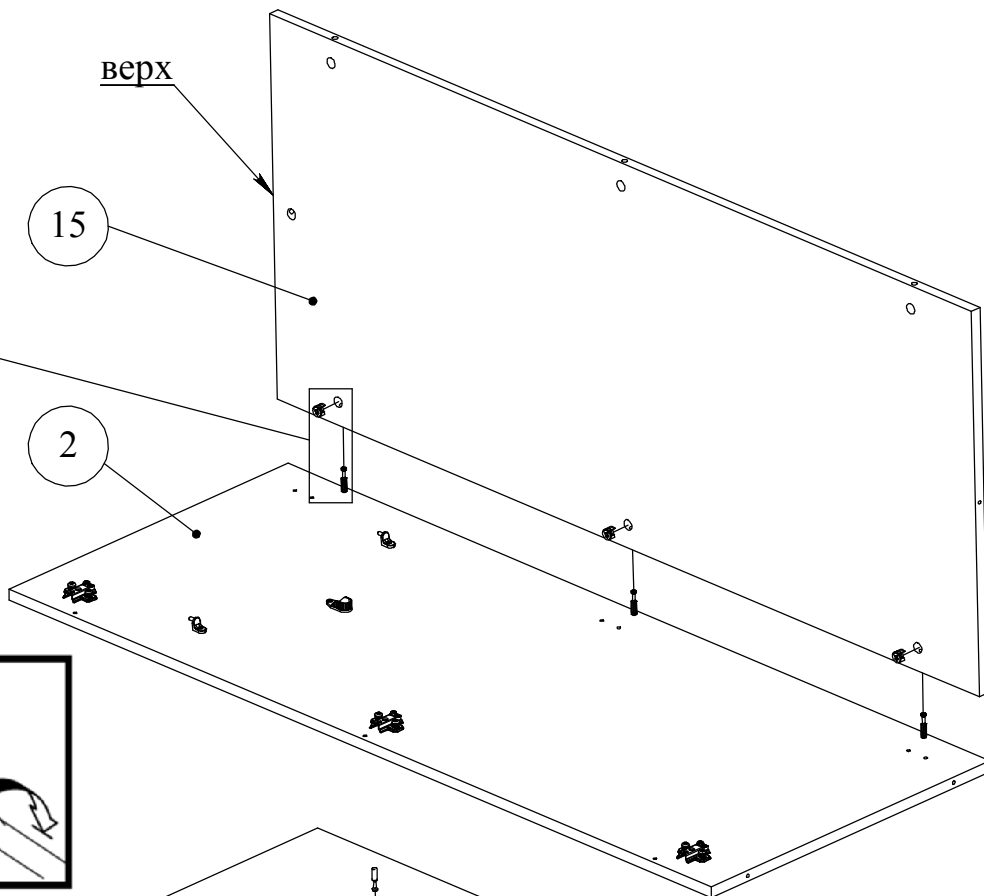
3



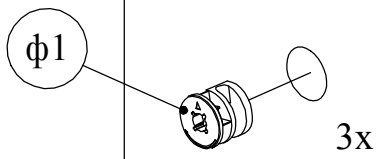
верх

15

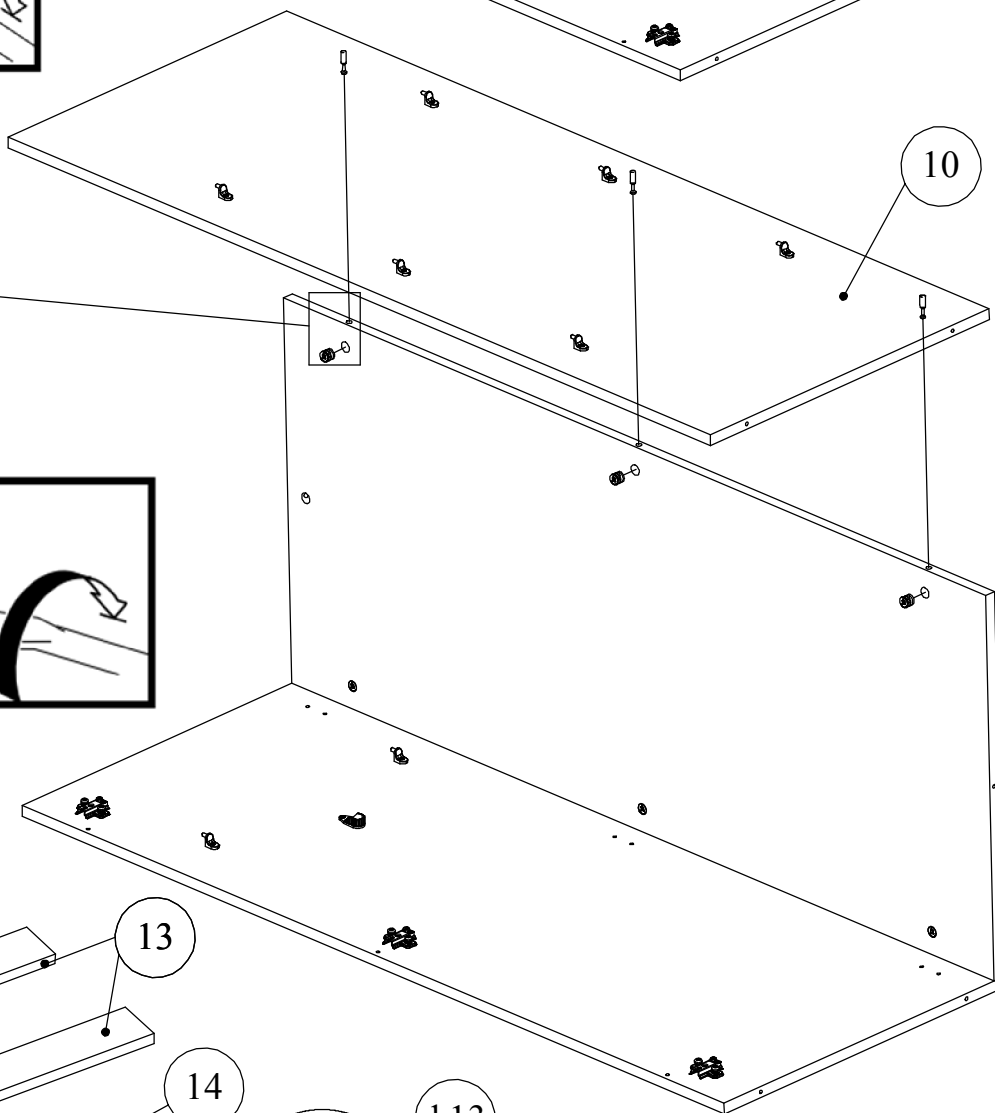
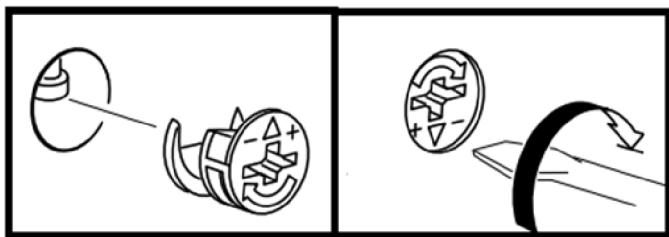
2



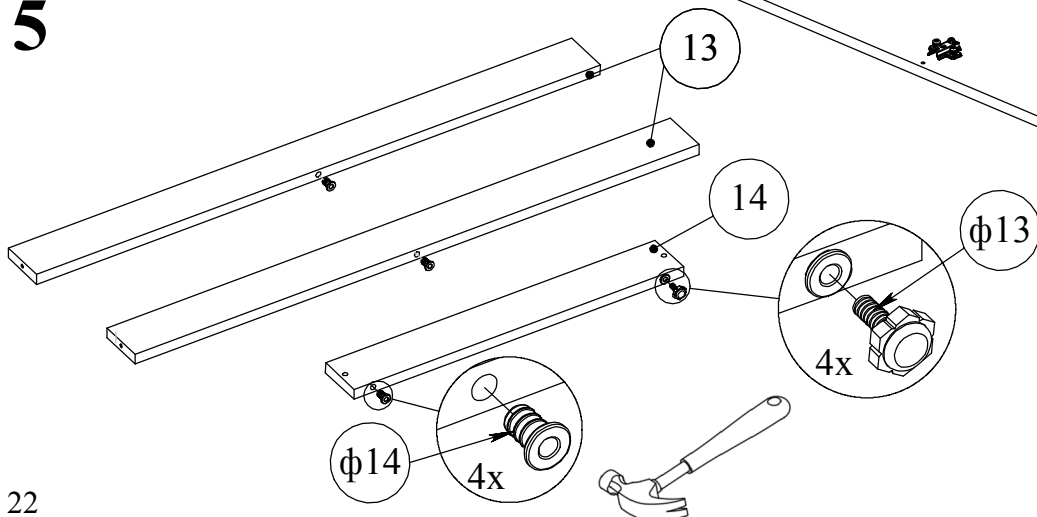
4



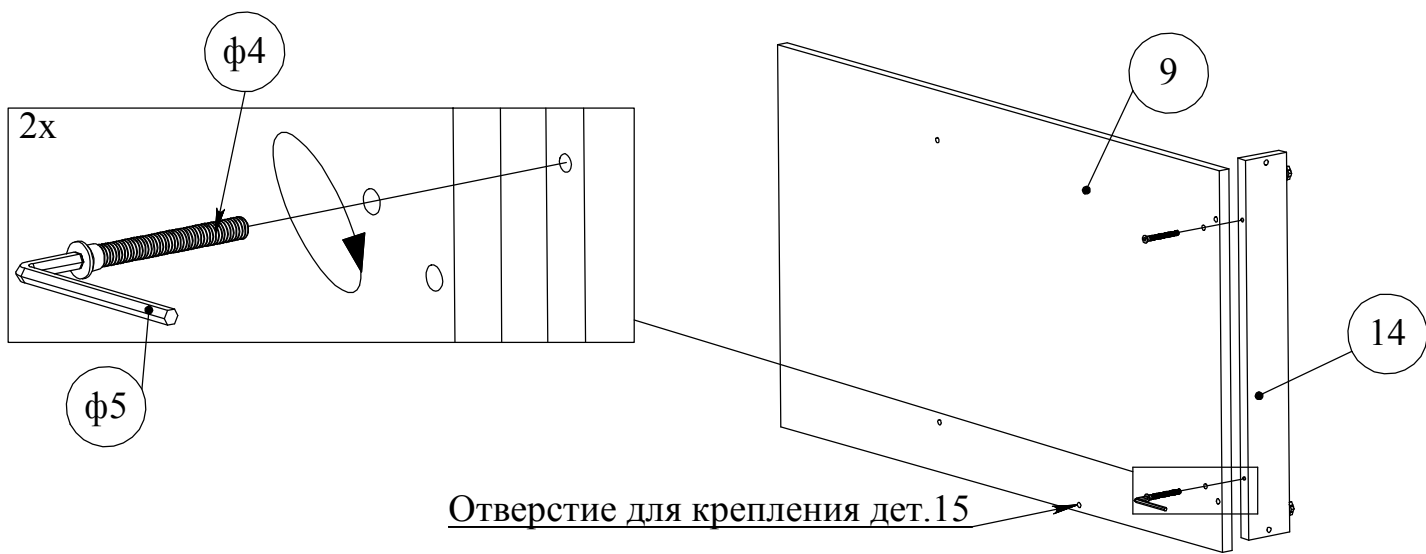
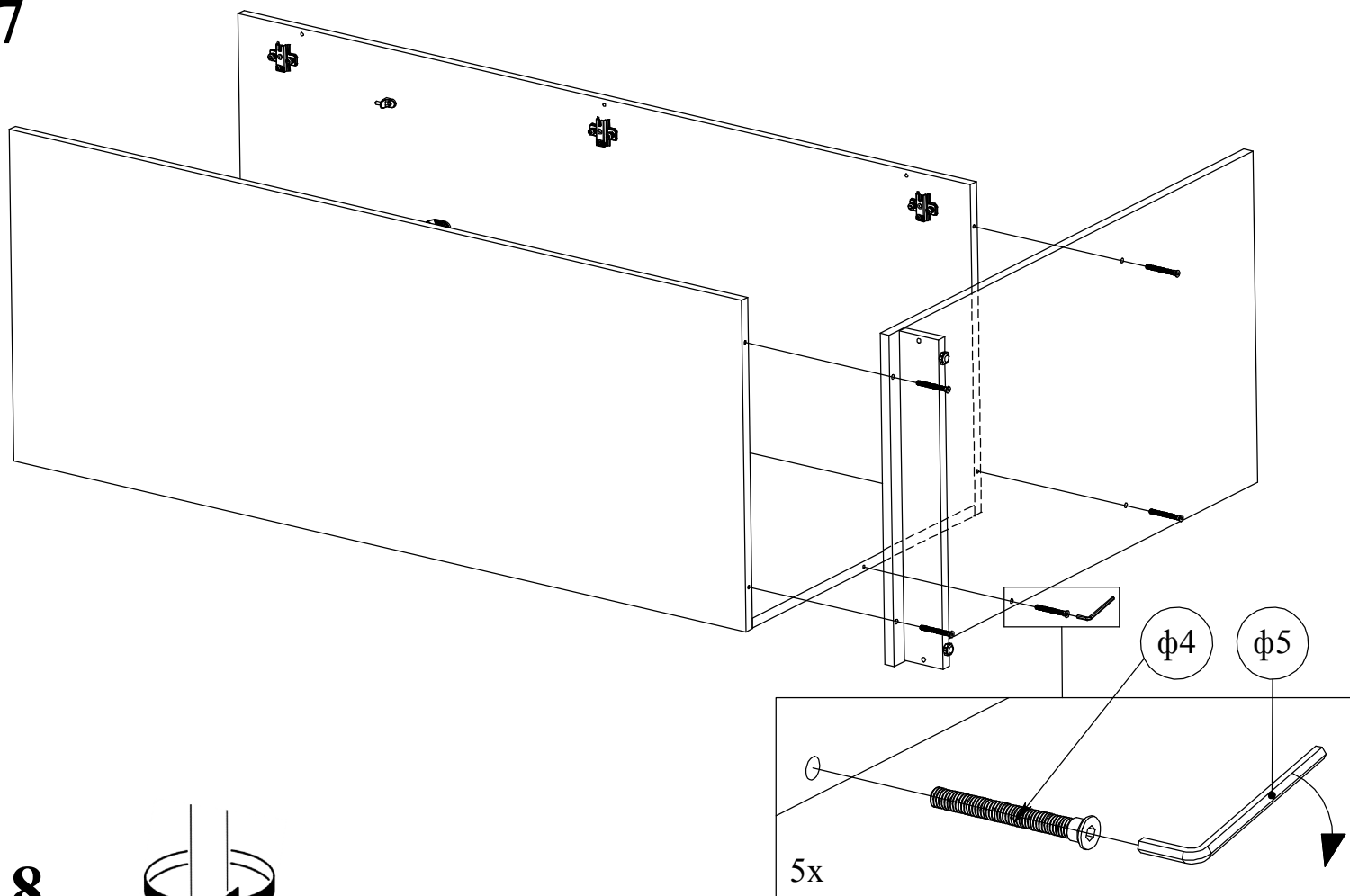
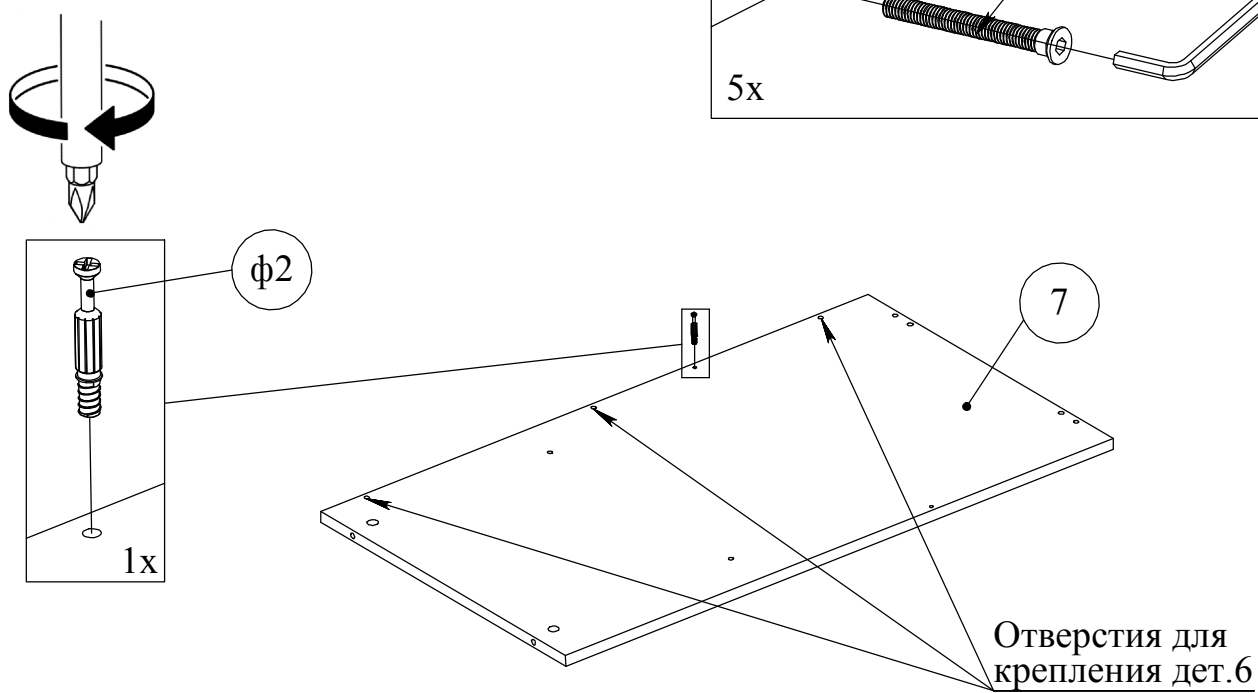
10



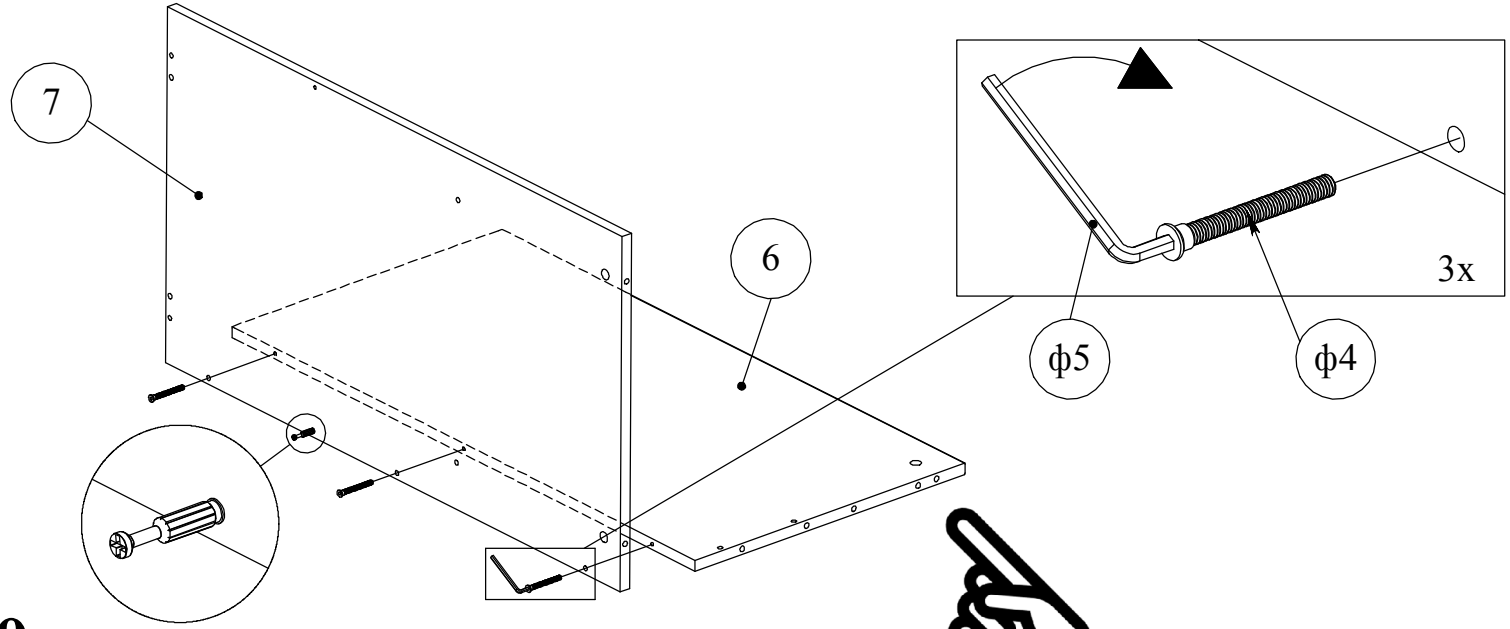
5



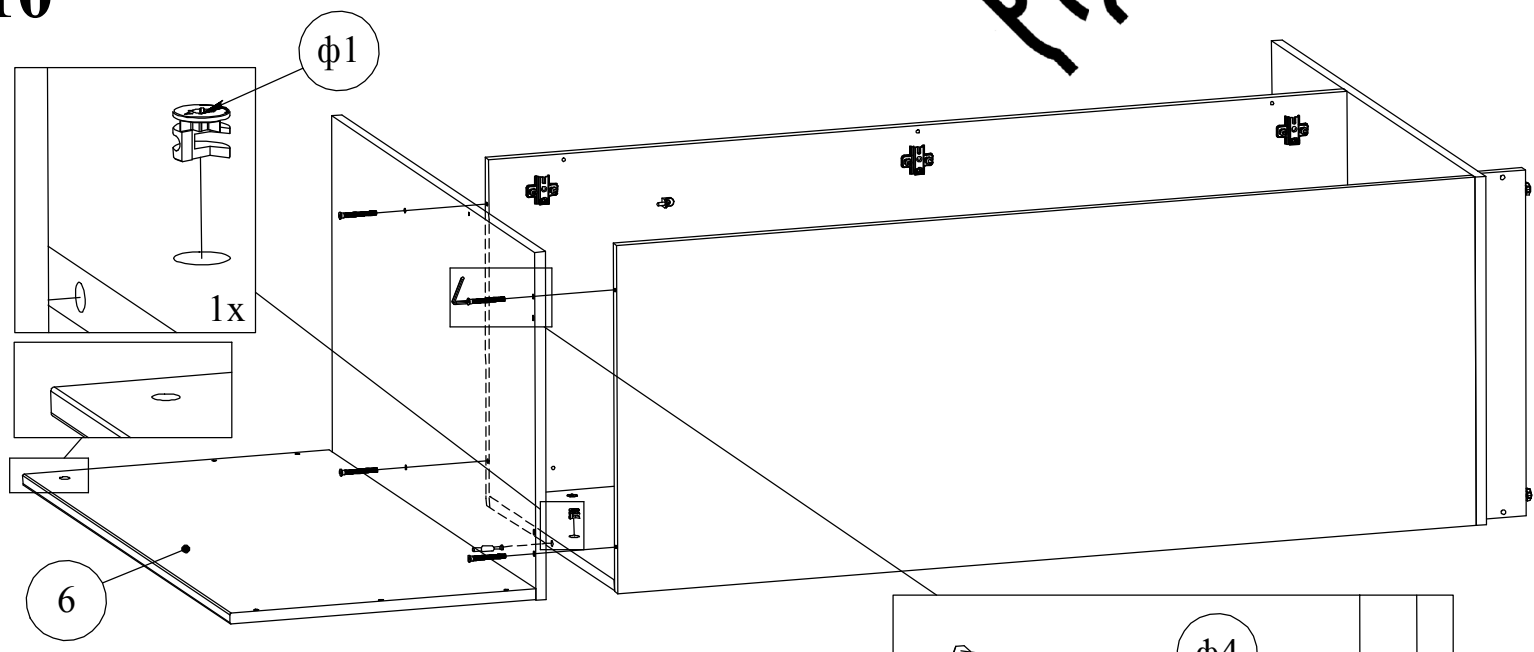
φ13 - вкрутить полностью

**6****7****8**

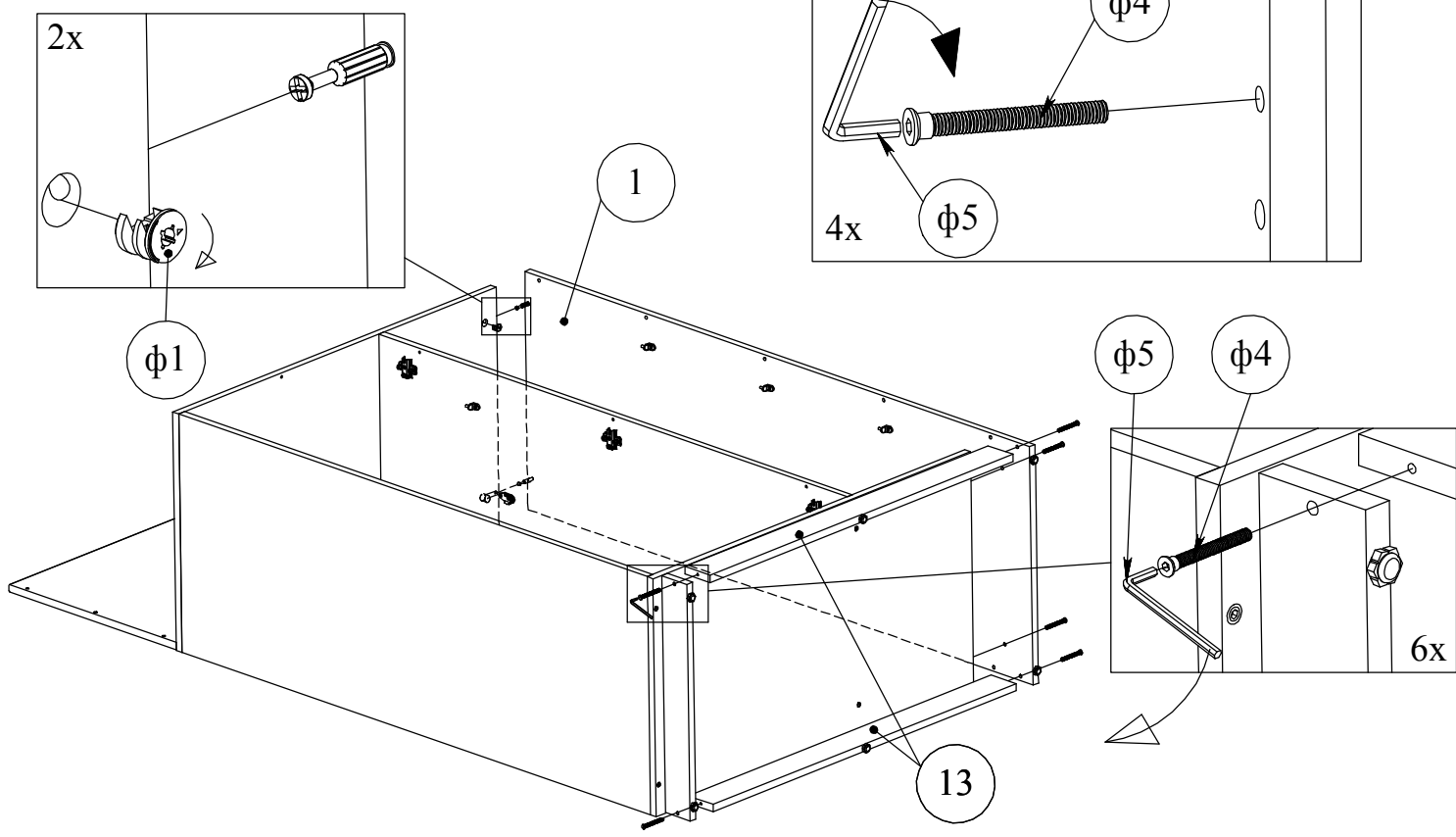
9



10

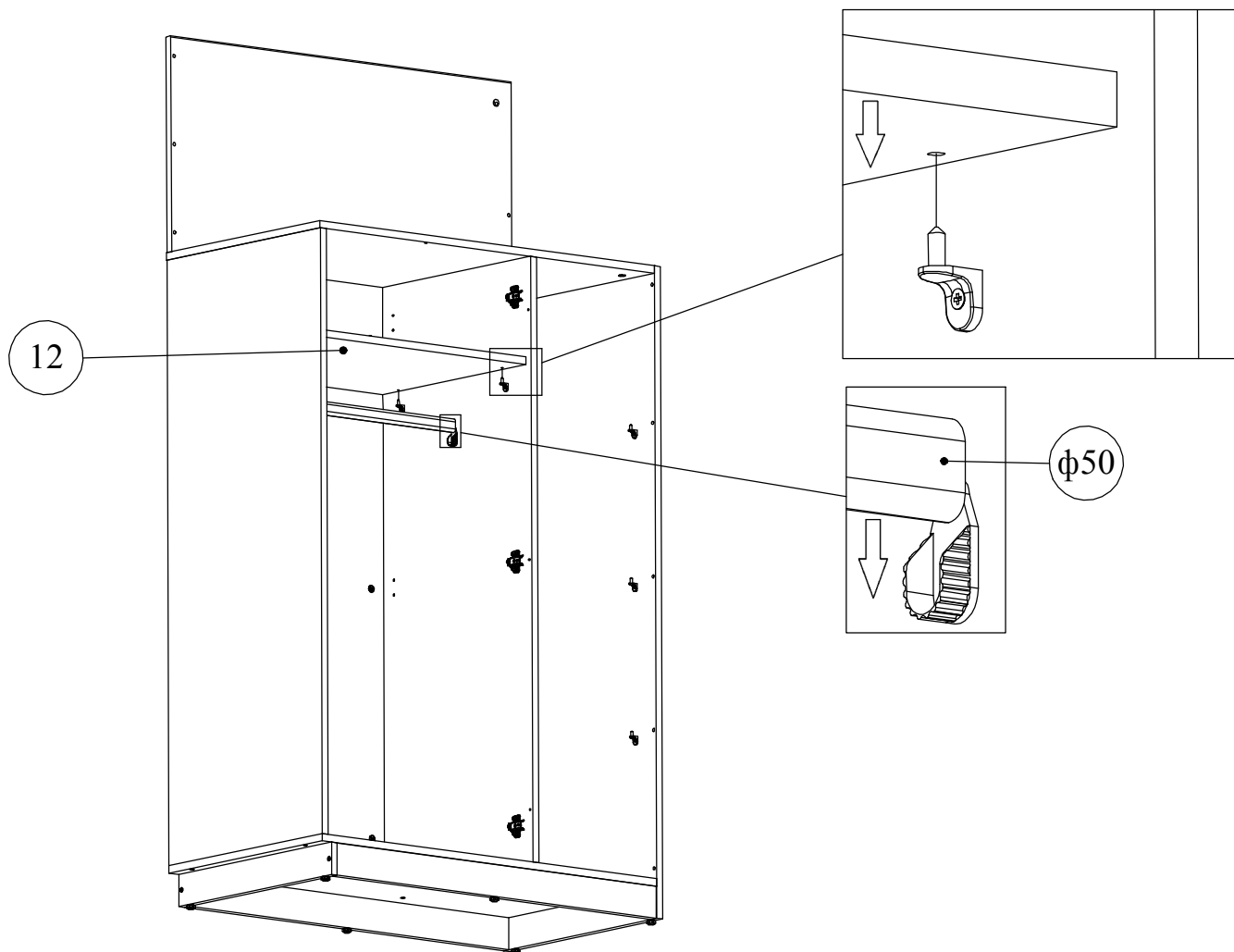


11

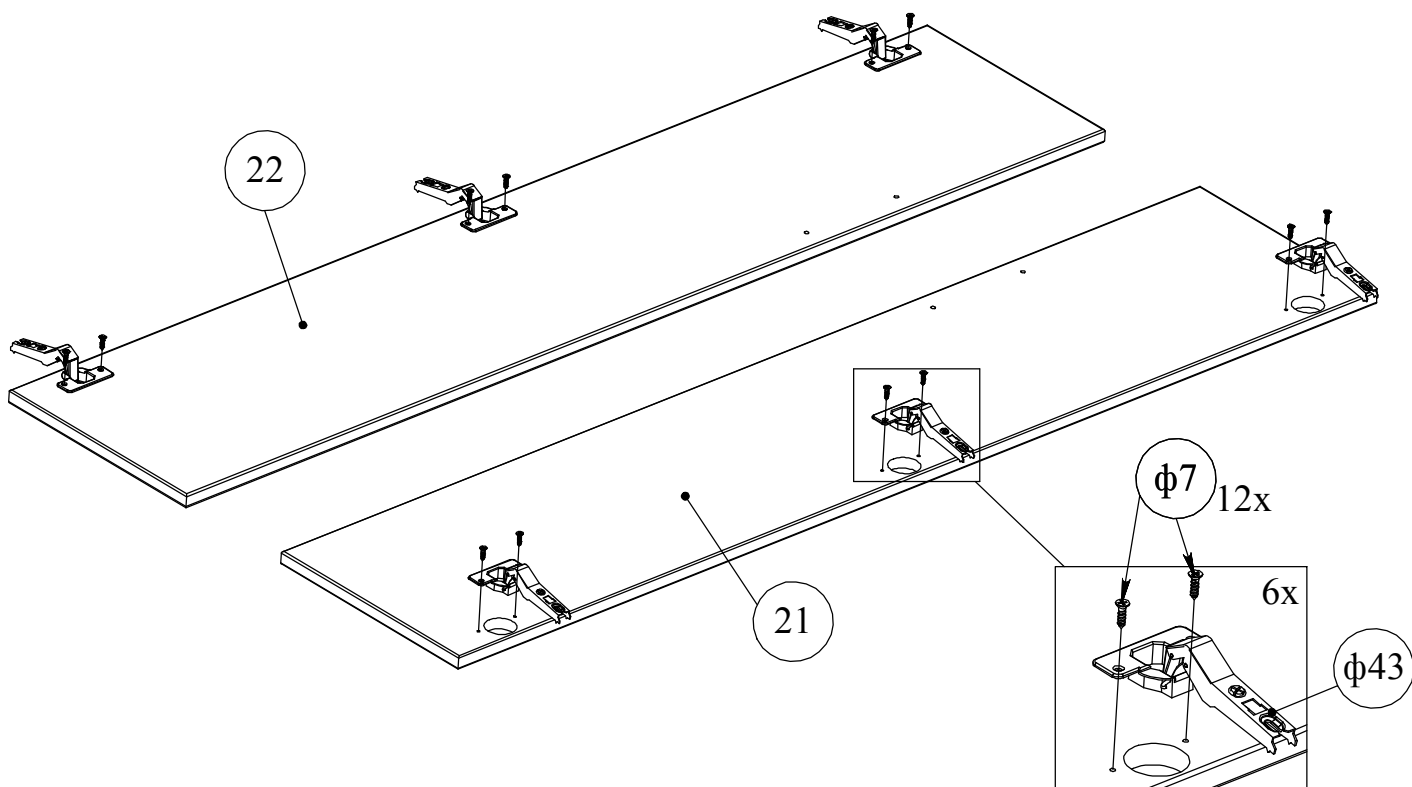


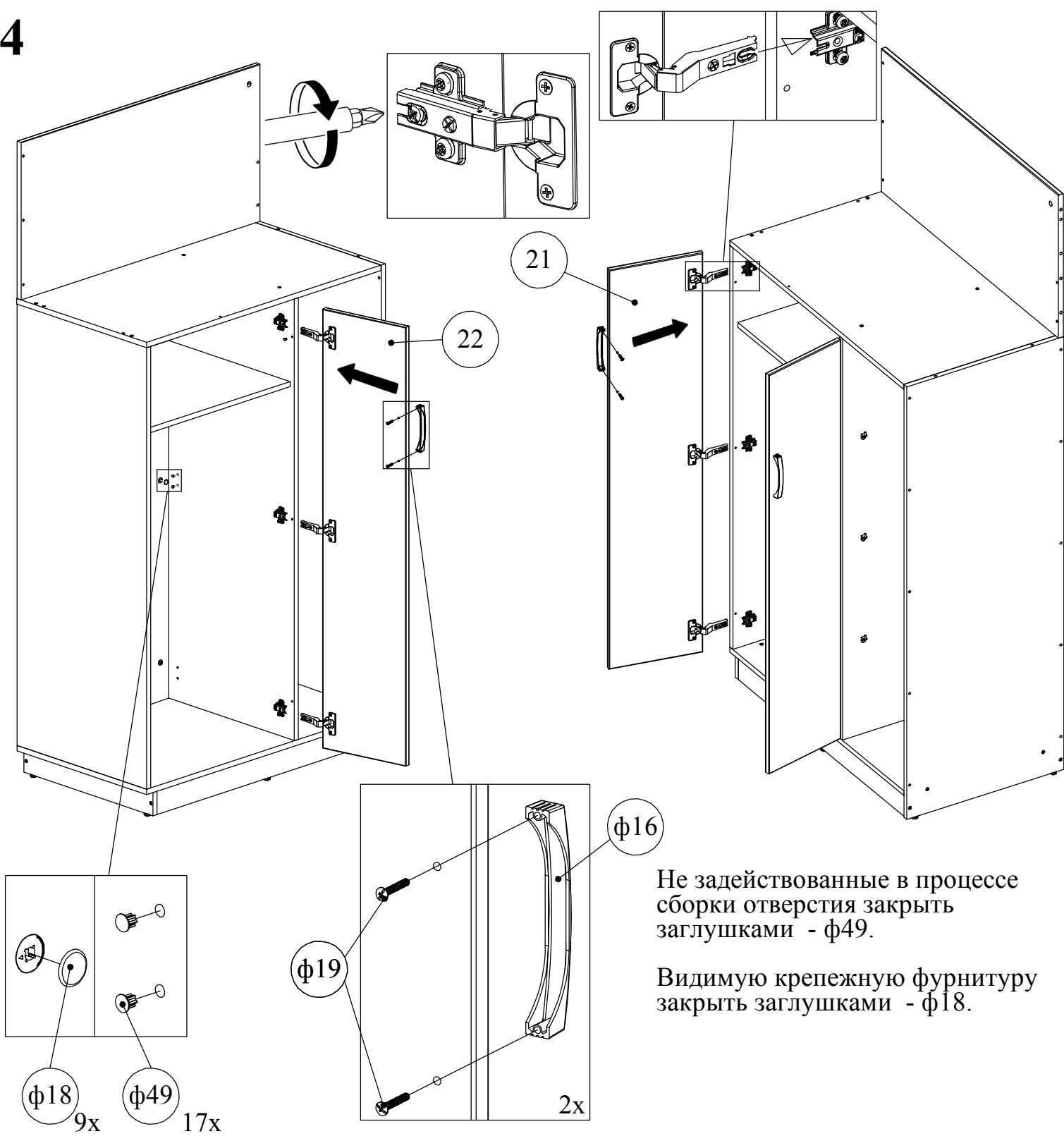


12



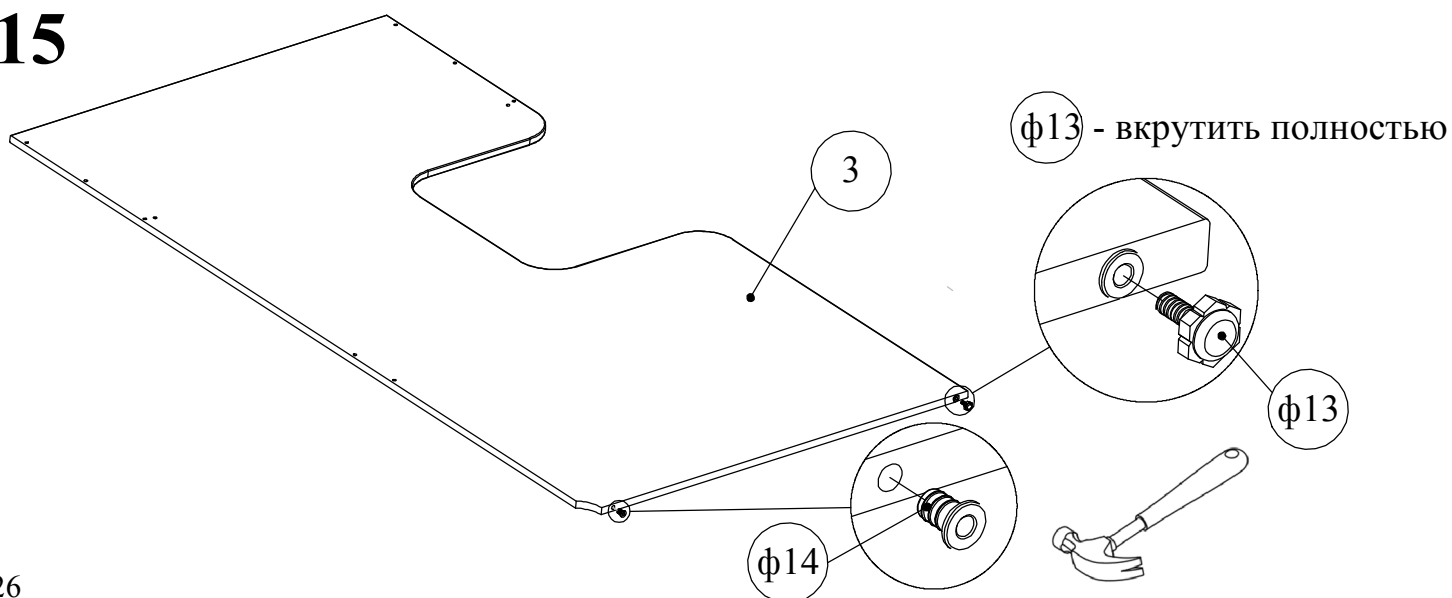
13





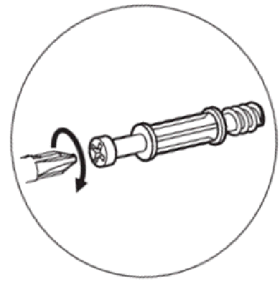
Не задействованные в процессе сборки отверстия закрыть заглушками - φ49.

Видимую крепежную фурнитуру закрыть заглушками - φ18.

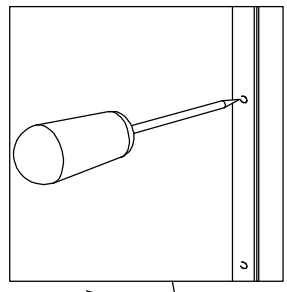
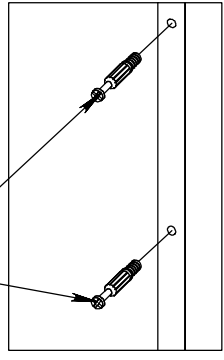


φ13 - вкрутить полностью

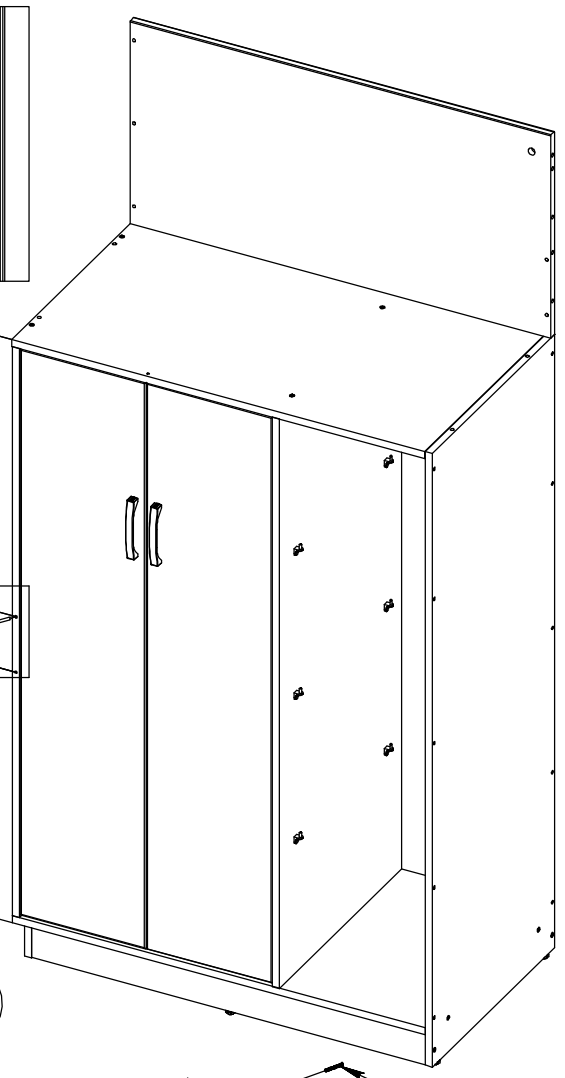
**16** Отверстия для крепления дюбеля эксцентрика  $\phi 2$  закрыты кромкой, чтобы их освободить необходимо проткнуть кромку шилом (в указанных местах), освободив тем самым данные отверстия.



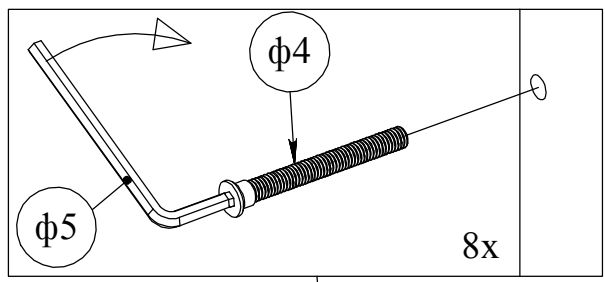
$\phi 2$



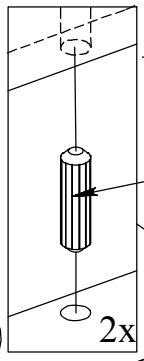
768  
640  
128  
582



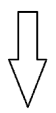
**17**



5



$\phi 4$

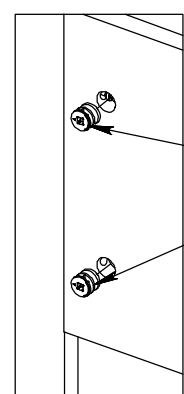
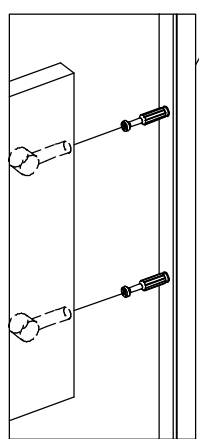


4

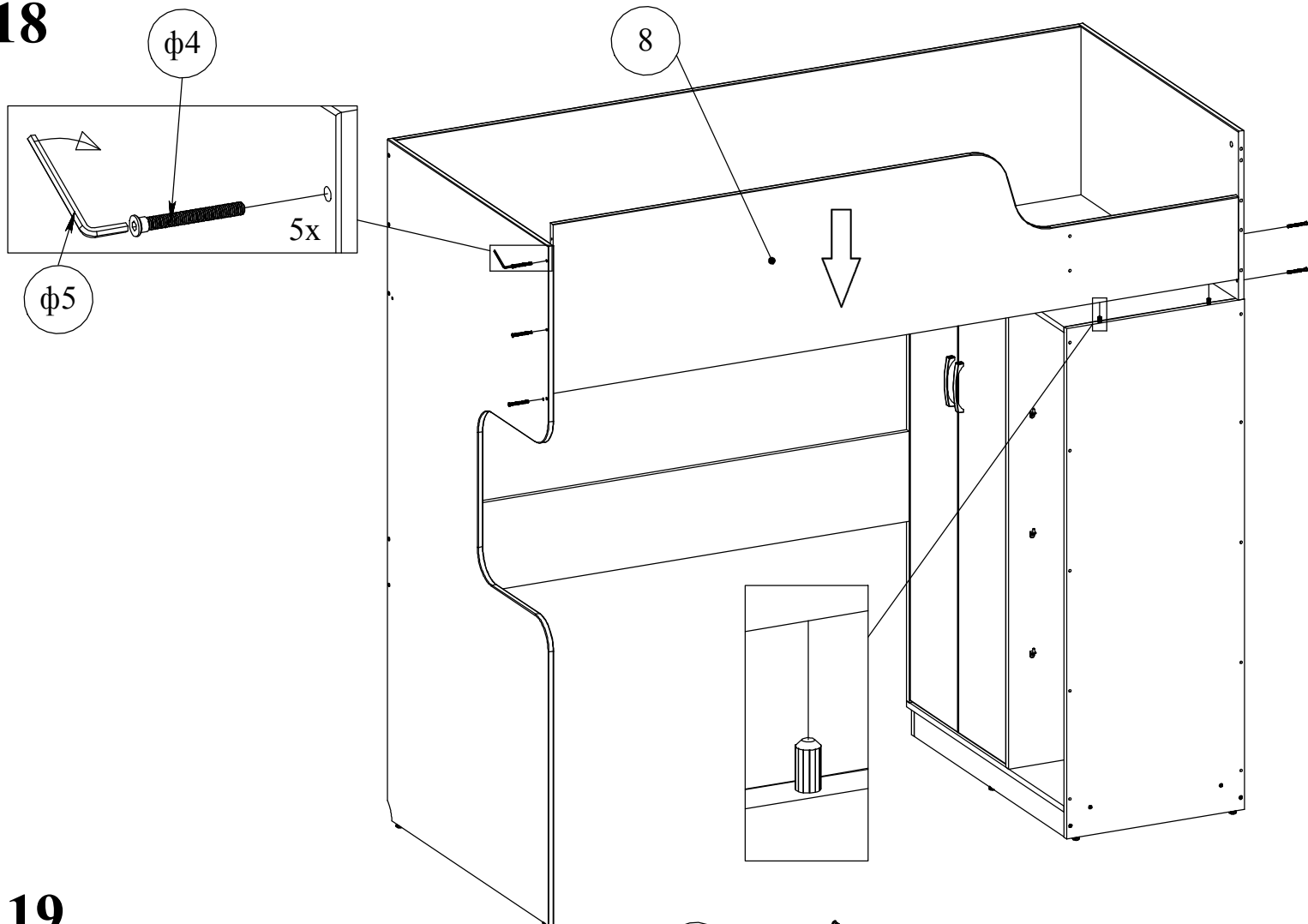


$\phi 3$   
2x

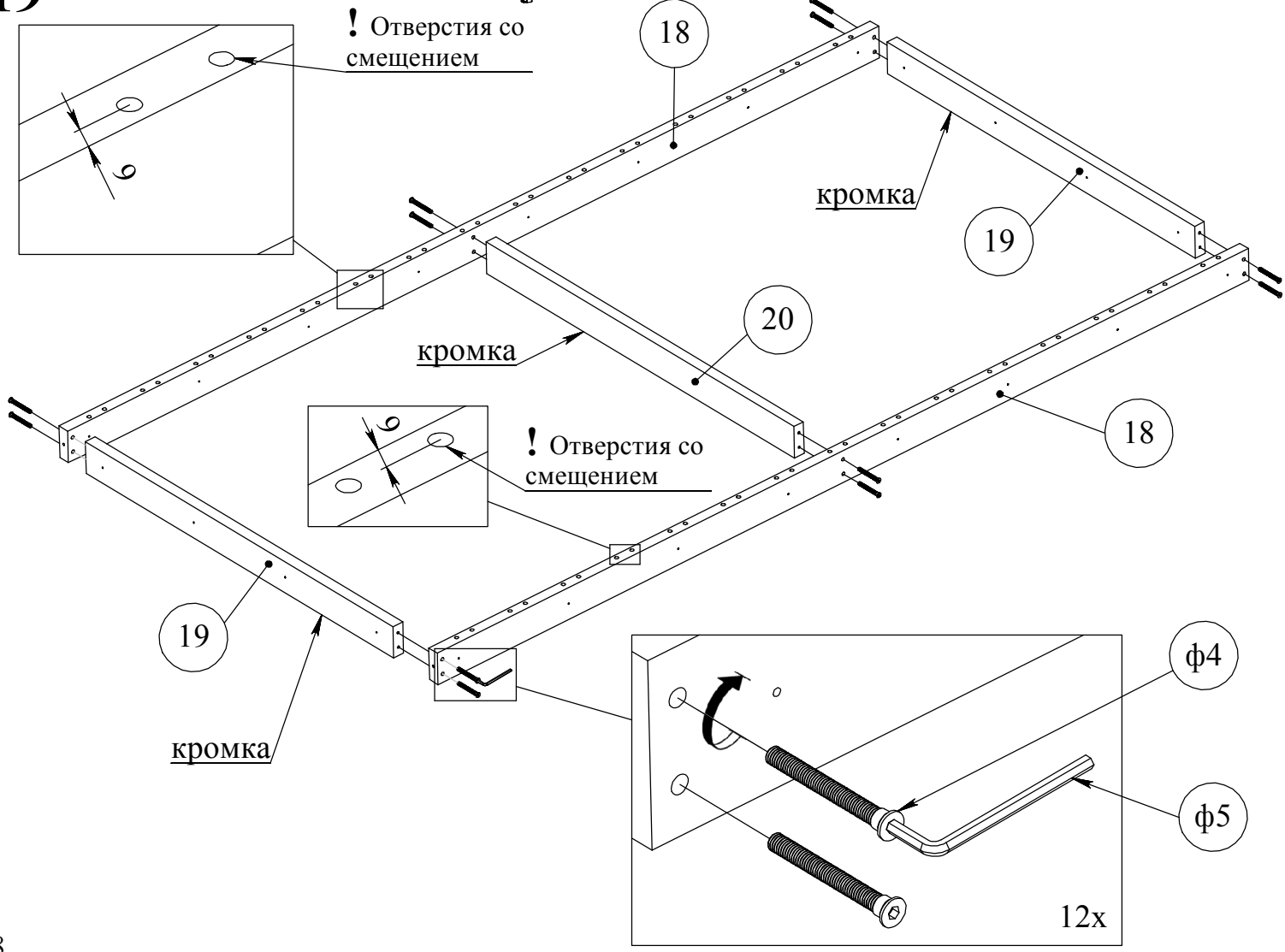
$\phi 4$



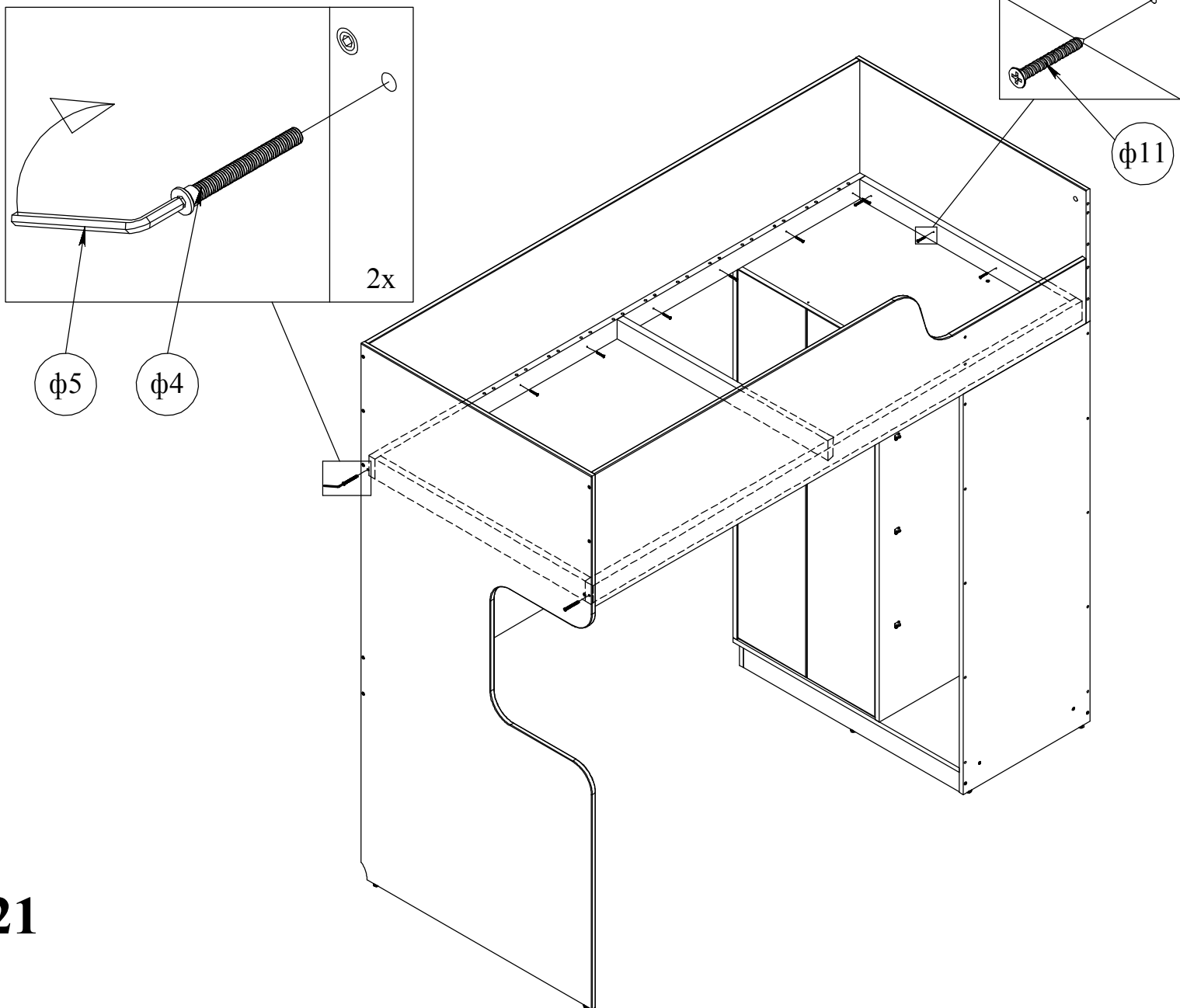
18



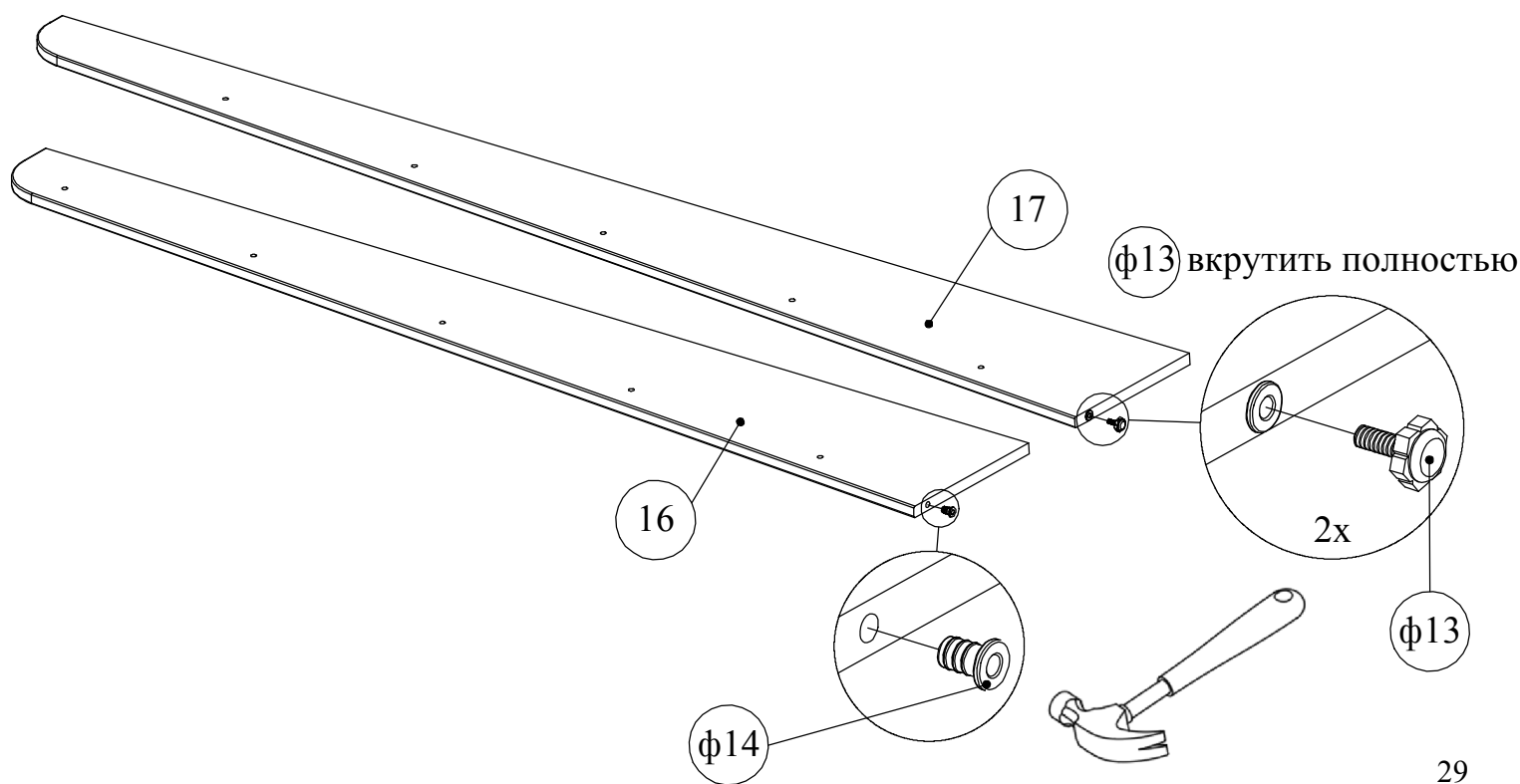
19



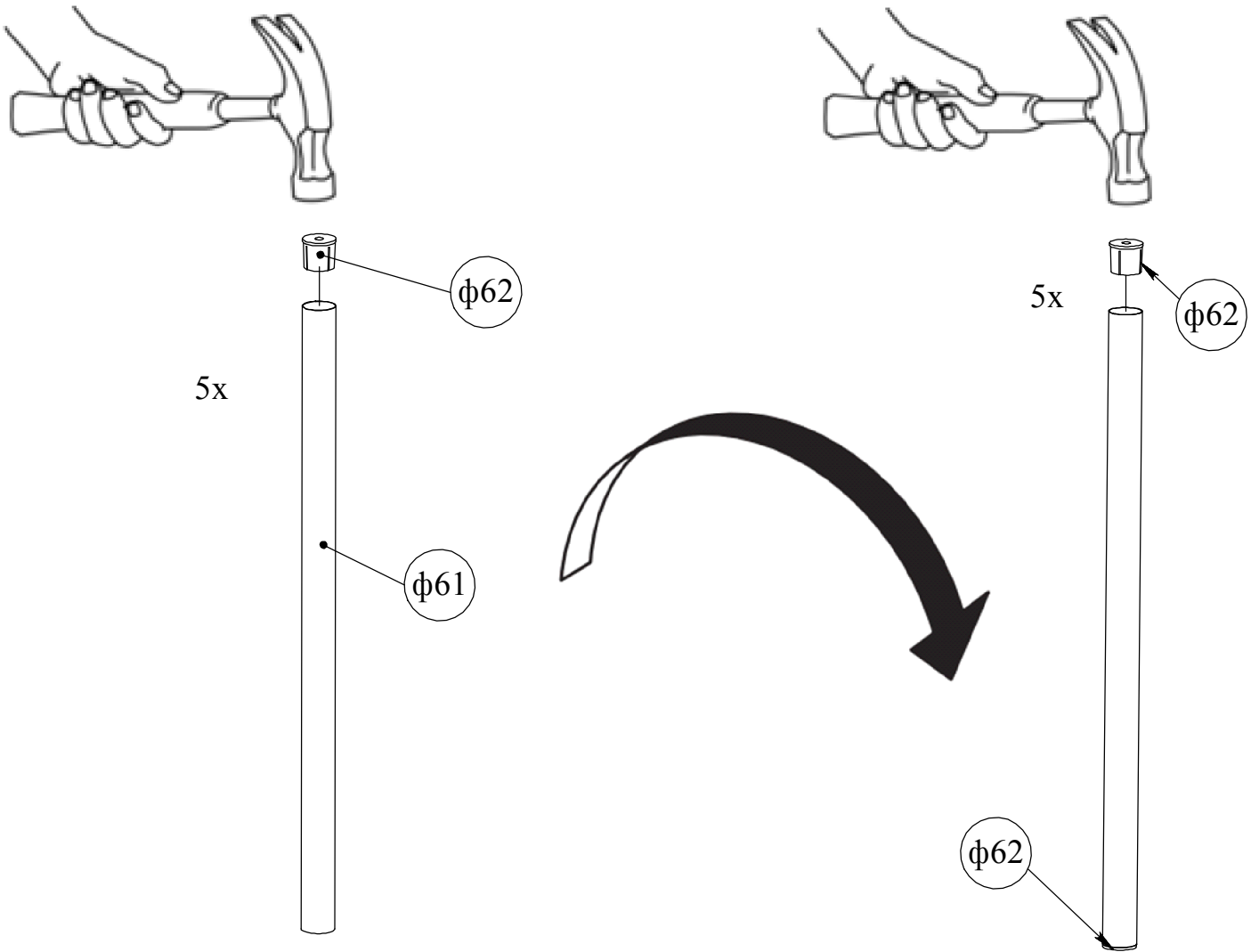
# 20



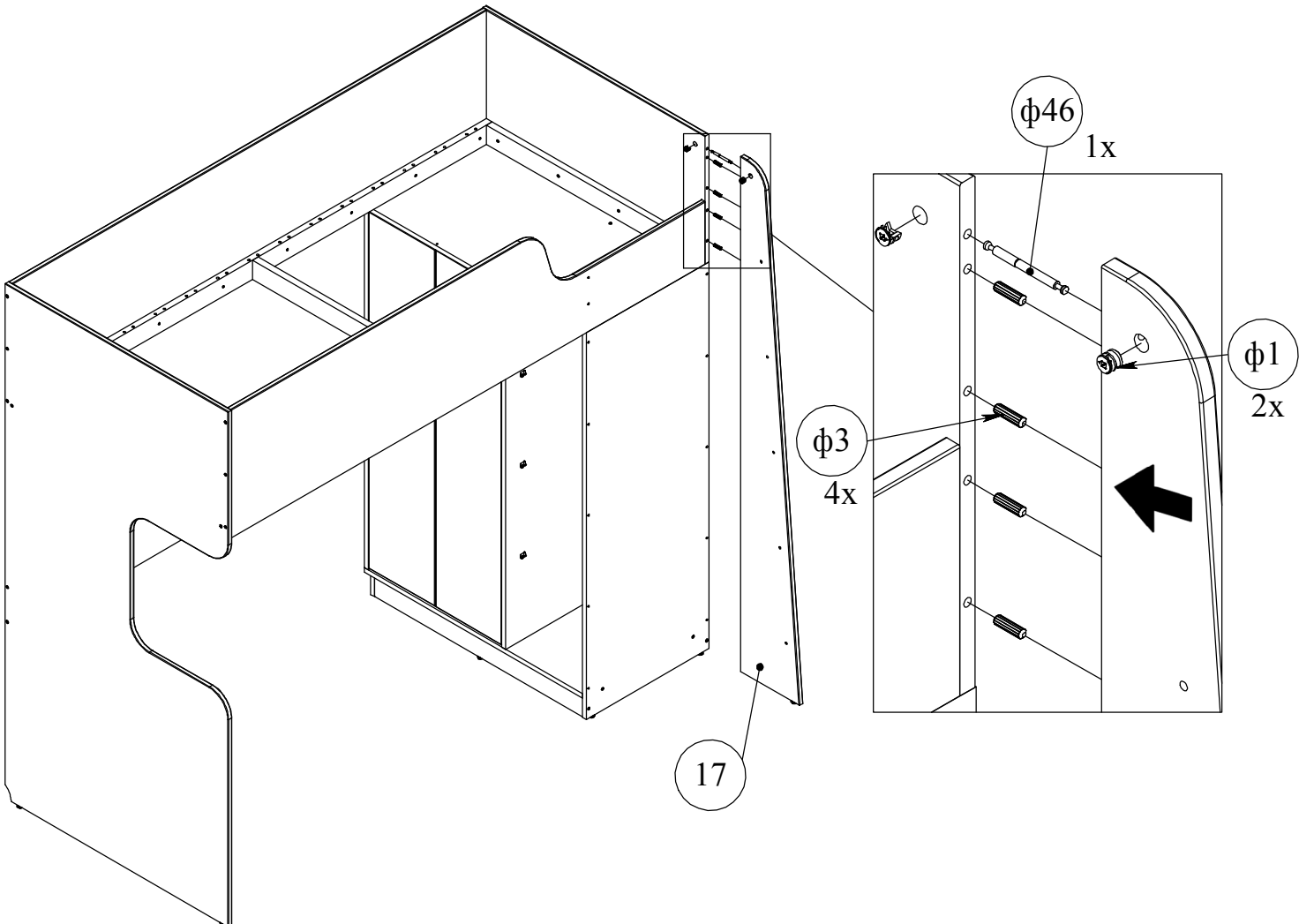
# 21



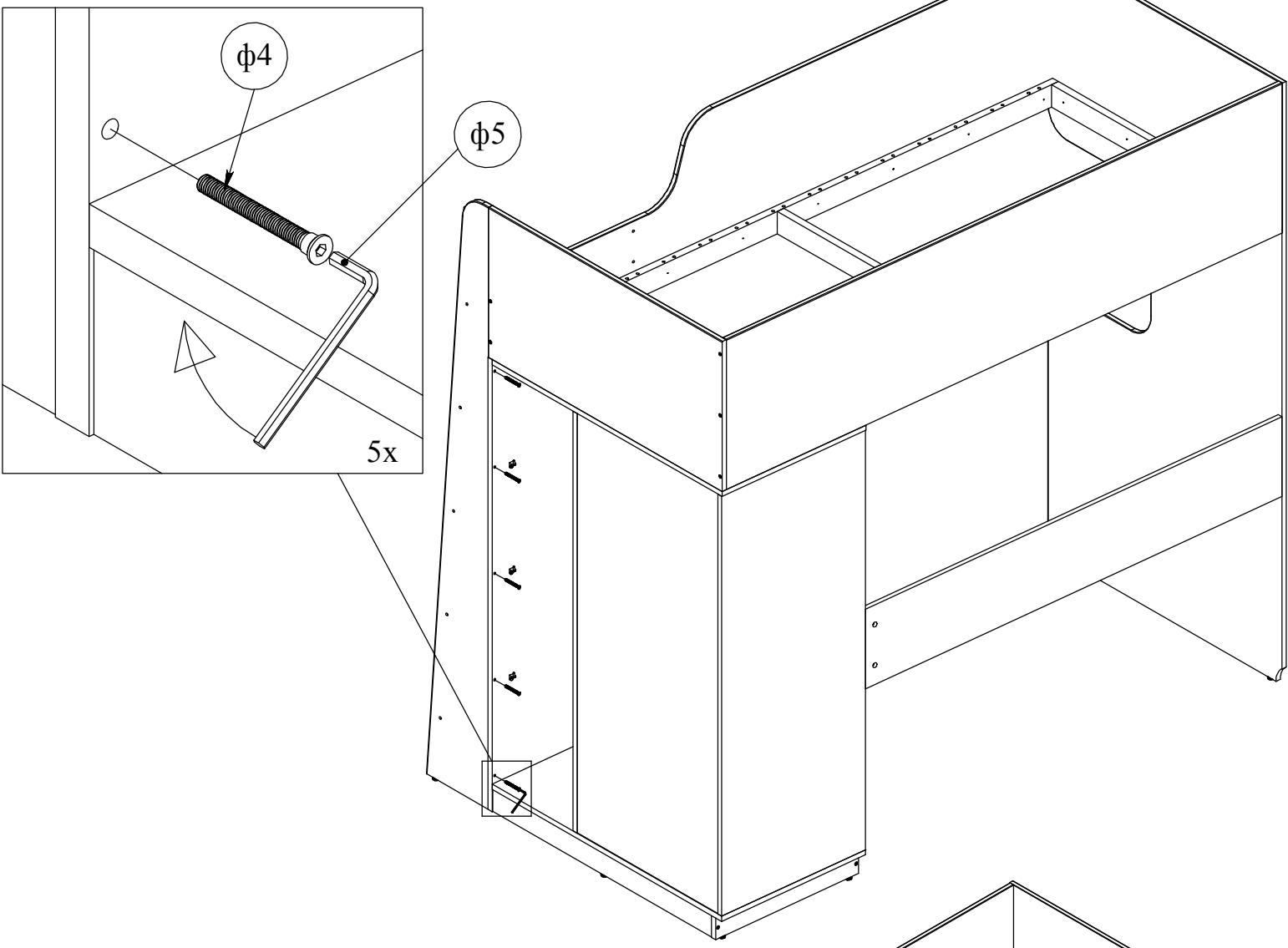
22



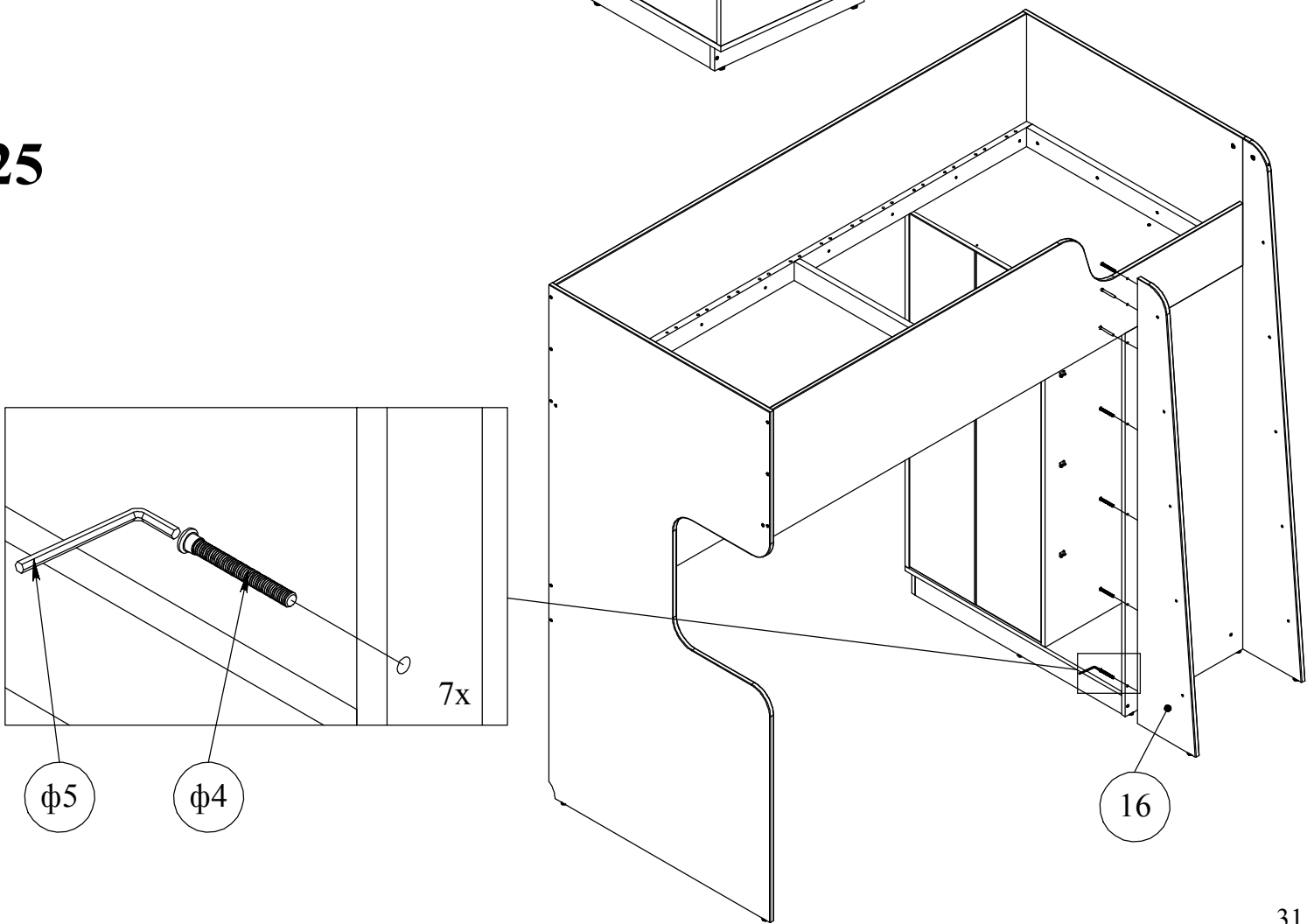
23



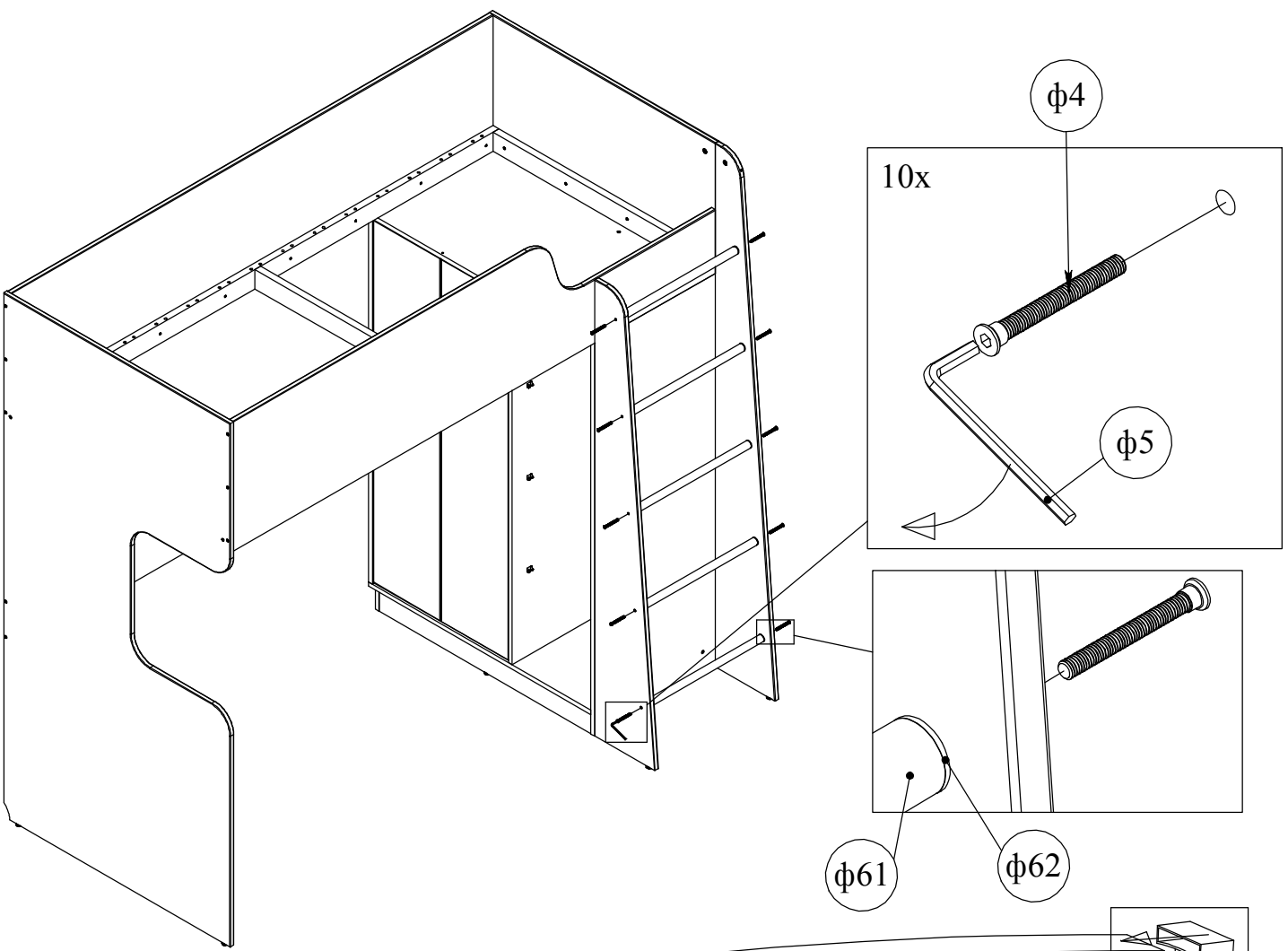
# 24



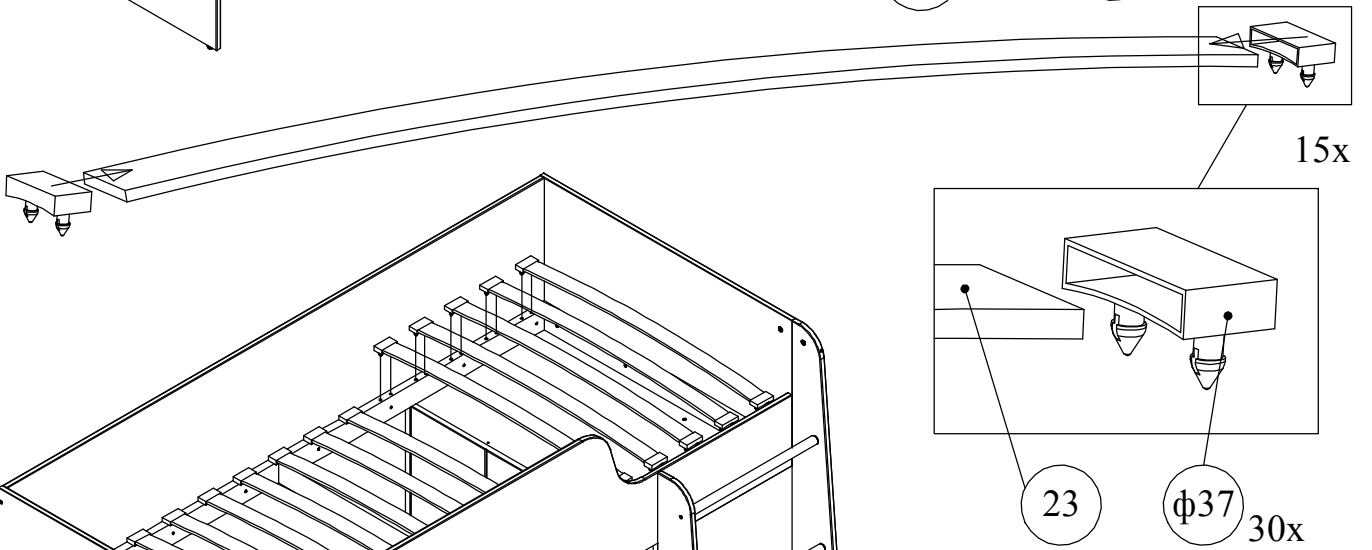
# 25



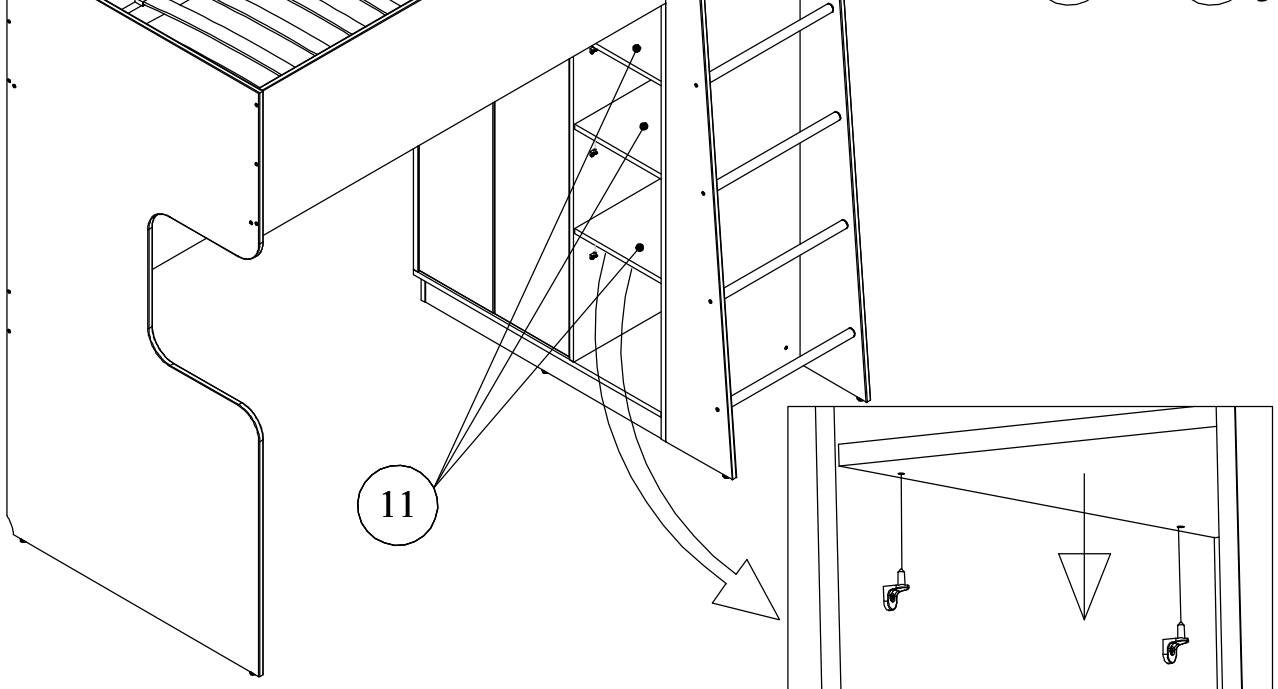
26



27

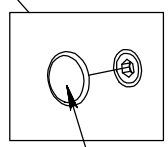
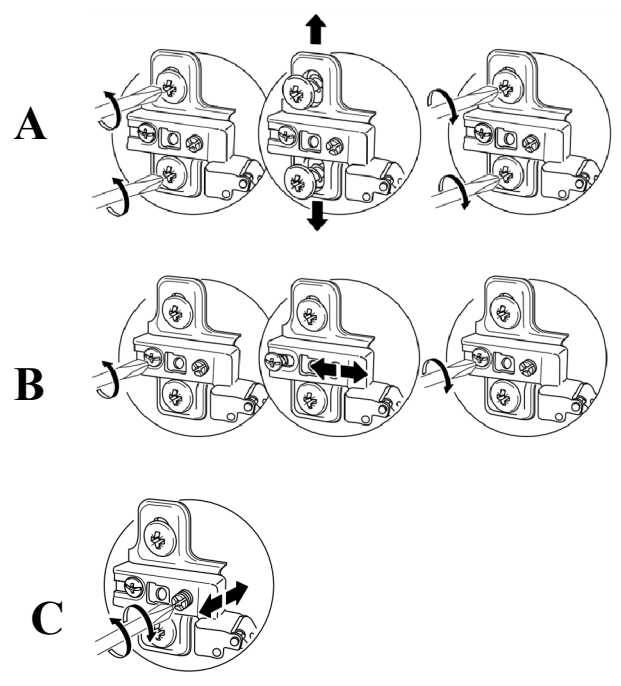
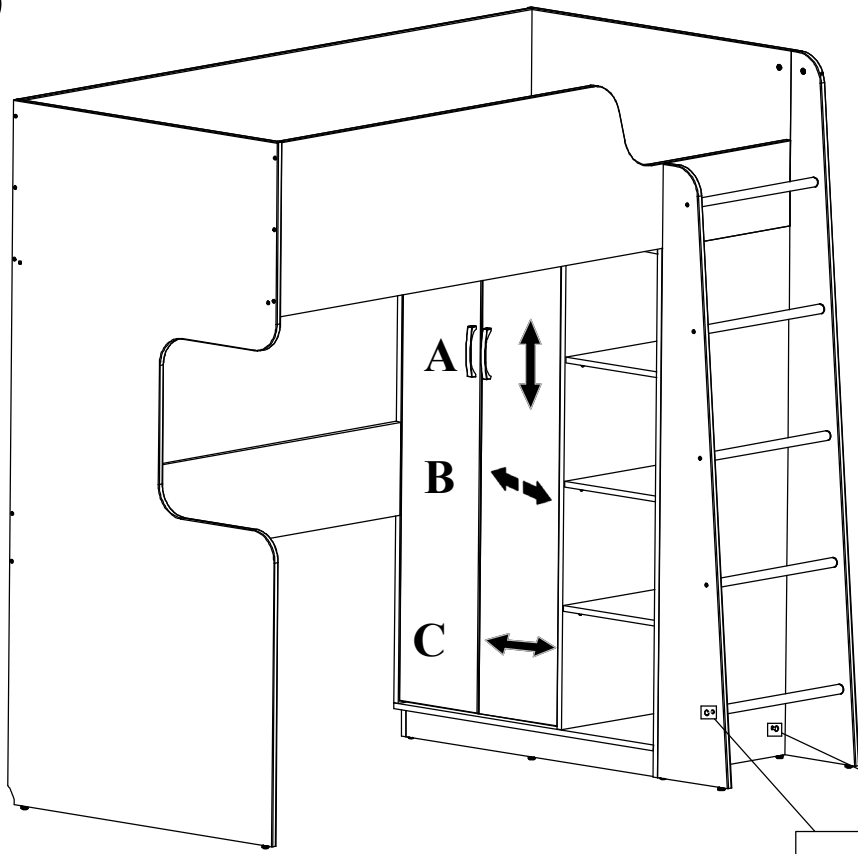


28

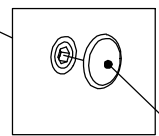




29

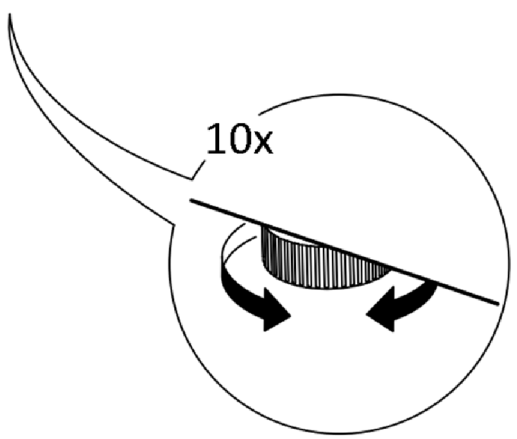
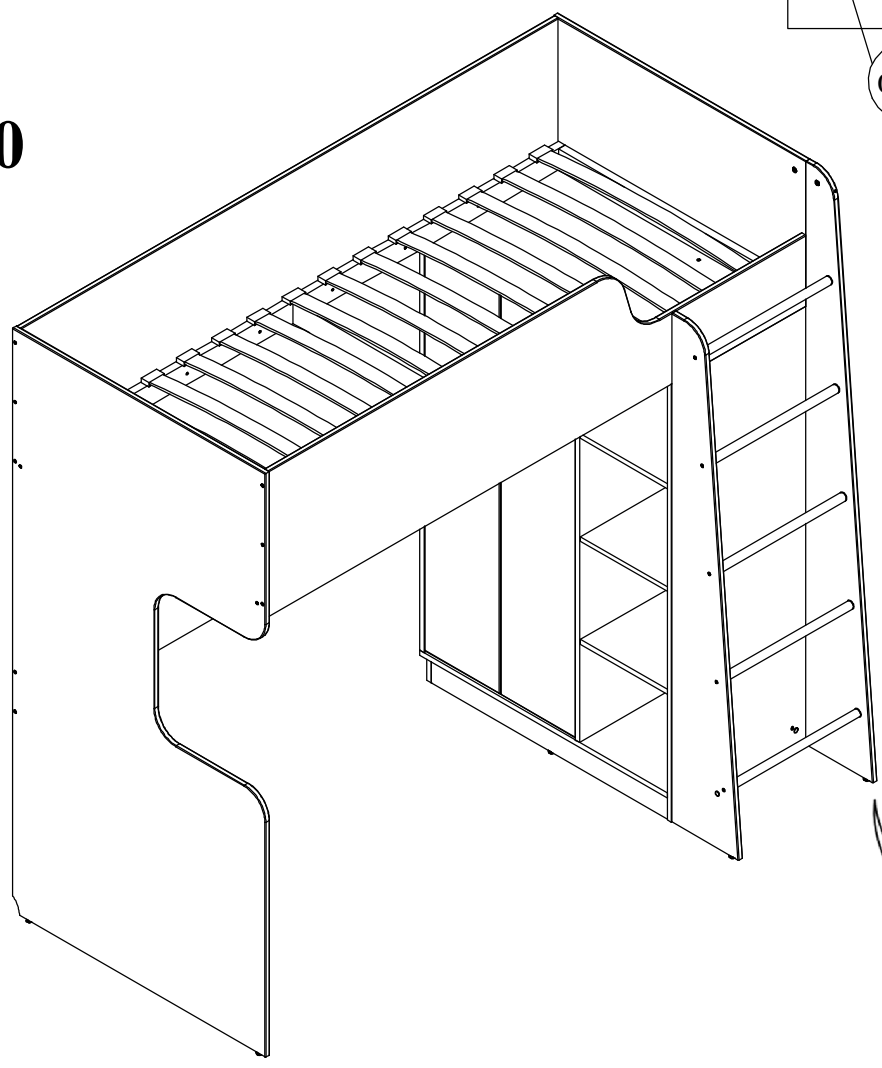


11x



28x

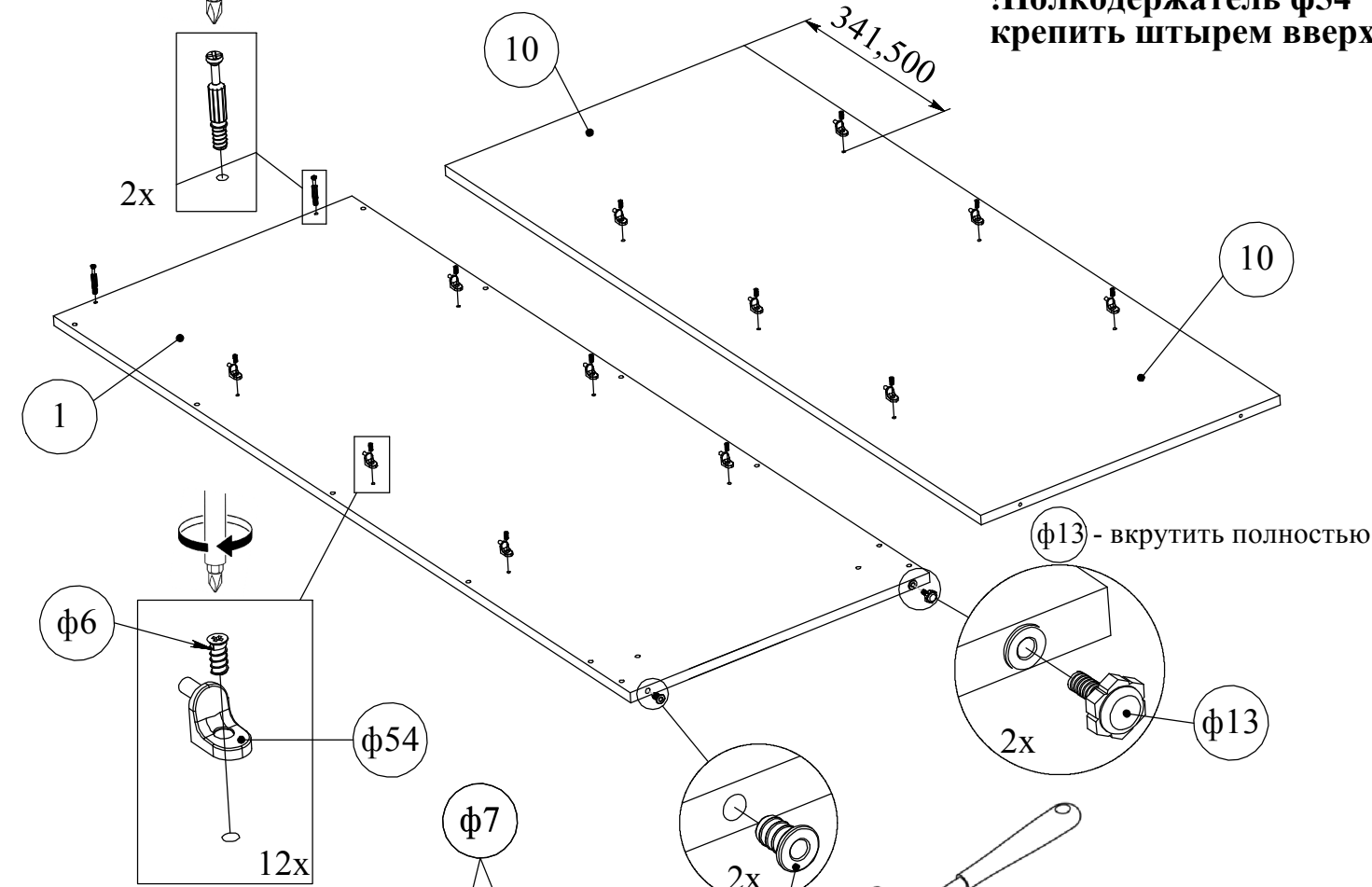
30



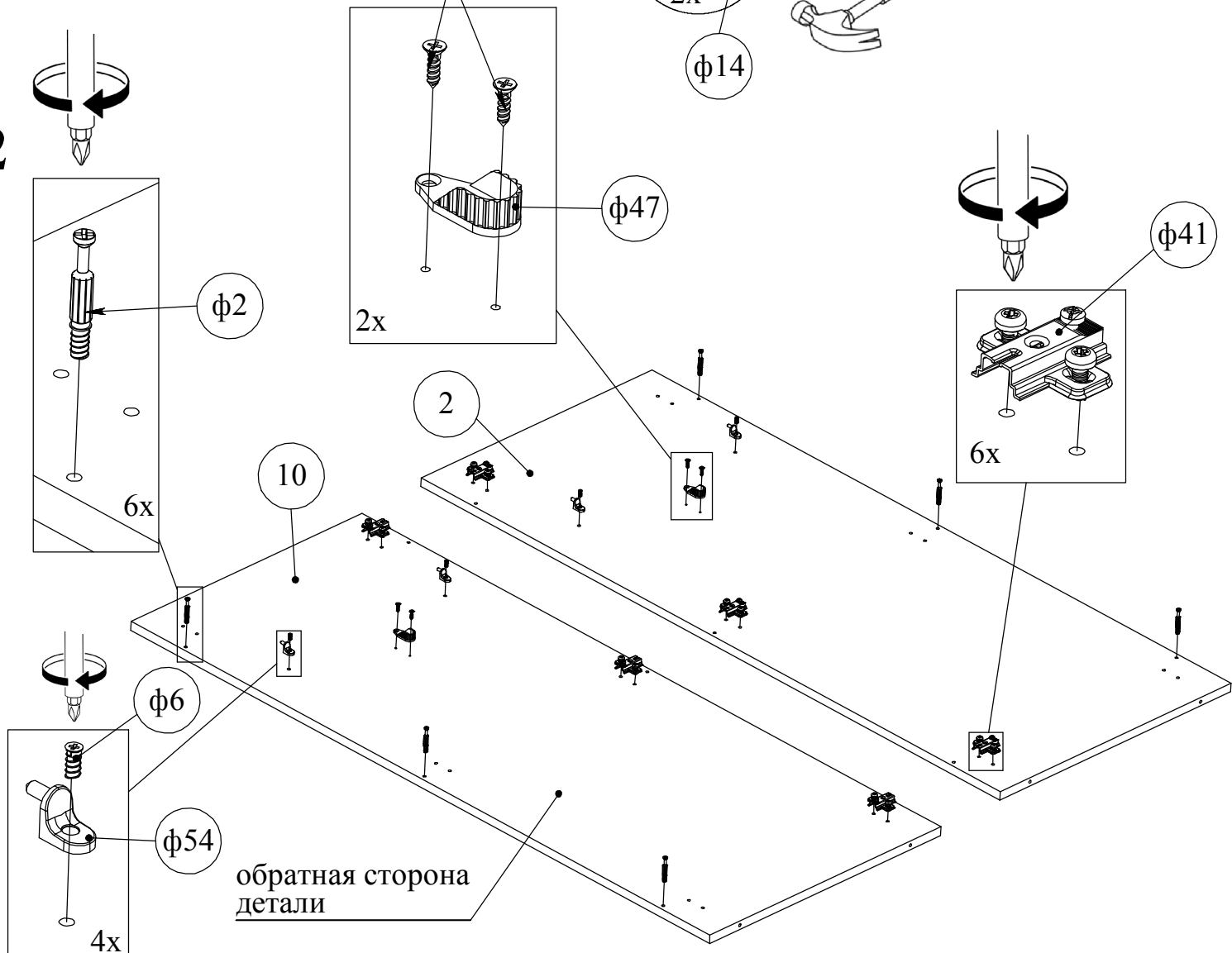
1

# Исполнение 3

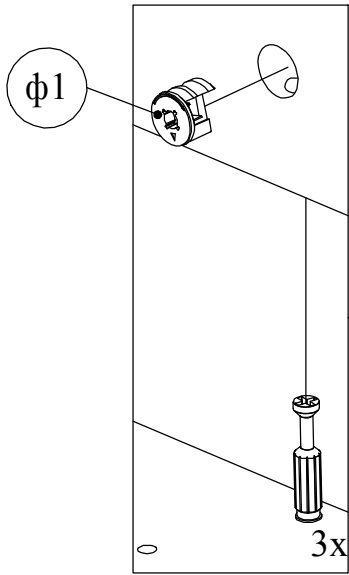
**!Полкодержатель ф54  
крепить штырем вверх**



2



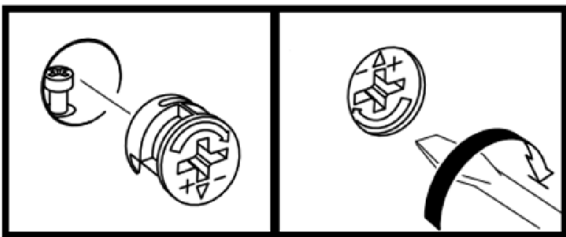
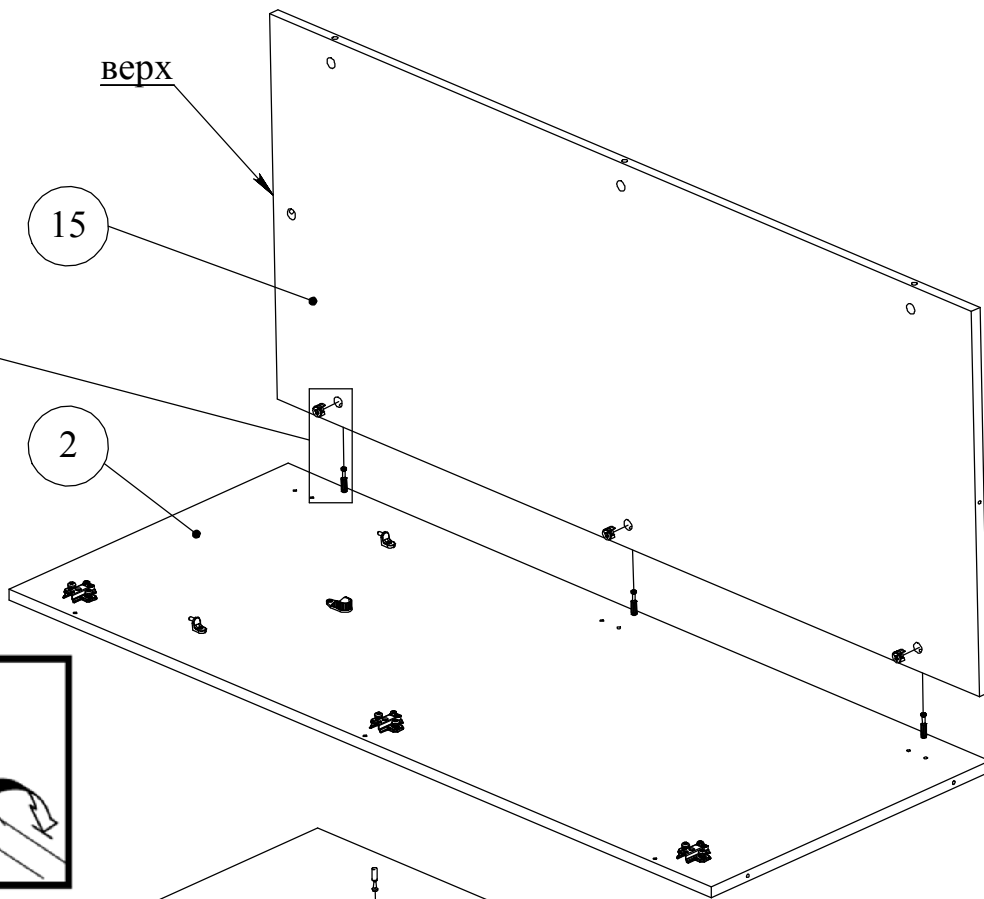
3



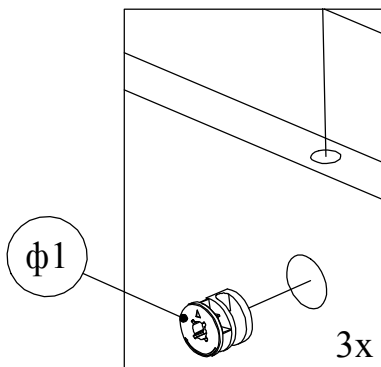
верх

15

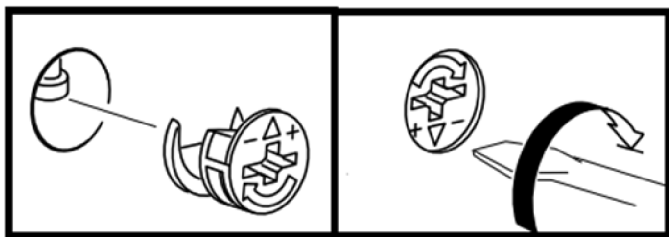
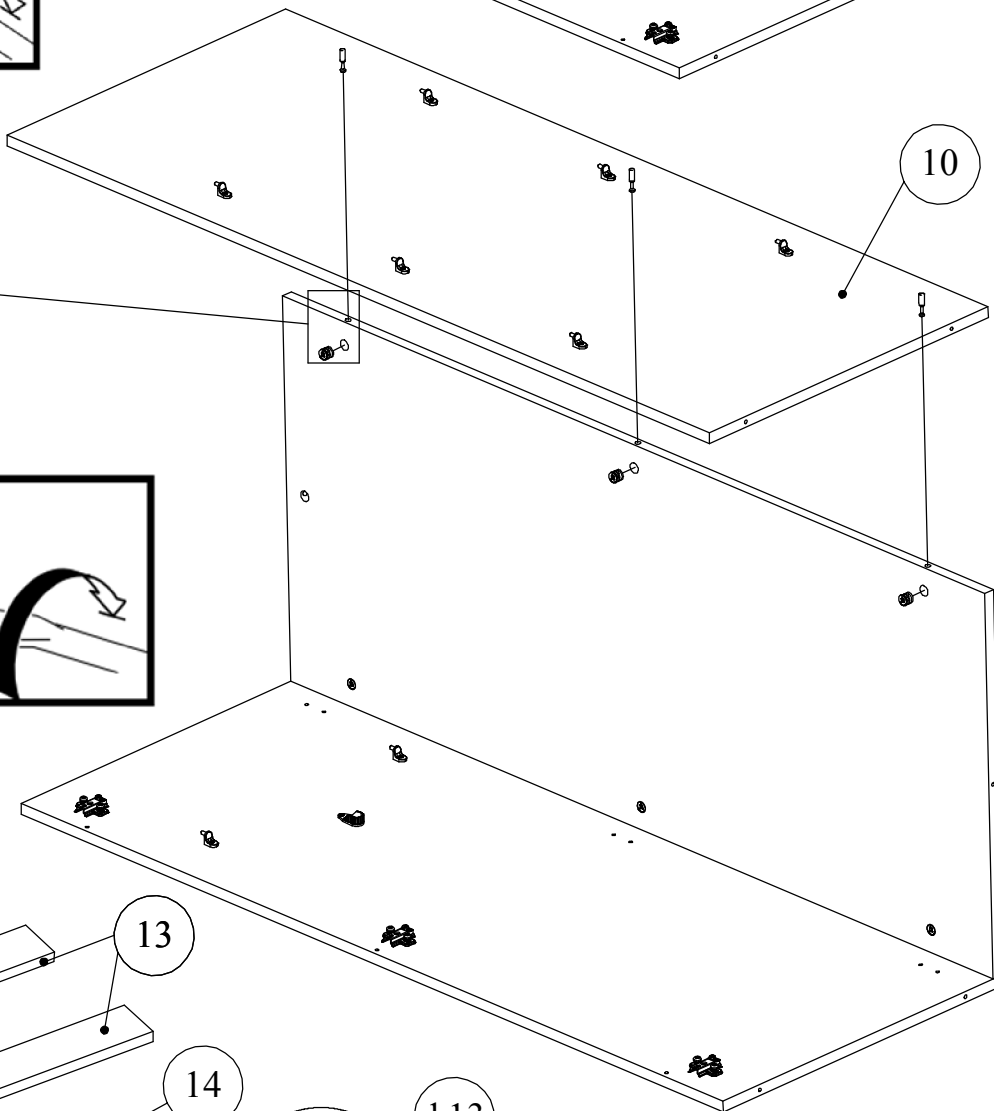
2



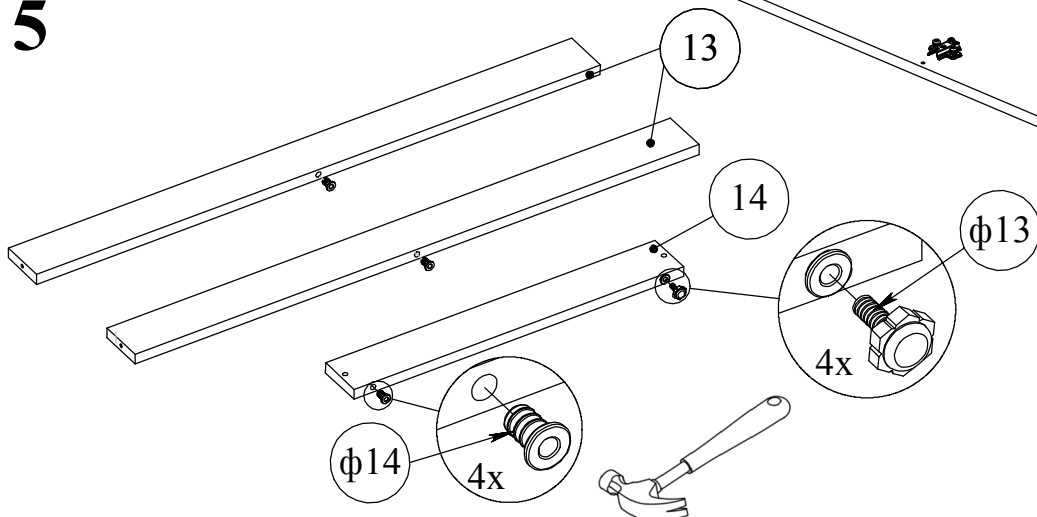
4



10

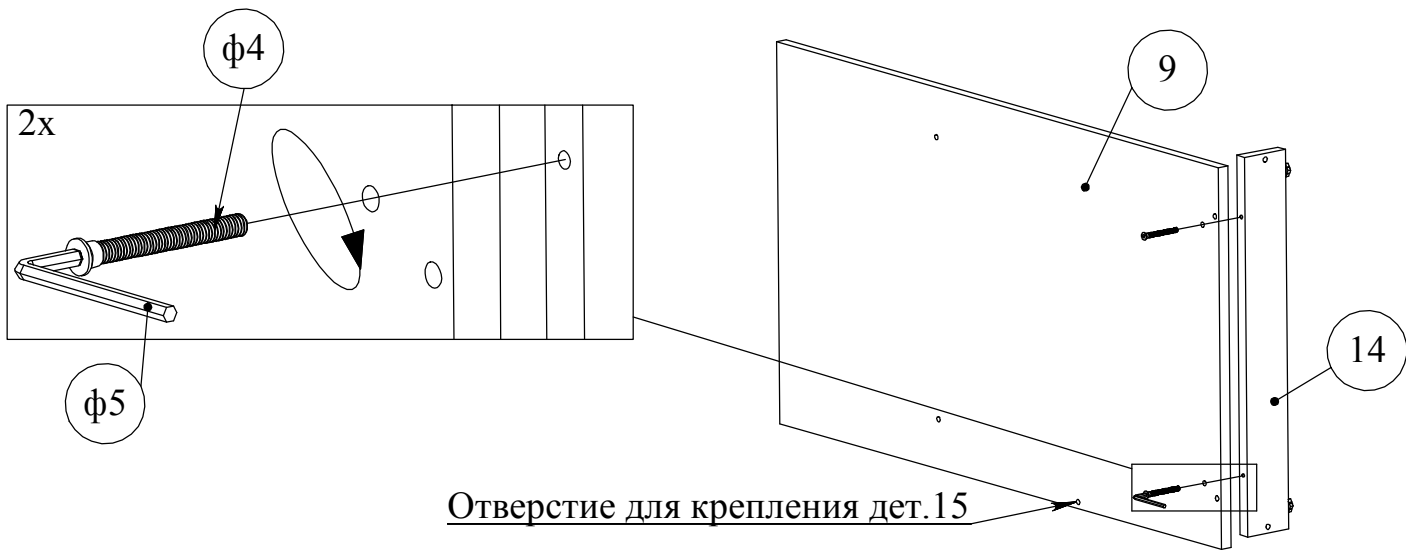


5

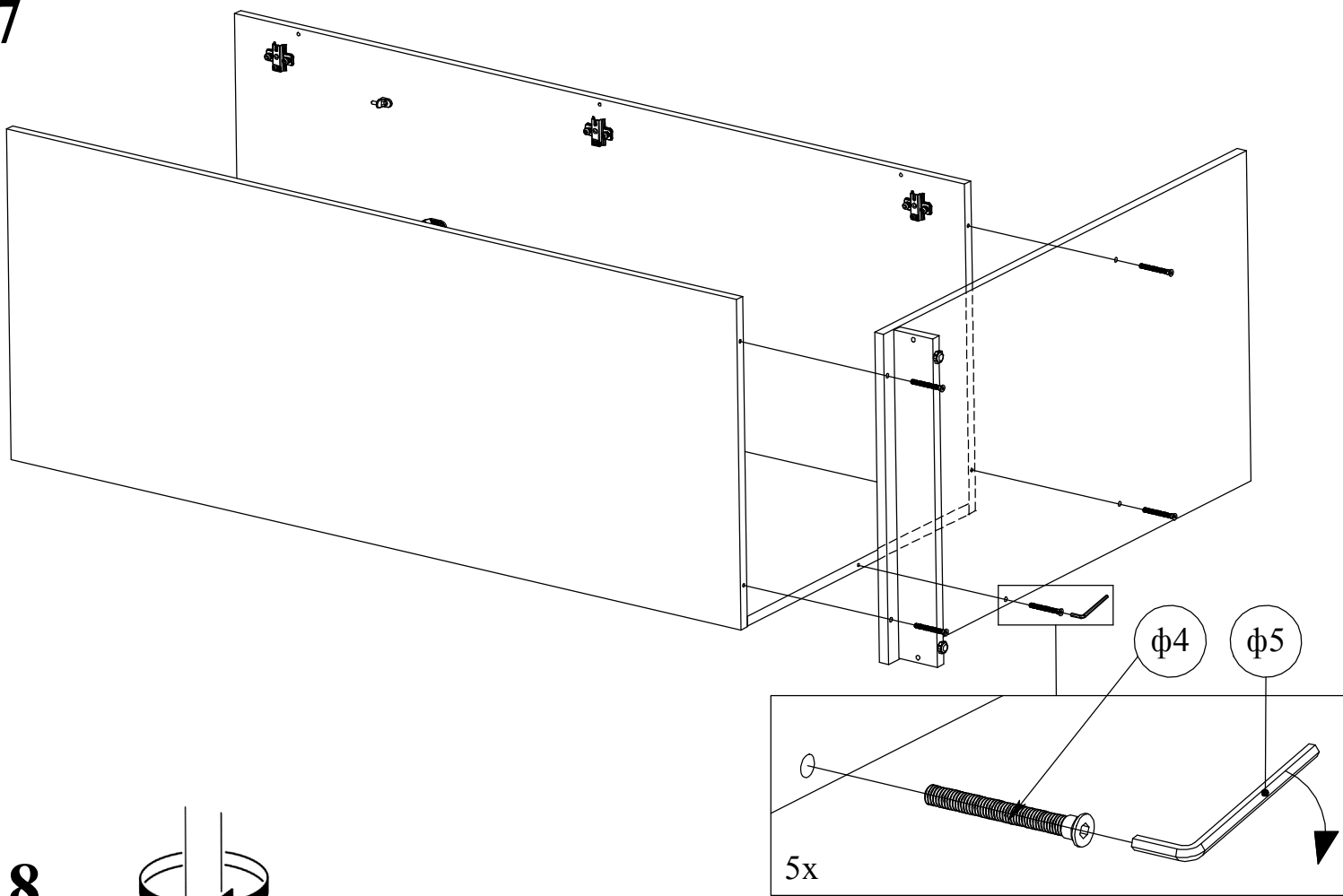


φ13 - вкрутить полностью

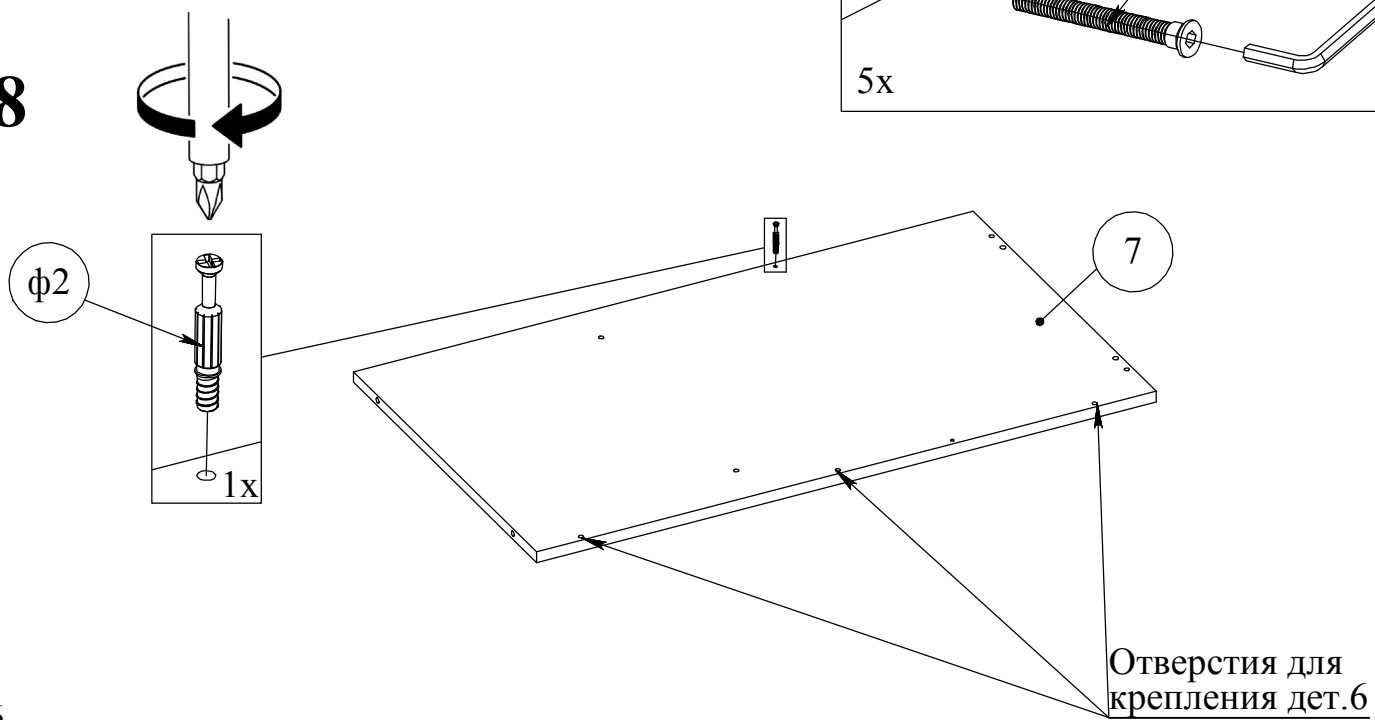
6



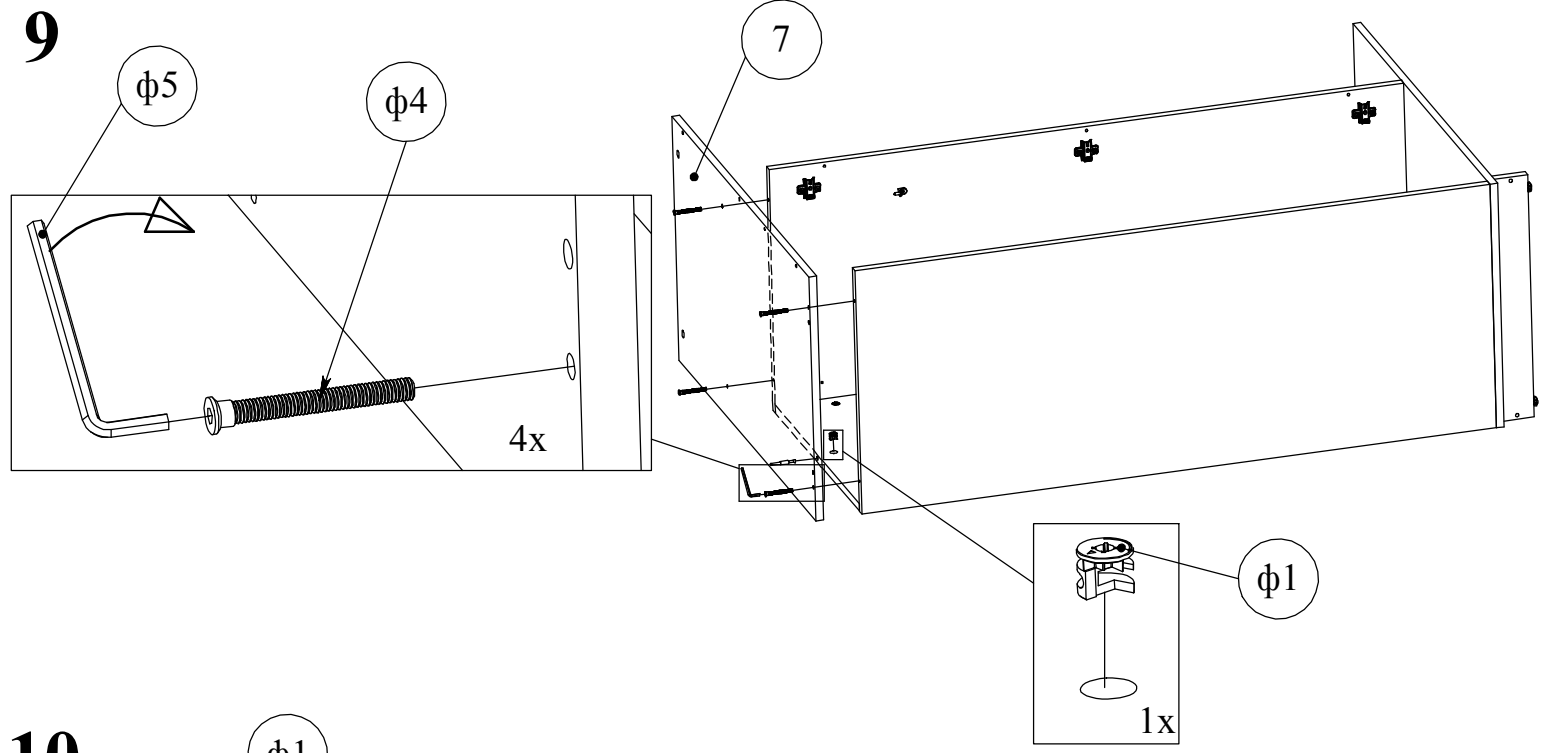
7



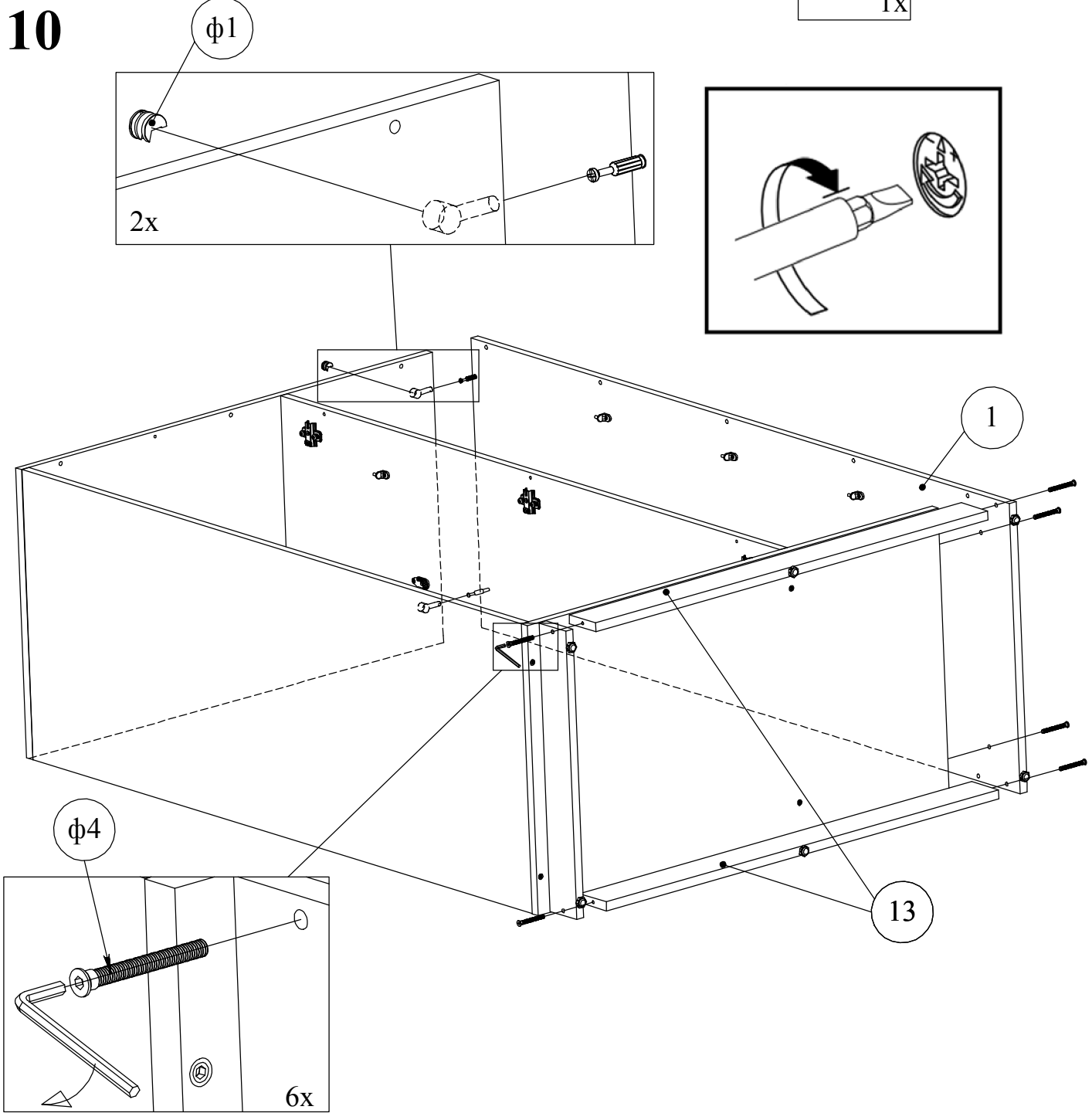
8



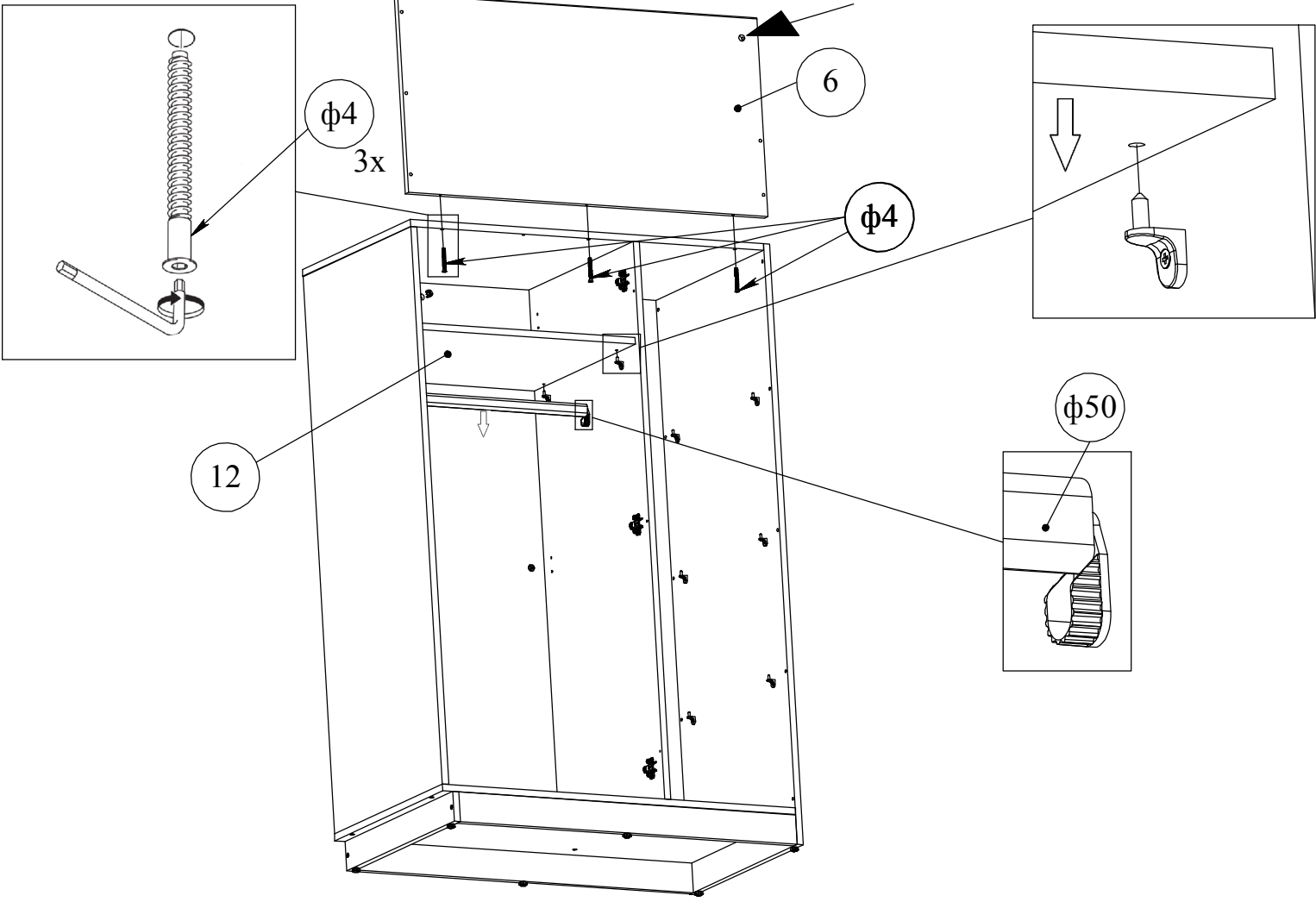
9



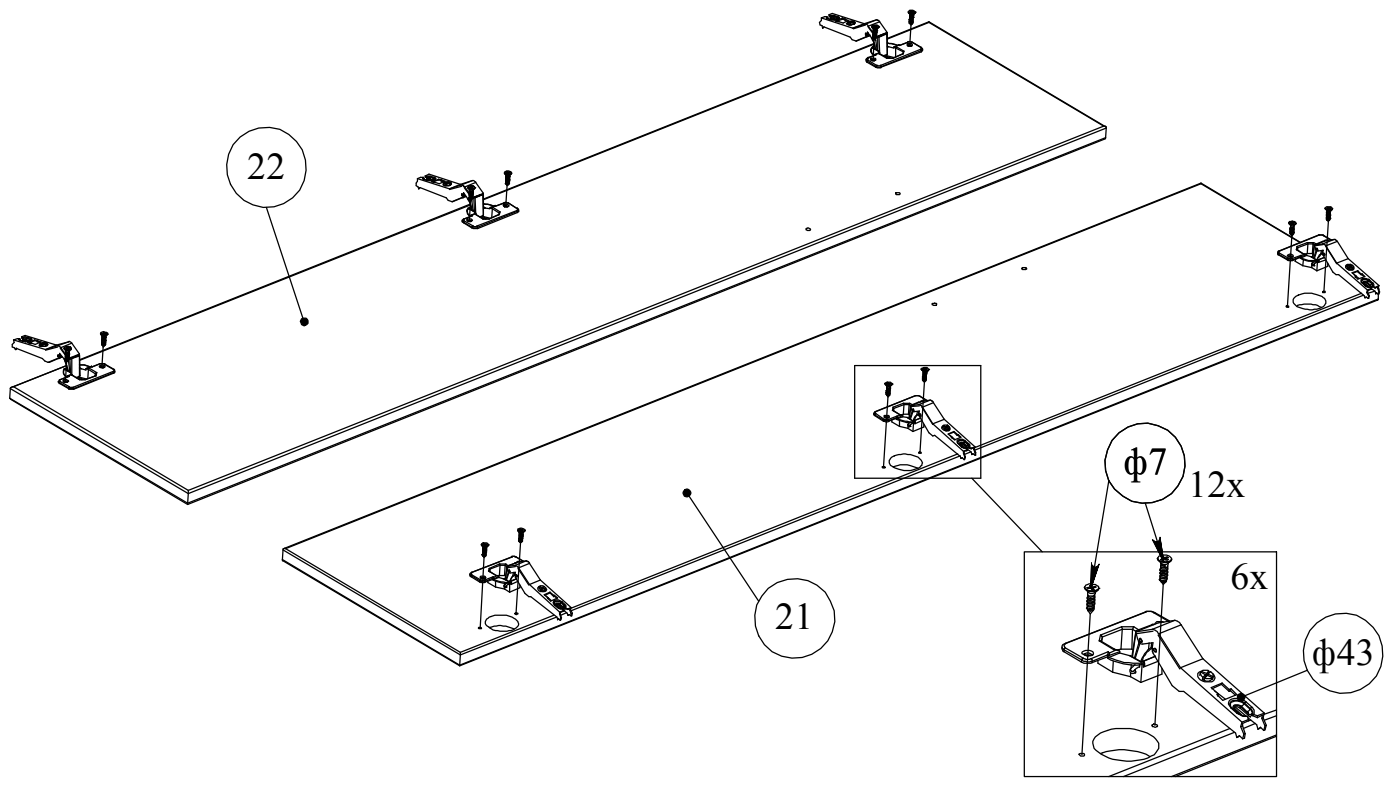
10



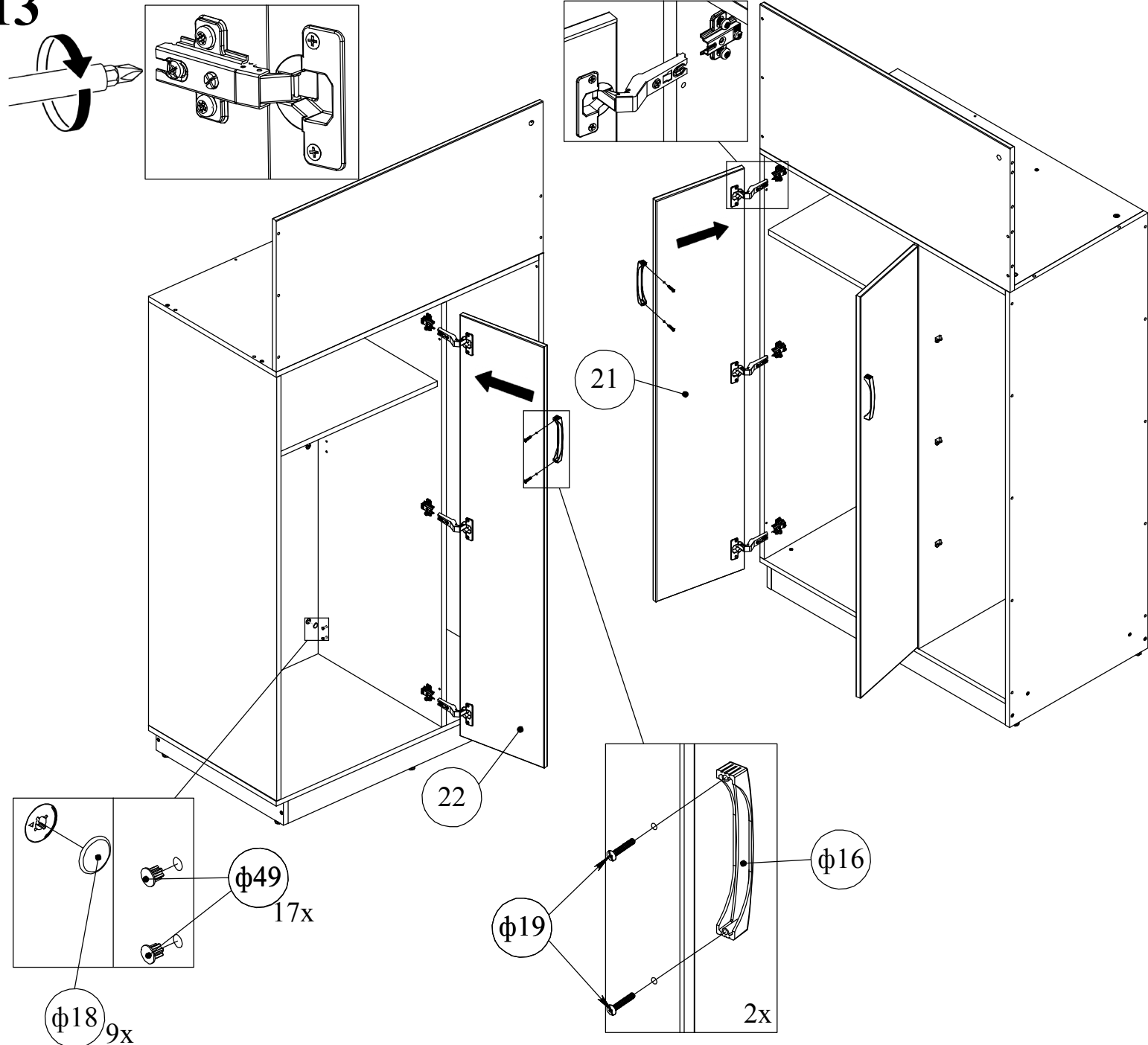
# 11



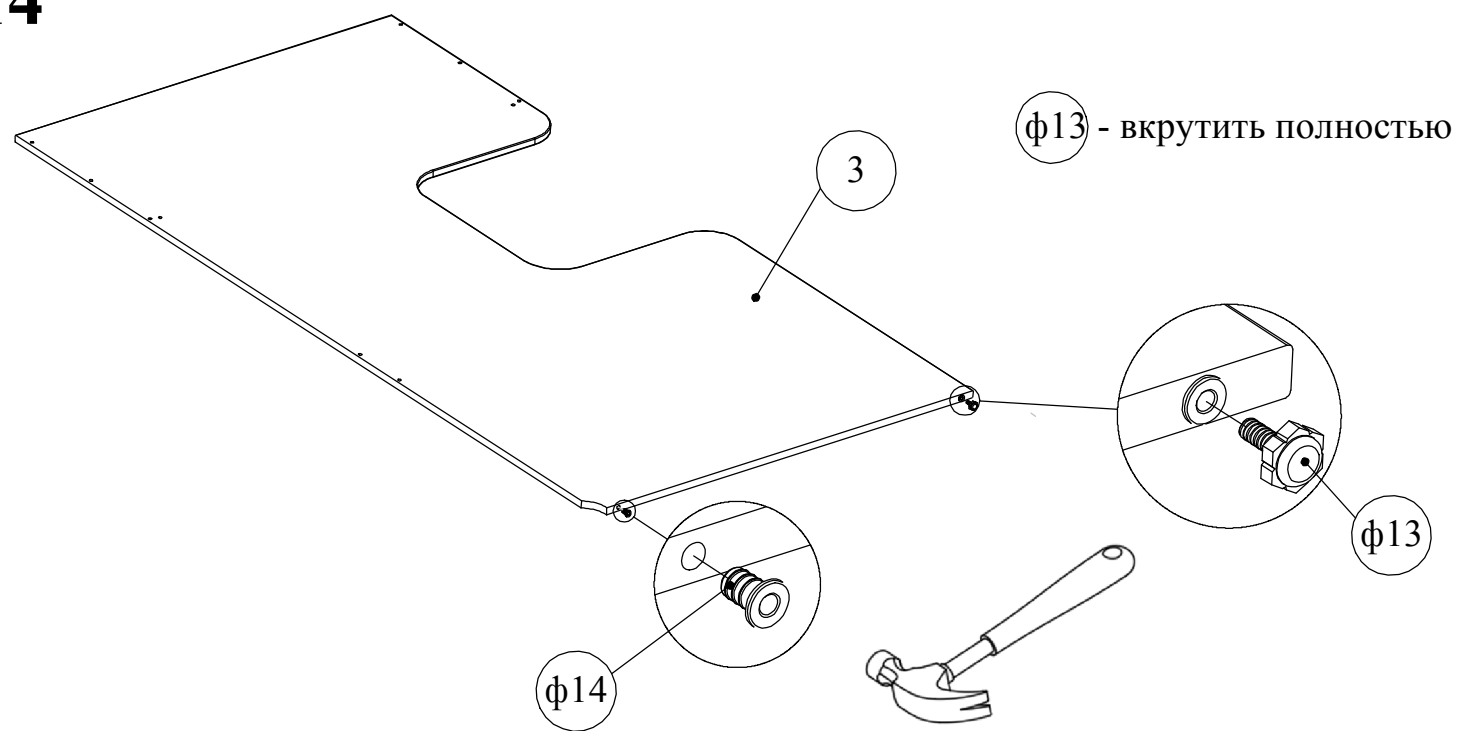
# 12



# 13

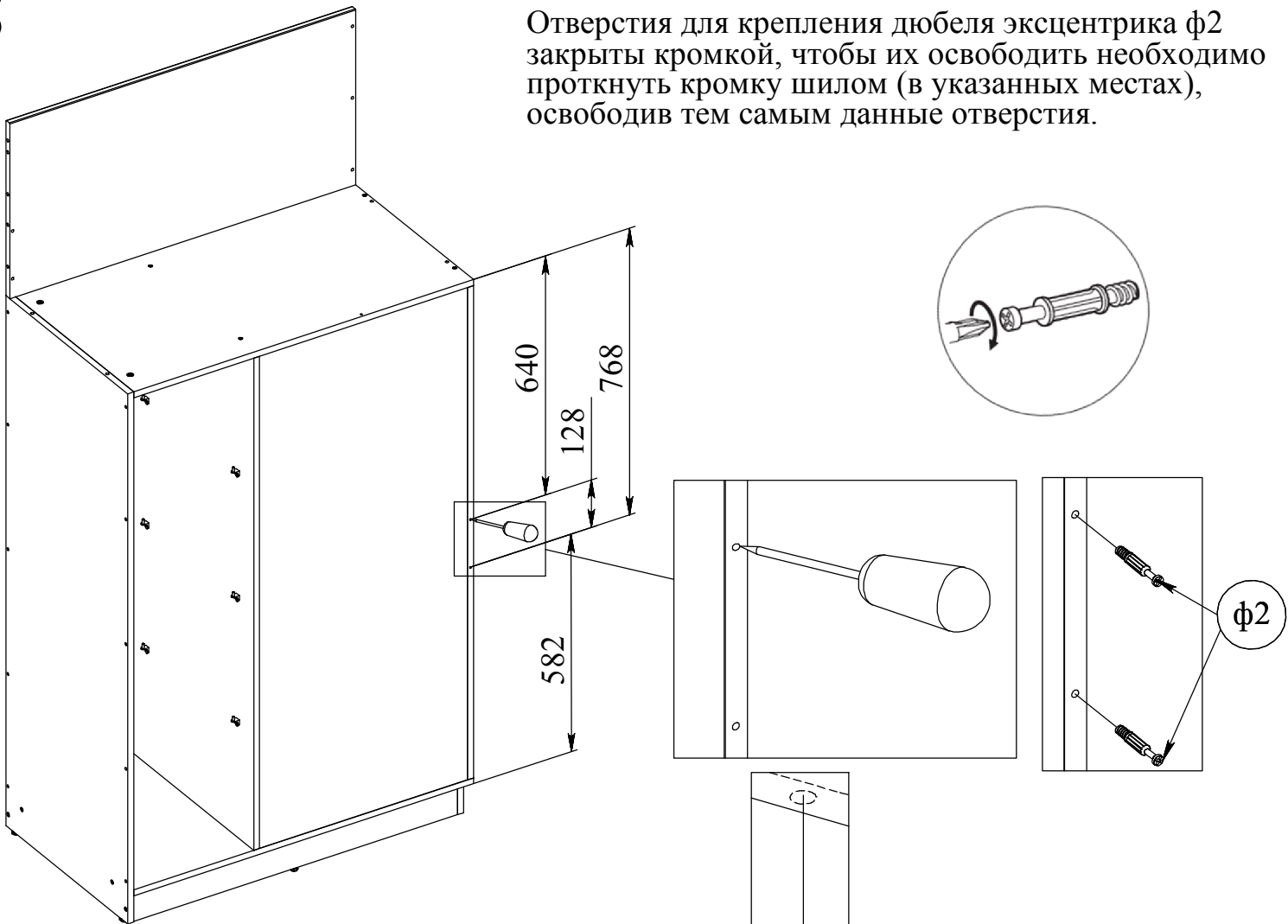


# 14

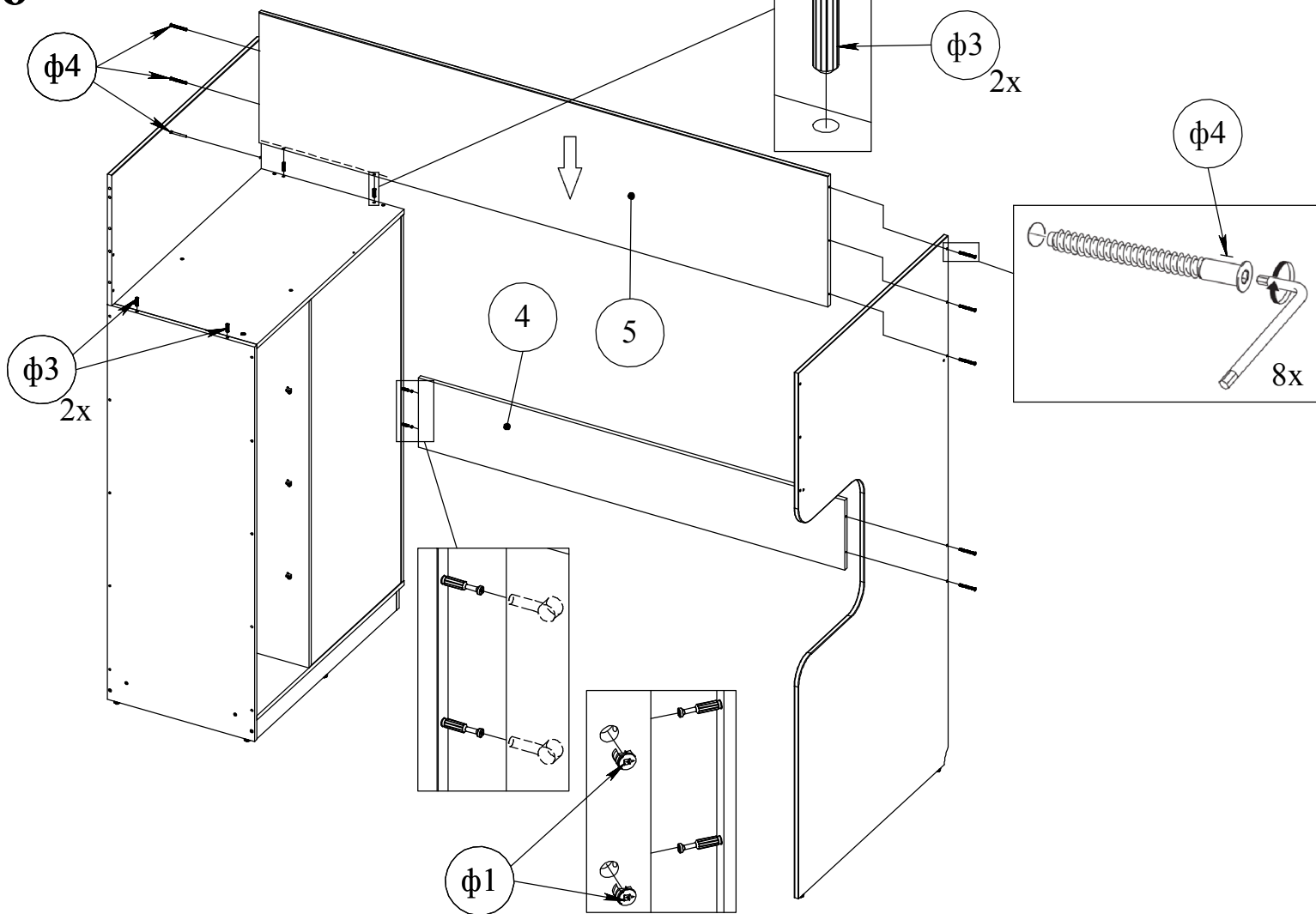


# 15

Отверстия для крепления дюбеля эксцентрика  $\phi 2$  закрыты кромкой, чтобы их освободить необходимо проткнуть кромку шилом (в указанных местах), освободив тем самым данные отверстия.

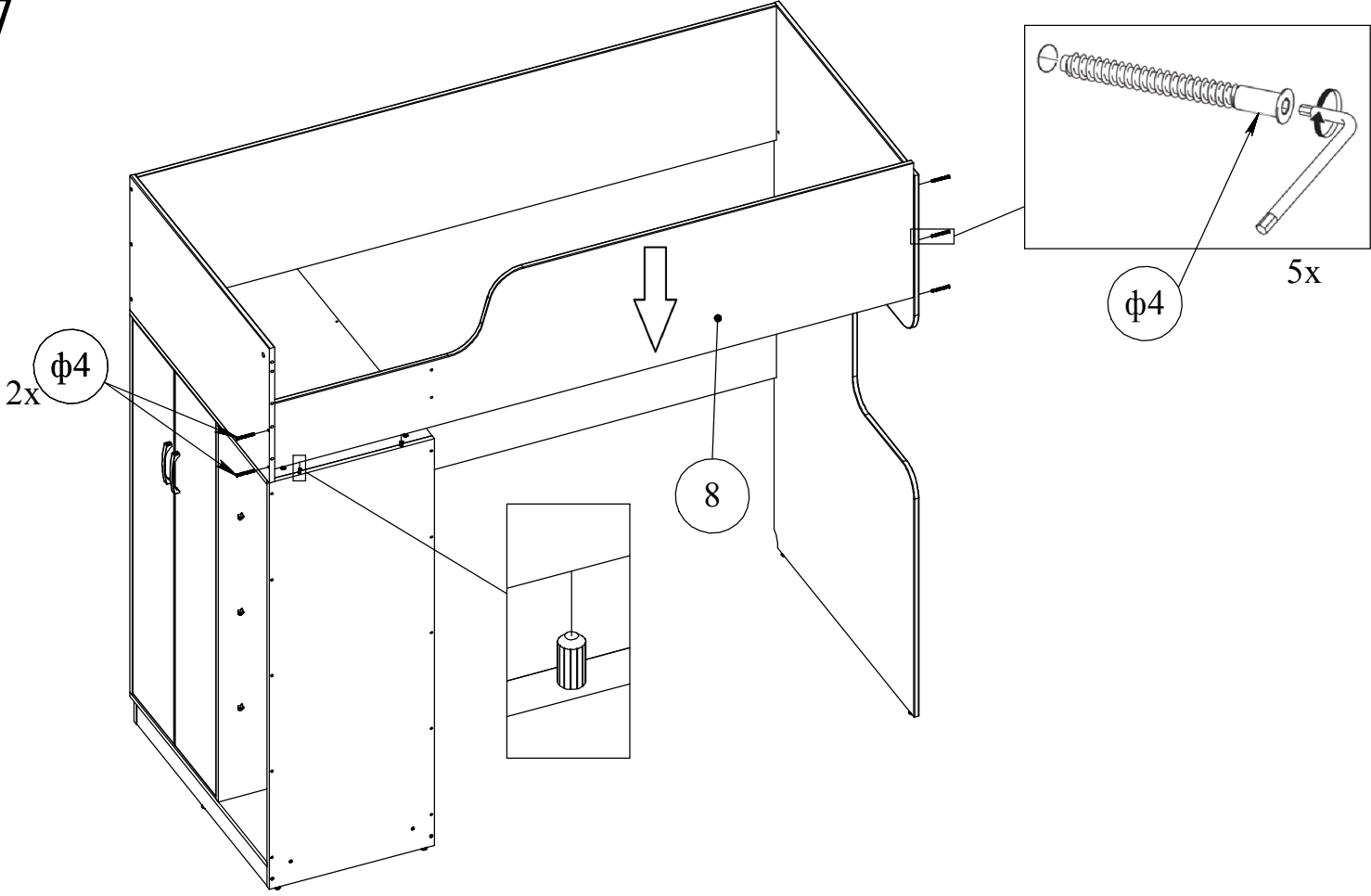


# 16

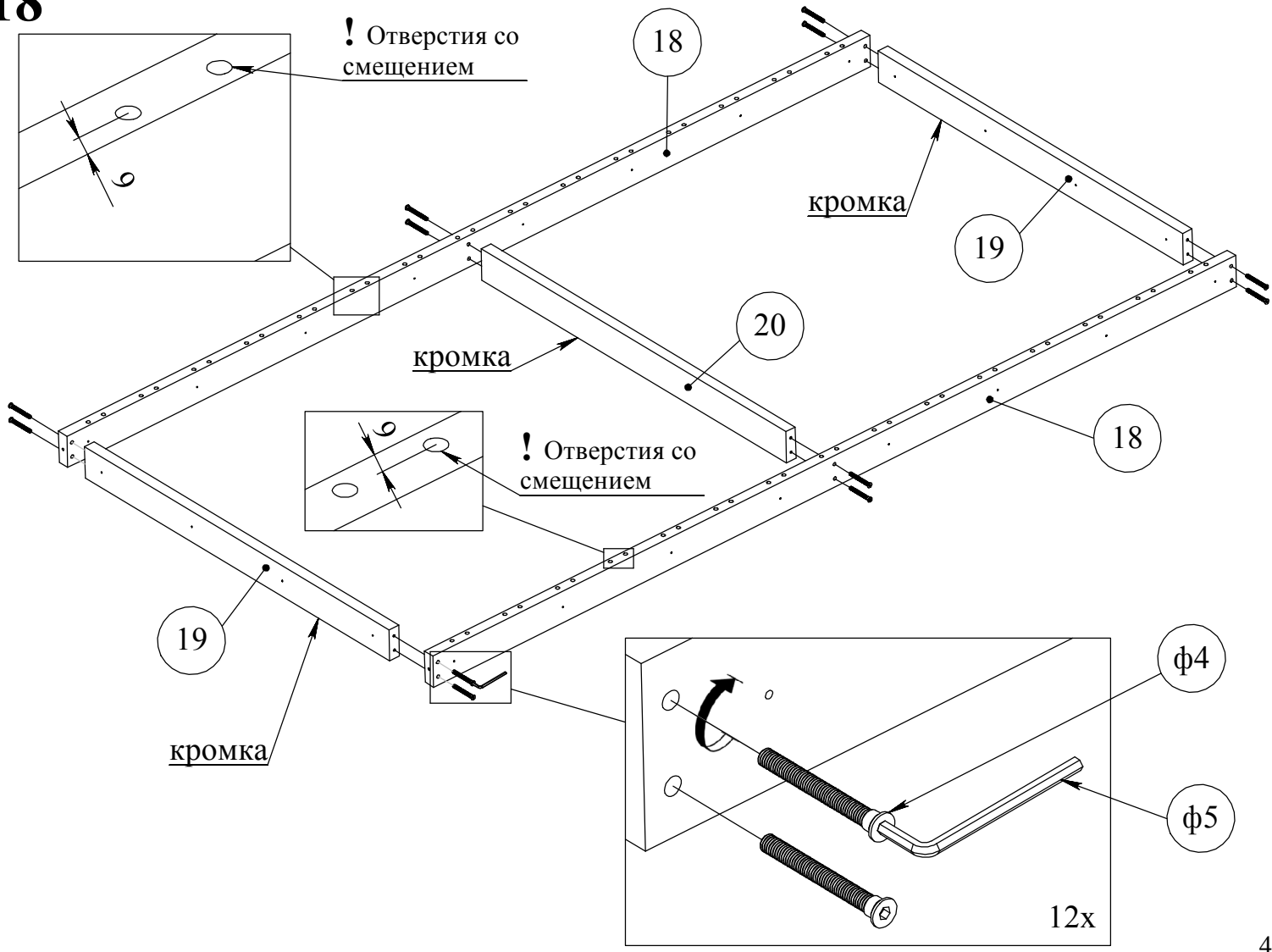




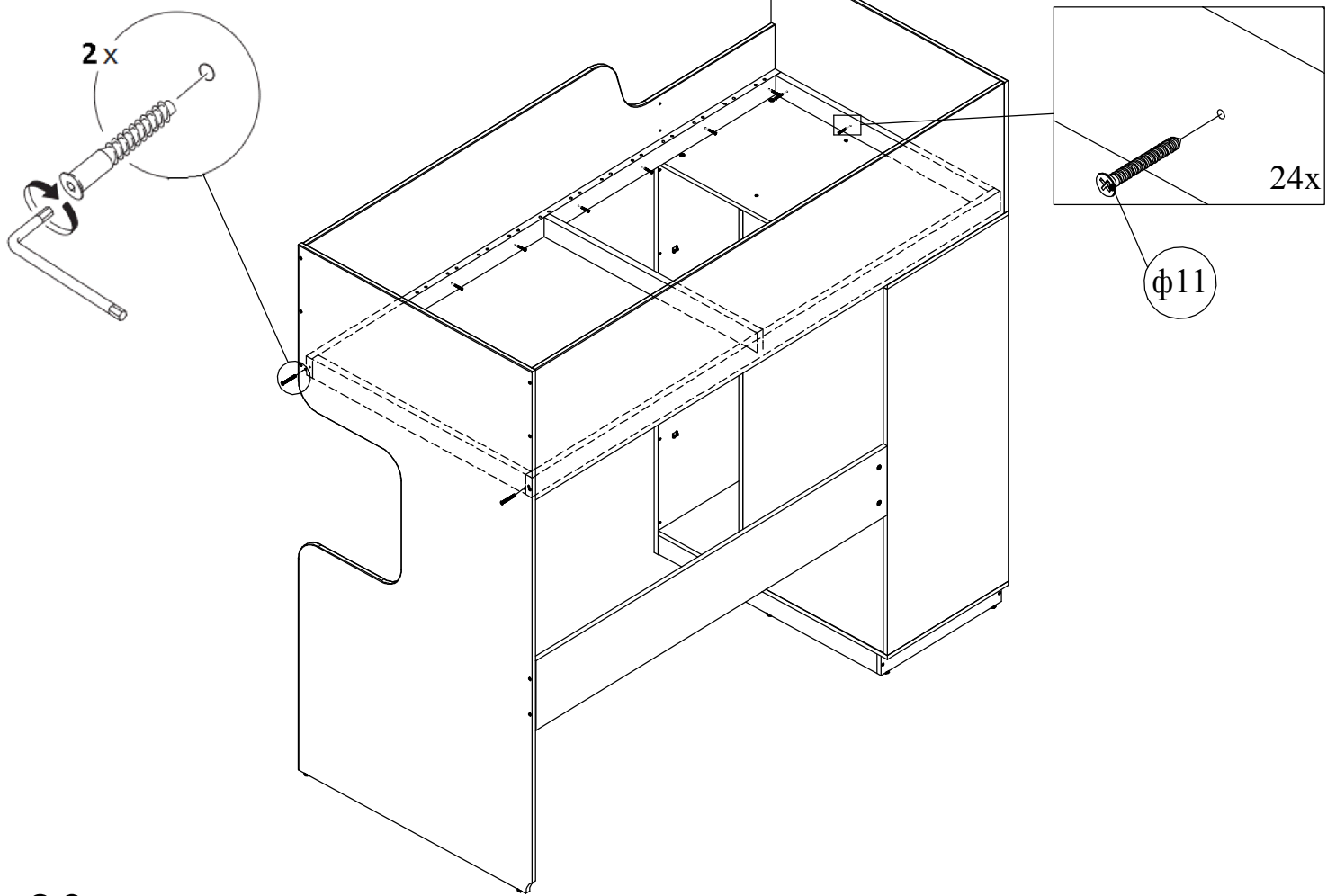
# 17



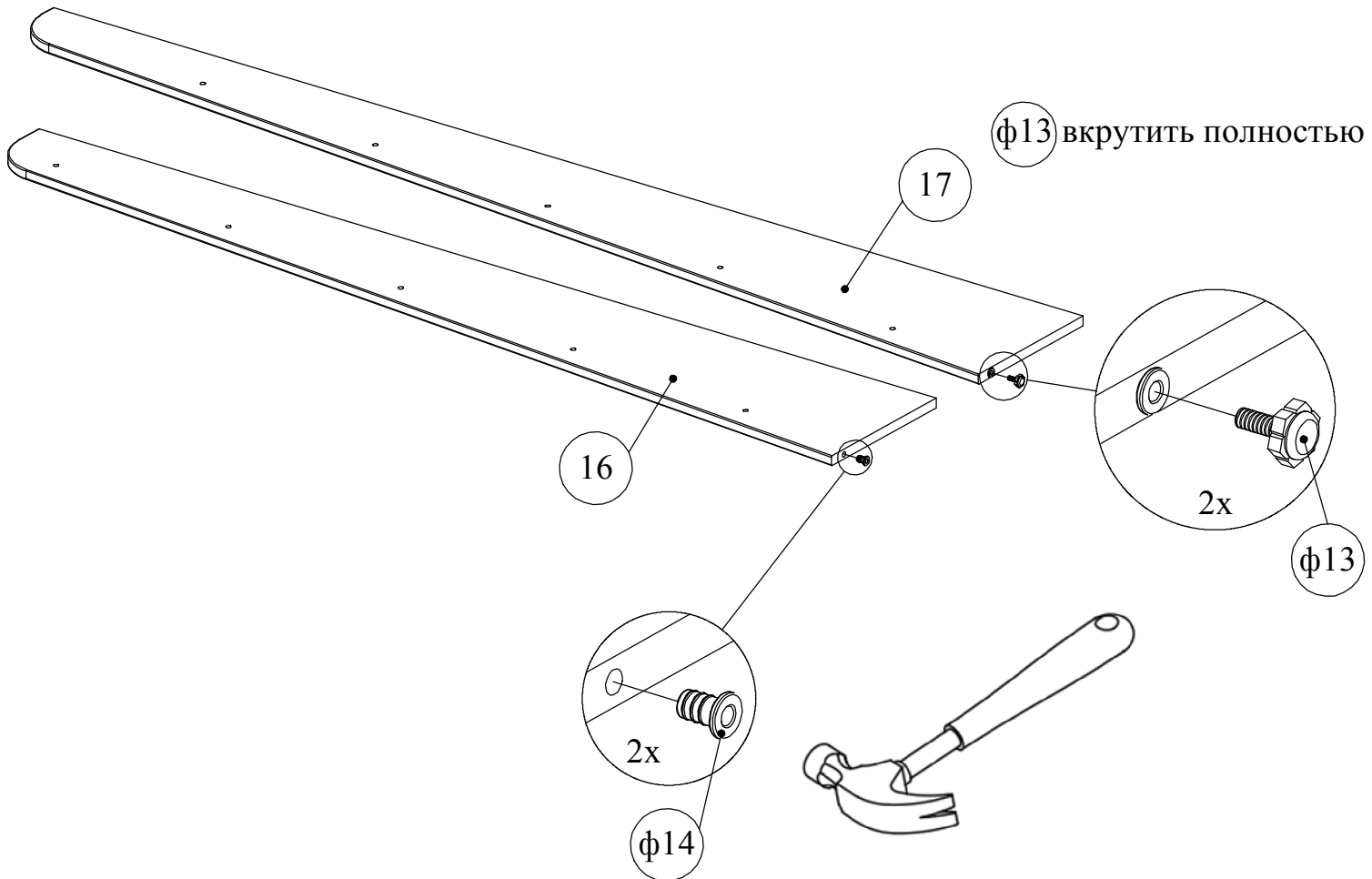
# 18



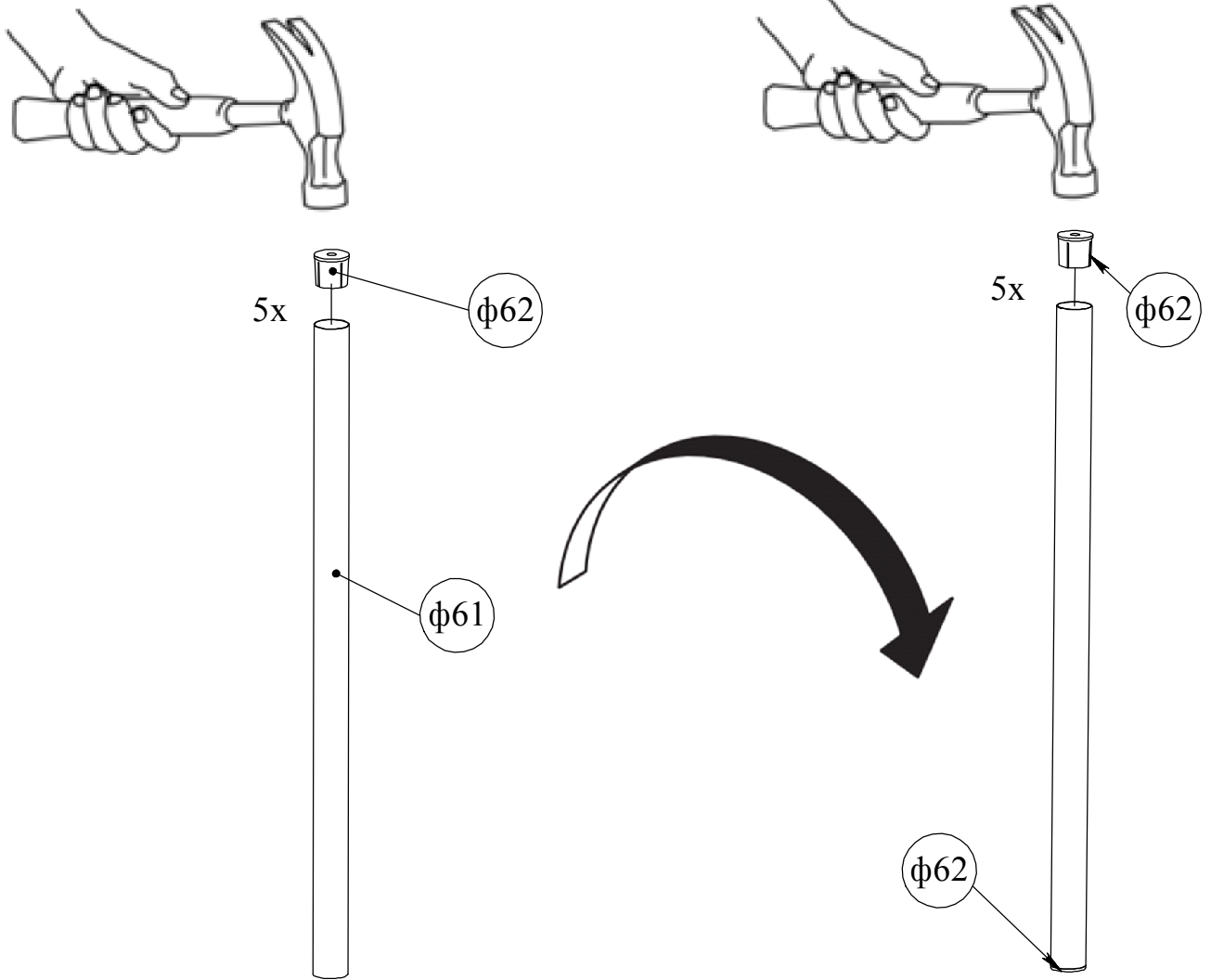
# 19



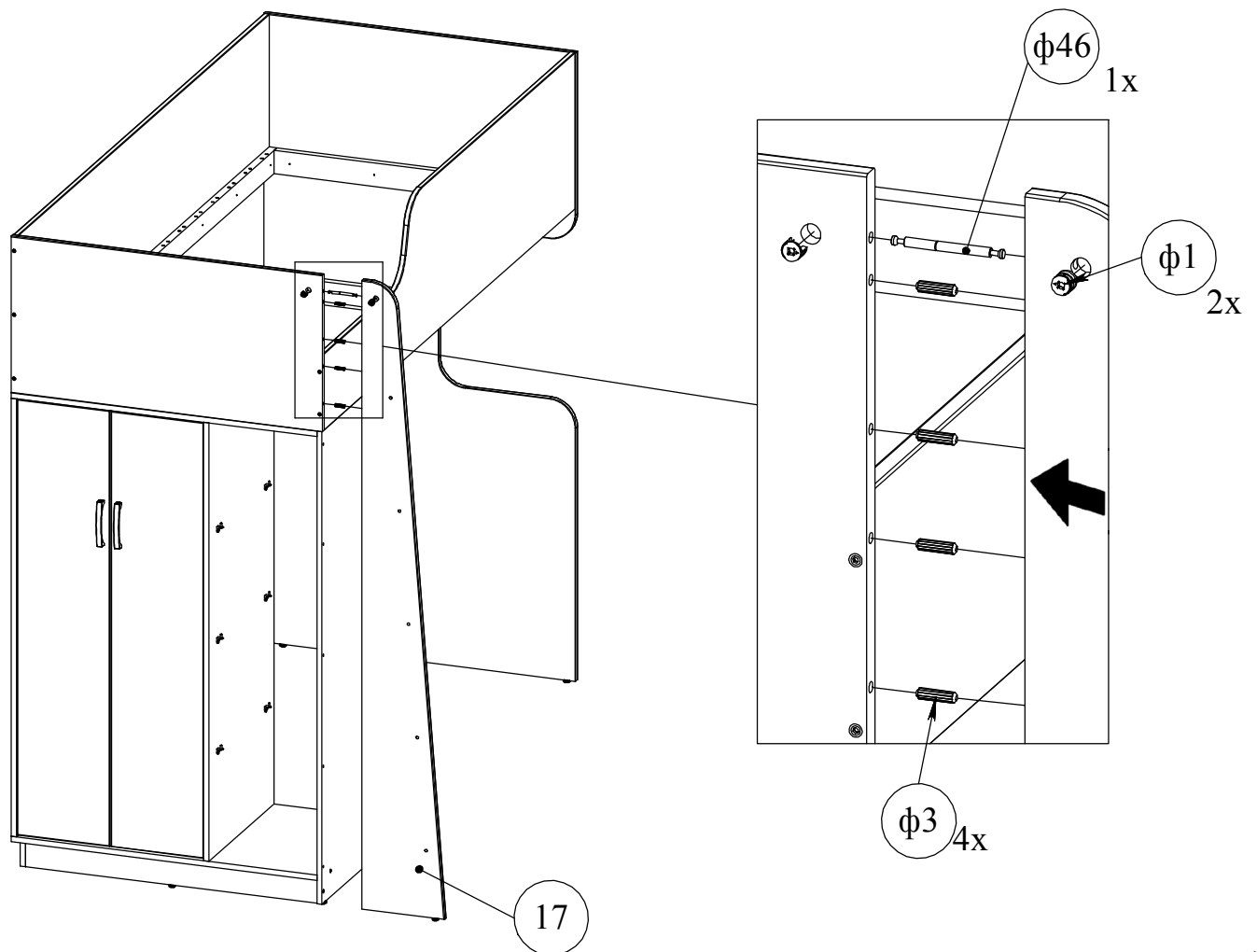
# 20



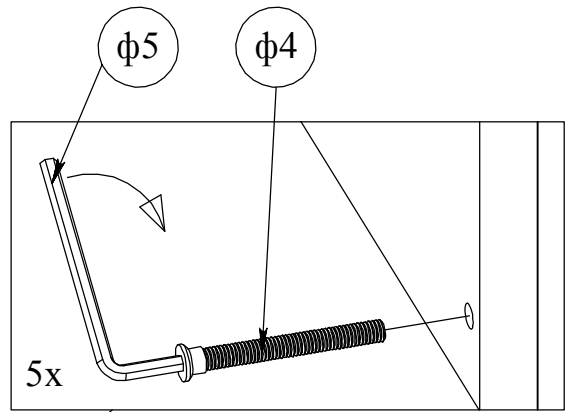
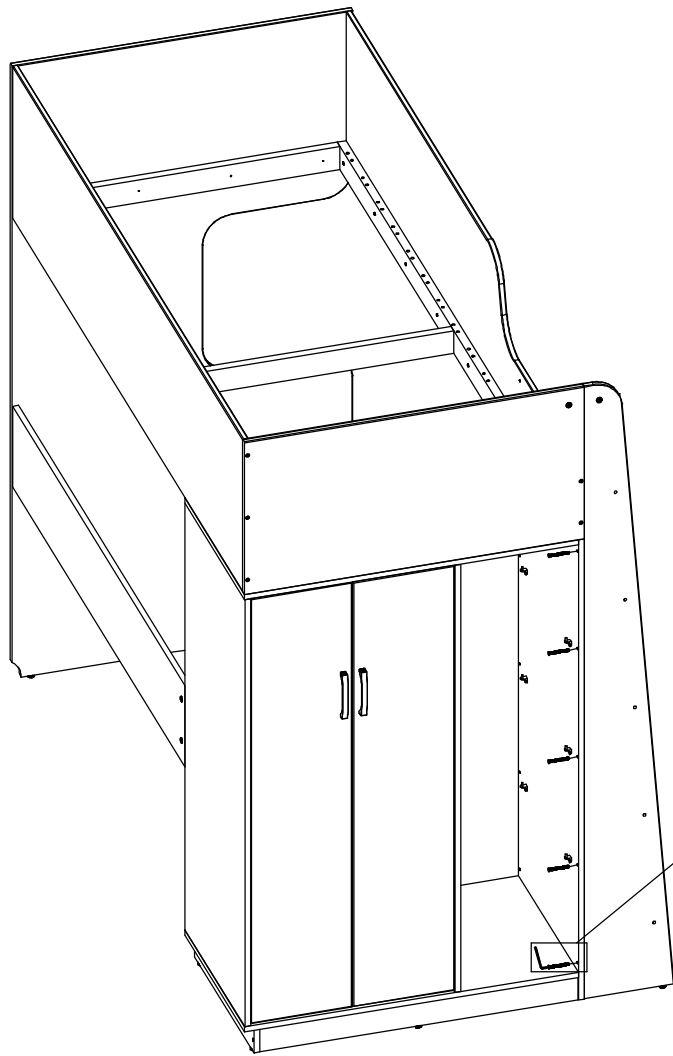
21



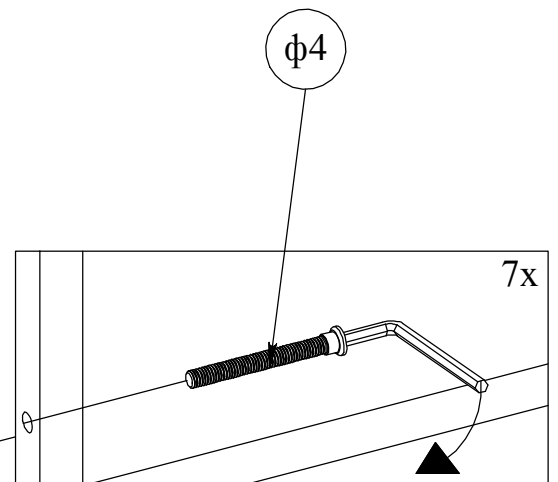
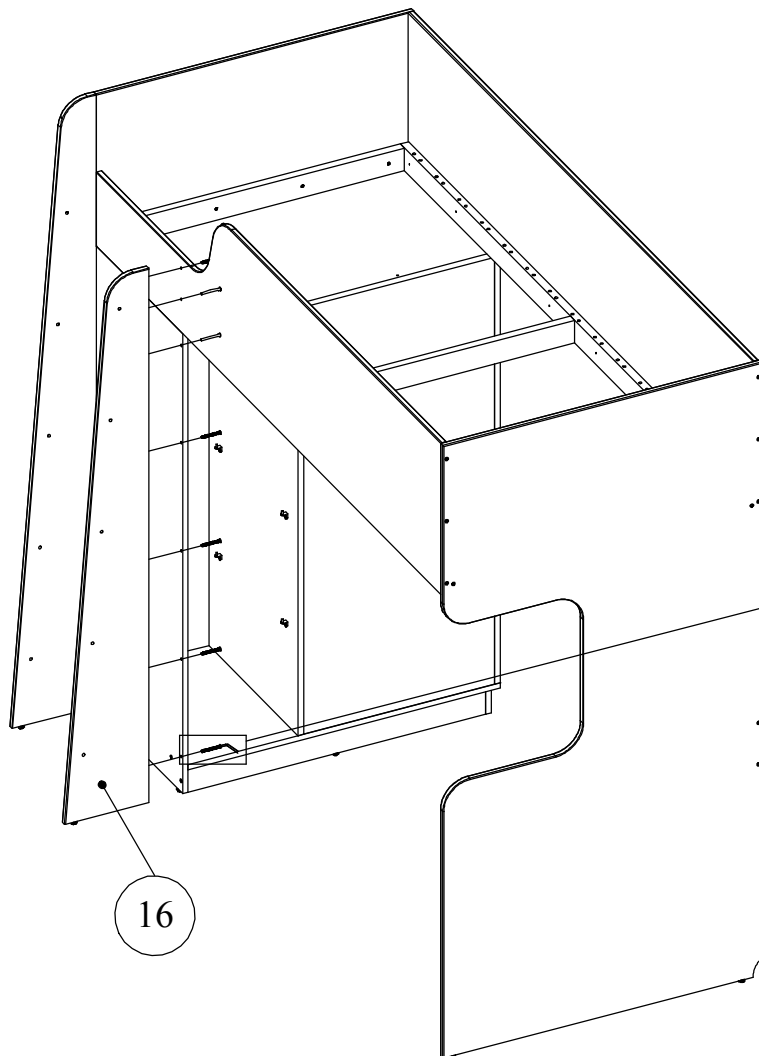
22



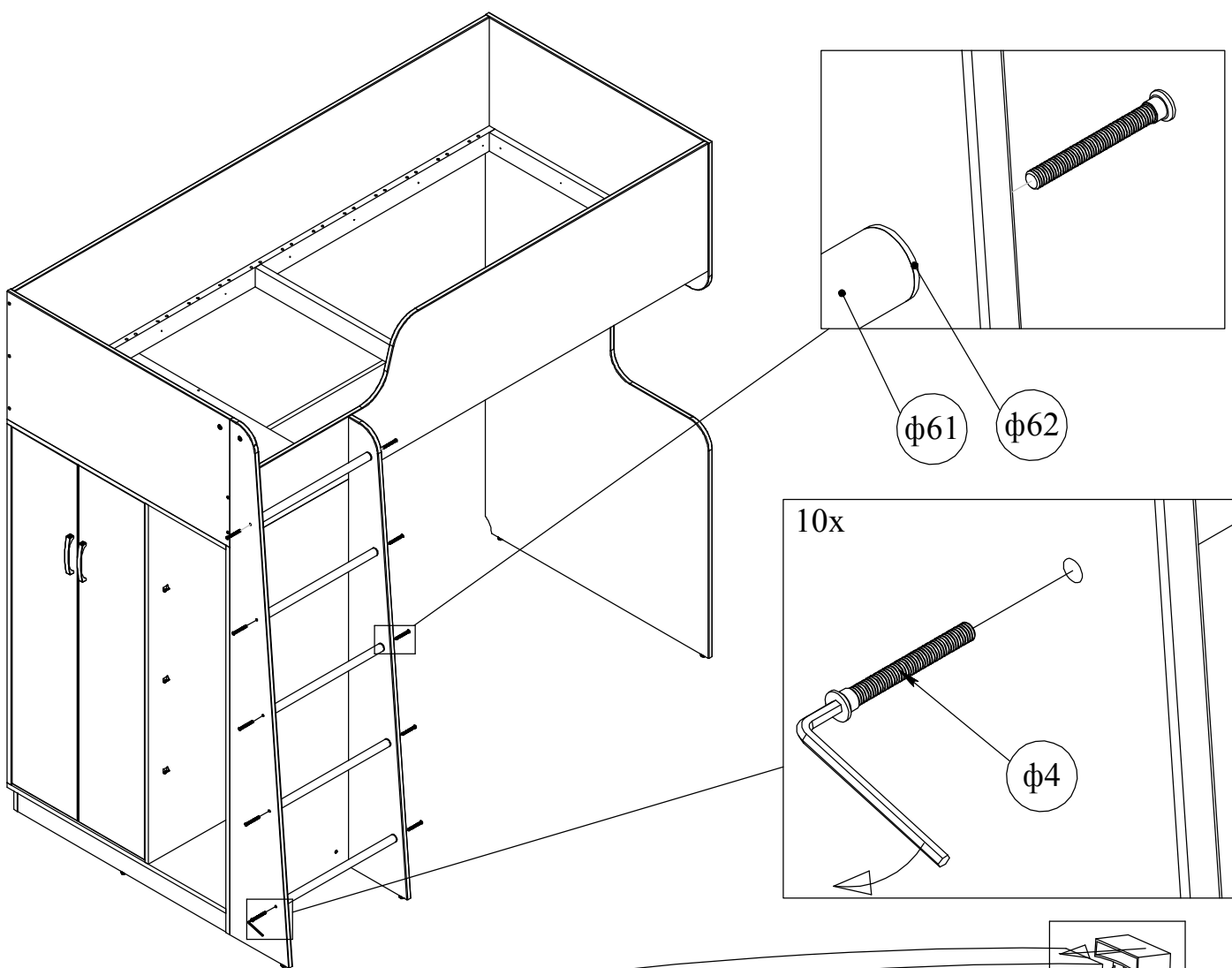
23



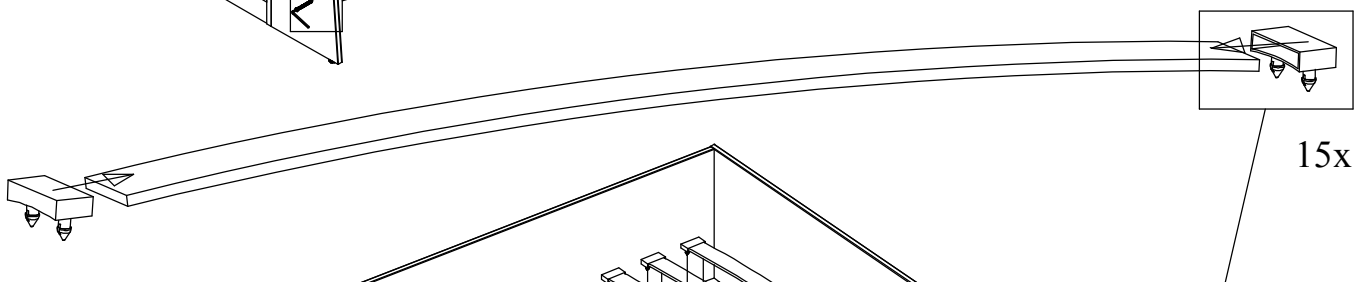
24



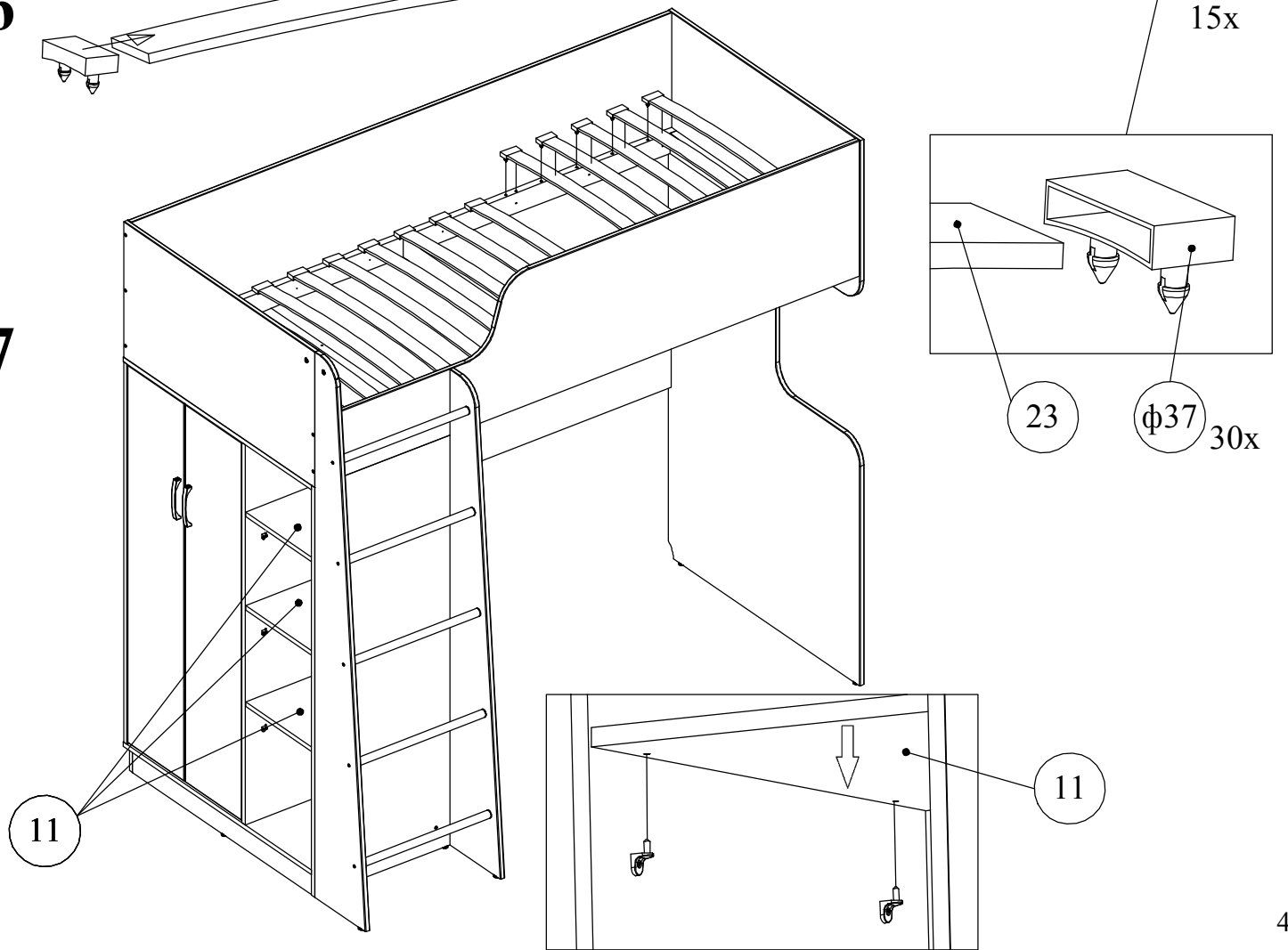
25



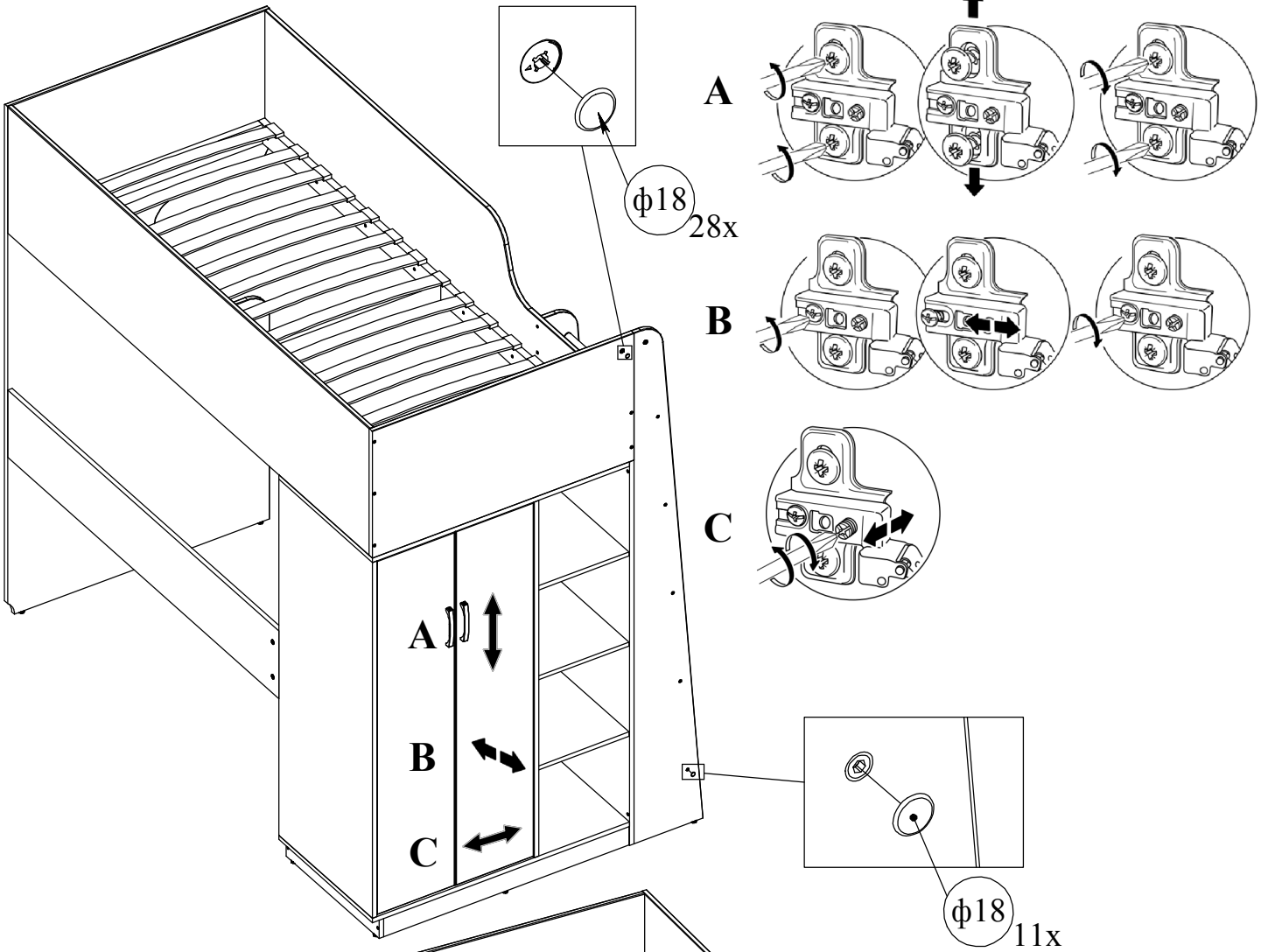
26



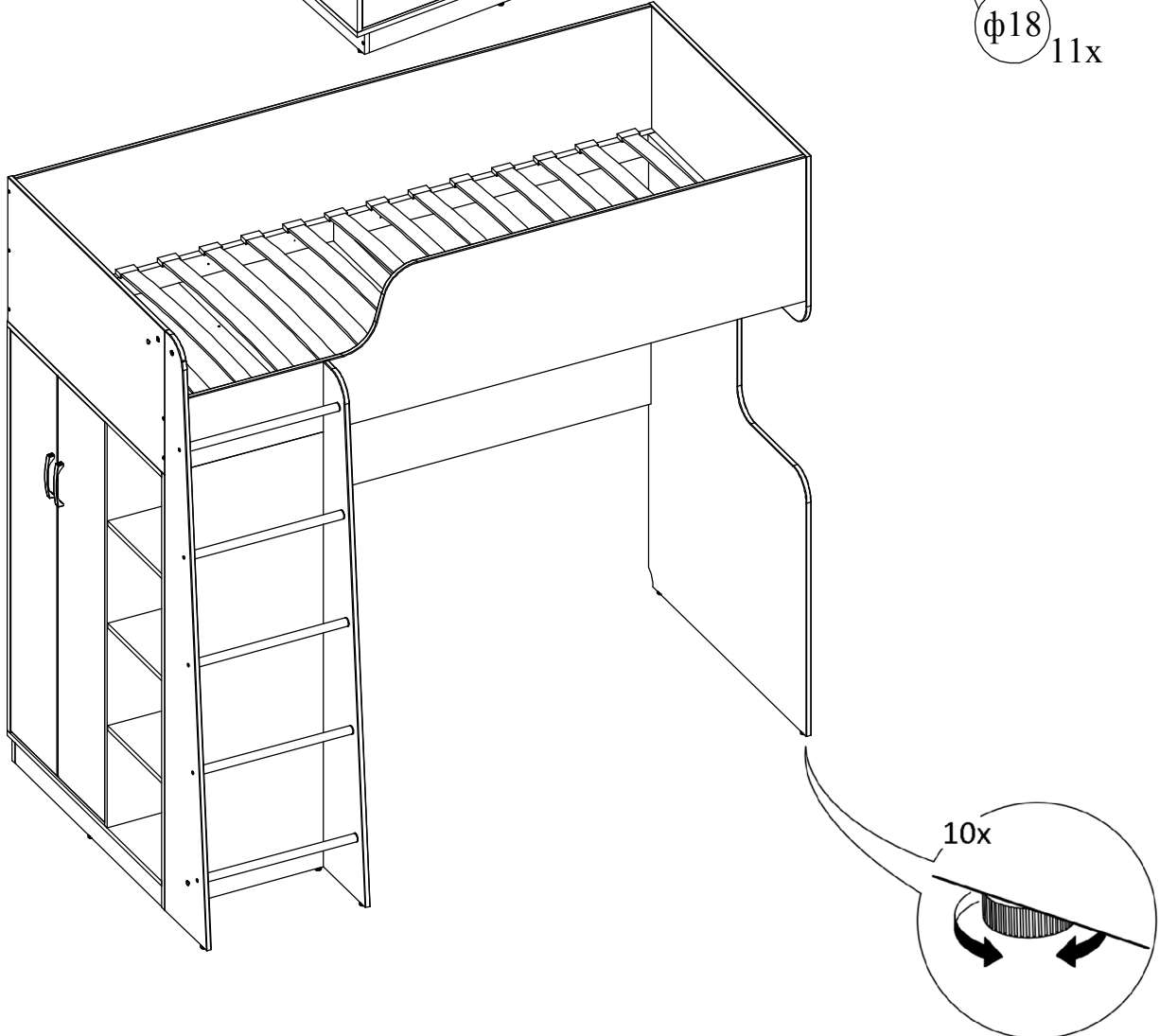
27



28

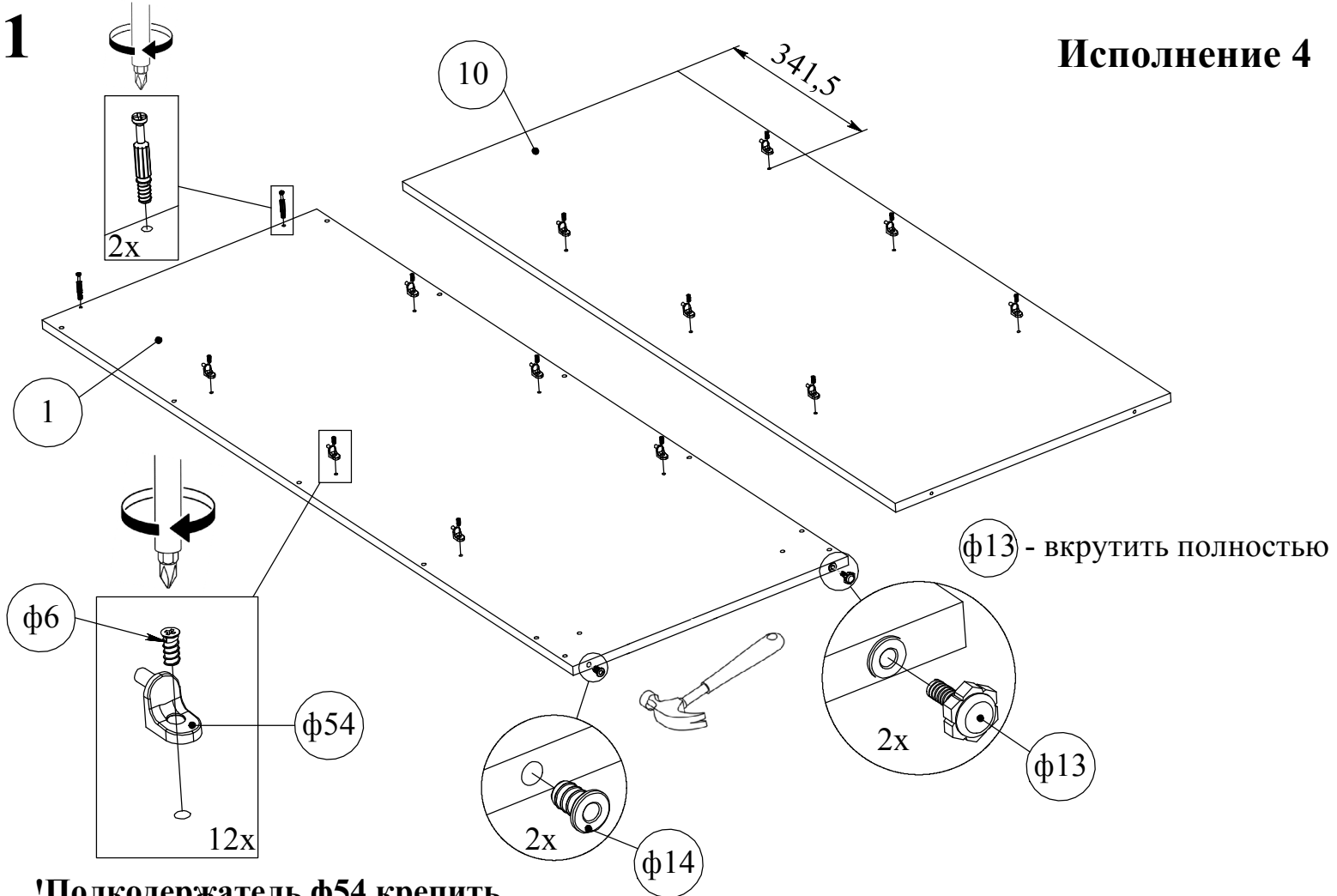


29



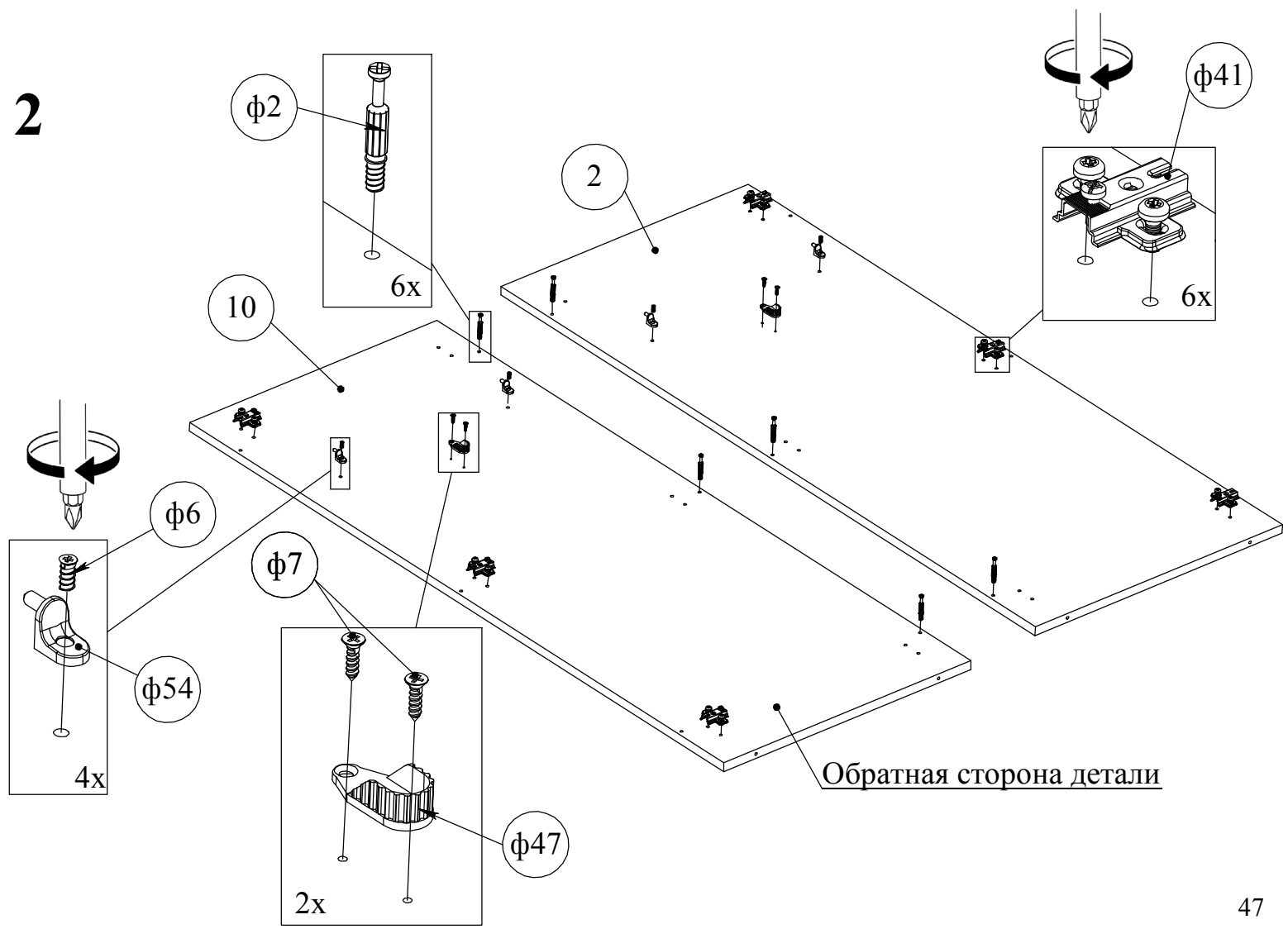
1

Исполнение 4



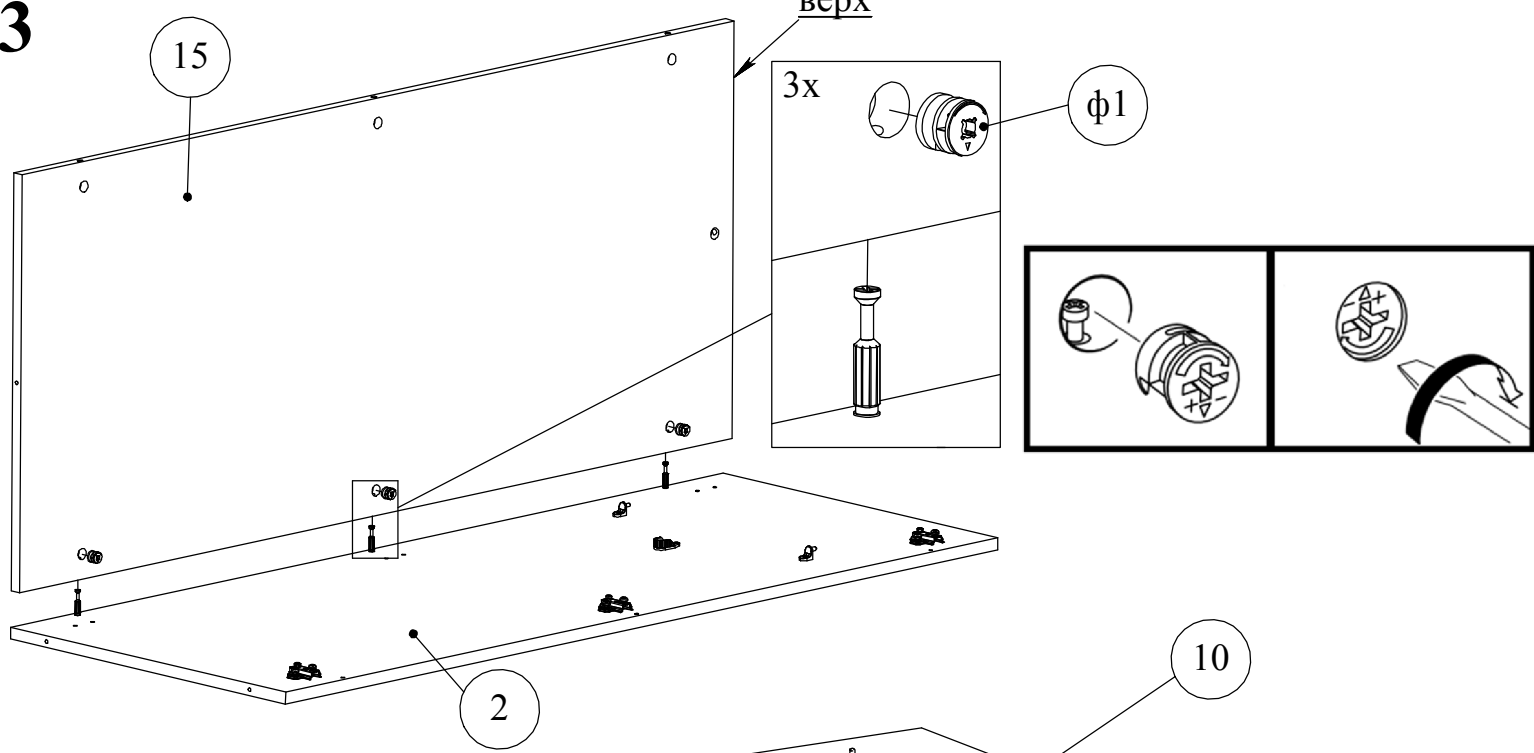
**!Полкодержатель φ54 крепить штырем вверх**

2

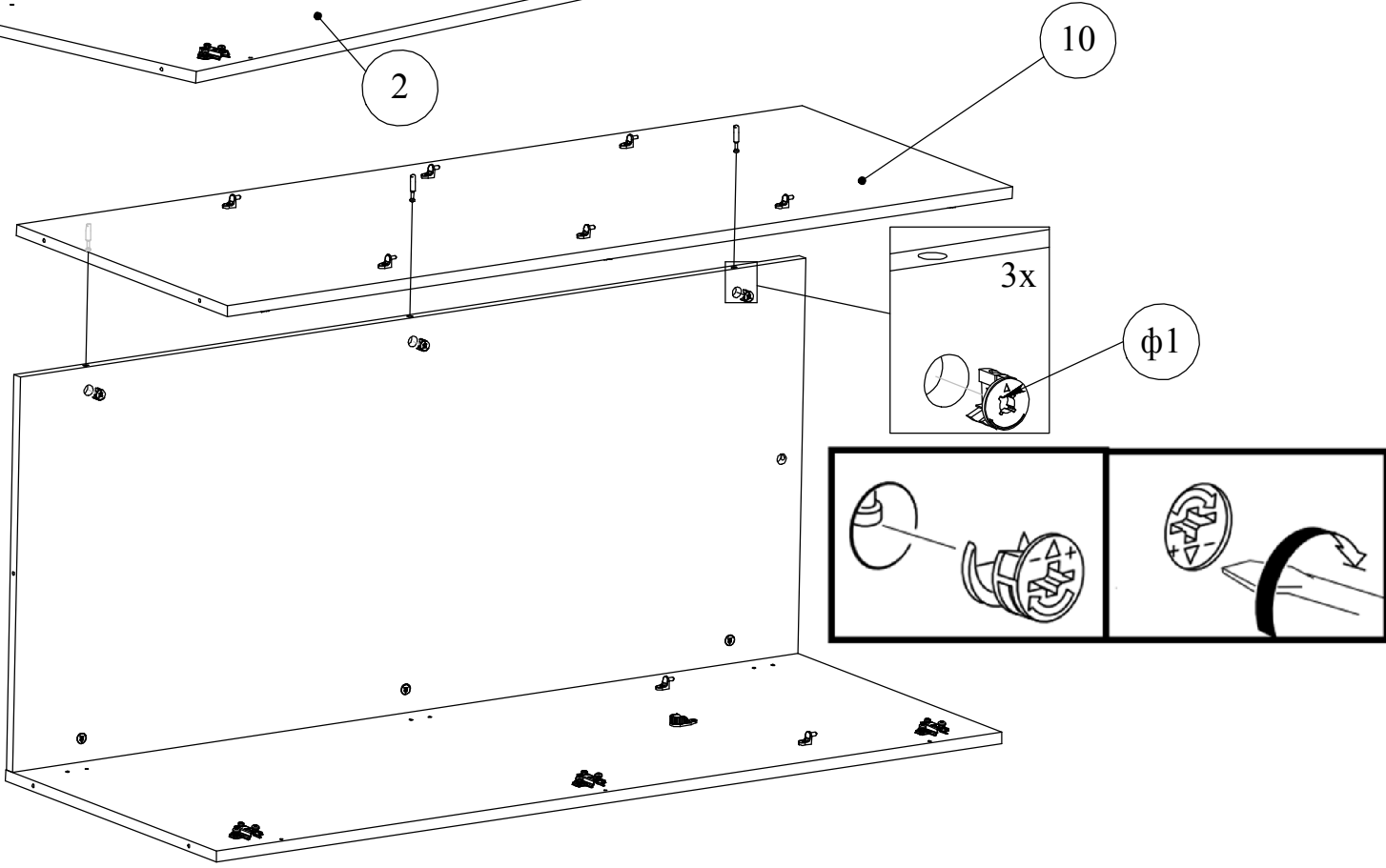


Обратная сторона детали

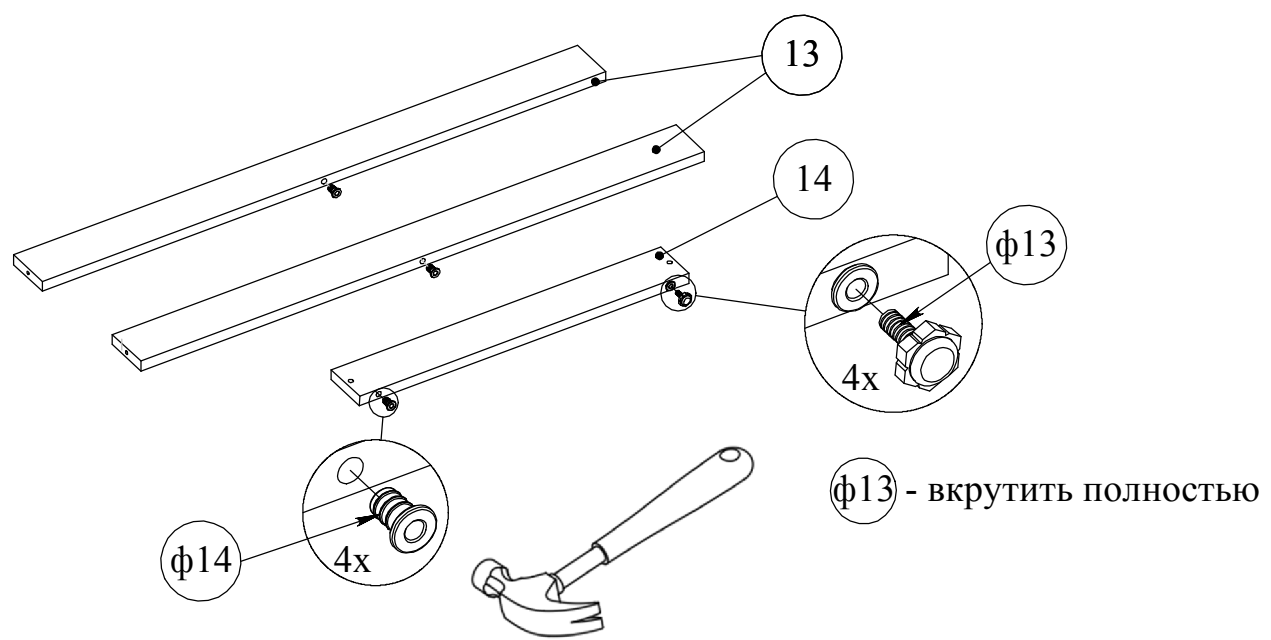
3



4

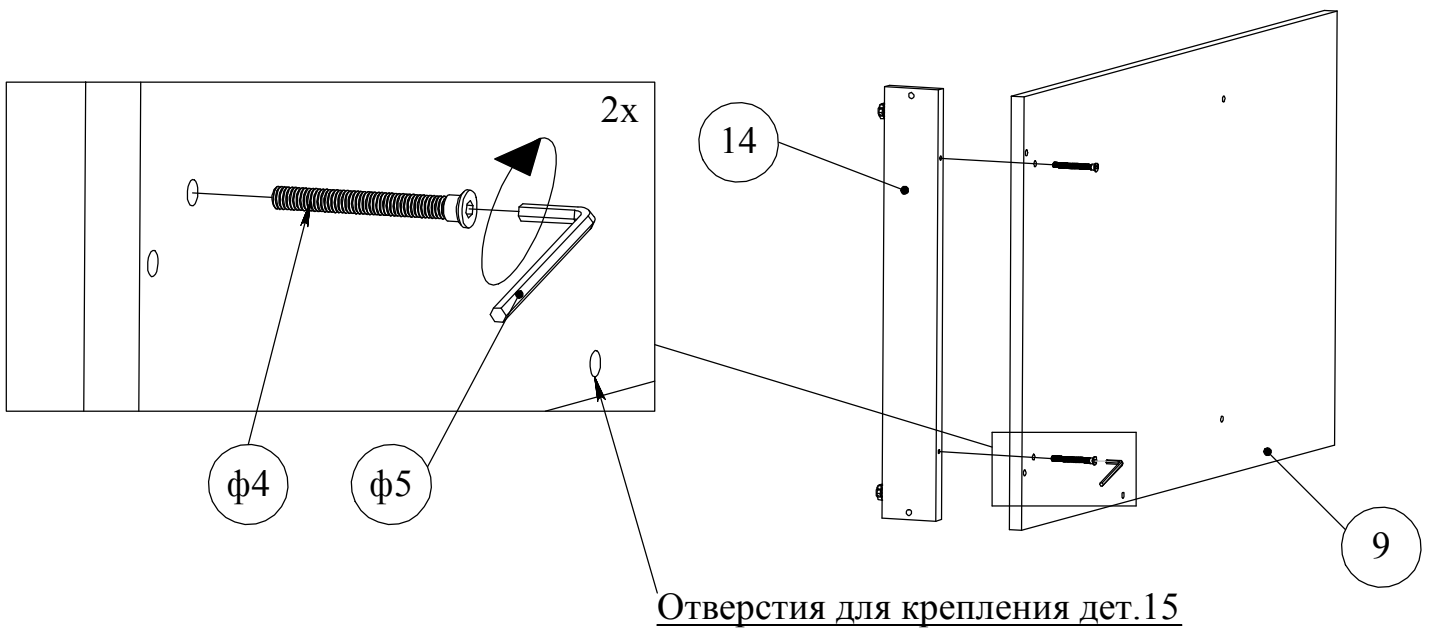


5

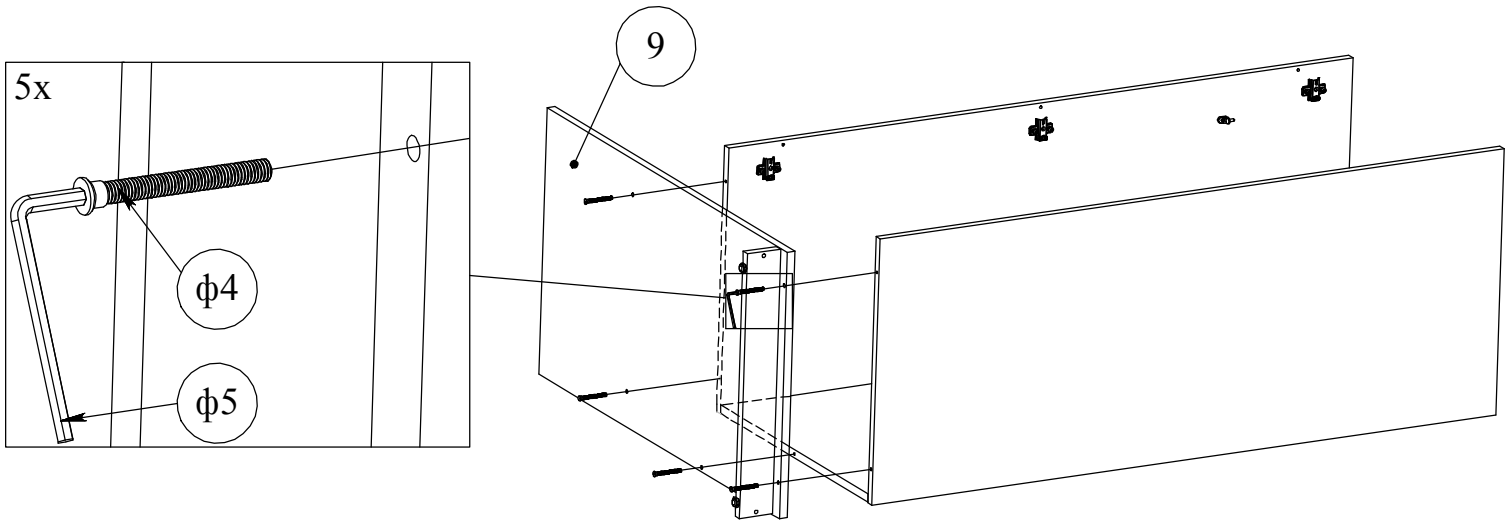




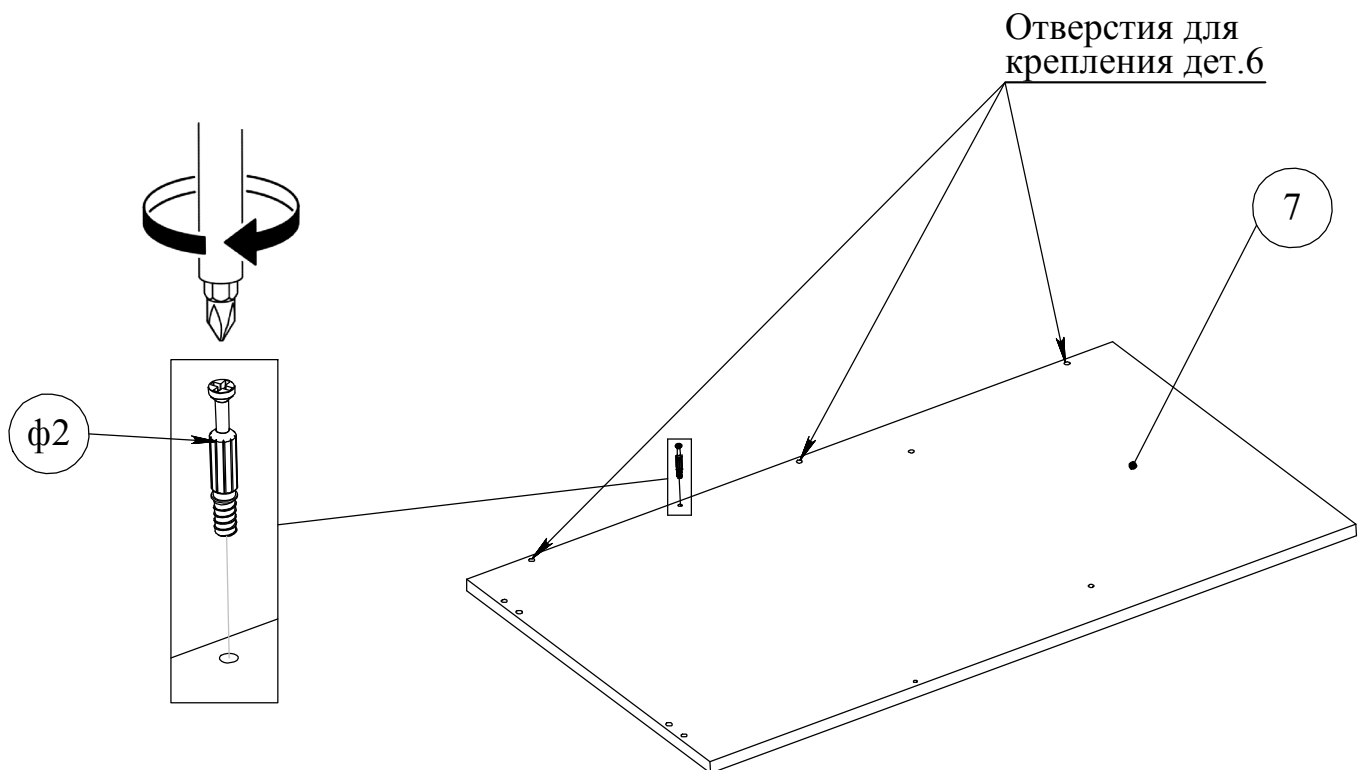
6



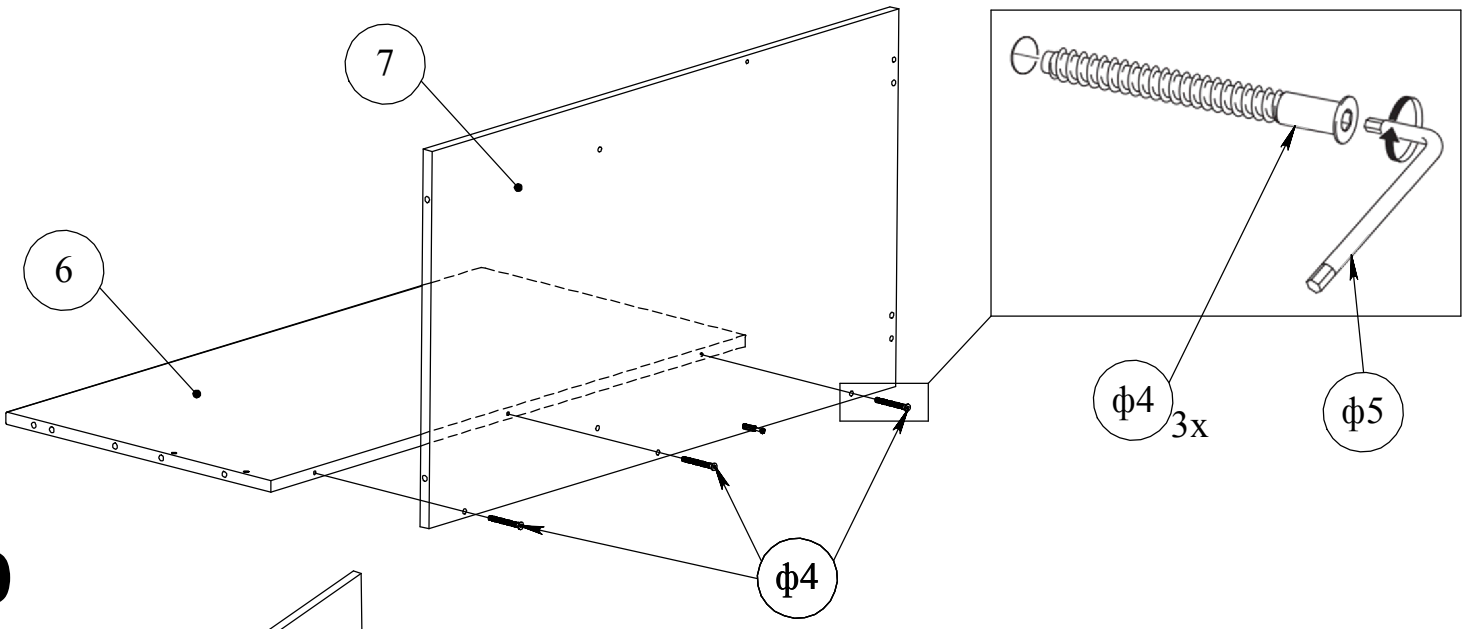
7



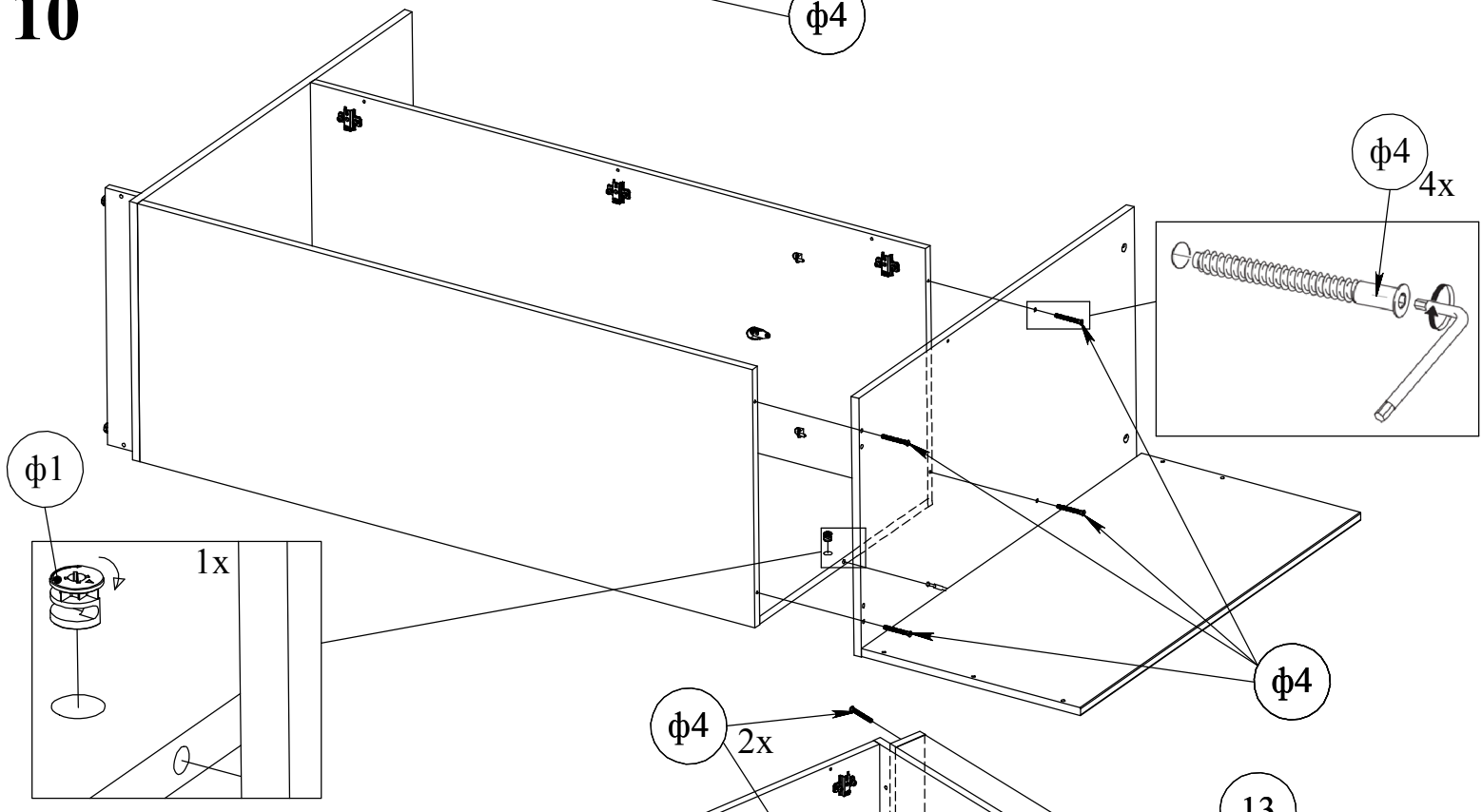
8



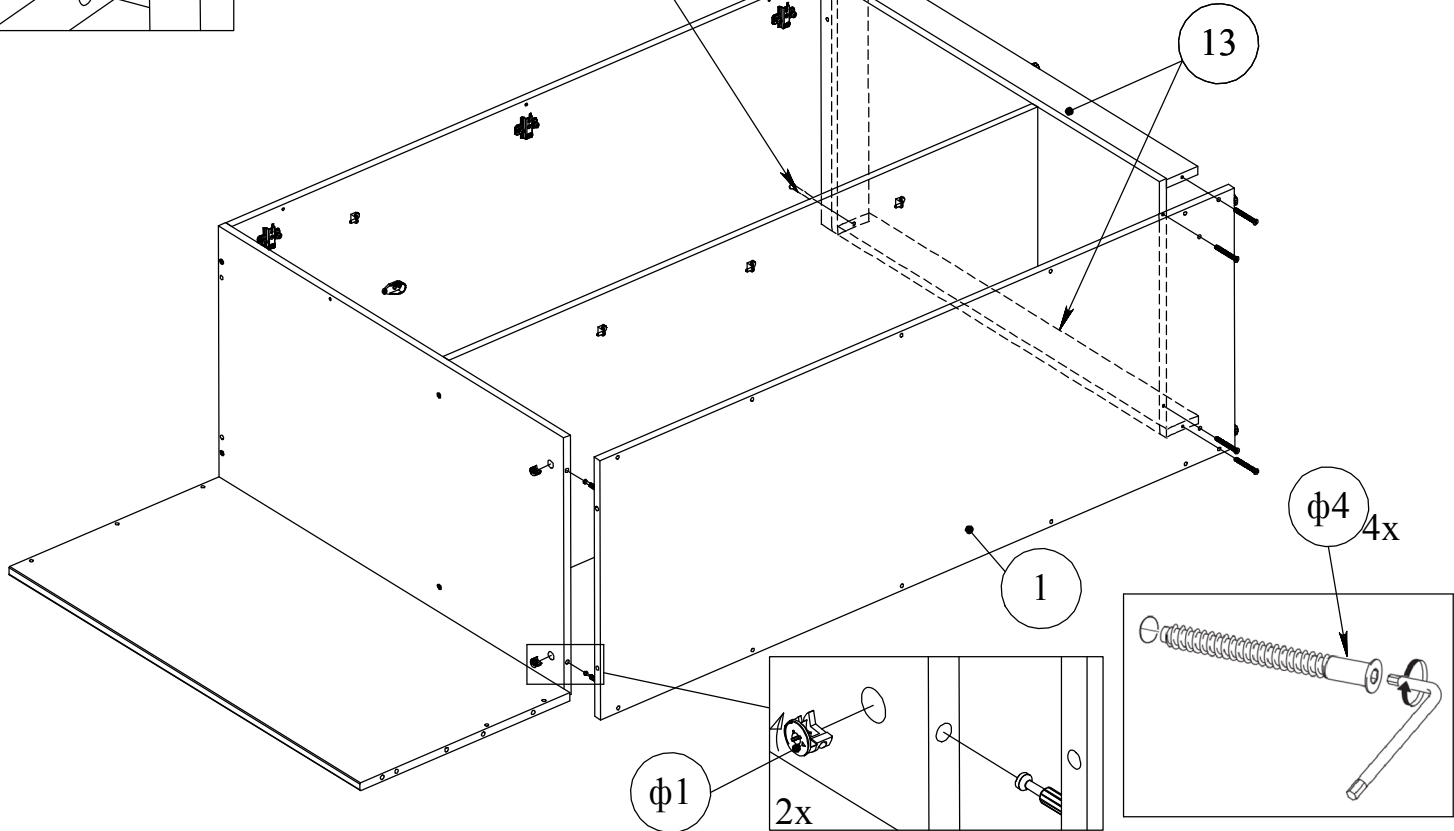
9



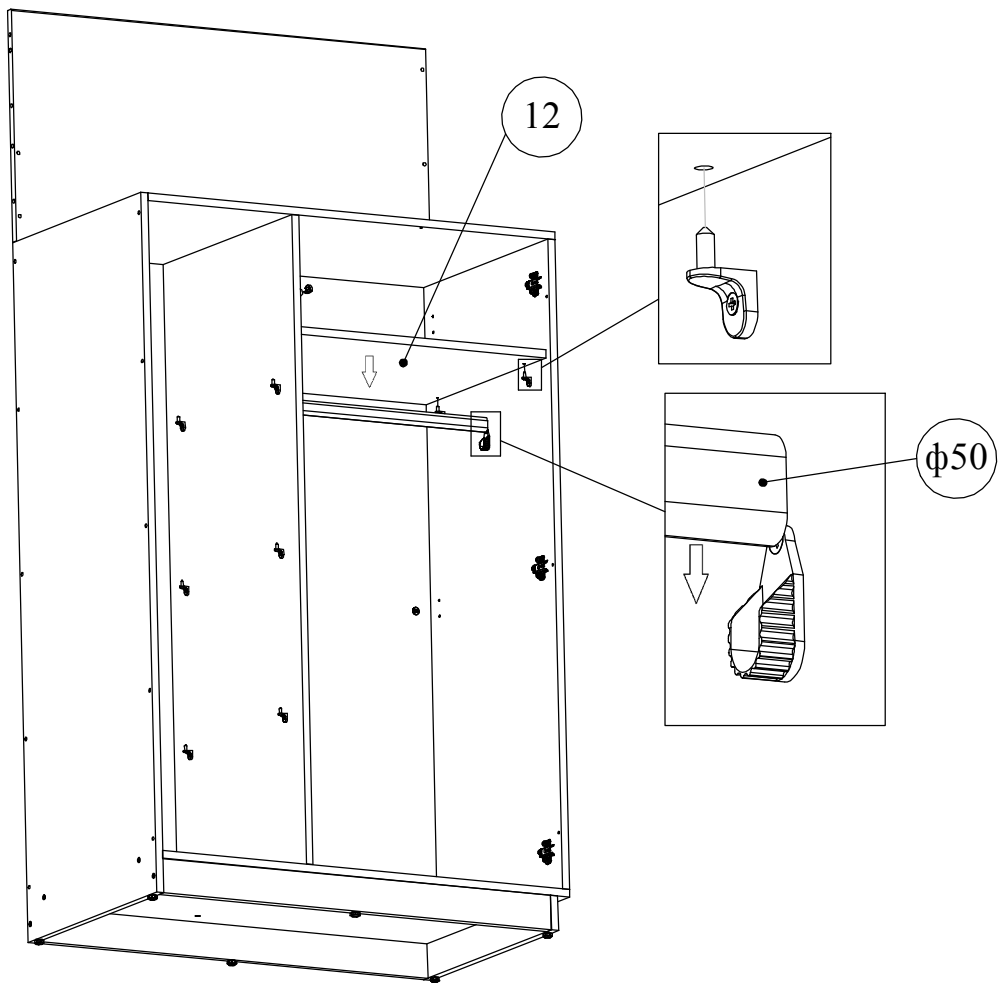
10



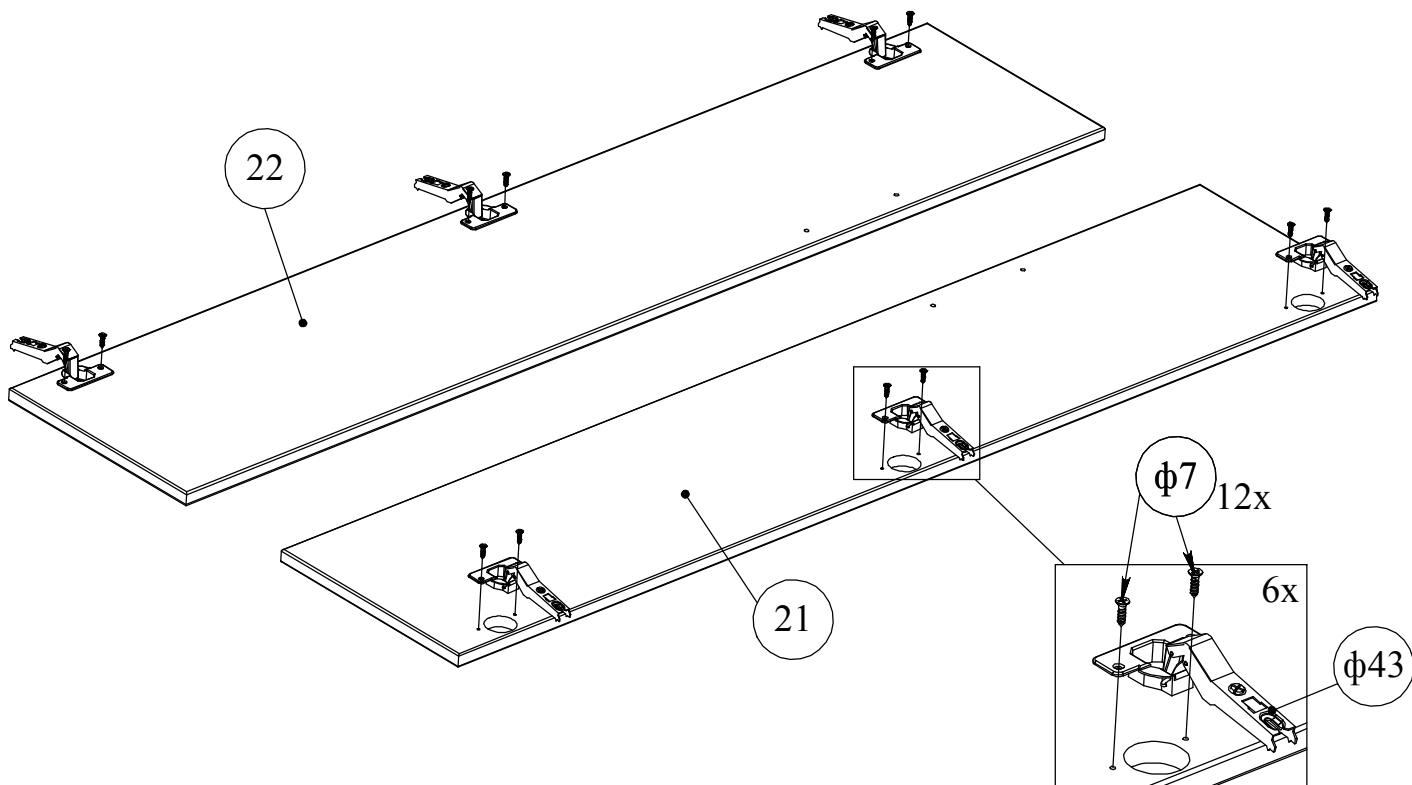
11



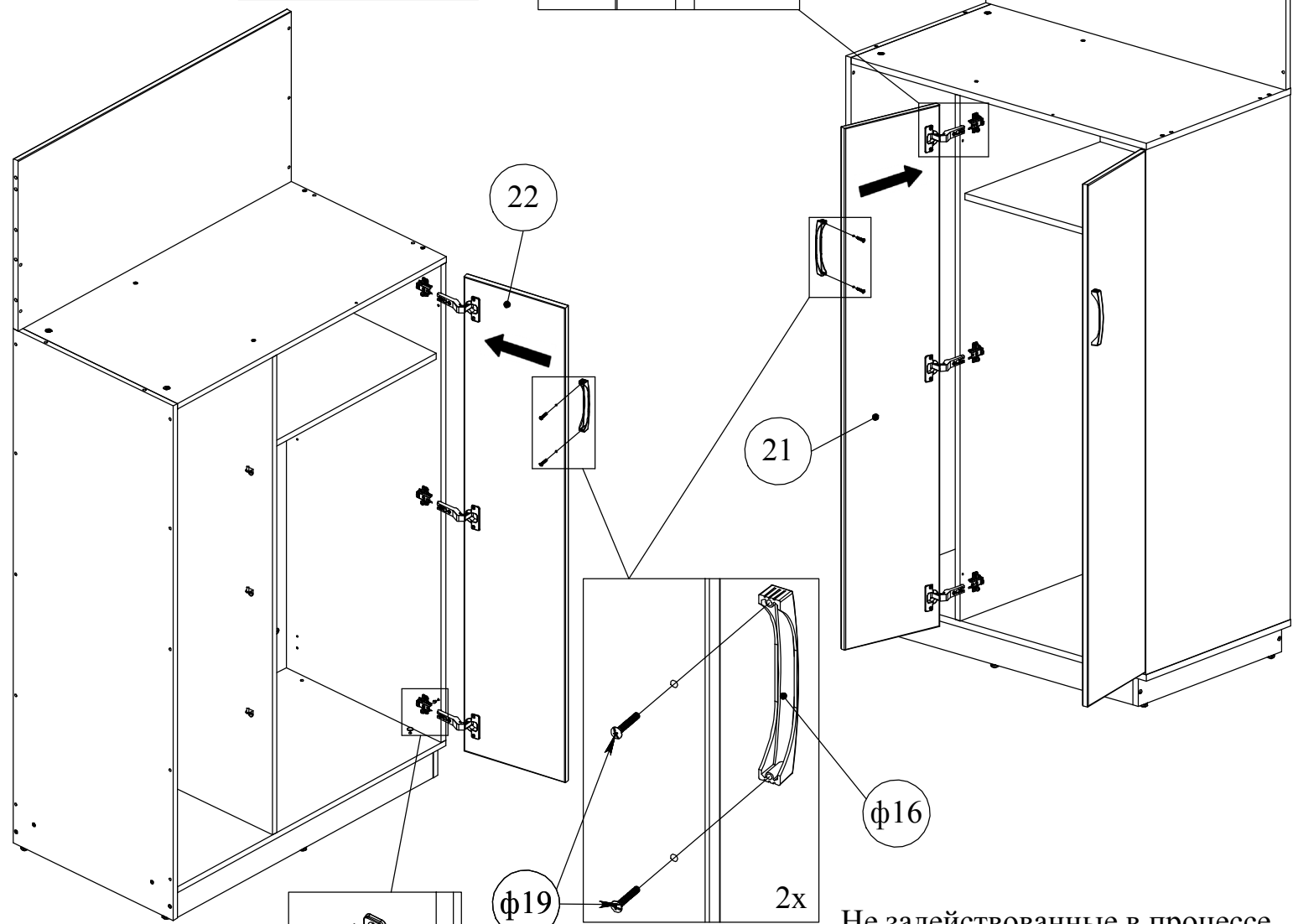
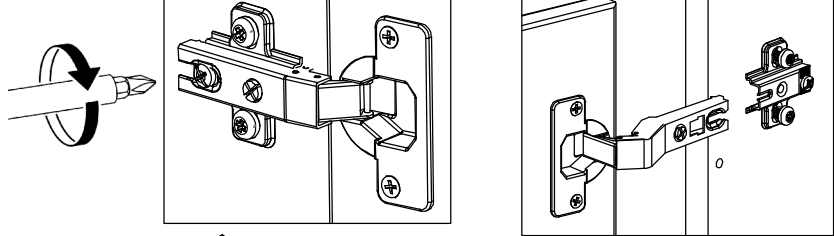
12



13



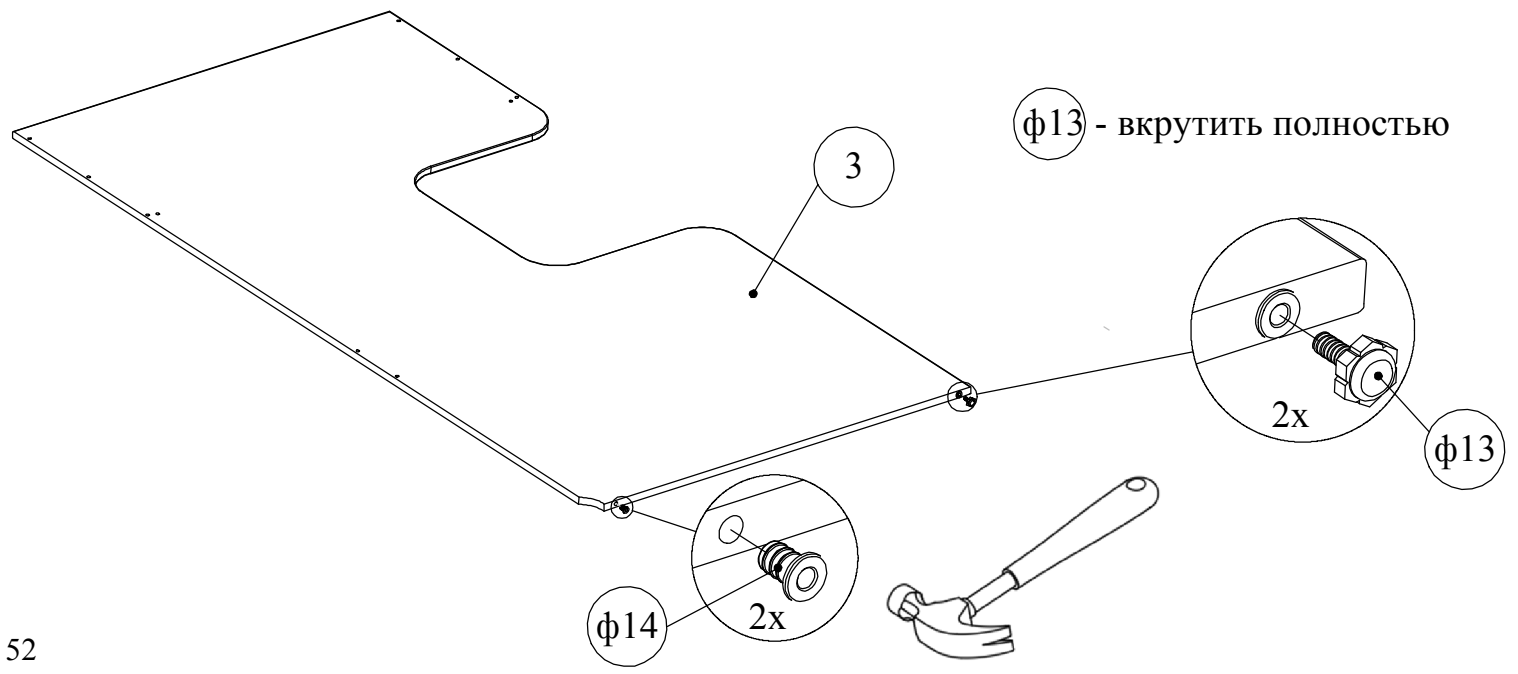
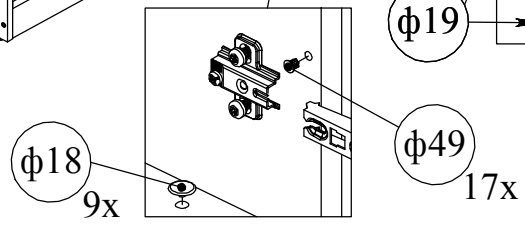
14



Не задействованные в процессе сборки отверстия закрыть заглушками - ф49.

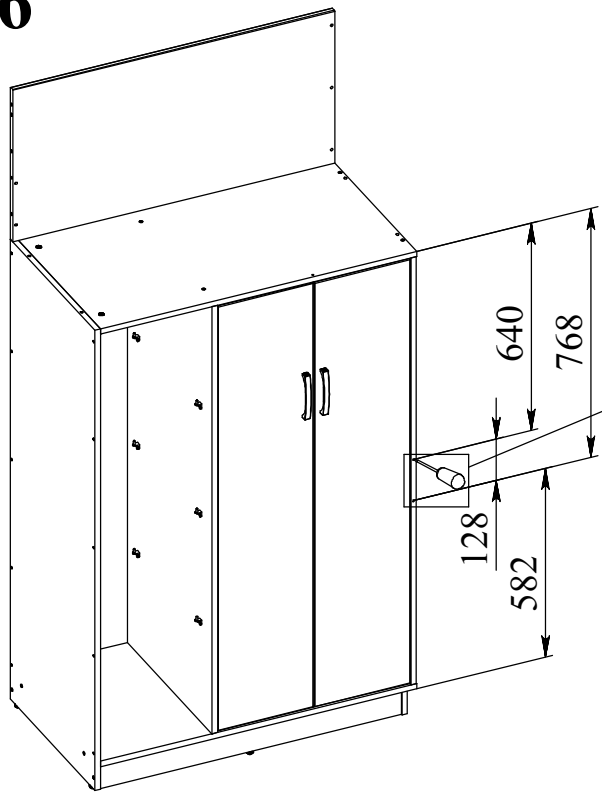
Видимую крепежную фурнитуру закрыть заглушками - ф18.

15

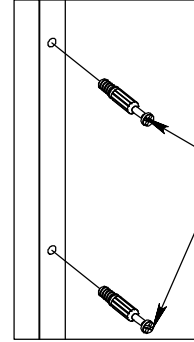
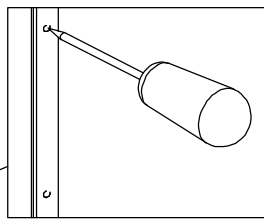


ф13 - вкрутить полностью

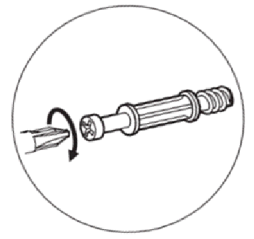
# 16



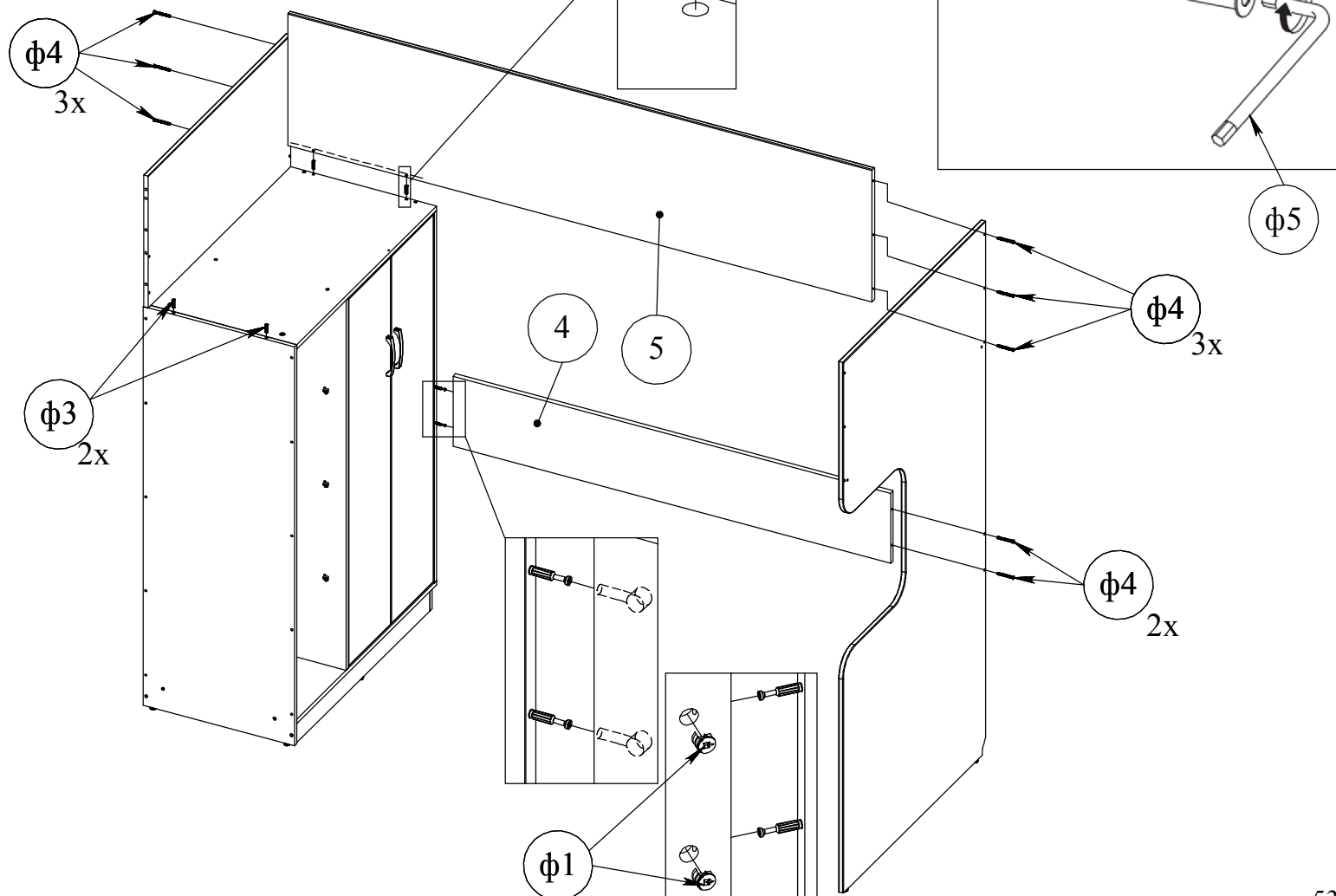
Отверстия для крепления дюбеля эксцентрика  $\phi 2$  закрыты кромкой, чтобы их освободить необходимо проткнуть кромку шилом (в указанных местах), освободив тем самым данные отверстия.



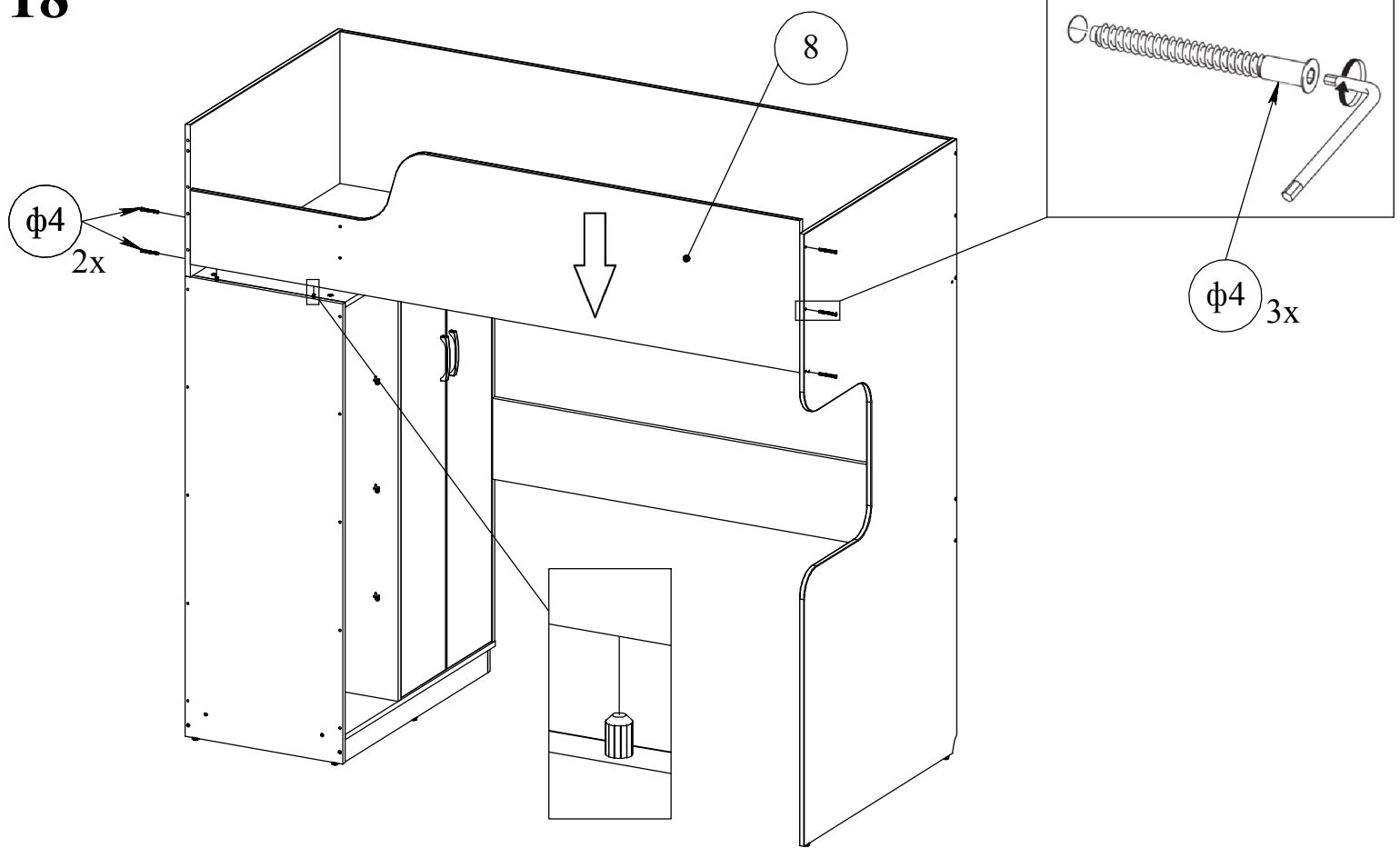
$\phi 2$



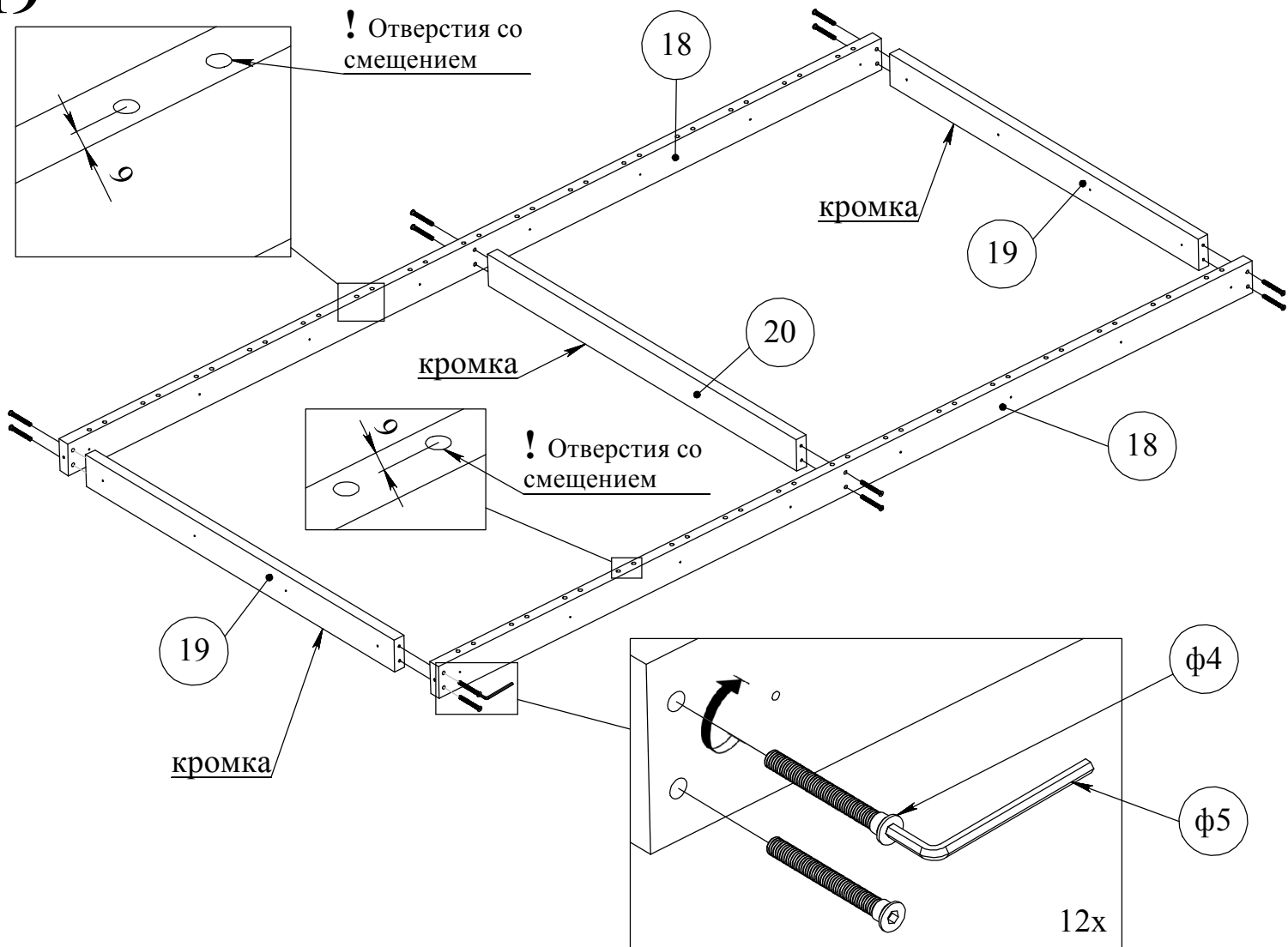
# 17



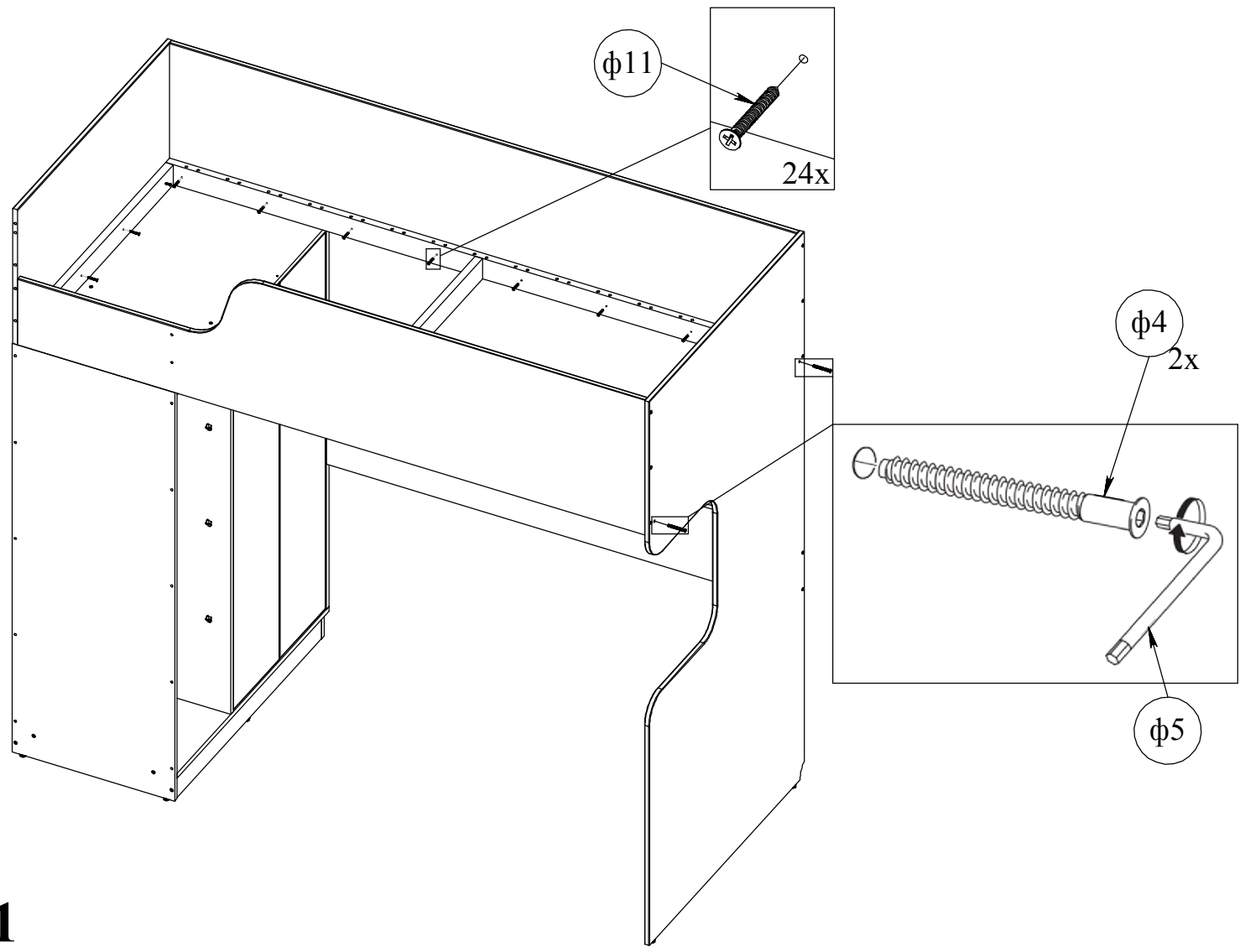
# 18



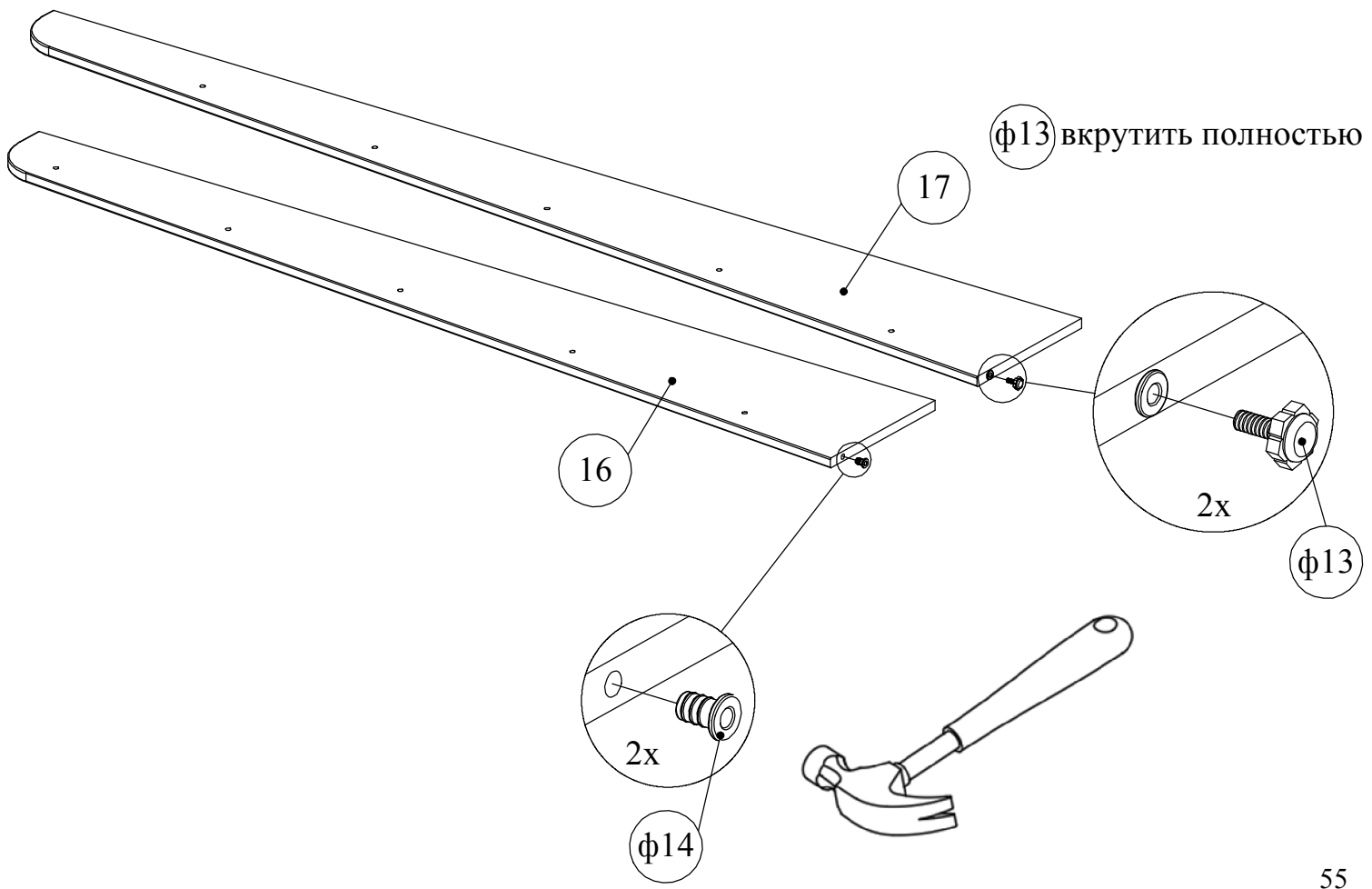
# 19



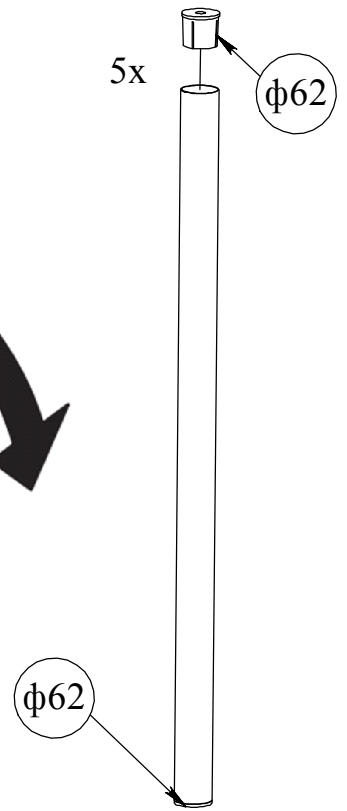
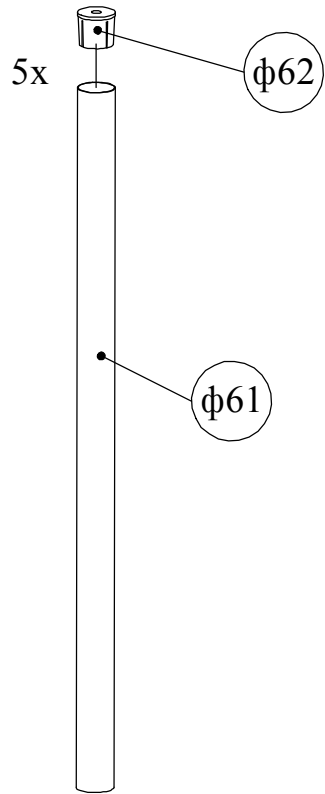
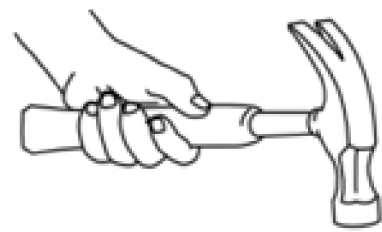
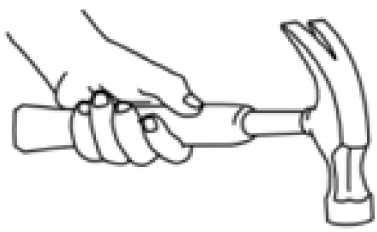
20



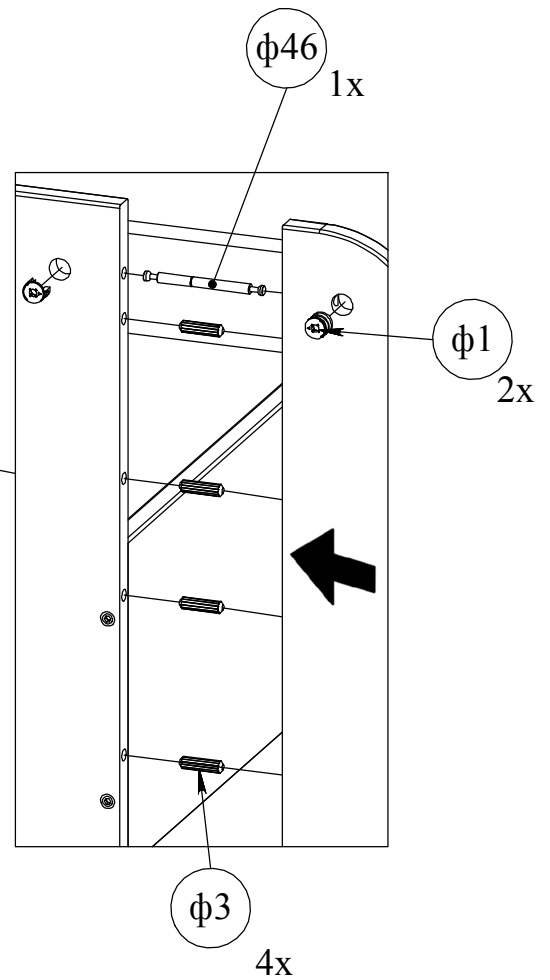
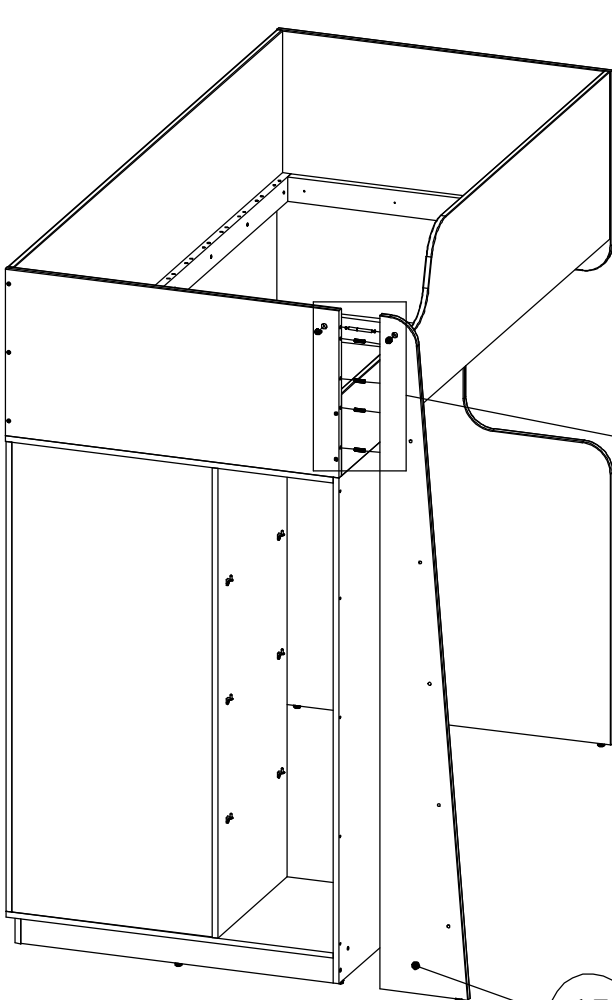
21



22



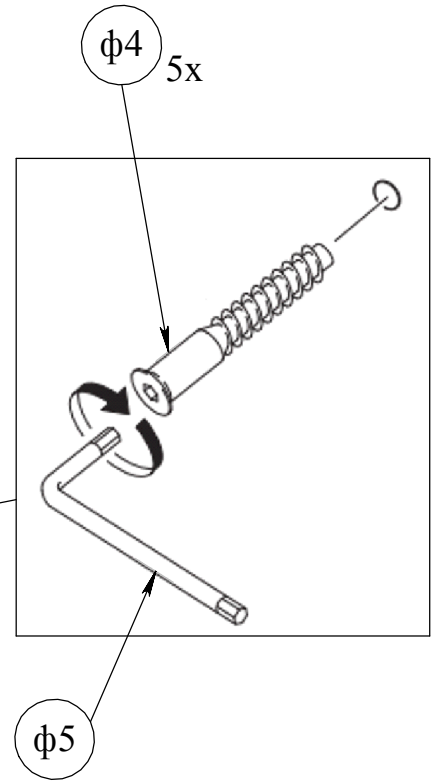
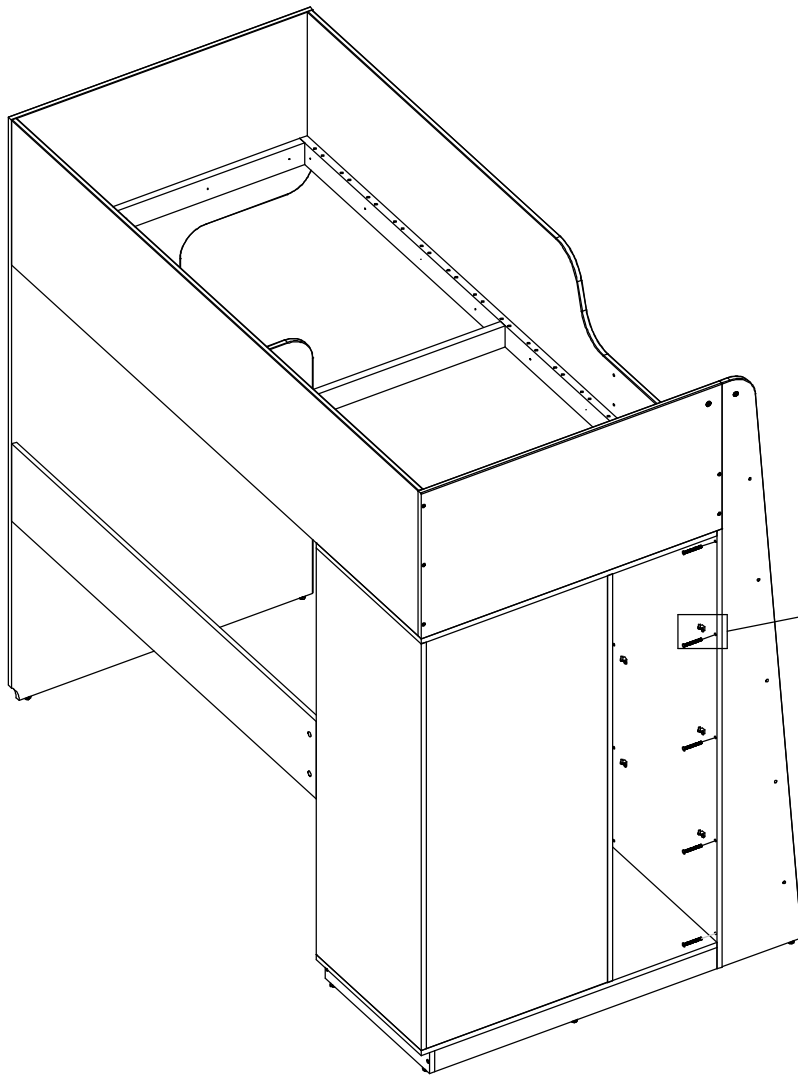
23



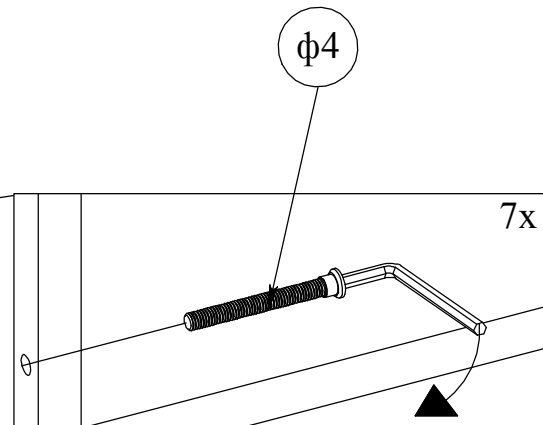
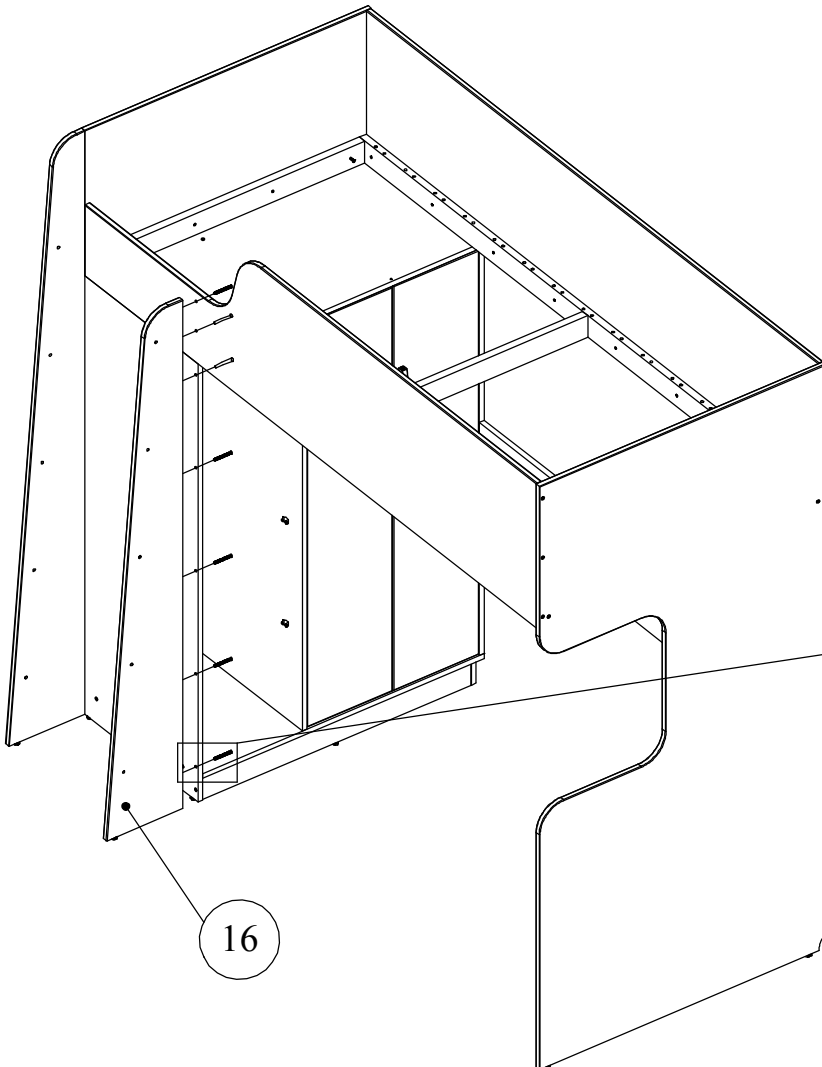
17



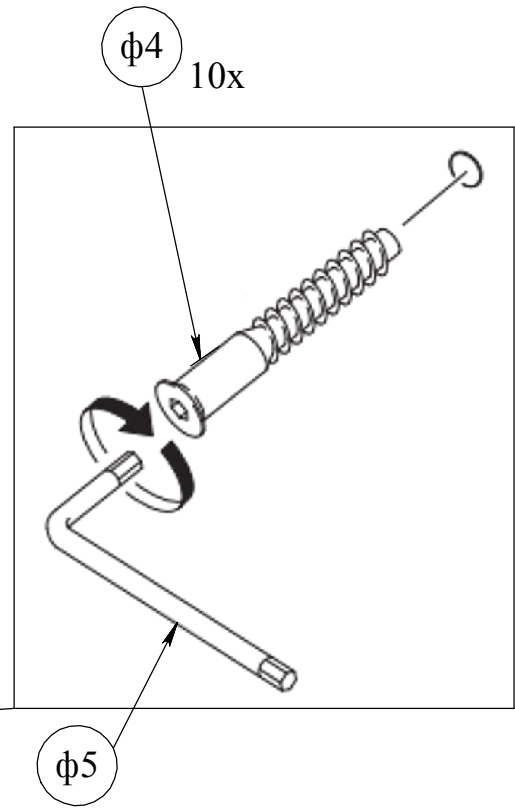
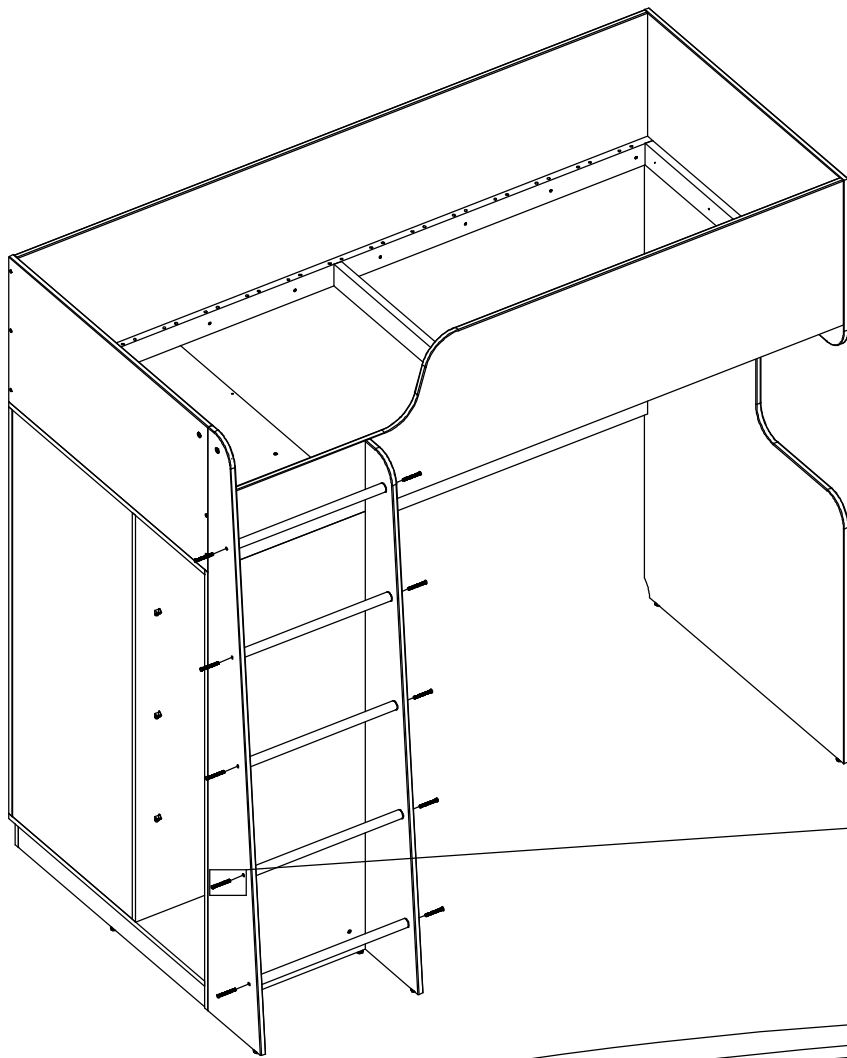
24



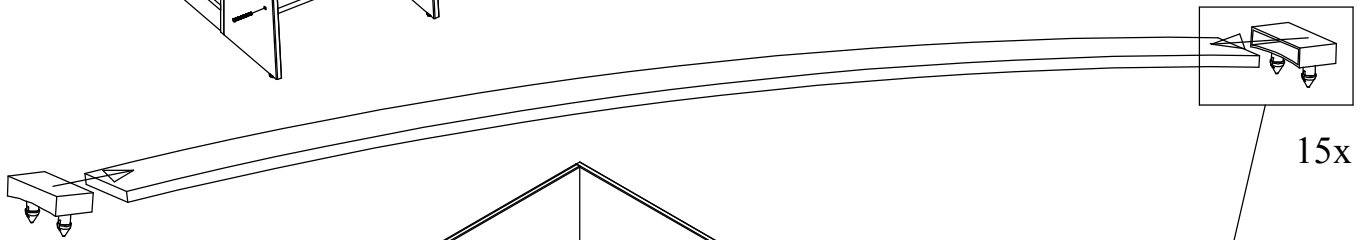
25



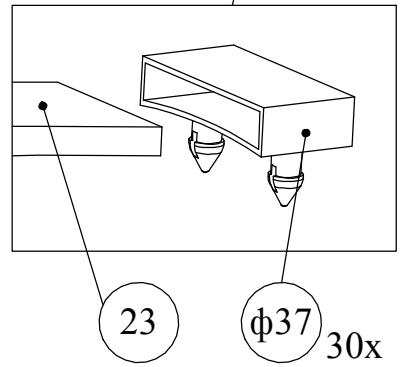
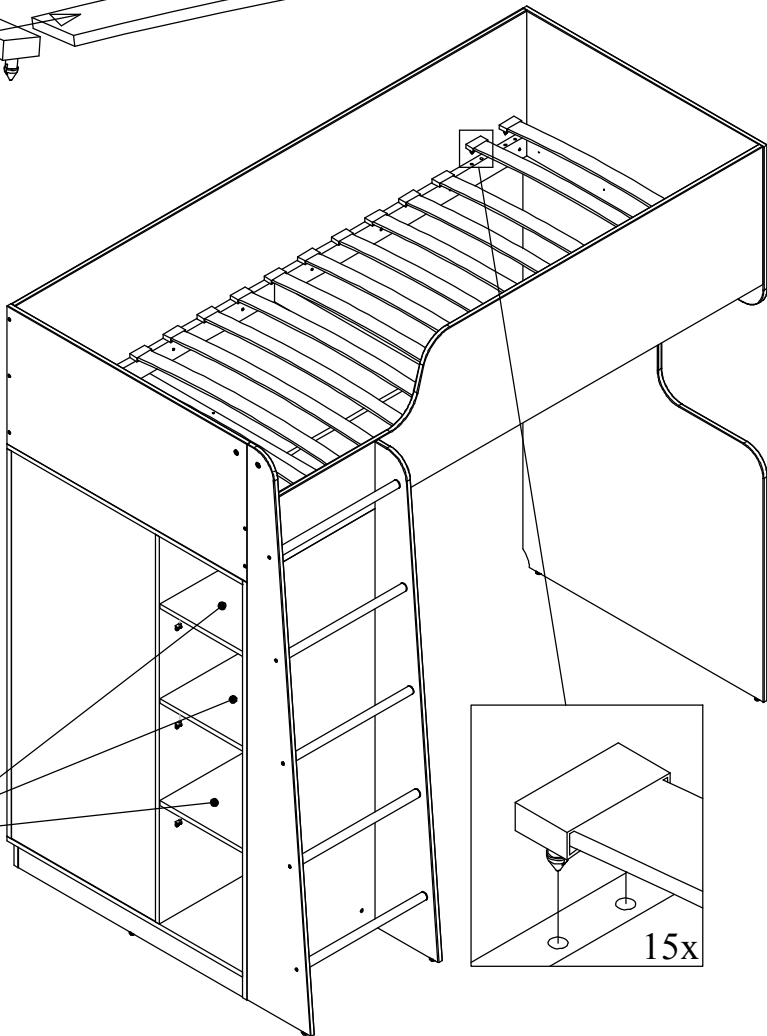
26



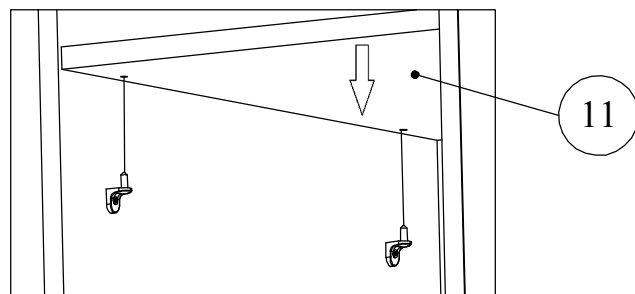
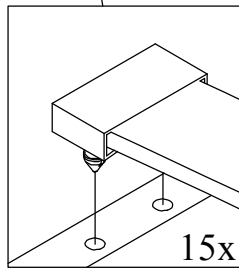
27



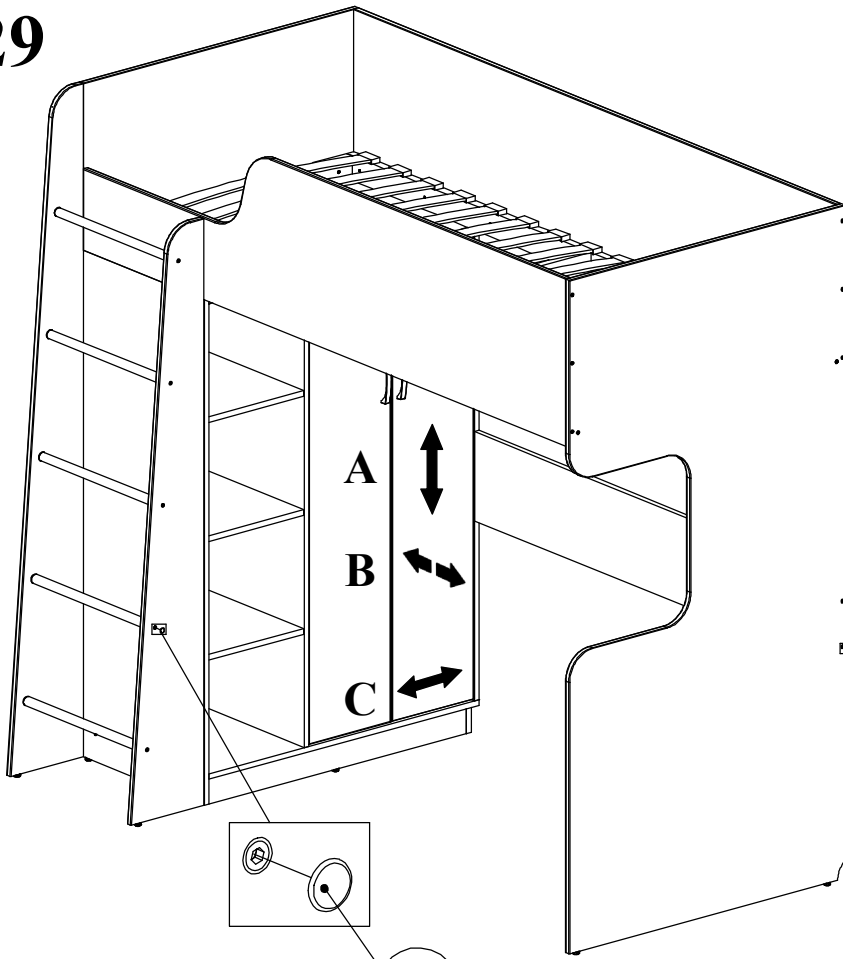
28



11

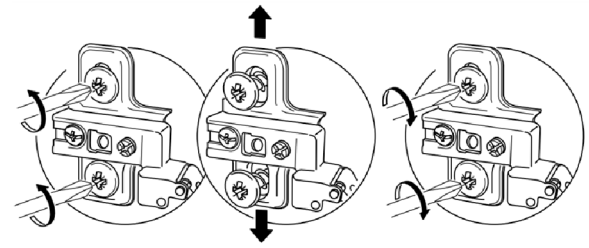


29

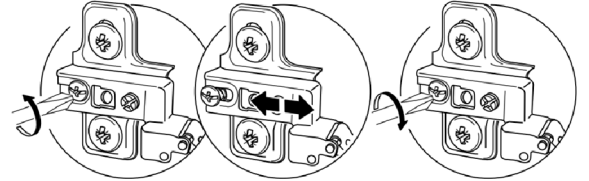


$\phi 18$  11x

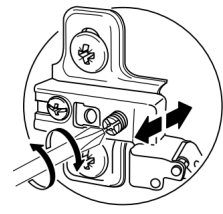
A



B

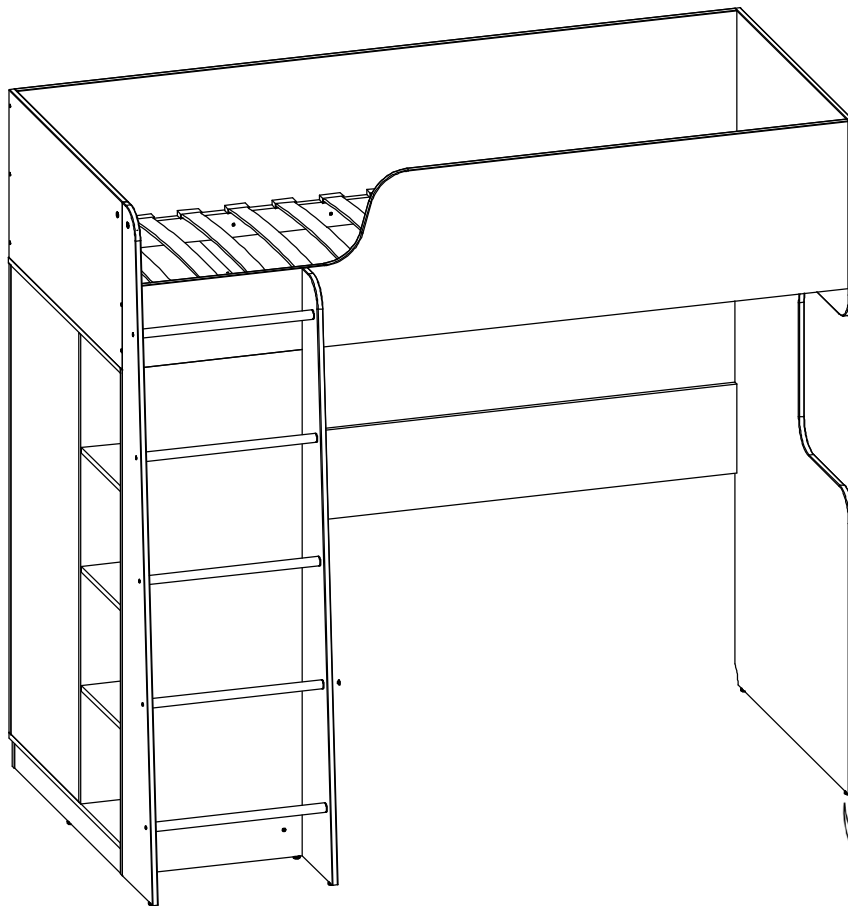


C



$\phi 18$  28x

30



10x

# ГАРАНТИЙНЫЙ ТАЛОН

Заполняется магазином, где приобретено изделие

\_\_\_\_\_ (Наименование изделия)

Дата выпуска \_\_\_\_\_

Дата продажи \_\_\_\_\_

Владелец изделия \_\_\_\_\_  
(Фамилия, Имя, Отчество)

Адрес \_\_\_\_\_

Установлен дефект \_\_\_\_\_

Исправил мастер \_\_\_\_\_  
(подпись)

## ГАРАНТИЯ

24 месяца со дня приобретения по предъявлению гарантийного талона по обнаруженным дефектам. За механические повреждения, потертости, сколы, фабрика ответственности не несет.

\_\_\_\_\_ (линия отреза)

## ПАСПОРТ

1. Дата выпуска
2. Отметка магазина о продаже
3. Штамп магазина
4. " \_\_\_\_\_ " \_\_\_\_\_ 201\_\_ г.

Пункты 2, 3, 4 заполняются в магазине при покупке мебели.  
Сертификат \_\_\_\_\_