

# Ручки дверные серии 22

# Code Deco

## Назначение и общие характеристики

Ручки дверные предназначены для установки на межкомнатные и входные двери вместе с замком или защелкой (приобретаются отдельно), могут быть доукомплектованы накладкой на цилиндрический механизм секретности или фиксатором WC.

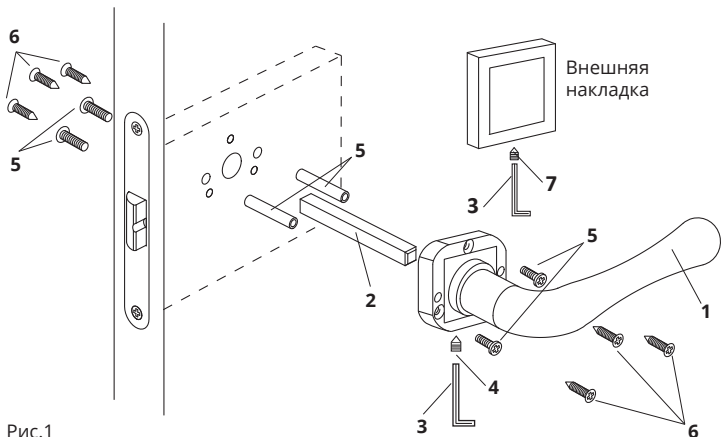


Рис.1

## Комплектность поставки

- |  |       |
|--|-------|
| 1. Ручки дверные                                   | 2 шт. |
| 2. Квадрат 8x8x105 мм                              | 1 шт. |
| 3. Ключ шестигранный                               | 2 шт. |
| 4. Винт фиксации ручки                             | 2 шт. |
| 5. Комплект крепежа для установки на стяжные винты | 1 шт. |
| 6. Комплект крепежа для установки на саморезы      | 1 шт. |
| 4. Винт фиксации накладки                          | 2 шт. |

Изготовитель оставляет за собой право без предварительного уведомления вносить изменения в конструкцию, технические характеристики, внешний вид и комплектацию товара, не изменяющие его потребительских свойств.

## Инструкция по установке

1. Перед началом установки открутите и снимите внешнюю накладку ручки.

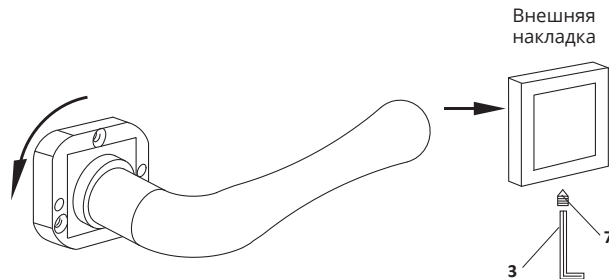


Рис.2

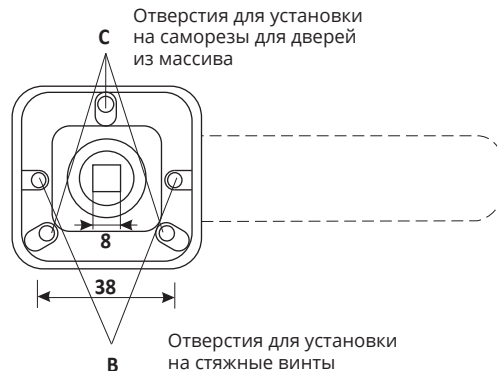
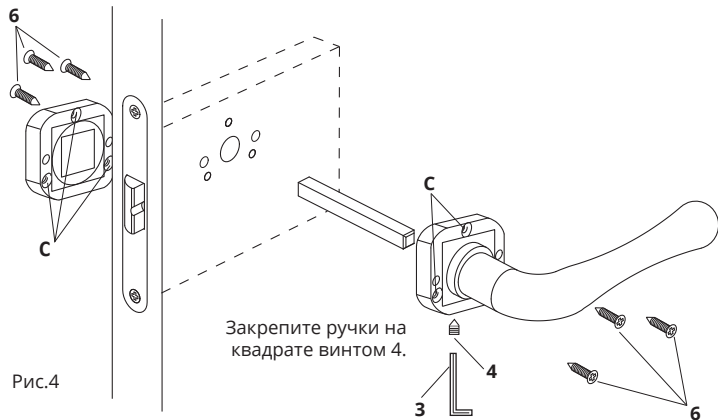


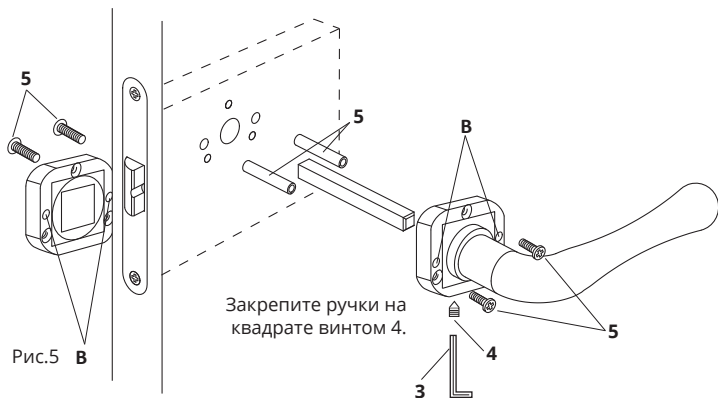
Рис.3

2. Выберите способ фиксации ручки: Саморезы для дверей из массива (Рис.4, п.6), установка (Рис.4) или стяжные винты (Рис.5, п.5), установка (Рис.5).

2.а. Установка ручек на саморезы для дверей из массива:



2.б. Установка ручек на стяжные винты:



3. Закрепите на квадрате ручки винтом 4, паз под винт фиксации должен быть снизу (Рис.6).

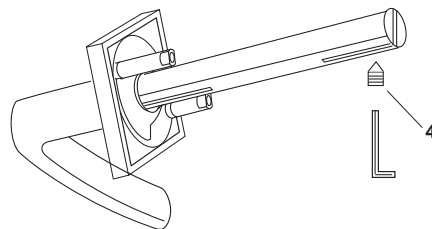
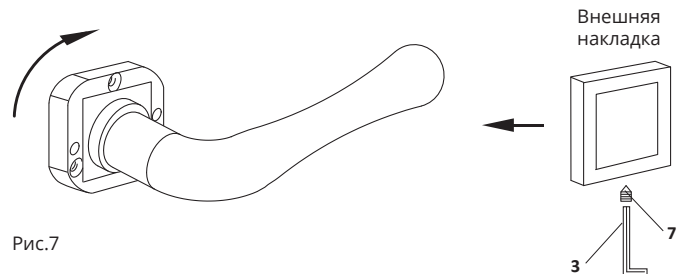


Рис.6

4. Установите обратно декоративные накладки на ручку и закрутите их.



**Гарантийный срок** — 1 год со дня приобретения товара, 7 лет дополнительная гарантия на механизм. В случае неисправности изделие подлежит замене по месту его приобретения в пределах гарантийного срока. Гарантия не распространяется на механические повреждения, повреждения, вызванные воздействием абразивных материалов, растворителей, химических средств, а также, другие дефекты, вызванные неправильной эксплуатацией, установкой, транспортировкой изделия или естественным износом.

**Условия эксплуатации** — не использовать для чистки абразивные материалы и растворители.

**Изготовитель:** «Шанхай Юэ Синь Хардуара Продактс Ко., Лтд», 201208, КНР, г. Шанхай, новый окр. Пудун, р-н Гао Дун, ул. Чжао Гао, д. 1508. «Shanghai Yuexin Hardware Products Co., Ltd», 1508, Zhaogao Road, Gaodong town, Pudong New district, SHANGHAI, PRС, 201208.100025.

**Представитель на территории РФ:** ЗАО «Гарвинтон РУС». Адрес (Местонахождение): 119146, г. Москва, Комсомольский пр-т, д. 36, кв. 29. Почтовый адрес: 115127, г. Москва, Варшавское шоссе, д.37, а/я 91. marketing@garvinton.info.