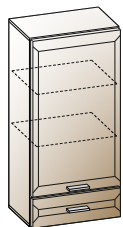


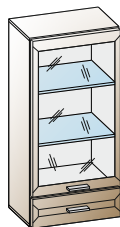
"ЛЕРОМ" - это гарантия высокого качества и экологической безопасности продукции.
 Производство сертифицировано по Международному стандарту ISO 9001.
 Декларация ТПС №: RU D-RU. AE83.B.00001; RU D-RU. AE83.B.00002; RU D-RU. AE83.B.00003.



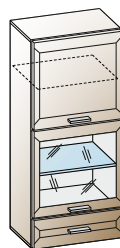
Россия, 442965, Пензенская область,
 г. Заречный, проезд Фабричный, 11,
 ООО "Мебельная компания "Лером"
 e-mail: Info@lerom.ru http://www.lerom.ru
 Тел./Факс: (8412) 65-33-01, 65-33-02, 65-33-03,
 65-33-04, 65-33-05
 Отдел сервиса: (8412) 65-33-06



АН-1807
1146x540x355



АН-1808
1146x540x355



АН-1809
1260x540x355



АН-1810
720x540x355

АНТРЕСОЛЬ

наименование	вес секции	тах допустимая нагрузка на секцию
АН-1807 АН-1808 АН-1809	45 кг	45 кг
АН-1810	30 кг	30 кг

Инструкция
по сборке и эксплуатации мебели

Уважаемые покупатели!
Перед началом сборки необходимо проверить по комплектовочным ведомостям состав пакетов и комплекта фурнитуры.

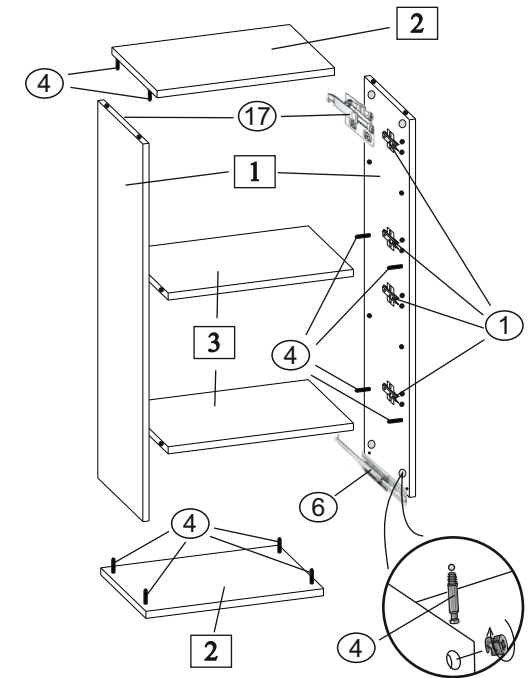
КОМПЛЕКТОВОЧНАЯ ВЕДОМОСТЬ				кол-во упаковок				
	*	наименование	размер	кол-во	АН-1807	АН-1808	АН-1809	АН-1810
Упаковка № 0178	1	боковая стенка	1114x331	2	1	1	-	-
Упаковка № 0179		боковая стенка	1228x331	2	-	-	1	-
Упаковка № 0180		боковая стенка	688x331	2	-	-	-	1
Упаковка № 0281	2	крышка	541x331	2	1	1	-	1
	3	стенка горизонтальная	508x320	1				
Упаковка № 0289	2	крышка	541x331	2	-	-	1	-
	3	стенка горизонтальная	508x320	2				
	4	полка	508x320	1				
Упаковка № 0338	4	полка	508x320	2	1	-	-	-
Упаковка № 1509	5	створка глухая	536x536	1	-	-	1	-
Упаковка № 1514		створка стекло	536x536	1	-	-	1	1
Упаковка № 1520		накладка ящика	176x536	1	1	1	1	1
Упаковка № 1528		створка стекло	962x536	1	-	1	-	-
Упаковка № 1590		створка глухая	962x536	1	1	-	-	-
Упаковка № 0602	6	задняя стенка ОДВП	1130x524	1	1	1	-	-
Упаковка № 0603		задняя стенка ОДВП	1244x524	1	-	-	1	-
Упаковка № 0607		задняя стенка ОДВП	704x524	1	-	-	-	1
Упаковка № 0805	7	полка стекло	506x317	2	-	1	-	-
Упаковка № 0806		полка стекло	506x317	1	-	-	1	1
Упаковка № 3401	8	стенка ящика	307x122	2	1	1	1	1
	9	стенка ящика	474x122	1				
	10	дно ящика ОДВП	478x292	1				
	11	заглушка эксцентрика		4				
	12	фурнитура		1	1	1	1	1

* - Номер позиции соответствует детали на схемах сборки

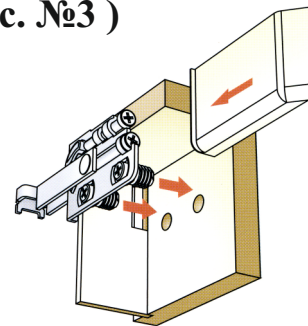
ПОРЯДОК СБОРКИ:

- К боковым стенкам (деталь №1) евровинтом 6,3x13 приворачиваем ответные планки петель (1) на места крепления створок, винтами 6,3x13 (15) крепим направляющие (6) (рис.№1).
- В боковые стенки (деталь №1), крышки (деталь №2) вворачиваем дюбель стяжки (4).
- С помощью эксцентриковой стяжки (4) стягиваем между собой (рис. №1) боковые и горизонтальную стенки, одну крышку, вставляем в пазы заднюю стенку (деталь №6). Далее крепим вторую крышку.
- К боковым стенкам евровинтом 6,3x19 (17) приворачиваем навесы (17) (рис.№3).
- Выбрав желаемый уровень, крепим к стене ответные планки навесов согласно схеме (рис. №5), предварительно сложив планку по линии разлома на две части (рис. №5). **ВНИМАНИЕ! Стена должна быть бетонной или кирпичной, толщиной не менее 100 мм, крепеж не входит в комплект поставки изделия!**
Крепеж приобрести отдельно с учетом веса антресоли и допустимой нагрузки.
- Навешиваем антресоль, производим регулировку элемента по уровню (рис. №4) так, чтобы нагрузка распределялась на каждый навес, закрываем навес заглушкой.
- ВНИМАНИЕ!** После установки всех элементов стягиваем антресоль с соседними элементами с помощью межсекционной стяжки 8x30мм (11) (рис. №6).
- Досверливаем отверстия под ручку** Ø 5 мм, приворачиваем ручки.
- На петли устанавливаем демпфер (2).
- Устанавливаем заглушки (16) в свободные отверстия.
- Собираем ящик: евровинтом 7x50 (7) стягиваем боковые и заднюю стенки ящика (детали №8, 9), в пазы вставляем дно ящика (деталь №10).
- В накладку ящика (деталь №5) вворачиваем дюбель стяжки (5), накладка стягивается с корпусом.
- Собранный ящик устанавливаем на направляющие.

(рис. №1) СХЕМА СБОРКИ ЭЛЕМЕНТА



(рис. №3)



(рис. №4)

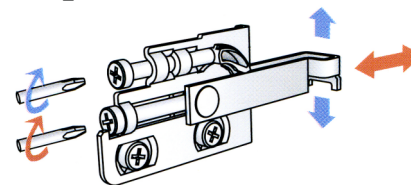
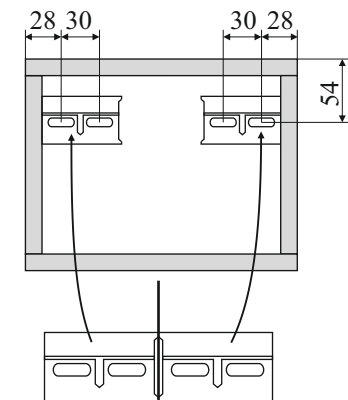


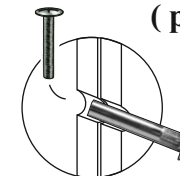
СХЕМА КРЕПЛЕНИЯ ОТВЕТНЫХ ПЛАНОК К СТЕНЕ



(рис. №5)

После установки всех секций наместо и их выравнивания сверлятся отверстия Ø8мм. и корпуса стягиваются между собой межсекционной стяжкой.

(рис. №6)



КОМПЛЕКТ ФУРНИТУРЫ		*	АН-1807	АН-1808	АН-1809	АН-1810
	Петля накладная (евровинт 6,3x13 + шуруп 4x16)	(1)	2 (4+4)	2 (4+4)	4 (8+8)	2 (4+4)
	Демпфер для петли	(2)	1	1	2	1
	Ручка + винт M4x25 + M4x10	(3)	2 (2+2)	2 (2+2)	3 (4+2)	2 (2+2)
	Стяжка эксцентриковая Н=13 (дюбель + эксцентрик+заглушка)	(4)	12	12	16	12
	Стяжка эксцентриковая Н=10 (дюбель + эксцентрик) ДЛЯ ЯЩИКОВ	(5)	4	4	4	4
	Направляющая L=300	(6)	1	1	1	1
	Евровинт 7x50 + заглушка	(7)	2	2	2	2
	Ключ для евровинта	(8)	1	1	1	1
	Полкодержатель с фиксатором	(9)	8	-	4	-
	Полкодержатель для стекла	(10)	-	8	4	4
	Стяжка межсекционная	(11)	4	4	4	4
	Гвоздь 2x20	(12)	10	10	14	4
	Фиксатор	(13)	4	4	4	4
	Шуруп 4x16	(14)	4	4	4	4
	Евровинт 6,3x13	(15)	4	4	4	4
	Заглушка для техн. отв D=5мм	(16)	6	6	16	6
	Навес (левый+правый) (винт 6,3x19)	(17)	1+1	1+1	1+1	1+1
	Заглушка (левая+правая)	(18)	1+1	1+1	1+1	1+1
	Ответная планка к навесу	(19)	1	1	1	1

Линия разлома ответной планки