

1. Использование мебельной продукции, выпущенной в обращение, должно осуществляться по назначению изделия мебели, указанному в маркировке, инструкции по сборке, с учетом допустимых предельных нагрузок, указанных изготовителем.
2. Мебельная продукция, поставляемая в разобранном виде, должна собираться в соответствии с приложенной изготовителем инструкцией по сборке, включающей комплекточную ведомость и схему монтажа.
3. При эксплуатации мебельной продукции необходимо исключить попадание воды и иных жидкостей на элементы изделий мебели, соприкасающихся с полом.
4. При установке изделий мебели в непосредственной близости от нагревательных и отопительных приборов их поверхности во время эксплуатации должны быть защищены от нагрева. Температура нагрева элементов мебели не должна превышать +40°C.
5. **ВНИМАНИЕ!** Предприятие-изготовитель не несет ответственности за дефекты, возникшие в результате нарушения покупателем правил эксплуатации и ухода за мебелью.
6. Изделия мебели должны храниться в крытых помещениях при температуре не менее +2 градуса и относительной влажности воздуха от 45-70%.
7. Предприятие - изготовитель оставляет за собой право на замену фурнитуры на аналогичную!

**Рекламация на изделие принимается:**

- При наличии документов подтверждающих факт купли-продажи (кассовый чек).
  - При отсутствии внешних механических повреждений, полученных по вине покупателя.
- Срок ремонта соответствует сроку, определенному в Законе о защите прав потребителя, либо соглашением сторон.
- В случае механических повреждений, полученных по вине покупателя, производится платное обслуживание (за счет покупателя).
- При несоблюдении этих правил гарантийный ремонт не производится.



**Общество с ограниченной ответственностью «Моби»**

Почтовый адрес: 603058 Россия, г. Нижний Новгород, ул. Новикова-Прибоя, д. 4  
 Фактический адрес: 607686 Россия, Нижегородская обл., Кстовский р-н  
 пос. Садовский, д. 100  
 тел.: 8(831)216-29-81  
 Сайт: www.mobi-mebel.ru  
 E'mail: mail@mobi-mebel.ru

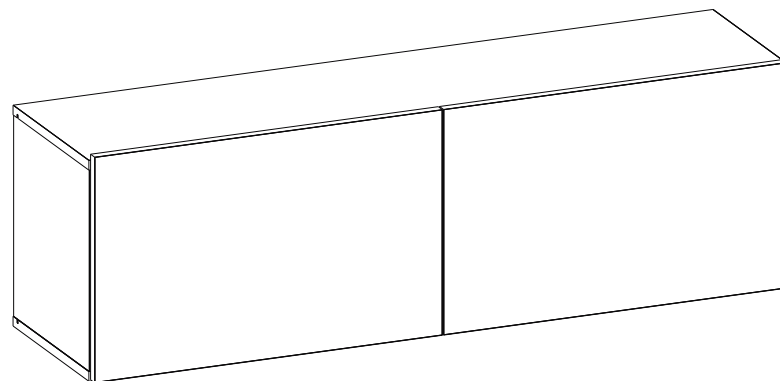


**Регистрационный номер декларации  
 о соответствии: ЕАЭС N RU Д-РУ.АБ79.В.01263/19**

**ТР ТС 025-2012  
 ГОСТ 16371-2014**

# Шкаф навесной 08.118 Гринвич

**шир/гл/выс (мм) : 1200 x 319 x 366**



## Маркировочный ярлык

**ООО «Моби»**

Юридический адрес: 603137 г. Нижний Новгород, пр. Гагарина, д. 111, офис 16  
 Фактический адрес: 607686 Нижегородская обл., Кстовский р-н, пос. Садовский, д.100

**Шкаф навесной 08.118 Гринвич**

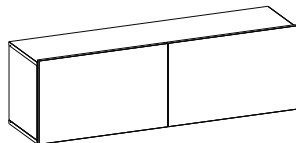
**Размер изделия (мм) : 1200 x 319 x 366**

**Регистрационный номер декларации  
 о соответствии: ЕАЭС N RU Д-РУ.АБ79.В.01263/19**

Дата изготовления:

Гарантийный срок: 24 месяца

Срок службы: 5 лет



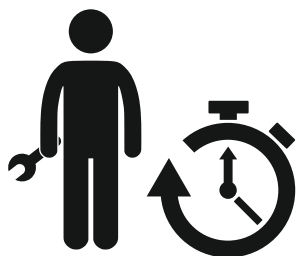
**ТР ТС 025-2012  
 ГОСТ 16371-2014**

Сборку рекомендуется производить с помощью специалиста, так как неправильная сборка может привести к нежелательным последствиям. Инструкция даст вам необходимые рекомендации по сборке, порядка которых просим вас придерживаться. Перед сборкой внимательно ознакомьтесь с инструкцией, проверьте комплектность фурнитуры и разберите ее по назначению.

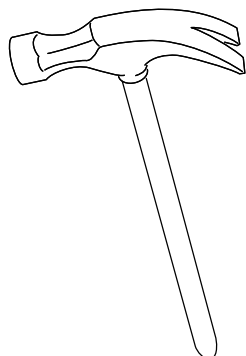
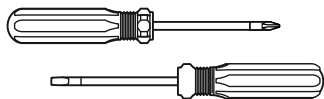


## ИНСТРУКЦИЯ ПО СБОРКЕ

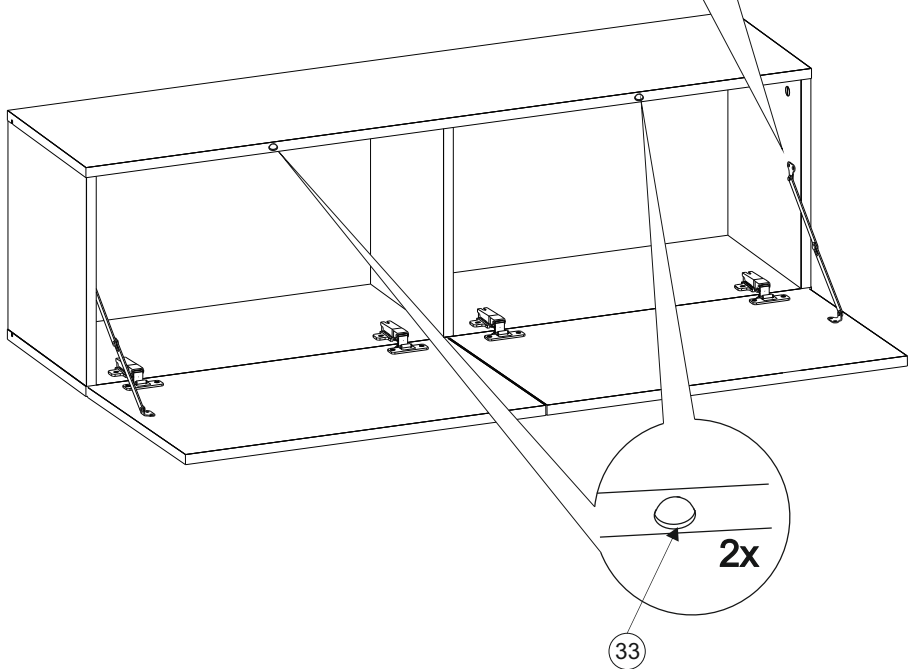
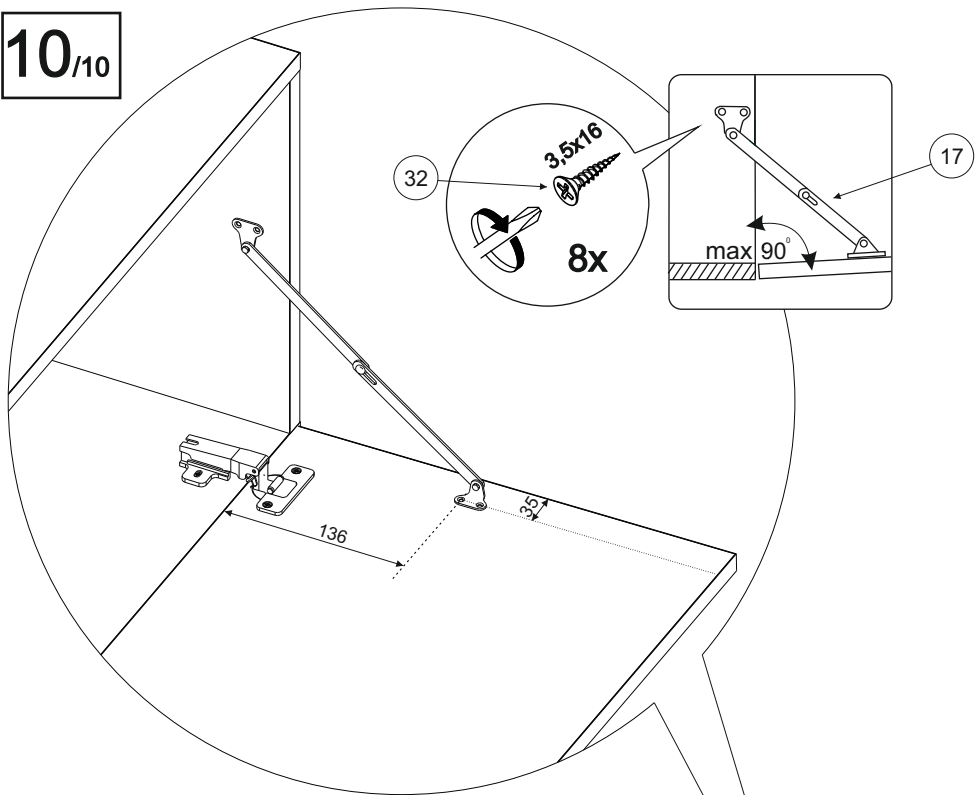
№	Наименование	Длина	Ширина	Кол-во	Материал
1	Стойка	334	300	1	ЛДСП 16
2	Стойка	334	279	1	ЛДСП 16
3	Ст. гориз	1200	300	1	ЛДСП 16
4	Ст. гориз	1200	300	1	ЛДСП 16
5	Фасад	596	374	2	ЛДСП 16
6	Стенка задняя	344	588	1	ДВПО
7	Стенка задняя	344	588	1	ДВПО
8	Стойка	334	300	1	ЛДСП 16



40-60 мин.

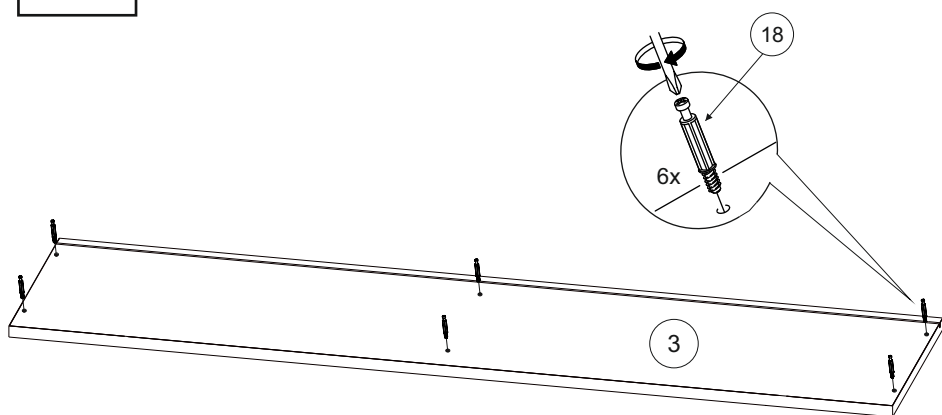
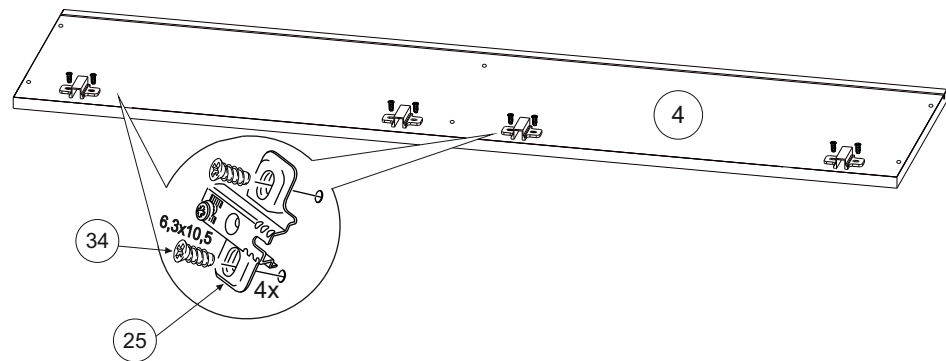


10/10

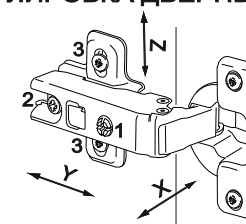


16		6x	17		2x	18		6x	19		6x	20		1x
21		1x	22		1x	23		6x14 1x	24		6x14 1x	25		4x
26		1x	27		10x	28		10x	29		2x	30		2x
31		10x	32		8x	33		2x	34		8x			

- 16 - Винт-конфирмат 7\*50
- 17 - Кронштейн барный
- 18 - Шток эксцентрика
- 19 - Эксцентриковая стяжка
- 20 - Ключ шестигранник №4
- 21 - Декоративная крышка левая
- 22 - Декоративная крышка правая
- 23 - Навес Scarpi-4 левый
- 24 - Навес Scarpi-4 правый
- 25 - Петля накладная 35
- 26 - Профиль для полок оцинкованный
- 27 - Саморез 4x16
- 28 - Саморез 3,5x20
- 29 - Скрепка «Крабик»
- 30 - Стяжка межсекционная 5\*27
- 31 - Фиксатор задней стенки
- 32 - Саморез 3,5x16
- 33 - Демпфер самоклеющийся
- 34 - Евровинт 6,3x10,5

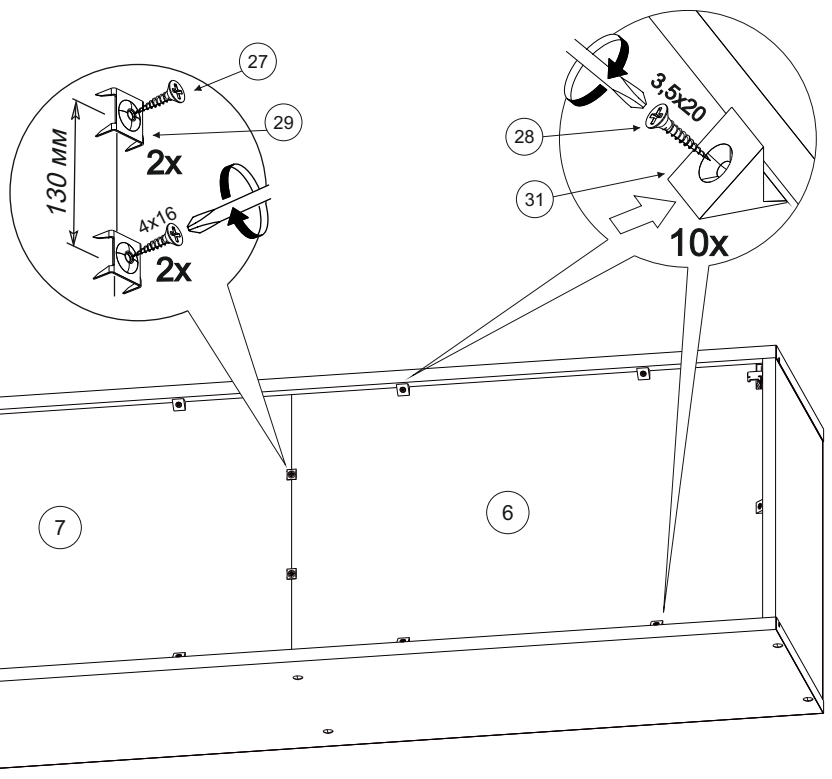


## РЕГУЛИРОВКА ДВЕРНЫХ ПЕТЕЛЬ:

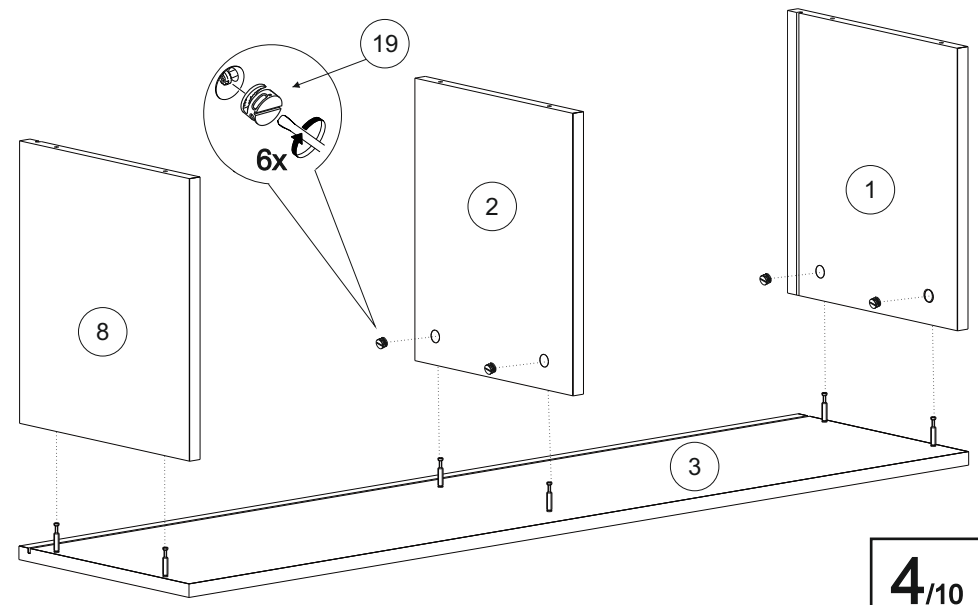


- отрегулируйте винтом 1 наклон створки двери относительно вертикали корпуса (напр. X)
- ослабьте винт 2, отрегулируйте зазор между створкой двери и корпусом (напр. Y), затем затяните винт 2
- ослабьте винты 3, отрегулируйте створку двери по высоте (напр. Z), затем затяните винты 3

7/10

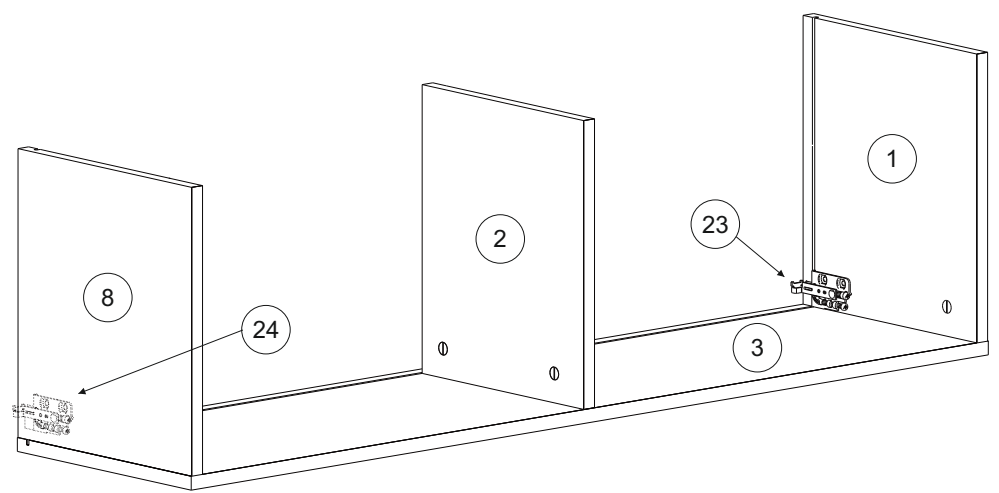
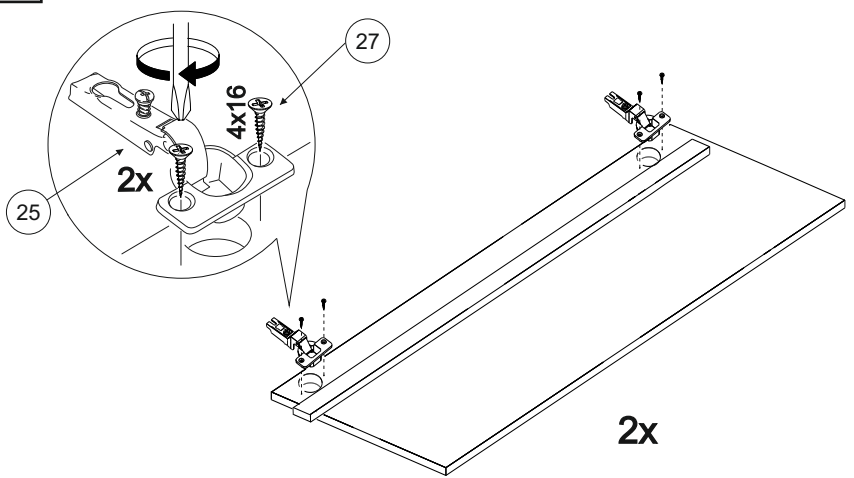


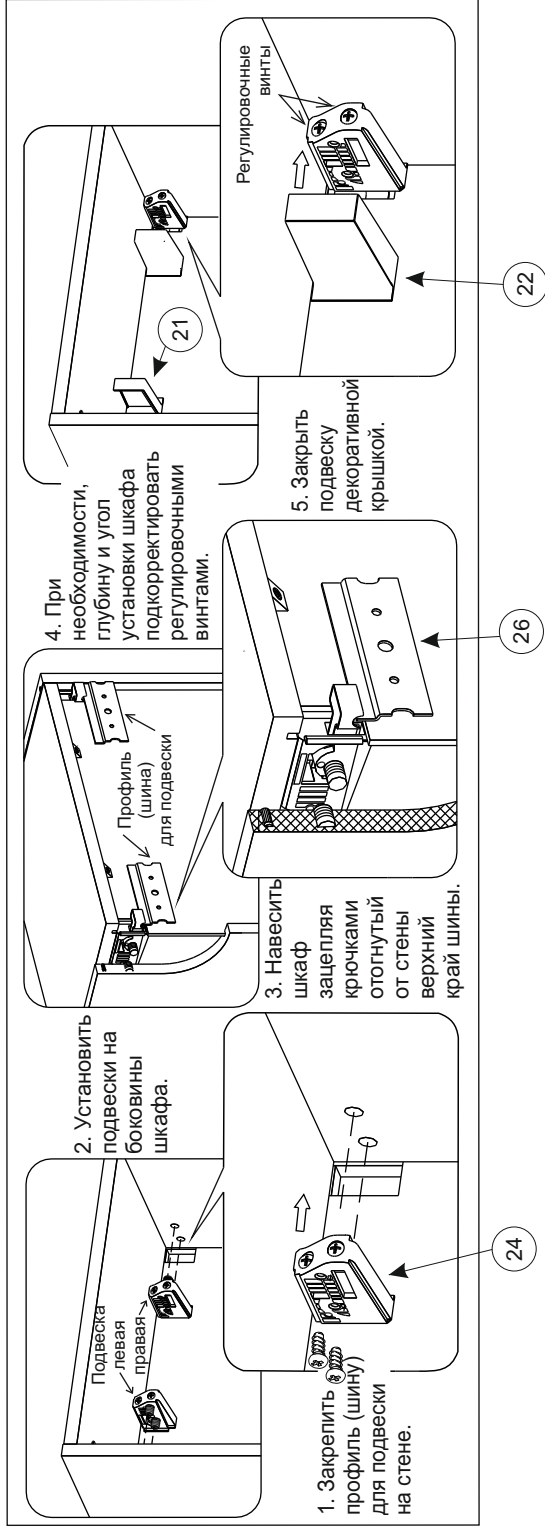
3/10



4/10

8/10





#### ВНИМАНИЕ

Опрокидывание мебели может привести к серьёзным или смертельным телесным повреждениям.

Для предотвращения опрокидывания мебель должна быть постоянно прикреплена к стене.

Крепёжные средства для крепления к стене не прилагаются, для разных материалов стен требуются различные крепления. Используйте крепёжные средства, подходящие для материала стен в Вашем доме. Если вы не уверены, какой тип крепления подходит к данному материалу, обратитесь в специализированный магазин.

