

1. Использование мебельной продукции, выпущенной в обращение, должно осуществляться по назначению изделия мебели, указанному в маркировке, инструкции по сборке, с учетом допустимых предельных нагрузок, указанных изготовителем.
2. Мебельная продукция, поставляемая в разобранном виде, должна собираться в соответствии с приложенной изготовителем инструкцией по сборке, включающей комплекточную ведомость и схему монтажа.
3. При эксплуатации мебельной продукции необходимо исключить попадание воды и иных жидкостей на элементы изделий мебели, соприкасающихся с полом.
4. При установке изделий мебели в непосредственной близости от нагревательных и отопительных приборов их поверхности во время эксплуатации должны быть защищены от нагрева. Температура нагрева элементов мебели не должна превышать +40°C.
5. **ВНИМАНИЕ!** Предприятие-изготовитель не несет ответственности за дефекты, возникшие в результате нарушения покупателем правил эксплуатации и ухода за мебелью.
6. Изделия мебели должны храниться в крытых помещениях при температуре не менее +2 градуса и относительной влажности воздуха от 45-70%.
7. Предприятие - изготовитель оставляет за собой право на замену фурнитуры на аналогичную!

Рекламация на изделие принимается:

- При наличии документов подтверждающих факт купли-продажи (кассовый чек).
 - При отсутствии внешних механических повреждений, полученных по вине покупателя.
- Срок ремонта соответствует сроку, определенному в Законе о защите прав потребителя, либо соглашением сторон.
- В случае механических повреждений, полученных по вине покупателя, производится платное обслуживание (за счет покупателя).
- При несоблюдении этих правил гарантийный ремонт не производится.

Маркировочный ярлык

ООО «Моби»

Юридический адрес: 603137 г. Нижний Новгород, пр. Гагарина, д. 111, офис 16
Фактический адрес: 607686 Нижегородская обл., Кстовский р-н, пос. Садовский, д.100

Шкаф навесной 08.117 Гринвич (2 двери)

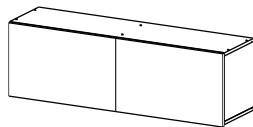
Размер изделия (мм) : 1200 x 319 x 366

**Регистрационный номер декларации
о соответствии: ЕАЭС N RU Д-РУ.АБ79.В.01263/19**

Дата изготовления:

Гарантийный срок: 24 месяца

Срок службы: 5 лет



ТР ТС 025-2012
ГОСТ 16371-2014



Общество с ограниченной ответственностью «Моби»

Почтовый адрес: 603058 Россия, г. Нижний Новгород, ул. Новикова-Прибоя, д. 4
Фактический адрес: 607686 Россия, Нижегородская обл., Кстовский р-н
пос. Садовский, д. 100
тел.: 8(831)216-29-81
Сайт: www.mobi-mebel.ru
E'mail: mail@mobi-mebel.ru

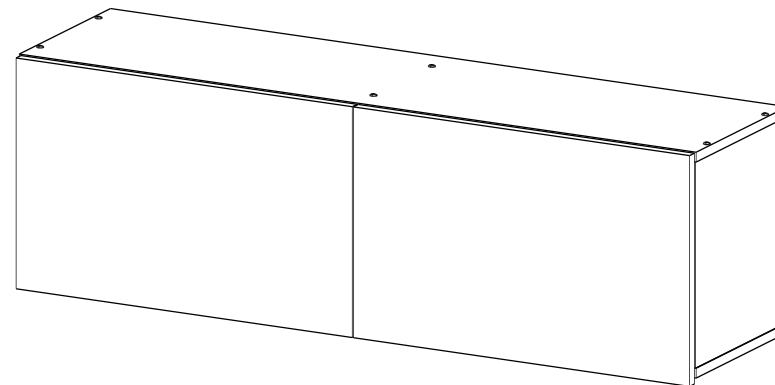


**Регистрационный номер декларации
о соответствии: ЕАЭС N RU Д-РУ.АБ79.В.01263/19**

ТР ТС 025-2012
ГОСТ 16371-2014

Шкаф навесной 08.117 Гринвич (2 двери)

шир/гл/выс (мм) : 1200 x 319 x 366

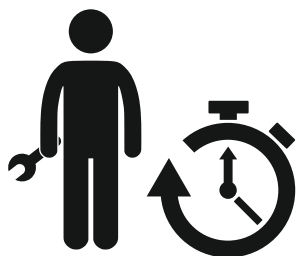


Сборку рекомендуется производить с помощью специалиста, так как неправильная сборка может привести к нежелательным последствиям. Инструкция даст вам необходимые рекомендации по сборке, порядка которых просим вас придерживаться. Перед сборкой внимательно ознакомьтесь с инструкцией, проверьте комплектность фурнитуры и разберите ее по назначению.

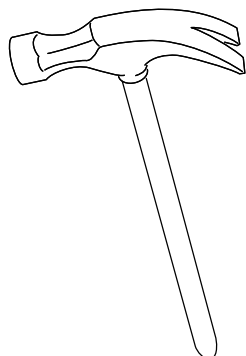
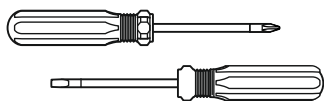



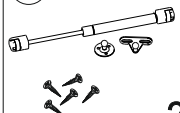
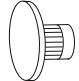

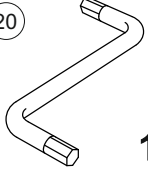
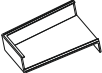
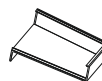
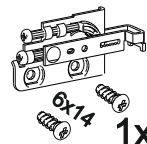
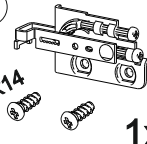
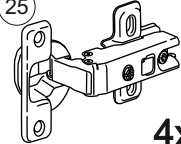
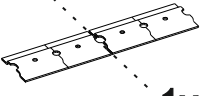




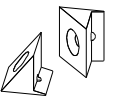
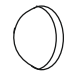

ИНСТРУКЦИЯ ПО СБОРКЕ

№	Наименование	Длина	Ширина	Кол-во	Материал
1	Стойка	334	300	2	ЛДСП 16
2	Стойка	334	279	1	ЛДСП 16
3	Ст. гориз	1200	300	1	ЛДСП 16
4	Ст. гориз	1200	300	1	ЛДСП 16
5	Фасад	596	374	2	ЛДСП 16
6	Стенка задняя	344	588	1	ДВП
7	Стенка задняя	344	588	1	ДВП



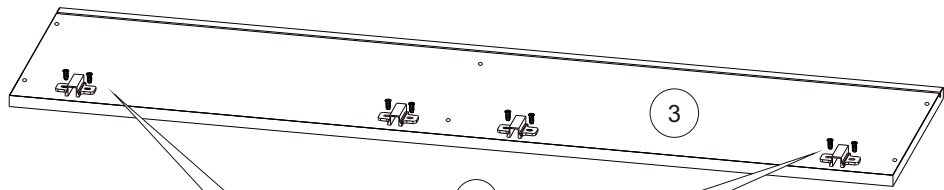
40-60 мин.



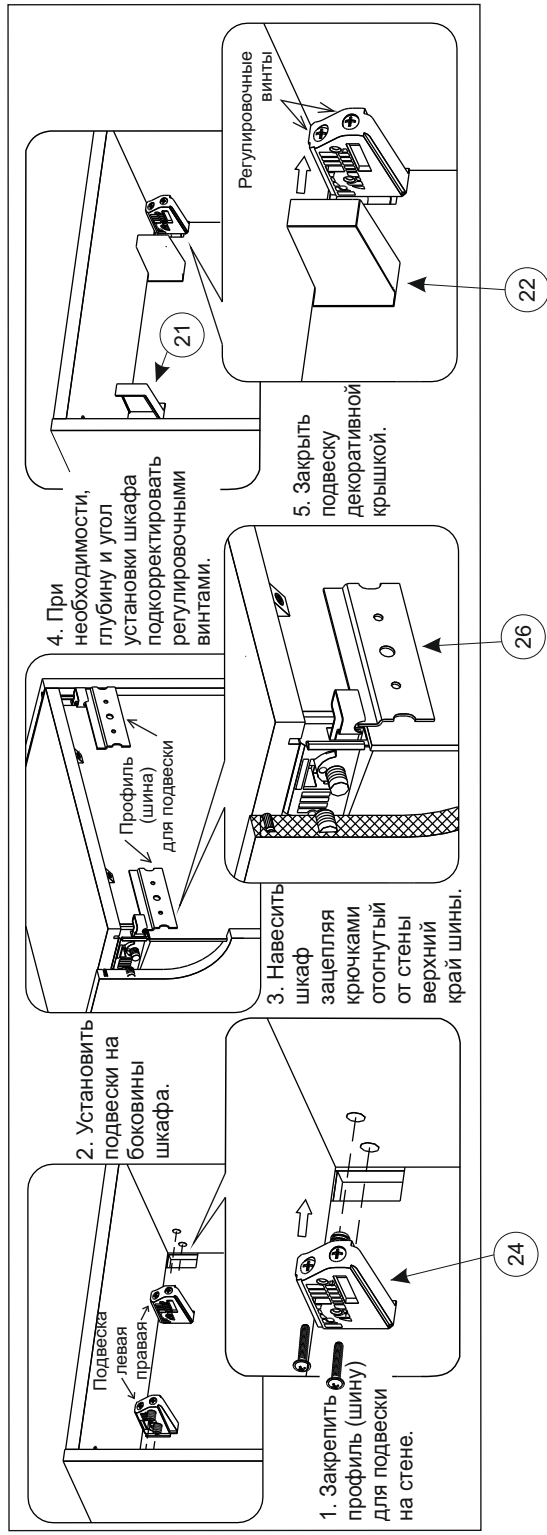
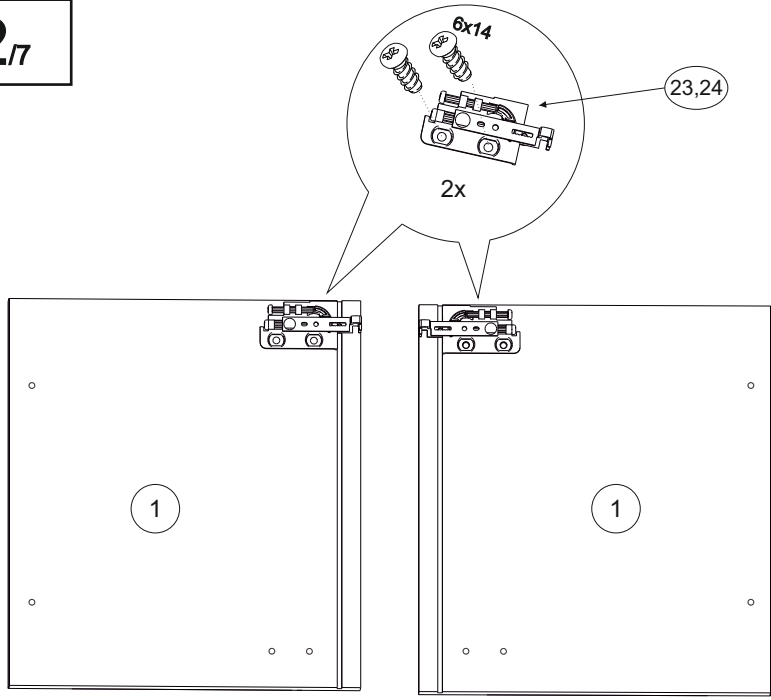
16  12x	17  2x	18  4x	19  12x	20  1x
21  1x	22  1x	23  6x14 1x	24  6x14 1x	25  4x
26  1x	27  4x16 10x	28  3,5x20 10x	29  2x	30  2x
31  10x	32  2x	33  6,3x10,5 8x		

- 16 -Винт-конфирмат 7*50
 17 -Газовый амортизатор
 18 -Заглушка D5
 19 -Заглушка для евро
 20 -Ключ шестигранник №4
 21 -Декоративная крышка левая
 22 -Декоративная крышка правая
 23 -Навес Scarpi-4 левый
 24 -Навес Scarpi-4 правый
 25 -Петля накладная 35
 26 -Профиль для полок оцинкованный
 27 -Саморез 4x16
 28 -Саморез 3,5x20
 29 -Скрепка «Крaбик»
 30 -Стяжка межсекционная 5*27
 31 -Фиксатор задней стенки
 32 -Демпфер самоклеющийся
 33 -Евровинт 6,3x10,5

1₁₇

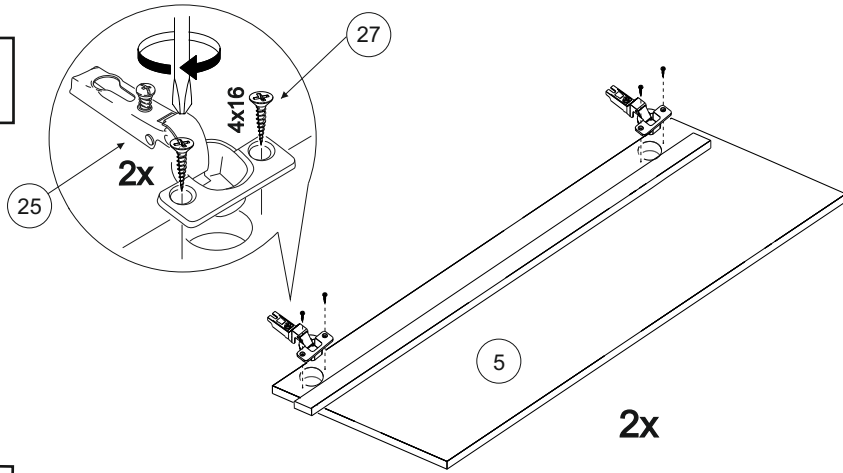


2₁₇



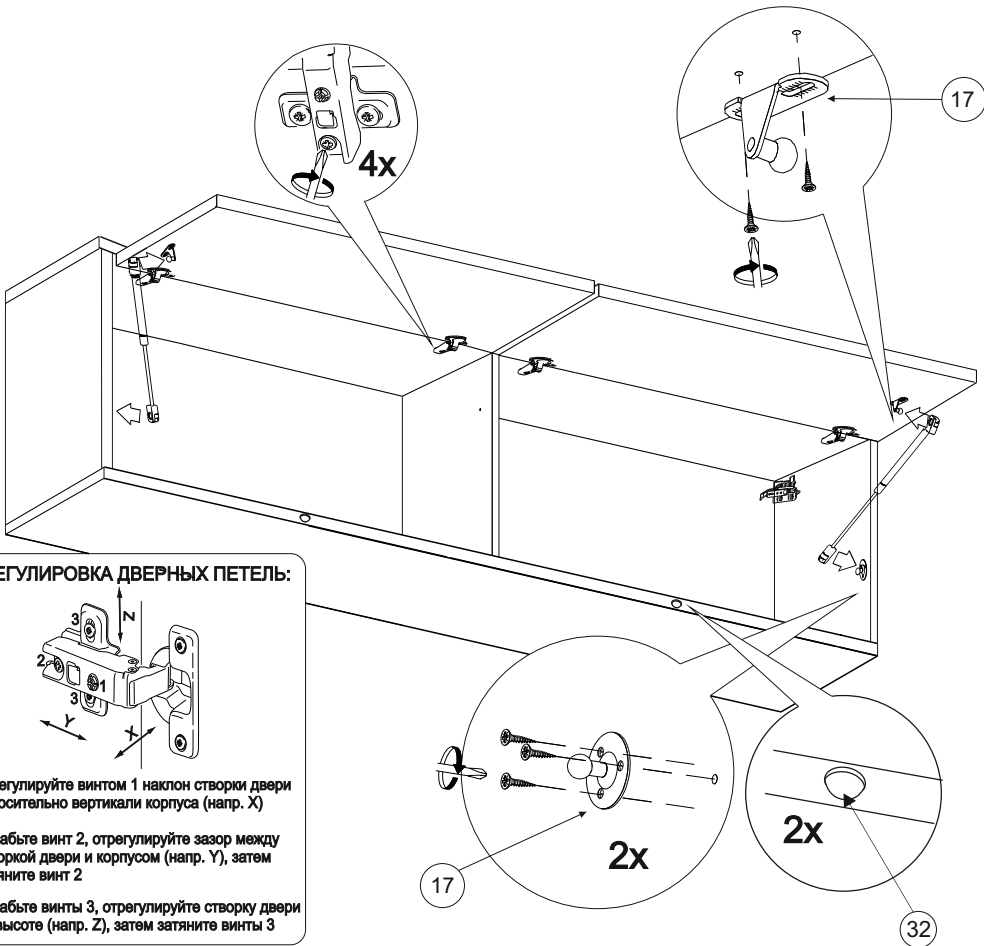
ВНИМАНИЕ
 Опрокидывание мебели может привести к серьёзным или смертельным телесным повреждениям. Для предотвращения опрокидывания мебели должна быть постоянно прикреплена к стене. Крепёжные средства для крепления к стене не прилагаются, для разных материалов стен требуются различные крепления. Используйте крепёжные средства, подходящие для материала стен в Вашем доме. Если вы не уверены, какой тип креплений подходит к данному материалу, обратитесь в специализированный магазин.

6_П

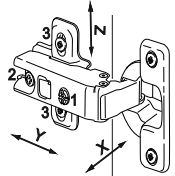


3_П

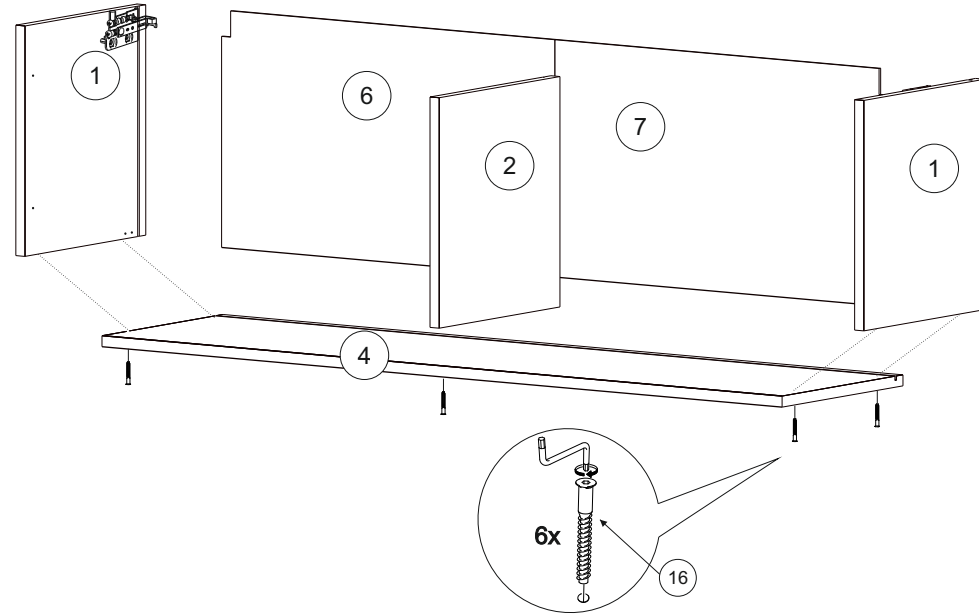
7_П



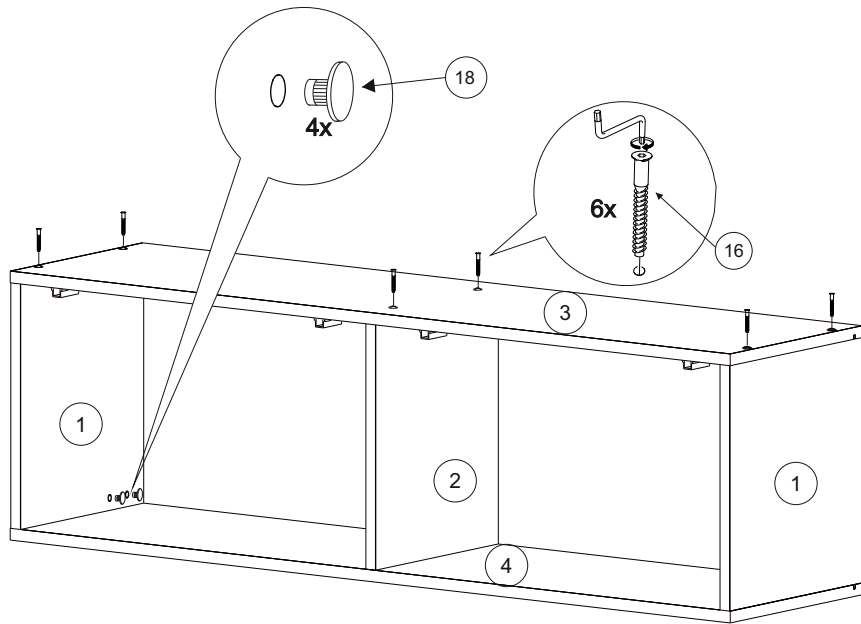
РЕГУЛИРОВКА ДВЕРНЫХ ПЕТЕЛЬ:



- отрегулируйте винтом 1 наклон створки двери относительно вертикали корпуса (напр. X)
- ослабьте винт 2, отрегулируйте зазор между створкой двери и корпусом (напр. Y), затем затяните винт 2
- ослабьте винты 3, отрегулируйте створку двери по высоте (напр. Z), затем затяните винты 3



4/7



5/7

