

1. Использование мебельной продукции, выпущенной в обращение, должно осуществляться по назначению изделия мебели, указанному в маркировке, инструкции по сборке, с учетом допустимых предельных нагрузок, указанных изготовителем.
2. Мебельная продукция, поставляемая в разобранном виде, должна собираться в соответствии с приложенной изготовителем инструкцией по сборке, включающей комплекточную ведомость и схему монтажа.
3. При эксплуатации мебельной продукции необходимо исключить попадание воды и иных жидкостей на элементы изделий мебели, соприкасающихся с полом.
4. При установке изделий мебели в непосредственной близости от нагревательных и отопительных приборов их поверхности во время эксплуатации должны быть защищены от нагрева. Температура нагрева элементов мебели не должна превышать +40°C.
5. **ВНИМАНИЕ!** Предприятие-изготовитель не несет ответственности за дефекты, возникшие в результате нарушения покупателем правил эксплуатации и ухода за мебелью.
6. Изделия мебели должны храниться в крытых помещениях при температуре не менее +2 градуса и относительной влажности воздуха от 45-70%.
7. Предприятие - изготовитель оставляет за собой право на замену фурнитуры на аналогичную!

Рекламация на изделие принимается:

- При наличии документов подтверждающих факт купли-продажи (кассовый чек).
 - При отсутствии внешних механических повреждений, полученных по вине покупателя.
- Срок ремонта соответствует сроку, определенному в Законе о защите прав потребителя, либо соглашением сторон.
- В случае механических повреждений, полученных по вине покупателя, производится платное обслуживание (за счет покупателя).
- При несоблюдении этих правил гарантийный ремонт не производится.

Маркировочный ярлык

ООО «Моби»

Юридический адрес: 603137 г. Нижний Новгород, пр. Гагарина, д. 111, офис 16
Фактический адрес: 607686 Нижегородская обл., Кстовский р-н, пос. Садовский, д.100

Шкаф-пенал 08.119 Гринвич

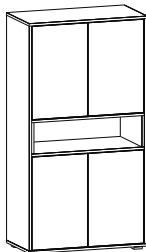
Размер изделия (мм) : 788 x 420 x 1488

Регистрационный номер декларации
о соответствии: ЕАЭС N RU Д-РУ.АБ79.В.01263/19

Дата изготовления:

Гарантийный срок: 24 месяца

Срок службы: 5 лет



ТР ТС 025-2012
ГОСТ 16371-2014



Общество с ограниченной ответственностью «Моби»

Почтовый адрес: 603058 Россия, г. Нижний Новгород, ул. Новикова-Прибоя, д. 4
Фактический адрес: 607686 Россия, Нижегородская обл., Кстовский р-н
пос. Садовский, д. 100
тел.: 8(831)216-29-81
Сайт: www.mobi-mebel.ru
E'mail: mail@mobi-mebel.ru

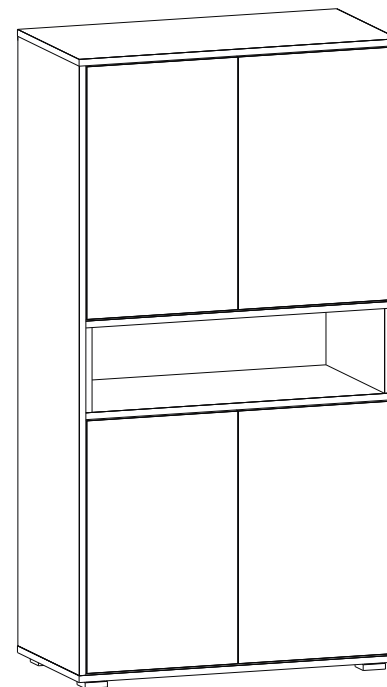


Регистрационный номер декларации
о соответствии: ЕАЭС N RU Д-РУ.АБ79.В.01263/19

ТР ТС 025-2012
ГОСТ 16371-2014

Шкаф-пенал 08.119 Гринвич

шир/гл/выс (мм) : 788 x 420 x 1488

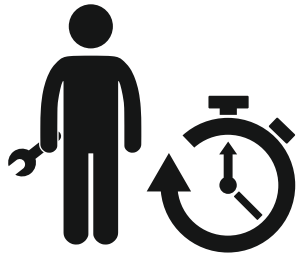


Сборку рекомендуется производить с помощью специалиста, так как неправильная сборка может привести к нежелательным последствиям. Инструкция даст вам необходимые рекомендации по сборке, порядка которых просим вас придерживаться. Перед сборкой внимательно ознакомьтесь с инструкцией, проверьте комплектность фурнитуры и разберите ее по назначению.

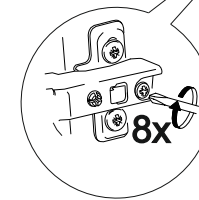
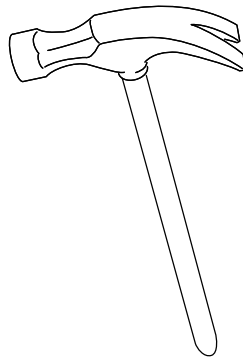
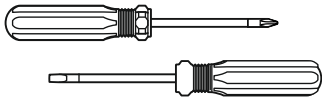


ИНСТРУКЦИЯ ПО СБОРКЕ

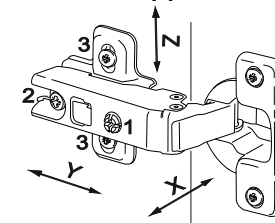
№	Наименование	Длина	Ширина	Кол-во	Материал
1	Стойка	1436	416	2	ЛДСП 16
2	Крышка	788	417	2	ЛДСП 16
3	Ст. гориз	754	397	2	ЛДСП 16
4	Фасад	596	374	4	ЛДСП 16
5	Стойка	200	397	2	ЛДСП 16
6	Ст. гориз.	754	415	1	ЛДСП 16
7	Ст. гориз.	754	415	1	ЛДСП 16
8	Стенка	754	200	1	ЛДСП 16
9	Ст. накладная	315	782	4	ДВП



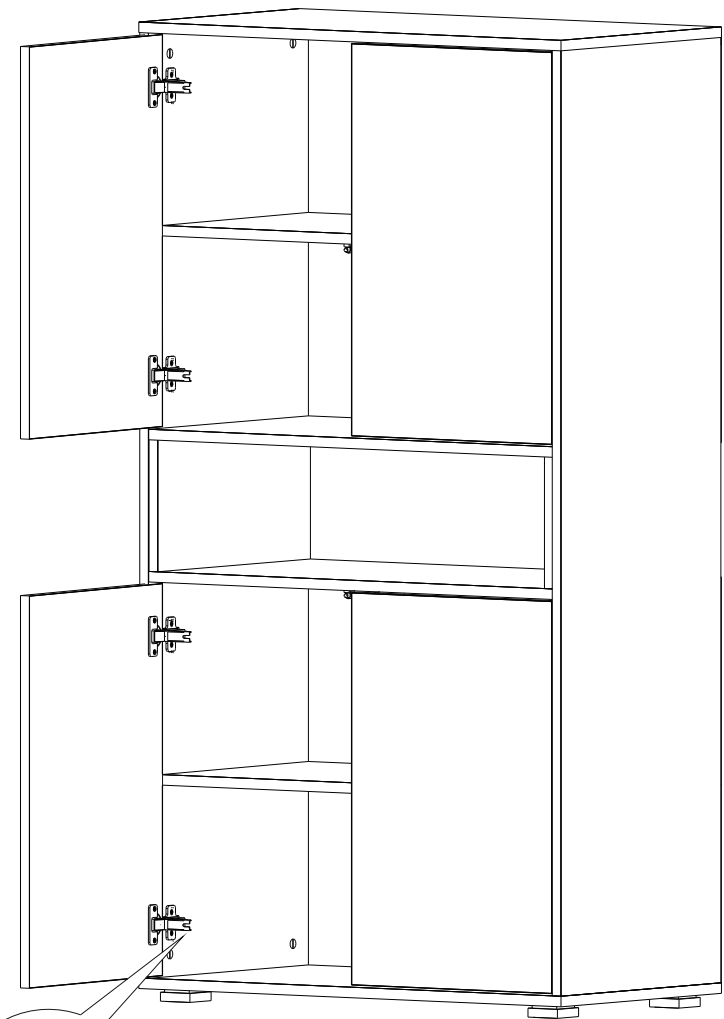
40-60 мин.



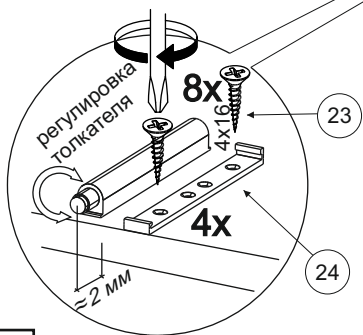
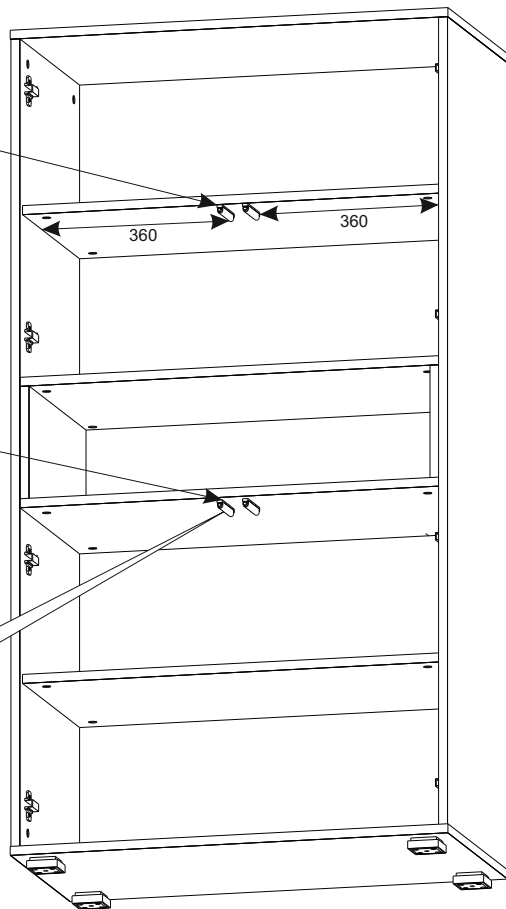
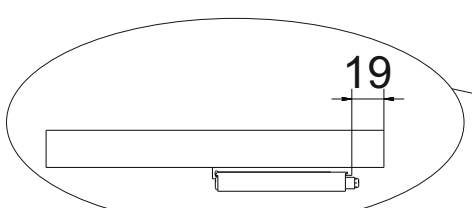
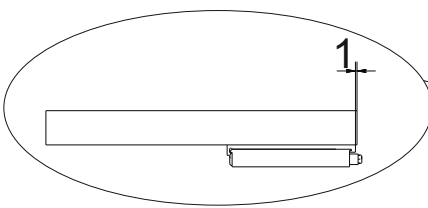
РЕГУЛИРОВКА ДВЕРНЫХ ПЕТЕЛЬ:



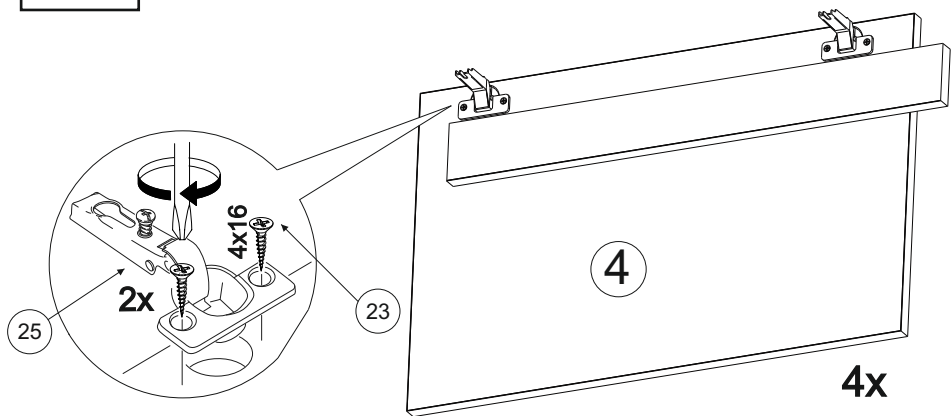
- отрегулируйте винтом 1 наклон створки двери относительно вертикали корпуса (напр. X)
- ослабьте винт 2, отрегулируйте зазор между створкой двери и корпусом (напр. Y), затем затяните винт 2
- ослабьте винты 3, отрегулируйте створку двери по высоте (напр. Z), затем затяните винты 3



10_{/12}



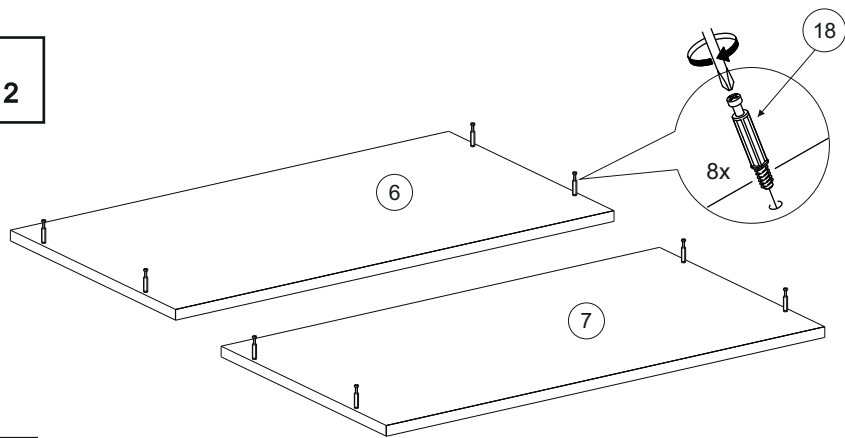
11_{/12}



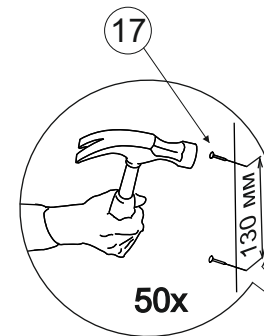
16		2x	17		50x	18		32x	19		32x	20		1x
21		4x	22		8x	23		26x	24		4x	25		8x
26		10x	27		16x									

- 16 - Винт-конфирмат 7*50
- 17 - Гвоздь строительный
- 18 - Шток эксцентрика
- 19 - Эксцентриковая стяжка
- 20 - Ключ шестигранный №4
- 21 - Опора 55*55
- 22 - Саморез 3,5x30
- 23 - Саморез 4x16
- 24 - Толкатель PUSH
- 25 - Петля вкладная 35
- 26 - Скрепка «Крабик»
- 27 - Евровинт 6,3x10,5

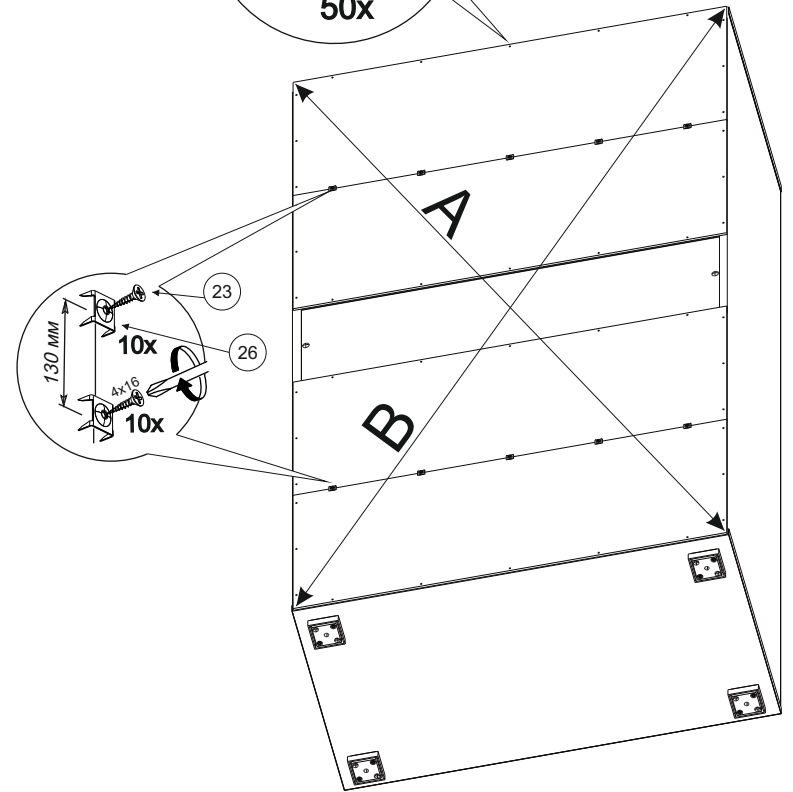
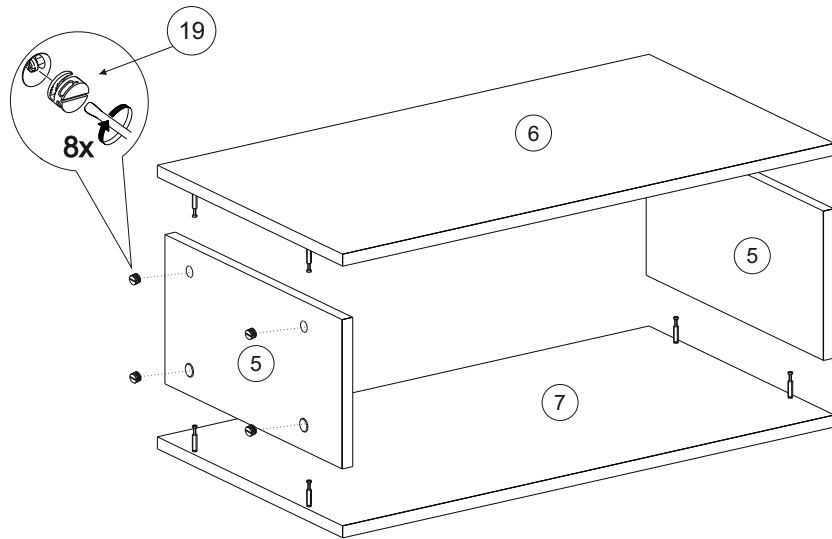
1/12



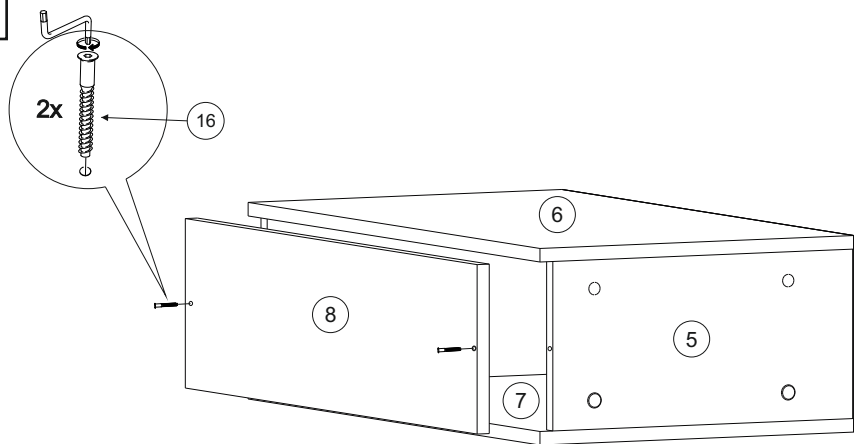
9/12



2/12



3/12



Обратите внимание!
 При установке задних стенок убедитесь, что диагонали изделия равны. Установку производить только при совпадении диагоналей.

