

ИНДИВИДУАЛЬНЫЙ ПРЕДПРИНИМАТЕЛЬ
КНЯЗЕВ ИВАН ВАСИЛЬЕВИЧ
 УНП 790979454 213410, Могилевская обл., г.Горки, ул.Вокзальная,37-13
 IBAN BY51BARB30132844200160000000,
 ОАО «Беларопробанк», ВИС ВАРВВУ2X

ИНСТРУКЦИЯ
 по сборке, эксплуатации и уходу
 Наименование изделия: Кровать металлическая

Мебель соответствует ГОСТ 19917-2014 и ГОСТ 16371-2014

Декларация о соответствии ТР ТС №BY/112 11.01. TP025 122.01 00469

Эксплуатация и уход за мебелью:

- Кровать предназначена для отдыха (сидя и лежа).
 - Категорически запрещается использовать кровать в качестве батута.
 - Во избежание скрипа следует не реже 1 раза в 6 месяцев проверять подтяжку болтовых и винтовых соединений.
 - Помните, что мебель нельзя ставить возле отопительных приборов и вплотную к сырým стенам.
 - Перемещать изделие следует, слегка приподняв его над полом.
 - Максимальная нагрузка:
 - на односпальную кровать 180 кг
 - на полуторную кровать до 300 кг
 - на двуспальную кровать до 300 кг
- Срок, в течение которого мебель будет сохранять свой внешний вид и исправность, зависит от условий, в которых она будет эксплуатироваться. Соблюдая несколько простых правил эксплуатации и ухода за мебелью, вы сможете содержать вашу мебель в наилучшем состоянии.

Условия гарантии:

Гарантийное обслуживание включает в себя проведение ремонтных работ и замену дефектных частей изделия. Срок службы – 10 лет (Срок службы кроватей и их сохранность зависит не только от производственной технологии, качества материалов, но, в значительной степени от правильного ухода за изделием при его эксплуатации согласно настоящей инструкции). Срок гарантии изделия – 18 месяцев со дня покупки. В течение гарантийного срока владелец имеет право на бесплатный ремонт изделия по неисправностям, которые явились следствием производственных дефектов. Гарантийный ремонт производится только при наличии гарантийного талона. На ламели гарантия не распространяется.

Гарантия распространяется:

- На любые недостатки мебели или ее отдельных элементов, вызванных дефектами материалов или процессом производства

Гарантия не распространяется в случае:

- Истечения гарантийного срока.
- При несоблюдении пользователем предписаний инструкции по эксплуатации, ненадлежащее хранение и обслуживание, использование не по назначению.
- При наличии на изделии механических повреждений.
- При превышении допустимых нагрузок на основание.
- При нанесении ущерба изделию или его утери вследствие обстоятельств непреодолимой силы (стихии, пожар, наводнение).
- При нанесении ущерба изделию в результате умышленных или ошибочных действий потребителя.
- При наличии следов постороннего вмешательства и попытках самостоятельного ремонта.
- При нанесении ущерба изделию в результате внесения изменения в его конструкцию.
- Сломанного латофлекса.

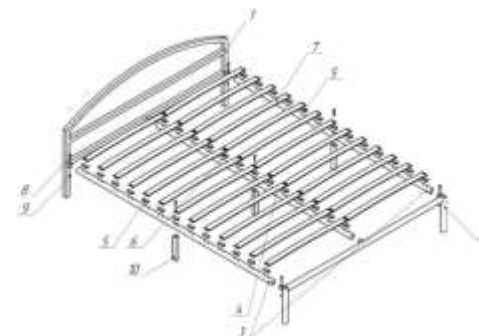
ПОРЯДОК ПРЕДЪЯВЛЕНИЯ ПРЕТЕНЗИЙ

Бесплатное и платное сервисное обслуживание осуществляется по заявлению покупателя, по месту приобретения мебели.

Претензии по качеству принимаются в течение гарантийного срока только в письменном виде.

Во избежание недоразумений покупатель должен внимательно изучить настоящую инструкцию, ознакомиться с особенностями конструкции изделия, проверить внешний вид и исправность кровати.

Внимание! Претензии по внешнему виду изделия, некомплекту, а также несоответствию заказа принимаются непосредственно при получении изделия. В дальнейшем такие претензии не принимаются.



Комплектность

Порядок сборки:

- Вставить боковые (поз.3) и центральную (поз.4) царгу в выступы Спинки головной (поз.1) и спинки ножной (поз.2) таким образом, чтобы отверстия в царгах были вверх, а опоры матраса снаружи. Проконтролировать соосность отверстий для ламеледержателей.
- Соединить болтом М8х40 (поз.8) и гайкой М8 (поз.9) царги и спинки. Для получения прямоугольности кровати измерить и выровнять диагонали. Гаечным ключом (диаметр 13) зажать болтовые соединения. **Затягивать гайки до момента фиксации кровати в устойчивом положении(возможно заметия металла)**
- При помощи болтов М8х40 прикрутить дополнительные ножки к царгам.
- Вставить ламеледержатели упорные (поз.5) в царги боковые (поз.3).
- Вставить по одному латофлексу (поз.7) в боковые царги.
- Соединить два латофлекса по центру ламеледержателем проходным (поз.6).
- Вставить ламеледержатель проходной вместе с латофлексами в центральную царгу.
- Выполняя поочередно пункты 4,5,6 собрать ортопедическое основание.

Таблица соответствия размеров спального места кровати и размеров матраса

Размер спального места, см	Размер матраса, см	Размер спального места, см	Размер матраса, см
90x190	90x190	140x200	140x200
90x200	90x200	160x190	160x190
120x190	120x190	160x200	160x200
120x200	120x200	180x200	180x200
140x190	140x190		

Гарантийный талон

Модель кровати	артикул	Отметка ОТК	Срок гарантии, мес.
----------------	---------	-------------	------------------------