

# Hammer FLEX



**ПИЛА ЦИРКУЛЯРНАЯ**

**CRP800D**



Гарантия 5 лет  
при регистрации на сайте  
[www.hammer-pt.com](http://www.hammer-pt.com)



**ИНСТРУКЦИЯ ПО ЭКСПЛУАТАЦИИ**

Уважаемый покупатель!

Благодарим Вас за приобретение инструмента торговой марки Hammer. Вся продукция Hammer спроектирована и изготовлена с учетом самых высоких требований к качеству изделий.

Для эффективной и безопасной работы внимательно прочтите данную инструкцию и сохраните ее для дальнейших справок.

## **ОБЛАСТЬ ПРИМЕНЕНИЯ**

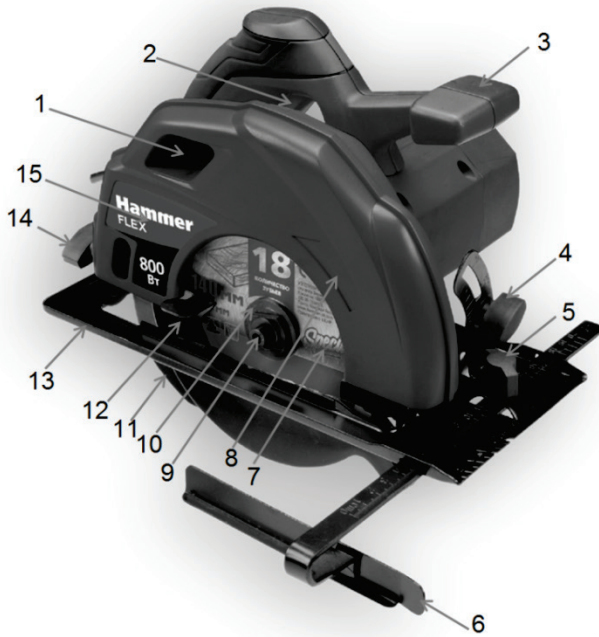
Пила предназначена для прямолинейного пиления листовых древесных материалов малой толщины - паркет, ламинат, плиты ДСП и пр. Эпизодически может быть использована для поперечного пиления досок и бруса толщиной до 45 мм.

**ВНИМАНИЕ!** Данный инструмент предназначен для использования только в бытовых целях. На инструмент, используемый для предпринимательской деятельности или в профессиональных целях, гарантия не распространяется.

## **ТЕХНИЧЕСКИЕ ХАРАКТЕРИСТИКИ**

Напряжение сети	220~240 В, 50~60 Гц
Потребляемая мощность	800 Вт
Скорость вращения без нагрузки	4000 об/мин
Диаметр диска наружный / посадочный	140 / 16 мм
Максимальная глубина пропила 45/90°	30 / 45 мм
Вес	3.5 кг
Пыле- и влагозащитенность	IP20
<b>Информация по шуму:</b>	
Уровень звукового давления	86.8 dB (A)
Уровень акустической мощности	97.8 dB (A)
Погрешность +/-	3 dB (A)
<b>Информация по вибрации:</b>	
Значение среднеквадратического ускорения	3.190 м/с <sup>2</sup>
Погрешность +/-	1,5 м/с <sup>2</sup>

## ОПИСАНИЕ ЦИРКУЛЯРНОЙ ПИЛЫ



1. Отверстие выброса стружки
2. Выключатель
3. Рукоятка передняя
4. Винт установки угла пропила
5. Винт фиксации параллельной направляющей
6. Параллельная направляющая
7. Пильный диск
8. Стрелка направления вращения
9. Болт крепления пильного диска
10. Фланец крепления пильного диска
11. Расклинивающий нож
12. Рукоятка открывания подвижного кожуха.
13. Плита основания
14. Регулятор глубины пропила
15. Кожух защитный

**ВНИМАНИЕ!** Конструкция и комплектация инструмента могут изменяться без предварительного уведомления.

### КОМПЛЕКТАЦИЯ

Пила циркулярная	1 шт.
Инструкция по эксплуатации	1 шт.
Ключ рожковый	1 шт.
Ключ шестигранный	1 шт.
Направляющая параллельная	1 шт.
Упаковка	1 шт.

### ОБЩИЕ МЕРЫ БЕЗОПАСНОСТИ

**ВНИМАНИЕ!** С целью предотвращения пожаров, поражений электрическим током и травм при работе с электроинструментами соблюдайте перечисленные ниже рекомендации по технике безопасности!

#### **1. Безопасность на рабочем месте:**

- Содержите рабочее место в чистоте. Беспорядок или неосвещенные участки рабочего места могут привести к несчастным случаям.
- Не работайте с этим электроинструментом во взрывоопасном помещении, в котором находятся горючие жидкости, воспламеняющиеся газы или пыль. Во время эксплуатации, а также при включении и выключении инструмент выработывает искры, что может привести к воспламенению пыли или паров.
- Во время работы с электроинструментом не допускайте близко к Вашему рабочему месту детей и посторонних лиц. Отвлечшись, Вы можете потерять контроль над электроинструментом.

#### **2. Электробезопасность:**

- Штепсельная вилка электроинструмента должна соответствовать штепсельной розетке. Внесение каких-либо изменений в конструкцию штепсельной вилки запрещается. Не применяйте переходных штекеров для электроинструментов с защитным заземлением. Наличие штепсельных вилок, не имеющих изменений в конструкции, а также соответствующих штепсельных розеток снижает риск поражения электротоком.
- Предпринимайте необходимые меры предосторожности для предотвращения удара электрическим током. Избегайте контакта корпуса инструмента с заземленными поверхностями, такими как трубы, отопление, холодильники.
- Защищайте электроинструмент от дождя и сырости. Проникновение воды в электроинструмент повышает риск поражения электротоком.
- Не допускается использование шнура не по назначению, например, для транспортировки или подвески электроинструмента, или для вытягивания вилки из штепсельной розетки. Защищайте шнур от воздействия высоких температур, масла, острых кромок или подвижных частей электроинструмента. Поврежденный или спутанный шнур повышает риск поражения электротоком.
- При работе на свежем воздухе используйте соответствующий удлинитель. Используйте только такой удлинитель, который подходит для работы на улице.
- Если невозможно избежать применения электроинструмента в сыром помещении, то устанавливайте дифференциальный выключатель защиты от токов

утечки. Применение дифференциального выключателя защиты от токов утечки снижает риск поражения электрическим током.

### **3. Личная безопасность:**

- Будьте внимательны, следите за тем, что Вы делаете, и начинайте работу с электроинструментом осознанно. Не пользуйтесь электроинструментом в состоянии усталости или если Вы находитесь под влиянием наркотиков, спиртных напитков или лекарств. Невнимательность при работе с электроинструментом может привести к серьезным травмам.
- Применяйте средства индивидуальной защиты и всегда надевайте защитные очки. Использование средств индивидуальной защиты: защитной маски, обуви на нескользящей подошве, защитного шлема или средств защиты органов слуха в зависимости от вида работы электроинструмента снижает риск получения травм.
- Предотвращайте непреднамеренное включение электроинструмента. Перед подключением электроинструмента к электропитанию и/или к аккумулятору убедитесь в том, что электроинструмент выключен. Не держите подсоединенный инструмент за переключатель.
- Убирайте установочный инструмент или гаечные ключи до включения электроинструмента. Инструмент или ключ, находящийся во вращающейся части электроинструмента, может стать причиной травм.
- Положение корпуса тела должно быть естественным. Всегда занимайте устойчивое положение и держите равновесие. Благодаря этому Вы можете лучше контролировать электроинструмент в неожиданных ситуациях.
- Носите подходящую рабочую одежду. Не носите широкую одежду и украшения. Держите волосы, одежду и рукавицы вдали от движущихся частей.
- Широкая одежда, украшения или длинные волосы могут быть затянуты вращающимися частями.
- При наличии возможности установки пылеотсасывающих и пылесборных устройств проверяйте их присоединение и правильное использование. Применение пылеотсоса может снизить количество опасных ситуаций, связанных с наличием пыли.
- При потере электропитания или другом самопроизвольном выключении электроинструмента немедленно переведите клавишу выключателя в положение «ОТКЛЮЧЕНО» и отсоедините вилку от розетки. Если при потере напряжения устройство осталось включенным, то при возобновлении питания оно самопроизвольно заработает, что может привести к телесному повреждению и(или) материальному ущербу.

### **4. Бережное и правильное обращение и использование электроинструментов:**

- Не перегружайте электроинструмент. Используйте для Вашей работы предназначенный для этого электроинструмент. С подходящим по характеристикам электроинструментом Вы работаете лучше и надежнее в указанном диапазоне мощности.
- Не работайте с электроинструментом с неисправным выключателем. Электроинструмент, который не поддается включению или выключению, опасен и должен быть отремонтирован.

- До начала наладки электроинструмента, перед заменой принадлежностей и прекращением работы отключайте штепсельную вилку от розетки сети и/или выньте аккумулятор. Эта мера предосторожности предотвращает непреднамеренное включение электроинструмента.
- Храните неиспользуемые электроинструменты в недоступном для детей месте. Не разрешайте пользоваться электроинструментом лицам, которые незнакомы с ним или не читали настоящих инструкций. Электроинструменты опасны в руках неопытных лиц.
- Тщательно ухаживайте за электроинструментом. Проверяйте работоспособность и ход движущихся частей электроинструмента, отсутствие поломок или повреждений, отрицательно влияющих на функционирование электроинструмента. Поврежденные части должны быть отремонтированы до использования электроинструмента. Ненадлежащее обслуживание электроинструментов является причиной большого числа несчастных случаев.
- Держите режущий инструмент в заточенном и чистом состоянии. Заботливо ухоженные режущие инструменты с острыми кромками режут заклиниваются, и их легче вести.
- Применяйте электроинструмент, принадлежности, рабочие инструменты и т.п. в соответствии с настоящими инструкциями. Учитывайте при этом рабочие условия и выполняемую работу. Использование электроинструментов для непредусмотренных работ может привести к опасным ситуациям.
- Неиспользуемый инструмент должен храниться в сухом, закрытом месте, недоступном для детей! Не позволяйте использовать инструмент лицам, которые не ознакомились с настоящей инструкцией.

## **5. Сервис:**

- Ремонт инструмента осуществляйте только в сервисных центрах! Ремонт Вашего электроинструмента поручайте только квалифицированному персоналу и только с применением оригинальных запасных частей. Этим обеспечивается надежность и безопасность электроинструмента.

**ВНИМАНИЕ!** Применение любых принадлежностей и приспособлений, а также выполнение любых операций помимо рекомендованных данным руководством, может привести к травме или поломке инструмента.

## **6. Двойная изоляция:**

Ваш инструмент имеет двойную изоляцию. Это означает, что все внешние металлические части электрически изолированы от токоведущих частей. Это выполнено за счет размещения дополнительных изоляционных барьеров между электрическими и механическими частями, делая обязательным заземление инструмента.

**ВНИМАНИЕ!** Двойная изоляция не заменяет обычных мер предосторожности, необходимых при работе с этим инструментом. Эта изоляционная система служит дополнительной защитой от травм, возникающих в результате возможного повреждения электрической изоляции внутри инструмента.

## **СПЕЦИАЛЬНЫЕ МЕРЫ БЕЗОПАСНОСТИ ПРИ РАБОТЕ С ЦИРКУЛЯРНОЙ ПИЛОЙ**

**ВНИМАНИЕ!** Запрещается подвергать циркулярную пилу воздействию влаги и атмосферных осадков.

- Всегда используйте защитные приспособления, установленные на инструменте и в комплекте с ним.
- Избегайте непреднамеренного пуска. Всегда отсоединяйте сетевой кабель от розетки, перед тем как проводить любые работы по обслуживанию инструмента или замене диска.
- Используйте только те диски, которые рекомендованы производителем для данной модели.
- Всегда надевайте защитные перчатки при работе с циркулярной пилой и замене оснастки.
- Всегда проверяйте инструмент на наличие повреждений. При обнаружении поврежденных частей инструмента немедленно замените их. Перед пуском убедитесь, что движущиеся части инструмента не заклинивают, проверьте их центровку.
- Всегда соблюдайте направление подачи. Подавайте деталь на пильный диск только в направлении, противоположном направлению вращения диска.
- Не оставляйте инструмент во включенном состоянии без управления и в автономном режиме работы.
- Всегда дожидайтесь полной остановки вращения вала, прежде чем положить инструмент. По окончании работы всегда отсоединяйте кабель от сети питания.
- Не допускайте блокировки защитного кожуха пильного диска и забивания его опилками. Если это случилось, остановите инструмент, отключите его от сети и тщательно очистите заклинивший защитный кожух.
- Никогда не снимайте с инструмента расклинивающий нож. Расстояние между зубьями пильного диска и расклинивающим ножом должно составлять максимум 5 мм.
- Не пользуйтесь пильными дисками, изготовленными из быстрорежущей стали (предпочтительны диски с твердосплавными зубьями).
- Не пользуйтесь погнутыми, деформированными или иным образом поврежденными пильными дисками.
- Запрещается установка на циркулярную пилу алмазных и абразивных кругов, цепных дисков, ножей, применение различных не рекомендованных производителем переходников и проставок (кроме переходных колец, идущих в комплекте с пильными дисками) и прочей не предназначенной для работы с циркулярной пилой оснастки.
- Прежде чем приступить к распиловке заготовок, удалите из них гвозди и другие металлические объекты.
- Никогда не начинайте распиловку, пока циркулярная пила не разовьет

рабочую скорость.

- Надежно закрепите заготовку в фиксаторах (тисках или струбцинах). Никогда не пытайтесь распиливать заготовки особо малого размера.
- Инструмент можно класть на любую поверхность только после его выключения и полной остановки пильного диска.
- Никогда не пытайтесь замедлить вращение пильного диска, прилагая усилие к его боковой стенке.
- Прежде чем приступить к техническому обслуживанию инструмента, замене пильного диска и т.п., всегда извлекайте вилку шнура питания из сетевой розетки.
- Не пользуйтесь пильными дисками, толщина которых превосходит толщину расклинивающего ножа.
- Удостоверьтесь в том, что посадочный диаметр внутреннего фланца пилы соответствует диаметру посадочного отверстия пильного диска.



## РАБОТА С ЦИРКУЛЯРНОЙ ПИЛОЙ

### **Включение/выключение.**

Для предотвращения случайного включения кнопка выключения пилы заблокирована.

Для включения электроинструмента нажмите сначала кнопку блокировки включения, находящуюся слева от выключателя, затем нажмите выключатель (2) и отпустите кнопку блокировки.

Для выключения пилы отпустите выключатель (2).

### **Установка/смена пильного диска.**

**ВНИМАНИЕ!** До начала работ по обслуживанию и настройке электроинструмента отсоединяйте вилку сети питания от штепсельной розетки.

При установке пильного диска надевайте защитные перчатки. Прикосновение к пильному диску может привести к травме.

Ни в коем случае не применяйте шлифовальные круги в качестве рабочего инструмента.

- Для смены диска удерживайте шпindelь рожковым ключом (входит в комплект поставки), одновременно выворачивая зажимной болт шестигранным ключом (входит в комплект поставки).
- Специальным ключом, входящим в комплектацию, выверните против часовой стрелки зажимной болт (9) и снимите удерживающие пильный диск шайбу и внешний фланец (10).
- Поверните нижний защитный кожух (12) по часовой стрелке и снимите диск.



- Установите пильный диск на внутренний фланец. Направление резания зубьев (направление стрелки на пильном диске) должно совпадать со стрелкой направления вращения на защитном кожухе (8).
- Установите обратно внешний фланец (10), шайбу и болт (9).
- Затяните ключом по часовой стрелке зажимной болт (9). Момент затяжки должен составлять 10-12 Нм, что отвечает заворачиванию рукой плюс четверть оборота.

### **Регулировка глубины пиления.**

Циркулярная пила оснащена бесступенчатой регулировкой глубины резания. Аккуратный и чистый рез получается, когда пильный диск выступает за пределы

распиливаемого материала примерно на 3 мм. Для этого:

- Ослабьте винт регулировки глубины пропила (14) и оттяните пилу от плиты основания (13).
- Установите желаемый размер по масштабной линейке для регулировки глубины пропила.
- Затяните винт регулировки глубины пропила (14).

### **Регулировка угла пиления.**

Регулировка угла установки плиты основания (13) позволяет совершать косоугольные пропилы. Во время работы плита основания (13) должна плотно прилегать к рабочей поверхности, тем самым уменьшая вибрацию и перекок пильного диска. Циркулярная пила оснащена бесступенчатой регулировкой угла скоса кромки в пределах от 0° до 45°.

Чтобы установить требуемый угол пропила:

- Ослабьте винт для настройки угла наклона (4).
- С помощью шкалы масштабной линейки выставления угла пропила (4) установите требуемый угол скоса.
- Затяните регулировочный винт (4).

Рекомендуется предварительно проверить правильность настройки угла скоса на нерабочем материале.



### **Установка параллельной направляющей.**

Параллельная направляющая дает возможность выполнять точные пропилы вдоль кромки заготовки и также распиливание на равные по размеру полосы.

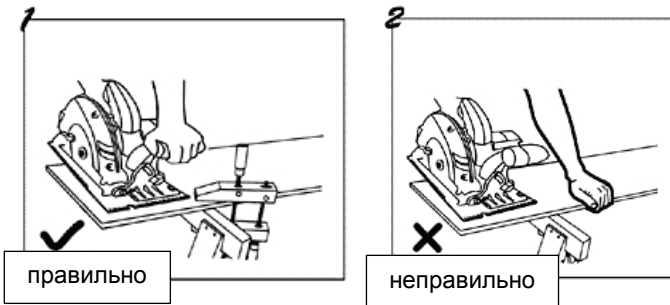
- Ослабьте винт (5).
- Вставьте параллельную направляющую в плиту основания (13) циркулярной пилы.
- Установите параллельную направляющую на необходимую длину.
- Затяните винт (5).

### **РЕКОМЕНДАЦИИ ПО РАБОТЕ С ЦИРКУЛЯРНОЙ ПИЛОЙ**

**ВНИМАНИЕ!** Перед включением пилы в сеть убедитесь в том, что имеющееся напряжение в сети соответствует данным, указанным на табличке инструмента.

## Положение рук при работе.

При работе всегда крепко держите циркулярную пилу обеими руками. Правильное и неправильное положение электроинструмента в руках показано на рисунках ниже:



- Зафиксируйте заготовку. Проследите за тем, чтобы распиливаемая заготовка была уложена лицевой стороной вниз, поскольку кромка с нижней стороны получается более аккуратной.
- Включайте пилу до того, как она прикоснется к заготовке. Не прилагайте чрезмерного усилия к пиле: обеспечьте плавную подачу пильного диска к обрабатываемому материалу.
- Держите пилу обеими руками за обе рукоятки. Это позволяет сохранять над ней необходимый контроль.
- Для получения прямых кромок, выпиливаемых по начерченной линии, используйте риску для прямых кромок.
- Для получения скошенных кромок, выпиливаемых по начерченной линии, используйте риску соответствующего угла для скошенных кромок.
- По окончании пиления отпустите кнопку включения и дождитесь полной остановки пильного диска. После этого можно снимать пилу с заготовки.
- При чрезмерном нагреве пилы поработайте ею без нагрузки 2-3 минуты для охлаждения двигателя.

## ТЕХНИЧЕСКОЕ ОБСЛУЖИВАНИЕ

**ВНИМАНИЕ!** До начала работ по обслуживанию электроинструмента отсоединяйте вилку кабеля питания от штепсельной розетки.

- Циркулярная пила не нуждается в каком-либо специальном техническом обслуживании.
- Для продолжительного срока службы инструмента соблюдайте инструкции по эксплуатации, чистке и хранению.
- Держите вентиляционные отверстия чистыми. При загрязнении пилы, протрите ее влажной тряпкой. Не используйте средства, содержащие хлор,

бензин, растворители, так как они повреждают пластик корпуса инструмента. После чистки протрите инструмент сухой тряпкой.

- Все работы по ремонту инструмента должны выполняться квалифицированным специалистом авторизованного сервисного центра с применением оригинальных запчастей.
- Использование пыльных дисков с нарушенной геометрией может снизить эффективность работы инструмента, вызвать поломку редуктора и неисправности в работе мотора. Вовремя заменяйте пыльные диски.
- Регулярно проверяйте все крепежи, винты на корпусе инструмента, чтобы убедиться, что они хорошо подтянуты. При потере винтов, немедленно замените их новыми. Несоблюдение этого правила может вызвать серьезную опасность при использовании.

## Поиск и устранение неисправностей

Неисправность	Причина	Способ устранения
Двигатель не запускается	Нет напряжения в сети питания	Проверьте наличие напряжения в сети питания
	Неисправен выключатель	Обратитесь в авторизованный сервисный центр
	Неисправен шнур питания	
	Износ угольных щеток двигателя	
Двигатель гудит, но не работает	Превышена допустимая толщина заготовки	Работайте с заготовкой соответствующей толщины
	Застревание пыльного диска в заготовке	Отключите устройство от сети и разблокируйте пыльный диск
Повышенная вибрация, шум	Поврежден пыльный диск	Замените пыльный диск
	Ослаб или потерян крепеж пыльного диска	Отключите устройство от сети и проверьте, затяните все крепежные детали на корпусе пилы
Появление дыма и запаха горелой изоляции	Неисправность обмоток ротора или статора	Обратитесь в авторизованный сервисный центр

## ДЕЙСТВИЯ ПЕРСОНАЛА ПРИ НАСТУПЛЕНИИ АВАРИЙ И КРИТИЧЕСКИХ ОТКАЗОВ

Перечень возможных неисправностей, классифицируемых как инцидент, авария или критический отказ оборудования и действия персонала в случае их наступления приведен в таблице 1.

**Таблица 1**

Неисправность	Классификация	Действия персонала
Снижение скорости вращения рабочего инструмента	Инцидент	Отключить прибор от сети и обратиться в сервисный центр для проведения диагностики.
Искрение и / или дым	Авария	Принять меры по предотвращению возгорания. Отключить прибор от сети и обратиться в авторизованный сервисный центр для проведения диагностики.
Оплавления пластика корпуса. Потеря целостности конструкции изделия.	Критический отказ	Принять меры по предотвращению возгорания. Отключить прибор от сети и обратиться в сервисный центр для проведения диагностики.

В таблице 2 приведены критерии предельных состояний электроинструмента (признаки неисправности). При появлении этих признаков изделие может быть признано достигшим "предельного состояния" - состояния машины и (или) оборудования, при котором их дальнейшая эксплуатация недопустима или нецелесообразна либо восстановление их работоспособного состояния невозможно или нецелесообразно. Для подтверждения этого состояния оборудование должно быть предоставлено в авторизованный сервисный центр для диагностики.

**Таблица 2**

Критерии предельного состояния	Причина повреждения	Рекомендации
Оплавление пластика корпуса	Короткое замыкание силовых цепей	Отключить прибор от сети и обратиться в сервисный центр для проведения диагностики
Трещины на поверхности корпусов и оснований	Механическое повреждение корпуса	

**ХРАНЕНИЕ И ТРАНСПОРТИРОВКА.**

Храните пилу в сухом, защищенном от морозов, месте без доступа прямых солнечных лучей. Не подвергайте пилу воздействию дождя или тумана. Не ставьте на пилу посторонние предметы.

Пилу можно транспортировать любым видом закрытого транспорта в упаковке производителя или без оной при условии сохранности инструмента от механических повреждений, атмосферных осадков, воздействия химически-активных веществ и с обязательным соблюдением мер предосторожности при перевозке хрупких грузов.

## **СРОКИ ХРАНЕНИЯ, СЛУЖБЫ. РЕСУРС И УТИЛИЗАЦИЯ**

Срок хранения изделия составляет 10 (десять) лет при соблюдении условий хранения, указанных в данном руководстве по эксплуатации. Срок хранения исчисляется с даты производства изделия. По окончании этого срока вне зависимости от технического состояния изделия хранение должно быть прекращено и принято решение о проверке технического состояния изделия, направлении в ремонт или утилизации и об установлении нового срока хранения.

Дата изготовления указана на этикетке инструмента.

Срок службы изделия составляет 5 (пять) лет при соблюдении условий хранения и правил эксплуатации, а также правильности сборки и монтажа инструмента, указанных в данном руководстве по эксплуатации. Срок службы исчисляется с даты продажи изделия.

По истечению срока службы или после достижения назначенного ресурса, инструмент не должен использоваться и подлежит утилизации без нанесения экологического ущерба окружающей среде, в соответствии с нормами и правилами, действующими на территории Российской Федерации"

Утилизация инструмента и комплектующих узлов заключается в его полной разборке и последующей сортировке по видам материалов и веществ, для последующей переплавки или использования при вторичной переработке

Данный инструмент и комплектующие узлы изготовлены из безопасных для окружающей среды и здоровья человека материалов и веществ. Тем не менее, для предотвращения негативного воздействия на окружающую среду, по окончании использования инструмента (истечению срока службы) или его непригодности к дальнейшей эксплуатации, инструмент подлежит сдаче в приемные пункты по переработке металлолома и пластмасс.

## ИНФОРМАЦИЯ

В связи с постоянным совершенствованием электроинструмента производитель оставляет за собой право вносить в конструкцию изменения, не описанные в данном руководстве, которые не снижают потребительских качеств изделия.

### **Изделие соответствует требованиям ТР ТС.**

Информацию о сертификатах см. на сайте <http://www.hammer-pt.com>

### **Декларация о соответствии единым нормам ЕС.**

Настоящим мы заверяем, что пила циркулярная марки Hammer Flex модель **CRP800D** соответствует директивам: 2004/108/ЕС, 2006/42/ЕС, 2006/95/ЕС.

Этот прибор соответствует директивам СЕ по искрозащите и технике безопасности для низковольтных приборов; он сконструирован в соответствии с новейшими предписаниями по технике безопасности.

#### Изготовитель:

Фирма " Hammer Werkzeug s.r.o.", "Хаммер Веркцойг с.р.о."

#### Адрес:

Rohacova 188/37, Zizkov, 130 00 Praha 3, Prague, Czech Republic

Рохачова 188/37, Жижков, 130 00 Прага 3, Прага, Чешская Республика

Произведено в КНР.

#### Импортер:

Наименование: ООО "ТДСЗ"

Адрес местонахождения: 188661, Ленинградская область, Всеволожский район, поселок Мурино, улица Центральная, дом 46, помещение 21.

Информация для связи: почтовый адрес 190000, г. Санкт-Петербург, BOX 1284, ООО "ТДСЗ"

Дата изготовления указана на этикетке инструмента.

Срок службы изделия составляет 5 (пять) лет при соблюдении условий хранения и правил эксплуатации, а также правильности сбора и монтажа инструмента, указанных в данном руководстве по эксплуатации.

В случае если, несмотря на тщательный контроль процесса производства, инструмент все-таки вышел из строя, ремонт инструмента и замена любых его частей должна производиться только в специализированной сервисной мастерской.

Дополнительную информацию по инструменту и обслуживанию можно узнать на сайте: <http://www.hammer-pt.com>







# Hammer FLEX



Код заказа:  
30736

### Набор бит №2

Биты кованые изготовлены из хромомолибденовой стали S2 твердостью HRC52-53

Биты: **PH1, PH2/2шт, PH3, PZ1, PZ2/2шт, PZ3, SL0.6-4.5, TX15, TX20**

Магнитный держатель: **M10\*60**



Код заказа:  
62937

### Набор сверл, головок и бит №22

HSS сверла по металлу с TiN покрытием  
PH, PZ, и SL биты на 50 мм, Литые торцевые головки

Торцевые головки: **5 / 6 / 8 мм**

Биты: **PH 1,2,3 / PZ 1,2,3 / SL 5,6,7**

Сверла (металл): **1,5 / 2 / 3 / 4 / 4,5 / 5 / 6 мм**



Код заказа:  
30776

### Набор буров №2

Шлифованный хвостик SDS+  
Двойная спираль S4

Твердосплавный наконечник

Буры 110 мм: **5 / 6 / 8 мм**

Буры 160 мм: **6 / 8 / 10 мм**

**САМЫЕ  
ВОСТРЕБОВАННЫЕ  
ТИПОРАЗМЕРЫ**



Код заказа:  
30696

### Диск алмазный ТУРБО

Прочные монокристаллические алмазы  
Основа из холодного стального листа  
Оптимальная вязкость связки

Диаметр диска: **125 мм** **УНИВЕРСАЛЬНЫЙ  
АЛМАЗНЫЙ  
ДИСК**

Посадочный диаметр: **22 мм**



Код заказа:  
86893

### Диск отрезной тонкий (1 мм)

Высокая скорость работы  
Низкая стоимость реза  
Аририрующая сетка для безопасности

Диаметр диска: **125 мм** **УНИВЕРСАЛЬНЫЙ  
ОТРЕЗНОЙ  
ДИСК**

Посадочный диаметр: **22 мм**



Код заказа:  
32433

### Кордсетка чашеобразная мягкая

Прочная стальная проволока  
Универсальная посадка для любой УШМ  
Устойчивое к истиранию покрытие

Диаметр: **65 мм**  
Посадка: **M14**

**ДЛЯ РАБОТ ПО  
МЕТАЛЛУ И ДЕРЕВУ**



Код заказа:  
537816

### Круг лепестковый торцевой 125мм

Антистатическое покрытие снижает забивание пылью, предотвращает засаливание и увеличивает срок службы

Зернистость: **P 40**

Диаметр круга: **125 мм** **ДЛЯ РАБОТ ПО  
МЕТАЛЛУ И ДЕРЕВУ**



Код заказа:  
44709

### Набор оснастки для мини-дрели

Стартовый набор оснастки для шлифовальных, отрезных и гравировальных работ

Количество: **71 шт** **СОВМЕСТИМ СО ВСЕМИ  
МИНИ-ДРЕЛЯМИ**



Код заказа:  
30576

### Набор полотен для электролобзика

Данный набор подойдет для работ по металлу, пластику и дереву

Количество: **10 шт** **T - ОБРАЗНЫЙ  
ХВОСТИК**

# Hammer FLEX

Powered by  
**Li-ion**  
technology

**AMD3.6**



### Аккумуляторная мини-дрель

Подсветка рабочей зоны  
Электронная регулировка оборотов  
Li-Ion аккумулятор

Напряжение: **3,6 В** Емкость АКБ: **1,3 Ач**  
Скорость вращения: **0-18000 об/мин**

**LED**  
подсветка

**ACD3.6LE**



### Аккумуляторная отвертка

Поворотная рукоятка  
Подсветка рабочей зоны  
Набор бит и сверл в комплекте

Напряжение: **3,6 В** Емкость АКБ: **0,6 Ач**  
Крутящий момент: **2,8 Нм**

Powered by  
**Li-ion**  
technology

**V**

Регулировка  
оборотов

**ACD12LE**



### Аккумуляторная дрель

Электронная регулировка оборотов  
Подсветка рабочей зоны  
Li-Ion аккумулятор

Напряжение: **12 В** Крутящий момент: **18 Нм**  
Скорость вращения: **0-550 об/мин**

**Metal**  
gear box

**UDD950A**



### Дрель ударная

Металлический корпус редуктора  
Электронная регулировка оборотов  
Надежный ключевой патрон

Мощность: **950 Вт** Диаметр патрона: **13 мм**  
Скорость вращения: **0-3000 об/мин**

**SDS+**

**PRT650A**



### Перфоратор

Три режима работы  
Электронная регулировка оборотов  
Поставляется в кейсе

Мощность: **650 Вт** Энергия удара: **2,2 Дж**  
Скорость вращения: **0-1000 об/мин**

**Metal**  
gear box

**USM710D**



### УШМ (болгарка)

Металлический корпус редуктора  
Узкий корпус с рифлением  
Блокировка шпинделя

Мощность: **710 Вт** Диаметр диска: **125 мм**  
Скорость вращения: **12000 об/мин**

**V**

Регулировка  
оборотов

**LZK650L**



### Лобзик

Электронная регулировка оборотов  
Трехступенчатый маятниковый ход  
Регулировка угла наклона подошвы

Мощность: **650 Вт** МАХ глубина пропила: **75 мм**  
Скорость хода: **0-3000 ход/мин**

**1...9**  
положений

**DRL400A**



### Дрель-шуруповерт

Электронная регулировка оборотов  
Регулировка крутящего момента  
Надежный кнопочный реверс

Мощность: **280 Вт** Крутящий момент: **22 Нм**  
Скорость вращения: **0-750 об/мин**

**МОЩНОСТЬ**  
**1300 Вт**

**CRP1300D**



### Пила циркулярная

Блокировка вала  
Регулировка угла и глубины пропила  
Защита от непреднамеренного запуска

Мощность: **1300 Вт** Диаметр диска: **160 мм**  
МАХ глубина пропила: **55 мм**