

# Acquaer

**РУКОВОДСТВО ПО ЭКСПЛУАТАЦИИ**

**ГАЗОНОКОСИЛКА БЕНЗИНОВАЯ**

**RPL40-L**

**RPL40Z-L**

**RPL46-L**

**RPL46Z-L**



**ERC**

Применяемые предписывающие и предупреждающие знаки по ГОСТ Р 12.4.026-2001

Предписывающие знаки		
	Изучить внимательно Руководство по эксплуатации	Выполнение требований и рекомендаций Руководства по эксплуатации предотвратит возможные ошибочные действия и обеспечит оптимальное функционирование и продление срока службы инструмента
	Работать в защитных очках	На рабочих местах и участках, где требуется защита органов зрения
	Работать в защитных наушниках	На рабочих местах, где существует повышенный уровень шума
	Работать в нескользящей, устойчивой обуви	На рабочих местах и участках, где требуется повышенная внимательность, где есть вероятность поскользнуться, где необходима устойчивость
	Не следует одевать излишне свободную одежду, галстуки, украшения и пр.	На рабочих местах и участках, где требуется повышенная внимательность, где есть вероятность попадания деталей одежды в электро/бензо оборудование
	Работать в защитных перчатках	На рабочих местах и участках, где требуется защита рук от воздействия вредных или агрессивных сред, защита от возможного травмирования
	Опасность получения травм	Опасность получения травм твёрдыми предметами, вылетающими с большой скоростью из под режущей части газонокосилки
Предупреждающие знаки		
	Внимание! Опасность (прочие опасности)	Применять для привлечения внимания к прочим видам опасности, не обозначенной настоящим стандартом. Знак необходимо использовать вместе с дополнительным знаком безопасности с поясняющей надписью.

## Уважаемый покупатель!

При покупке газонокосилки бензиновой **Acquaer RPL40-L, RPL46-L, RPL40Z-L, RPL46Z-L** требуйте проверки её работоспособности пробным запуском. Убедитесь, что в талоне на гарантийный ремонт проставлены штамп магазина, дата продажи и подпись продавца, а также указана модель и серийный номер газонокосилки бензиновой.

Перед включением внимательно изучите настоящее руководство по эксплуатации. В процессе эксплуатации соблюдайте требования настоящего руководства, чтобы обеспечить оптимальное функционирование газонокосилки бензиновой и продлить срок её службы.

Комплексное полное техническое обслуживание и ремонт в объёме, превышающем перечисленные данным руководством операции, должны производиться квалифицированным персоналом на специализированных предприятиях. Установка, и необходимое техническое обслуживание производится пользователем и допускается только после изучения данного руководства по эксплуатации.

Приобретённая Вами газонокосилка бензиновая может иметь некоторые отличия от настоящего руководства, связанные с изменением конструкции, не влияющие на условия её монтажа и эксплуатации.

## 1. Основные сведения об изделии

1.1 Газонокосилка бензиновая (далее по тексту - газонокосилка) предназначена для кошения травы на приусадебных и дачных участках, в парках и садах, газонах, обочинах дорог.



**Внимание!** *Обрабатываемая поверхность с травяным покрытием должна быть ровная, без ям и кочек.*

1.2 Газонокосилка – агрегат, использующий в качестве привода одноцилиндровый четырёхтактный бензиновый двигатель внутреннего сгорания.

Установленный вертикально двигатель передаёт вращение с коленчатого вала на режущий нож. Конструкция ножа позволяет срезать траву и создаёт поток воздуха, для выброса срезанной травы назад или в установленный травосборник. Управление газонокосилкой осуществляется оператором, удерживающим верхнюю часть рукоятки с нажатым рычагом управления. Несамходные модели требуют от оператора усилия толкания для перемещения газонокосилки. Самходные модели имеют систему привода задних колес для облегчения операции скашивания. Двигатель работает на неэтилированном бензине АИ- 92. Он оснащён мембранным карбюратором и электронной системой зажигания. Двигатель запускается рукояткой ручного стартера, при нажатом рычаге управления. Высота среза определяется установкой колёс в одно из фиксированных положений. Максимальная высота скашивания должна быть не более 20 см.

1.3 Вид климатического исполнения данной модели УХЛ 4 по ГОСТ 15150-69

(П 3.2), то есть предназначена для работы в условиях умеренного климата с диапазоном рабочих температур от + 1 до + 35 °С и относительной влажности не более 80%.

1.4 Транспортировка оборудования производится в закрытых транспортных средствах в соответствии с правилами перевозки грузов, действующих на транспорте данного вида.

1.5 Габаритные размеры и вес представлены в таблице:

Модель	RPL40-L	RPL40Z-L	RPL46-L	RPL46Z-L
Габаритные размеры в упаковке, мм				
- длина	700		790	
- ширина	530		560	
- высота	475		520	
Вес (брутто/нетто), кг	23,0/21,0	24,0/21,0	31,5/27,5	34,0/32,0

1.6 Основные технические характеристики представлены в таблице:

Модель	RPL40-L	RPL40Z-L	RPL46-L	RPL46Z-L
Уровень звуковой мощности, дБ(А)	96			
Номинальная мощность, л.с./об.мин	3,0/2900	3,0/2900	4,0/2900	4,0/2900
Объём двигателя, см <sup>3</sup>	99	99	139	139
Привод колёс, км/час	4,0			3,6
Свеча зажигания	F7RTC (TORCH)			
Объём бензобака, л	1,0	1,0	1,3	1,3
Объём масляного бака, л	0,4	0,4	0,5	0,5
Топливо	бензин АИ-92 (неэтилированный)			
Тип запуска	ручной стартер			
Система привода	не самоходная	самоходная	не самоходная	самоходная
Материал корпуса	сталь			
Ширина скашивания, мм	400	400	460	460
Высота скашивания, мм	25-75	25-75	30-80	30-80
Объём травосборника, л	45	45	70	70
Количество положений высоты скашивания	6	6	6	6
Радиус колёс перед/зад, дюйм	7/8			

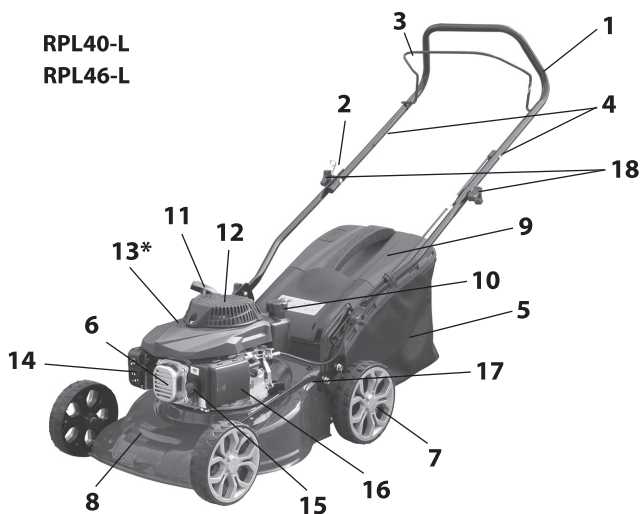
1.7 Газонокосилка поставляется в продажу в следующей комплектации\*:

Газонокосилка с двигателем	1
Рукоятка управления с рычагом	1
Штанга рукоятки управления	1
Травосборник	1
Колесо	4
Сборно-наладочный комплект	1
Руководство по эксплуатации	1
Упаковка	1

*\* в зависимости от поставки комплектация может изменяться*

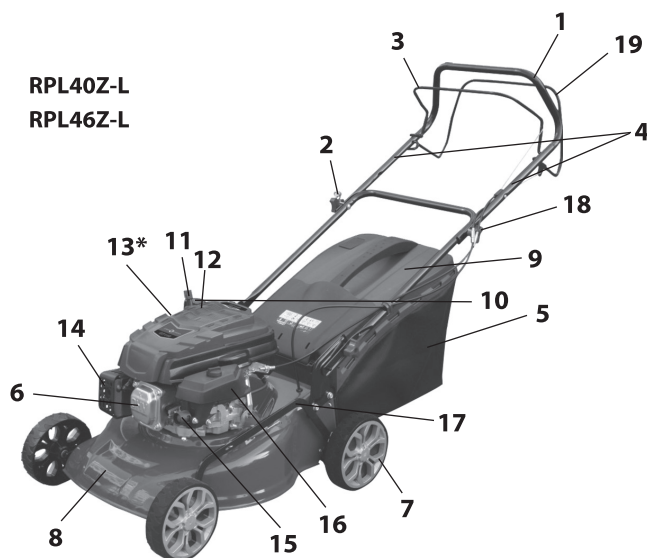
1.8 Общий вид газонокосилки представлен на рис.1(а,б)

## 2. Инструкция по технике безопасности



1 - рукоятка управления; 2 - крюк крепления рукоятки стартера; 3 - рычаг управления; 4 - штанга рукоятки управления; 5 - травосборник; 6 - двигатель; 7 - колесо; 8 - корпус газонокосилки; 9 - крышка травосборника; 10 - крышка бензобака; 11 - рукоятка ручного стартера; 12 - стартер; 13\* - маслозаливная горловина (на рис. не видна); 14 - глушитель; 15 - кнопка подкачки топлива (праймер); 16 - воздушный фильтр; 17 - регулировка высоты скашивания; 18 - винт «барашек» для складывания рукоятки.

рис.1(а)



RPL40Z-L  
RPL46Z-L

1 - рукоятка управления; 2 - крюк крепления рукоятки стартера; 3 - рычаг управления; 4 - штанга рукоятки управления; 5 - травосборник; 6 - двигатель; 7 - колесо; 8 - корпус газонокосилки; 9 - крышка травосборника; 10 - крышка бензобака; 11 - рукоятка ручного стартера; 12 - стартер; 13\* - маслозаливная горловина (на рис. не видна); 14 - глушитель; 15 - кнопка подкачки топлива (праймер); 16 - воздушный фильтр; 17 - регулировка высоты скашивания; 18 - винт «барашек» для складывания рукоятки; 19 - рукоятка автоматического хода газонокосилки.

рис.1(6)

2.1 Перед эксплуатацией газонокосилки внимательно прочитайте руководство по эксплуатации, ознакомьтесь с органами управления и правилами техники безопасности. Сохраняйте руководство всё время использования газонокосилки.

2.2 Пред началом работы обязательно проверяйте правильность сборки, установки и надёжность крепления всех узлов, особенно ножа.

2.3 Периодически проверяйте режущую кромку ножа. Затупленный нож необходимо заменить на новый.

2.4 Перед началом работы удалите с обрабатываемой территории все посторонние предметы (строительный мусор, ветки, арматуру, проволоку и т.п.).

2.5 Используйте средства индивидуальной защиты (очки, прочную обувь и длинные брюки). Посторонний предмет может быть отброшен ножом и нанести травму.

2.6 Во время работы в радиусе 15 м не должны находиться посторонние

лица, особенно дети. Не приступайте к работе в состоянии сильной усталости или после приёма медикаментов.

2.7 Работайте газонокосилкой только в светлое время суток или при хорошем искусственном освещении.

2.8 При работе газонокосилкой **ЗАПРЕЩАЕТСЯ:**

- оставлять газонокосилку без присмотра. Всегда выключайте двигатель газонокосилки при перерывах в работе, переходе с одного участка на другой, очистке травосборника;

- работать при повышенной влажности (туман, дождь). Это может привести к повреждению двигателя.

2.9 Заправку бензином производить только вне помещения, запрещается курить во время заправки;



**Внимание!** Всегда помнить о том, что бензин является легковоспламеняющимся веществом!

Бензин следует заливать непосредственно перед запуском двигателя. Запрещается открывать крышку бензобака или доливать бензин при работающем двигателе.

2.10 Своевременно заменяйте неисправные глушители.

2.11 Запрещается включать двигатель в закрытом помещении, где возможно скапливание выхлопных газов.

2.12 Обращайте внимание на устойчивое положение во время работы, особенно на склонах. Передвигайтесь только шагом; бегать запрещается.

- косите всегда только поперек склона, но ни в коем случае не вверх и вниз;

- соблюдайте предельную осторожность при изменении направления движения на склоне;

- не работайте на слишком крутых склонах;

2.13 Соблюдайте особую осторожность при изменении направления или при движении назад, когда Вы тянете агрегат к себе.

2.14 При движении газонокосилки по участкам, не покрытой травой, следует выключить двигатель. Во время транспортировки газонокосилки к месту работы и обратно двигатель также следует выключать.

2.15 Запрещается эксплуатация газонокосилки с поврежденными или отсутствующими защитными устройствами, такими как отражатель и/или травосборник.

2.16 Запрещается изменять настройки регулятора оборотов двигателя или превышать максимальное число его оборотов. Работа двигателя с превышением максимального числа оборотов увеличивает риск травмирования оператора.

2.17 Перед запуском двигателя отключить приводные механизмы ножей.

2.18 Пуск двигателя осуществляйте строго в соответствии с указаниями завода-изготовителя, при этом соблюдайте безопасную дистанцию между режущим устройством и ногами.

2.19 Запрещается наклонять газонокосилку в момент пуска двигателя, за исключением случаев, когда это вызвано необходимостью. Если агрегат все же требуется приподнять, его следует наклонять на минимально необходимый угол. Газонокосилку разрешается поднимать только с противоположной от пользователя стороны.

2.20 При запуске двигателя не стойте перед выбрасывателем.

2.21 Следите за тем, чтобы руки и ноги не находились в зоне действия вращающегося ножа или под ним.

2.22 Следите за тем, чтобы посторонние предметы не попадали в выбрасыватель.

2.23 Запрещается поднимать и переносить газонокосилку при работающем двигателе.

2.24 Остановка двигателя и снятие наконечника провода со свечи зажигания требуются в следующих случаях:

- прежде, чем приступить к блокировке механизма вращения и очистке канала для выброса травы;
- перед проверкой и очисткой косилки, а также выполнением других операций;
- при наезде на препятствие. Осмотреть газонокосилку на отсутствие повреждений, при необходимости провести ремонтные работы;
- при резком усилении вибрации агрегата (немедленно проверить).

2.25 Отключайте двигатель:

- если отходите от газонокосилки;
- перед заправкой бензином.

2.26 После окончания работы и отключения двигателя следует закрыть дроссельную заслонку и задействовать отсечной клапан (при наличии) для прекращения подачи топлива.

2.27 Для безопасной работы оборудования все гайки, болты и винты должны быть туго затянуты.

2.28 Запрещается хранить заправленную топливом газонокосилку в помещении, где пары бензина могут воспламениться от открытого пламени или искры.

2.29 Прежде чем внести газонокосилку в закрытое помещение, дождитесь охлаждения двигателя.

2.30 Для предотвращения возгорания, двигатель, глушитель следует очищать от травы, листьев, излишков смазки.

2.31 Следует регулярно проверять травосборник на наличие износа или повреждений.

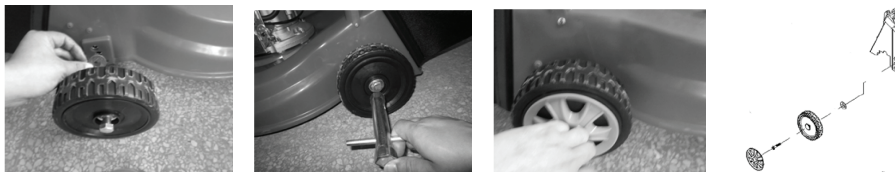
2.32 Для обеспечения безопасной работы агрегата следует своевременно заменять изношенные или поврежденные детали.

2.33 Слив бензина из бензобака проводить только на открытом воздухе.

### 3. Сборка и подготовка к работе

3.1 Установка колёс – порядок сборки указан на рис.2





**рис.2**

Вставить ось с колесом в одно из отверстий кронштейна и зафиксировать гайкой.



**Внимание!** Все четыре колеса должны быть установлены в одни и те же отверстия кронштейнов. Таким образом устанавливается глубина реза.

3.2 Установка штанг (левой и правой) рукоятки управления см. рис.3



**рис.3**

Вставить нижнюю часть штанги в отверстие корпуса, совместив крепёжные отверстия и закрепить винтами.

3.3 Крепление троса к рычагу управления

Закрепить металлический наконечник троса в специальное отверстие рычага управления и зафиксировать, как показано на рис.4



**рис.4**

3.4 Крепление рукоятки управления с рычагом к штангам

Порядок сборки показан на рис.5

Совместив крепёжные отверстия штанг и рукоятки, вставить болты и зафиксировать.

сировать их гайками-барашками.



рис.5

### 3.5 Установка травосборника (см. рис.б):



рис.6

Поднять вверх заднюю крышку (задний щиток); стержни передней рамы каркаса травосборника вставить в пазы (корпуса газонокосилки; закрепить каркас травосборника, опустив заднюю крышку.



**Внимание!** Своевременно очищайте травосборник от травы. Не давайте траве полностью забить травосборник, это приводит к снижению качества кошения травы.

### 3.6 Заправка топливом



**Внимание!** Соблюдайте меры пожарной безопасности! Заполняйте топливный бак только на открытом воздухе при выключенном и полностью остывшем двигателе. Запрещается курение при заправке топливного бака.

Откройте крышку топливного бака. Заливайте бензин в топливный бак не более чем на 1 см ниже уровня основания заливной горловины. Перед запуском двигателя тщательно протрите крышку бензобака, удалив возможные при заправке брызги топлива.



**Внимание!** Используйте чистый неэтилированный бензин марки АИ-92.

Храните топливо только в канистрах, предназначенных для горючих веществ.  
3.7 Заполнение маслом системы смазки картера двигателя



**Внимание!** В новой газонокосилке отсутствует масло в картере двигателя! Не запускайте двигатель без масла!

Выкрутите пробку-щуп из маслозаливной горловины и залейте в картер масло необходимой марки. Вставьте сухой чистый щуп в горловину картера и выньте его. Проверьте уровень масла: граница смоченной области щупа должна располагаться между отметками минимального и максимального уровней.

## 4. Использование по назначению



**Внимание!** Запрещается начинать работу с газонокосилкой, не ознакомившись с требованиями по технике безопасности, указанными в разделе 2 и приложении 2 настоящего руководства.

### 4.1 Запуск/остановка двигателя:



**Внимание!** Существует опасность отравления окисью углерода, содержащейся в выхлопных газах. ЗАПРЕЩАЕТСЯ запускать двигатель в закрытых помещениях.

Установите газонокосилку на ровную поверхность с невысокой травой и запустите двигатель в следующей последовательности:

- перед запуском двигателя необходимо 2 – 3 раза нажать кнопку праймера для заполнения карбюратора топливом;
- нажать и удерживать рычаг управления;
- резко, с усилием потяните рукоятку стартера до упора, повторите действие ещё раз, если двигатель не завёлся;



**Внимание!** Не прикладывайте излишней силы к рывку ручного стартера. Существует вероятность механического повреждения стартерного блока, которая не будет рассматриваться как гарантийный случай. Ключевым фактором в ручном запуске является не сила вытягивания троса, а резкость рывка, при вытягивании троса на 2/3 его длины.

- после запуска двигателя закрепите рукоятку ручного стартера на крюк рукоятки управления.

Через несколько секунд двигатель достигнет максимальных оборотов, мож-

но начинать процесс кошения.



**Внимание!** При запуске двигателя газонокосилки в самоходных моделях рычаг привода на колеса не нажимать!

Для остановки двигателя – отпустить рычаг управления.

#### 4.2 Рекомендации при работе:

- проводите скашивание только в темпе движения шагом;
- будьте особенно осторожны при скашивании обратным ходом (тяните газонокосилку на себя);
- при скашивании на склоне двигайтесь поперёк склона, а не вдоль. Не работайте на склонах с крутизной более 20°;
- изменяйте направление движения, находясь в устойчивом положении;
- не поднимайте и не переносите газонокосилку с работающим двигателем.
- при работе с травосборником, регулярно проверяйте его наполнение.

## 5. Техническое обслуживание



**Внимание!** Все работы по техническому обслуживанию следует проводить при выключенном двигателе и отсоединённом колпачке высоковольтного провода свечи зажигания.

#### 5.1 Свеча зажигания

Периодичность проверки – через каждые 50 часов работы.

Периодичность замены свечи – через каждые 100 часов работы (или в конце сезона).

Для замены свечи:

- снять высоковольтный провод и выкрутить свечу из двигателя, используя свечной ключ (входит в комплект поставки);
- осмотреть свечу (допускается наличие тонкого светло-коричневого налёта на поверхности электродов и керамического изолятора. Возможно небольшое количество тёмного масляного нагара на торце свечи, обращённом в камеру сгорания);
- рекомендуется проверить величину межэлектродного зазора, который должен составлять 0,7-0,8 мм. При существенном отклонении величины зазора от указанной, необходимо его отрегулировать (восстановить) или заменить свечу (см. рис.7);
- свеча заменяется новой того же типа или полным аналогом;
- установить свечу в двигатель, закрутив её до упора от руки, затем затянуть ключом на 180° для новой и на 90° для использованной ранее;



рис.7

- установить в провод на центральный электрод свечи.

При каждом обслуживании очищайте от загрязнений поверхность высоковольтного провода.

### 8.2 Замена режущего ножа

- открутить фиксирующий болт;
- снять использованный нож с фланца;
- установить новый нож и зафиксировать болтом (сила затяжки – 45 Нм).



**Внимание!** Остроту режущей кромки ножа и надёжность его крепления необходимо проверять перед каждым использованием газонокосилки.

5.3 Техническое обслуживание агрегатов двигателя проводить в соответствии с данными нижеприведённой таблицы

### График проведения необходимого планового ТО

Перечень агрегатов и виды проводимых работ		перед использованием	50 часов работы	100 часов работы	300 часов работы	при необходимости
моторное масло	проверить уровень	X				
	заменить		X			
воздушный фильтр	проверить	X				
	очистить		X*			
	заменить				X*	
фильтр бензобака	проверить	X				
	очистить		X			
	заменить					X
свеча зажигания	проверить		X			
	заменить			X		
топливный бак	очистить			X		
зазор клапанов	проверить и настроить				X**	
топливопровод	проверить	X				
	заменить					X**
крепежные детали	проверить/подтянуть	X				X

\* Обслуживание осуществляется более часто, при работе в пыльных условиях

\*\* Обслуживание осуществляется в специализированном сервисном центре

## 6. Срок службы, хранение и утилизация

6.1 Срок службы газонокосилки 3 года.

6.2 Указанный срок службы действителен при соблюдении потребителем требований настоящего руководства.

6.3 Газонокосилка до начала эксплуатации должна храниться законсервированной в упаковке предприятия - изготовителя в складских помещениях при температуре окружающей среды от 5 до +40 °С.

6.4 При полной выработке ресурса газонокосилки необходимо её утилизировать с соблюдением всех норм и правил. Для этого необходимо обратиться в специализированную компанию, которая, соблюдая все законодательные требования, занимается профессиональной утилизацией бензоинструмента.

## 7. Гарантия изготовителя (поставщика)

7.1 Гарантийный срок эксплуатации газонокосилки – 12 календарных месяцев со дня продажи.

7.2 В случае выхода газонокосилки из строя в течение гарантийного срока эксплуатации по вине изготовителя, владелец имеет право на бесплатный гарантийный ремонт, при соблюдении следующих условий:

- отсутствие механических повреждений;
- отсутствие признаков нарушения требований руководства по эксплуатации;
- наличие в руководстве по эксплуатации отметки Продавца о продаже и подписи Покупателя;
- соответствие серийного номера газонокосилки серийному номеру в гарантийном талоне;
- отсутствие следов неквалифицированного ремонта.

Удовлетворение претензий потребителя с недостатками по вине изготовителя производится в соответствии с законом РФ «О защите прав потребителей».

Адрес гарантийной мастерской:

**142703, М.О., пос. Горки Ленинские, Промзона Пуговичино, владение 8, Бизнес Парк «Ленинский» +7(495)274-88-88**

7.3 Безвозмездный ремонт или замена газонокосилки в течение гарантийного срока эксплуатации производится при условии соблюдения потребителем правил эксплуатации и технического обслуживания, хранения и транспортировки.

7.4 При обнаружении Покупателем каких-либо неисправностей газонокосилки, в течение срока, указанного в п. 7.1 он должен проинформировать об этом Продавца и предоставить газонокосилку Продавцу для проверки. Максимальный срок проверки - в соответствии с законом РФ «О защите прав потребителей». В случае обоснованности претензий Продавец обязуется за свой счёт осуществить ремонт газонокосилки или её замену. Транспортировка газонокосилки для экспертизы, гарантийного ремонта или замены производится за счёт Покупателя.

7.5 В том случае, если неисправность газонокосилки вызвана нарушением

условий её эксплуатации или Покупателем нарушены условия, предусмотренные п. 7.3 Продавец с согласия Покупателя вправе осуществить ремонт газонокосилки за отдельную плату.

7.6 На Продавца не могут быть возложены иные, не предусмотренные настоящим руководством, обязательства.

7.7 Гарантия не распространяется на:

- любые поломки связанные с погодными условиями (дождь, мороз, снег);
- при появлении неисправностей, вызванных действием непреодолимой силы (несчастный случай, пожар, наводнение, удар молнии и т.п.);
- нормальный износ: газонокосилка, так же, как и все оборудование, нуждается в должном техническом обслуживании. Гарантией не покрывается ремонт, потребность в котором возникает вследствие нормального износа, сокращающего срок службы частей;
- на износ таких частей, как присоединительные контакты, провода, уплотнения, конденсатор и т.п.;
- естественный износ (полная выработка ресурса, сильное внутреннее или внешнее загрязнение);
- на части оборудования выход из строя которых стал следствием неправильной установки, несанкционированной модификации, неправильного применения, небрежности, неправильного обслуживания, ремонта или хранения, что неблагоприятно влияет на его характеристики и надёжность.

7.8 На неисправности, возникшие в результате перегрузки газонокосилки, повлёкшие выход из строя двигателя или других узлов и деталей.

## ИНСТРУКЦИЯ ПО БЕЗОПАСНОСТИ

(для бензиномоторного агрегата, управляемого идущим рядом оператором)

### 1. Общие указания мер безопасности



**Внимание!** Прочтите все предупреждения и указания мер безопасности и все инструкции. Невыполнение предупреждений и инструкций может привести к тяжелым травмам, пожару и (или) серьезным повреждениям.

Сохраните все предупреждения и инструкции для того, чтобы можно было обращаться к ним в дальнейшем.

#### 1.1 Пожарная безопасность



**Внимание!** Бензин является легковоспламеняющейся жидкостью

1.1.1 Храните топливо только в предназначенных для этого канистрах

1.1.2 Не курите при работе с топливом.

1.1.3 Пробку бака открывайте медленно, чтобы постепенно сбросить избыточное давление внутри бака. Заливку топлива в бак и осушение топлива из бака выполняйте только на открытом воздухе с помощью воронки при остывшем, выключенном двигателе.

1.1.4 Не снимайте пробку с бензобака при работающем или горячем двигателе.

1.1.5 Тщательно закручивайте пробки бензобака и канистры с бензином.

1.1.6 В случае разлива бензина не запускайте двигатель: уберите машину с места заправки и примите меры по удалению разлитого топлива и предупреждению его возгорания до тех пор, пока оно не испарится и его пары не рассеются.

1.1.7 Незамедлительно убирайте следы бензина с корпуса бензиномоторного инструмента.

1.1.8 Не запускайте машину в месте заправки: запускать двигатель на расстоянии не менее 3 метров от места заправки топливом.

1.1.9 Избегайте контакта топлива с одеждой. В случае его попадания смените одежду перед запуском двигателя.

1.1.10 Не направляйте глушитель (выхлопные газы) на легковоспламеняющиеся материалы.

1.1.11 Не оставляйте заправленный топливом бензиномоторный инструмент в помещении, где испарения бензина могут вступить в контакт с пламенем, искрой или источником сильного тепла.

1.1.12 Дайте остыть двигателю перед внесением машины в помещение и перед транспортировкой.

#### 1.2 Личная безопасность



1.2.1 Ознакомьтесь с органами управления и надлежащим использованием бензиномоторного инструмента.

1.2.2 Научитесь быстро останавливать двигатель.

1.2.3 Будьте бдительны, следите за своими действиями и руководствуйтесь здравым смыслом при эксплуатации бензиномоторных машин. Не пользуйтесь бензиномоторными машинами, если Вы устали, находитесь под действием наркотических средств, алкоголя или лекарственных препаратов. Кратковременная потеря концентрации внимания при эксплуатации машин может привести к серьезным повреждениям.

1.2.4 Пользуйтесь индивидуальными защитными средствами. Всегда надевайте средства для защиты глаз. Защитные средства – такие, как маски, предохраняющие от песка или пыли, обувь, предохраняющая от скольжения, средства защиты слуха, используемые в соответствующих условиях – уменьшат опасность получения повреждений.

1.2.5 Перед запуском машины удалите все регулировочные или гаечные ключи.

1.2.6 При работе не пытайтесь дотянуться до чего-либо, всегда сохраняйте устойчивое положение. Это позволит обеспечить лучший контроль над машиной в неожиданных ситуациях.

1.2.7 Одевайтесь надлежащим образом. Не носите свободной одежды или ювелирных изделий. Не приближайте свои волосы, одежду и перчатки к движущимся частям машины. Свободная одежда, ювелирные изделия и длинные волосы могут попасть в движущиеся части.



**Внимание!** Части двигателя, особенно глушитель, сильно нагреваются в процессе работы. Во избежание ожогов, не прикасайтесь к ним до полного остывания.

### 1.3 Эксплуатация и уход за бензиномоторной машиной



**Внимание!** При работе бензиномоторной машиной Вы несёте ответственность за последствия инцидентов или нештатных ситуаций, в результате которых могут пострадать третьи лица или их имущество.

1.3.1 Перед началом работы машиной убедитесь, что срок годности, марка бензина, масла и параметры рабочего инструмента, а также условия работы соответствуют требованиям настоящего руководства.

1.3.2 Не перегружайте бензомоторную машину. Используйте машину соответствующего назначения для выполнения необходимой Вам работы. Лучше и безопаснее выполнять бензиномоторной машиной ту работу, на которую она рассчитана.

1.3.3 Не изменяйте регулировки двигателя и не выводите его на слишком высокие обороты.

1.3.4 Не используйте бензиномоторную машину, если её выключатель неисправен

(не включает или не выключает). Любая машина, которая не может управляться с помощью выключателя, представляет опасность и подлежит ремонту.

1.3.5 Заглушите двигатель машины перед выполнением каких-либо регулировок, замены принадлежностей или помещением её на хранение.

1.3.6 Храните неработающую машину в месте, недоступном для детей, и неразрешайте лицам, не знакомым с машиной или данной инструкцией, пользоваться машиной. Бензиномоторные машины представляют опасность в руках неквалифицированных пользователей.

1.3.7 Обеспечьте техническое обслуживание бензиномоторной машины. Проверьте машину на предмет правильности соединения и закрепления движущихся частей, поломки деталей и иных несоответствий, которые могут повлиять на работу машины.

В случае неисправности отремонтируйте машину перед использованием. Часто несчастные случаи происходят из-за плохого обслуживания машины.

1.3.9 Используйте бензиномоторные машины, приспособления, инструменты и пр. в соответствии с данным Руководством с учетом условий и характера выполняемой работы. Использование машины для выполнения операций, на которые она не рассчитана, может создать опасную ситуацию.

### **1.4 Обслуживание**

1.4.1 Ваша машина должна обслуживаться квалифицированным персоналом, использующим только оригинальные запасные части. Это обеспечит безопасность машины.

## **2. Указания мер безопасности при работе с газонокосилкой**

Перед началом использования газонокосилки необходимо тщательно изучить руководство по эксплуатации и обслуживанию.

2.1 Ознакомьтесь с органами управления и назначением газонокосилки. Знать, как быстро остановить агрегат и отключить органы управления.

2.2 Произвести тщательный осмотр площади, на которой предстоит работать.

2.3 Не допускается проводить какие-либо регулировки при работающем двигателе, за исключением случаев, рекомендованных изготовителем.

2.4 Принимать особые меры предосторожности при работе на участках, имеющих наклон.

2.5 При столкновении с посторонним объектом необходимо остановить двигатель, тщательно осмотреть газонокосилку на предмет повреждений и устранить их перед повторным пуском.

2.6 При работе в закрытых помещениях обеспечить хорошее проветривание. Не допускать скопления токсичных выхлопных газов.

2.7 Никогда не работать при ограниченной видимости или недостаточном освещении.

2.8 Регулярно проверять крепление болтов установки двигателя и других болтовых (винтовых) соединений, чтобы быть уверенным в безопасном состоянии газонокосилки.

Гарантийный талон

<b>Acquaer</b>	Модель изделия	Наименование торговой организации
	Дата продажи	Ф.И.О. и подпись продавца
	Серийный номер	Печать торговой организации
	Подпись покупателя	
<p>Изделие получено в технически исправном состоянии, без механических повреждений и в полной комплектности. Инструкция по эксплуатации на русском языке получена. Работоспособность изделия проверена в моем присутствии, претензий по качеству не имею.</p>		

Наименование сервисного центра, М.П.	
Дата приема изделия в ремонт	
Дата выдачи	
Наименование и серийный номер изделия	
Подпись исполнителя	Подпись владельца

Наименование сервисного центра, М.П.	
Дата приема изделия в ремонт	
Дата выдачи	
Наименование и серийный номер изделия	
Подпись исполнителя	Подпись владельца

Наименование сервисного центра, М.П.	
Дата приема изделия в ремонт	
Дата выдачи	
Наименование и серийный номер изделия	
Подпись исполнителя	Подпись владельца

Наименование сервисного центра, М.П.	
Дата приема изделия в ремонт	
Дата выдачи	
Наименование и серийный номер изделия	
Подпись исполнителя	Подпись владельца

Серийный номер

Производитель:  
ООО корпорация насосов LEO (Чжэцзян)  
Адрес: №1, ул.3, восточный промышленный  
центр, индекс 317500  
г. Вэньлин, пров. Чжэцзян, КНР

Импортер:  
ООО АКВАЭР  
142703, Московская область,  
Ленинский район, поселок Горки Ленинские,  
промзона Пуговичино, владение 8

