

Acquaer

РУКОВОДСТВО ПО ЭКСПЛУАТАЦИИ





НАСОС ПОГРУЖНОЙ ВИБРАЦИОННЫЙ
RVP280



ERC

Приложение 1

Применяемые предписывающие и предупреждающие знаки по ГОСТ Р 12.4.026-2001

Предписывающие знаки		
	Отключить штепсельную вилку	На рабочих местах и оборудовании, где требуется отключение от электросети при наладке или остановке оборудования и в других случаях
	Заземление	Применять для обозначения мест заземления в электротехнических изделиях и приборах общего назначения
Предупреждающие знаки		
	Опасность поражения электрическим током	На опорах линий электропередачи, электрооборудовании и приборах, дверцах силовых щитков, на электротехнических панелях и шкафах, а также на ограждениях токоведущих частей оборудования, механизмов, приборов
	Внимание! Опасность (прочие опасности)	Применять для привлечения внимания к прочим видам опасности, не обозначенной настоящим стандартом. Знак необходимо использовать вместе с дополнительным знаком безопасности с поясняющей надписью.

Уважаемый покупатель!

При покупке насоса погружного вибрационного с термозащитой **Acquaer RVP280** убедитесь, что в талоне на гарантийный ремонт проставлены штамп магазина, дата продажи и подпись продавца, а также указаны модель и заводской номер насоса.

Перед использованием внимательно изучите настоящее руководство. В процессе эксплуатации соблюдайте его требования для обеспечения оптимального функционирования дренажного насоса и продления срока его службы.

Приобретённый Вами дренажный насос может иметь некоторые отличия от настоящего руководства, не влияющие на условия его эксплуатации.

1. Основные сведения об изделии

1.1 Насос погружной вибрационный с термозащитой (далее по тексту - насос) предназначен для подъёма воды из колодцев и скважин с внутренним диаметром более 80 мм, а также для перекачки пресной воды из любых водоёмов с температурой воды не более 35 °С с дальнейшим использованием её для полива индивидуальных садово - огородных участков, заполнения бассейнов и для других хозяйственных нужд.

Насос – гидравлическая машина, преобразующая электрическую энергию стандартной сети (220 В, 50 Гц) электромагнитом, в возвратно-поступательное движение поршня вибратора. Поршень вибрирует в гидравлической камере с частотой (равной частоте якоря электромагнита) около 100 раз в секунду. При подаче воды вибратором в напорный патрубок (такт сжатия), регулирующий клапан перекрывает всасывающее отверстие.

Создаваемое давление воды в напорном патрубке, обеспечивает её перекачку с заявленной производительностью.

Изготовитель/поставщик не отвечает за повреждения, вызванные ненадлежащим использованием насоса. Риск несёт исключительно пользователь.

Использование по назначению предполагает соблюдение инструкций по эксплуатации, а также требований по проверке и техническому обслуживанию.

1.2 Транспортировка насоса производится в закрытых транспортных средствах в соответствии с правилами перевозки грузов, действующих на транспорте данного вида.

1.3 Габаритные размеры и вес представлены в таблице:

Габаритные размеры в упаковке, мм	
- длина	180
- ширина	110
- высота	290
Вес (брутто/нетто), кг	4,0/3,8

1.4 Основные технические характеристики представлены в таблице:

Номинальное напряжение, В	220
Частота, Гц	~50
Потребляемая мощность, Вт	280
Макс. производительность, л/мин	17
Высота подъема м	68
Макс. температура воды, °С	35
Макс. глубина погружения, м	5
Диаметр выходного отверстия, мм	19
Диаметр насоса, мм	98
Забор воды	верхний
Класс защиты	IPX8

1.5 Насос поставляется в продажу в следующей комплектации*:

Насос	1
Руководство по эксплуатации	1
Упаковка	1

** в зависимости от поставки комплектация может изменяться*

2. Обеспечение требований безопасности

2.1 Применять насос разрешается только в соответствии с назначением указанным в данной инструкции по эксплуатации.

2.2 При эксплуатации насоса необходимо соблюдать все требования данной инструкции по эксплуатации, бережно обращаться с ним, не подвергать его ударам, перегрузкам, воздействию грязи и нефтепродуктов.

2.3 При эксплуатации насоса ЗАПРЕЩАЕТСЯ:

- обслуживание и ремонт насоса, включенного в сеть;
- эксплуатация насоса при повышенном напряжении;
- полностью перекрывать подачу воды во время работы насоса;
- оставлять без присмотра насос, подключенный к питающей сети;
- отрезать штепсельную вилку и удлинять питающий провод наращиванием;
- использовать удлинитель, если место соединения штепсельной вилки питающего провода и розетки удлинителя находится в скважине;
- перекачивать насосом воду с грязью, мелкими камнями, мусором и с примесями нефтепродуктов.
- эксплуатировать насос при возникновении во время его работы хотя бы одной из следующих неисправностей:

- повреждение штепсельной вилки или шнура питания;
- поломка или появление трещин в корпусных деталях.



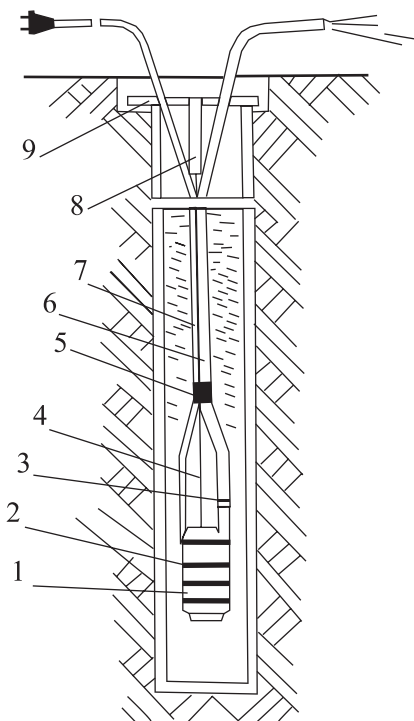
Внимание! Запрещается работа насоса без погружения в воду! Насос должен работать не более двух часов с последующим отключением на 20 минут. Пользоваться насосом следует не более 12 часов в сутки.

3. Установка и монтаж насоса



Внимание! Насос должен работать полностью погруженным в воду, не соприкасаясь со стенками и дном колодца. Вода не должна содержать агрессивных примесей. Массовая доля механических примесей не более 0,01%.

Схема установки насоса:



- 1 – насос
- 2 – защитное кольцо*
- 3 – хомут крепления шланга
- 4 – трос капроновый
- 5 – связка*
- 6 – шланг
- 7 – шнур питания
- 8 – пружинящая подвеска*
- 9 – перекладина*.

**Не входит в комплект поставки*

3.1 Запрещается начинать работу насосом, не выполнив требований по технике безопасности, указанных в разделе 2.

3.2 Присоедините к выходному патрубку шланг и закрепите его хомутом или

провоолокой.

Для подсоединения к насосу использовать только гибкие шланги из резины или пластмассы с внутренним диаметром 18 - 22 мм.

Применение шлангов меньших диаметров создает дополнительную нагрузку на насос.

Установка шлангов больших диаметров на параметры насоса не влияют. При отсутствии гибких шлангов допускается применение пластмассовых труб.

Присоединять насос к трубам следует только через гибкий шланг длиной не менее двух метров.

3.3 Прикрепите к насосу (обязательно за две проушины) капроновый трос, поставляемый вместе с насосом. Узел, закрепляющий трос, во избежание засасывания его в насос расположите не ближе 10 см от входных отверстий в стакане. Кончики троса оплавьте.

Для наращивания капронового троса следует использовать аналогичный капроновый трос длиной не менее 5 м, выдерживающий 5-ти кратную массу насоса и шланга с водой.

Допускается использовать стальной трос или проволоку, соединяя их только через капроновый трос длиной не менее 5 м, прикрепленный к насосу. Крепление стального троса или проволоки непосредственно к проушинам насоса приводит к быстрому их разрушению, вследствие вибрации насоса. При установке насоса в неглубоких колодцах с длиной троса менее 5м крепление троса к перекладине необходимо производить через пружинящую подвеску, т.к. насос должен свободно вибрировать. Жёсткая установка приводит к выходу насоса из строя. Для пружинящей подвески могут быть применены полосы из мягкой резины, выдерживающие соответствующую нагрузку.

3.4 Шнур питания, шланг и капроновый трос скрепите вместе липкой изоляционной лентой или другими связками (кроме проволоки) через промежутки 1 - 2 метра. Первую «сцепку» сделайте на расстоянии 20 - 30 см от корпуса насоса.

3.5 При отключении насоса, установленного в колодце или скважине с глубиной до уровня воды не более 5 м, вода из шланга сливается самотёком.

На большой глубине клапан насоса под давлением столба жидкости перекрывает входные отверстия и слив воды не происходит, вследствие чего в зимнее время возможно замерзание воды в шланге.

Если нет возможности утеплить шланг, то для слива воды в зимнее время проделайте в шланге у выхода из насоса отверстие диаметром 1,5 - 2 мм.

3.5 Опустите насос под воду, проследив, чтобы шнур питания не натягивался, и закрепите трос за перекладину или другое удерживающее устройство.

4. Порядок работы

4.1 Насос не требует смазки и заливки водой, включается в работу непосредственно после погружения его в воду.

4.2 Нормальная работа насоса и его долговечность в значительной мере за-

висит от величины напряжения в электросети.

Повышение напряжения выше допустимого сопровождается резкими металлическими соударениями в электромагнитной системе насоса, приводящими к преждевременному его износу. В случае работы насоса с соударениями, отключите насос и примите меры к снижению напряжения.

4.3 При работе не рекомендуется повышать напор пережатием шланга или установкой на шланг насадок с пропускной способностью менее номинальной производительности насоса.

Работа насоса при напоре свыше номинального приводит к повышению давления на резиновые детали. Насос начинает работать с соударениями. В случае работы насоса с соударениями, отключите насос и примите меры к снижению напора.

4.4 В процессе эксплуатации насоса следите за качеством откачиваемой воды. В случае поступления загрязнённой воды, выключите насос и проверьте его установку относительно дна водоёма, колодца, скважины.



Внимание! Наличие песка и камней в воде приводит к размыванию проточной части корпуса насоса. Резиновые детали насоса изготовлены из водостойкой резины и разрушаются при наличии в воде примесей нефтепродуктов.

5. Техническое обслуживание

5.1 Техническое обслуживание включает в себя профилактический осмотр насоса.

Первоначальный осмотр насоса в обязательном порядке производите через 1-2 часа его работы.

Последующие осмотры производите через каждые 100 часов наработки, но не реже одного раза в три месяца.

5.2 На насосе, работающем в скважине, при наличии следов стирания на корпусе следует поправить защитное кольцо. При необходимости установите дополнительные кольца, вырезав их из резины.

5.3 Наличие следов трения на корпусе под шнуром питания указывает на чрезмерное натяжение шнура питания при установке насоса, что может привести к обрыву токоведущих жил. При последующей установке исключите натяжение шнура питания.

5.4 При каждом подъеме насоса необходимо проверять состояние затяжки гайки в верхней части корпуса насоса. Гайка и винт должны быть плотно затянуты. Люфт в корпусе насоса не допускается.

5.5 Если засорились входные отверстия, то их можно прочистить затупленным инструментом, исключив повреждение резинового клапана.

6. Срок службы, хранение и утилизация

6.1 Срок службы насоса - 3 года.

6.2 До начала эксплуатации насос должен храниться законсервированным в упаковке изготовителя в складских помещениях при температуре среды от -5 до +30 °С.

6.3 Насос допускается длительно хранить по месту использования, полностью погруженным в воду.

6.4 При демонтаже насоса его следует промыть и просушить. Хранить насос в закрытом помещении вдали от отопительных устройств, исключив попадание прямых солнечных лучей.

6.5 Указанный срок службы действителен при соблюдении потребителем требований настоящего руководства по эксплуатации.

6.6 При полной выработке ресурса насоса необходимо его утилизировать с соблюдением всех норм и правил. Для этого необходимо обратиться в специализированную компанию, которая, соблюдая все законодательные требования, занимается профессиональной утилизацией электрооборудования.

7. Гарантия изготовителя (поставщика)

7.1 Гарантийный срок эксплуатации насоса – 12 календарных месяцев со дня продажи.

7.2 В случае выхода насоса из строя в течение гарантийного срока эксплуатации по вине изготовителя, владелец имеет право на бесплатный гарантийный ремонт, при соблюдении следующих условий:

- отсутствие механических повреждений;
- отсутствие признаков нарушения требований руководства по эксплуатации;
- наличие в руководстве по эксплуатации отметки Продавца о продаже и подписи Покупателя;
- соответствие серийного номера насоса серийному номеру в гарантийном талоне;
- отсутствие следов неквалифицированного ремонта.

Удовлетворение претензий потребителя с недостатками по вине изготовителя производится в соответствии с законом РФ «О защите прав потребителей».

Адрес гарантийной мастерской:

142703, М.О., пос. Горки Ленинские, Промзона Пуговичино, владение 8, Бизнес Парк «Ленинский» +7(495)274-88-88

7.3 Безвозмездный ремонт, или замена насоса в течение гарантийного срока эксплуатации производится при условии соблюдения потребителем правил эксплуатации, технического обслуживания, хранения и транспортировки.

7.4 При обнаружении Покупателем каких-либо неисправностей насоса, в течение срока, указанного в п. 7.1, он должен проинформировать об этом Продав-

ца и предоставить насос Продавцу для проверки. Максимальный срок проверки – в соответствии с законом РФ «О защите прав потребителей». В случае обоснованности претензий, Продавец обязуется за свой счёт осуществить ремонт насоса или его замену. Транспортировка насоса для экспертизы, гарантийного ремонта или замены производится за счёт Покупателя.

7.5 В том случае, если неисправность насоса вызвана нарушением условий его эксплуатации, Продавец с согласия Покупателя вправе осуществить ремонт за отдельную плату.

7.6 На Продавца не могут быть возложены иные, не предусмотренные настоящим руководством, обязательства.

7.7 Гарантия не распространяется на:

- любые поломки связанные с погодными условиями (дождь, мороз, снег);
- на поломки возникшие в результате работы насоса без погружения в воду,
- естественный износ насоса (полная выработка ресурса, сильное внутреннее или внешнее загрязнение);
- на насос, вскрывавшийся или ремонтировавшийся в течение гарантийного срока вне гарантийной мастерской;
- на насос с удаленным, стёртым или измененным заводским номером,
- на насосы, вышедшие из строя из-за попадания в насосную часть мусора, ила и грязи,
- при появлении неисправностей, вызванных действием непреодолимой силы (несчастный случай, пожар, наводнение, удар молнии и т.п.),
- на оборудование и части которые стали предметом неправильной установки, модификации, неправильного применения, небрежности, несчастного случая, перегрузки, превышения максимальных оборотов, а также неправильного обслуживания, ремонта или хранения, что неблагоприятно влияет на его характеристики и надежность.
- на неисправности, возникшие в результате перегрузки, повлекшей выход из строя электромагнита или других узлов и деталей.

8. Возможные неисправности

Перечень возможных неисправностей приведён в таблице ниже:

Наименование неисправности, внешние проявления и дополнительные признаки	Вероятная причина неисправности
Подача воды снизилась, резко возросло гудение насоса.	Износился резиновый поршень.
Подача воды снизилась, гудение насоса нормальное.	Износился резиновый клапан.
Насос не включается, срабатывает защита электросети.	Межвитковое замыкание в обмотке электромагнита. Обрыв/замыкание шнура питания.



Внимание! Устранение неисправностей, связанных с разборкой насоса, должны производиться в сервисных центрах квалифицированными специалистами.

Гарантийный талон

Acquaer	Модель изделия	Наименование торговой организации
	Дата продажи	Ф.И.О. и подпись продавца
	Серийный номер	Печать торговой организации
	Подпись покупателя	
<p>Изделие получено в технически исправном состоянии, без механических повреждений и в полной комплектности. Инструкция по эксплуатации на русском языке получена. Работоспособность изделия проверена в моем присутствии, претензий по качеству не имею.</p>		

Наименование сервисного центра, М.П.	
Дата приема изделия в ремонт	
Дата выдачи	
Наименование и серийный номер изделия	
Подпись исполнителя	Подпись владельца

Наименование сервисного центра, М.П.	
Дата приема изделия в ремонт	
Дата выдачи	
Наименование и серийный номер изделия	
Подпись исполнителя	Подпись владельца

Наименование сервисного центра, М.П.	
Дата приема изделия в ремонт	
Дата выдачи	
Наименование и серийный номер изделия	
Подпись исполнителя	Подпись владельца

Наименование сервисного центра, М.П.	
Дата приема изделия в ремонт	
Дата выдачи	
Наименование и серийный номер изделия	
Подпись исполнителя	Подпись владельца

Серийный номер

Производитель:
ООО корпорация насосов LEO (Чжэцзян)
Адрес: №1, ул.3, восточный промышленный
центр, индекс 317500
г. Вэньлин, пров. Чжэцзян, КНР

Импортер:
ООО АКВАЭР
142703, Московская область,
Ленинский район, поселок Горки Ленинские,
промзона Пуговичино, владение 8

