

# НОЧНОЙ СТРАЖ

ИНСТРУКЦИЯ



СДЕЛАЙ  
САМ

ЭВРИКИ



Управлять своим собственным большим роботом – мечта любого мальчишки. Соберите «Ночного стража» от «Эврики» и наслаждайтесь игрой!

Играя с собственноручно собранной игрушкой, ваш маленький учёный разовьёт мышление и фантазию, а главное – получит огромное удовольствие!

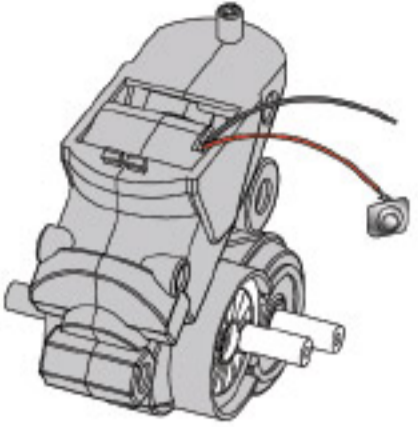
Играйте и развивайтесь с «Эврики»!

### Вам понадобятся:



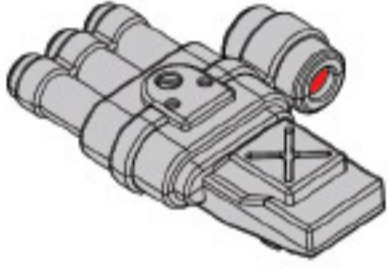
### Детали в наборе:



P8 Редуктор	
	Кол-во
	1 шт.

P9 Левая рука (часть 1)	
	Кол-во
	1 шт.

P10 Левая рука (часть 2)	
	Кол-во
	1 шт.

P11 Залповый ракетный комплекс	
	Кол-во
	1 шт.

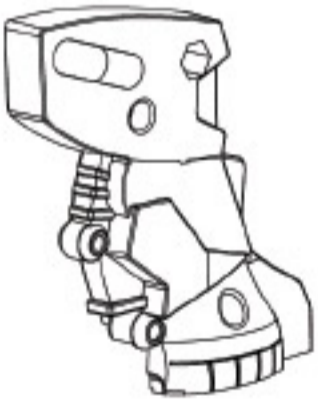
P12 Правая рука (часть 1)	
	Кол-во
	1 шт.


P13 Правая рука (часть 2)	
	Кол-во
	1 шт.

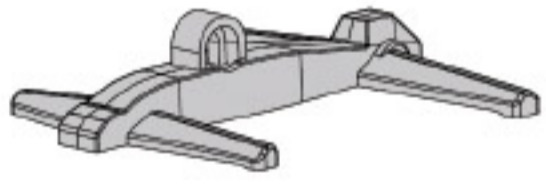
P14 Лазерная пушка (часть 1)	
	Кол-во
	1 шт.

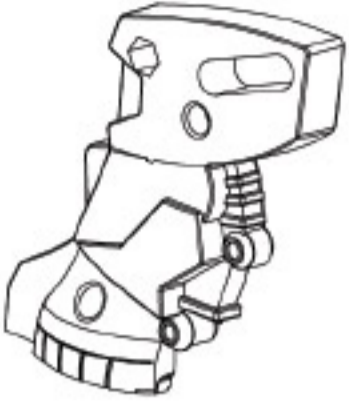
P15 Лазерная пушка (часть 2)	
	Кол-во
	1 шт.


P16 Лазерная пушка (часть 2)	
	Кол-во
	1 шт.

P17 Левая нога (часть 1)	
	Кол-во
	1 шт.

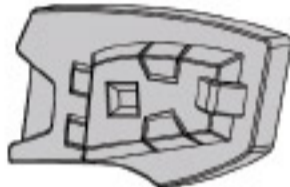
P18 Левая нога (часть 2)	
	Кол-во
	1 шт.

P19 Левая ступня	
	Кол-во
	1 шт.

P20 Правая нога (часть 1)	
	Кол-во
	1 шт.

P21 Правая нога (часть 2)	
	Кол-во
	1 шт.

P22 Правая ступня	
	Кол-во
	1 шт.


P23 Щит левой ноги	
	Кол-во
	1 шт.

P24 Щит правой ноги	
	Кол-во
	1 шт.

P25 Вращающееся колесо	
	Кол-во
	2 шт.

P26 Кожух колеса	
	Кол-во
	2 шт.

P27 Электрод	
	Кол-во
	1 шт.

P28 Включатель	
	Кол-во
	1 шт.

P29 Винт	
 + 2 запасных	Кол-во
	18 шт.

P30 Винт с шайбой	
	Кол-во
	4 шт.

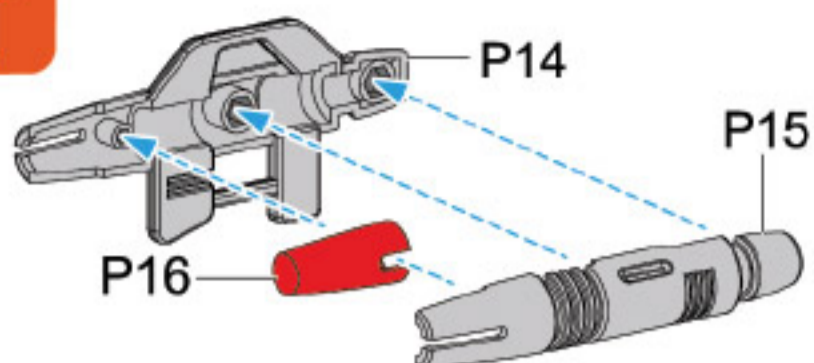
P31 Вал	
	Кол-во
	1 шт.

P32 Отвёртка	
	Кол-во
	1 шт.

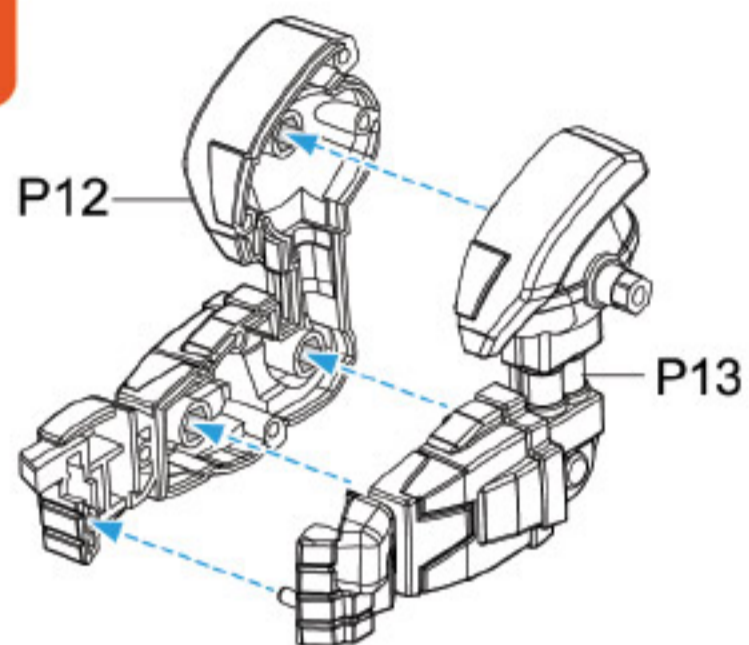
## ВНИМАНИЕ!

Не подключайте провода к источникам тока!

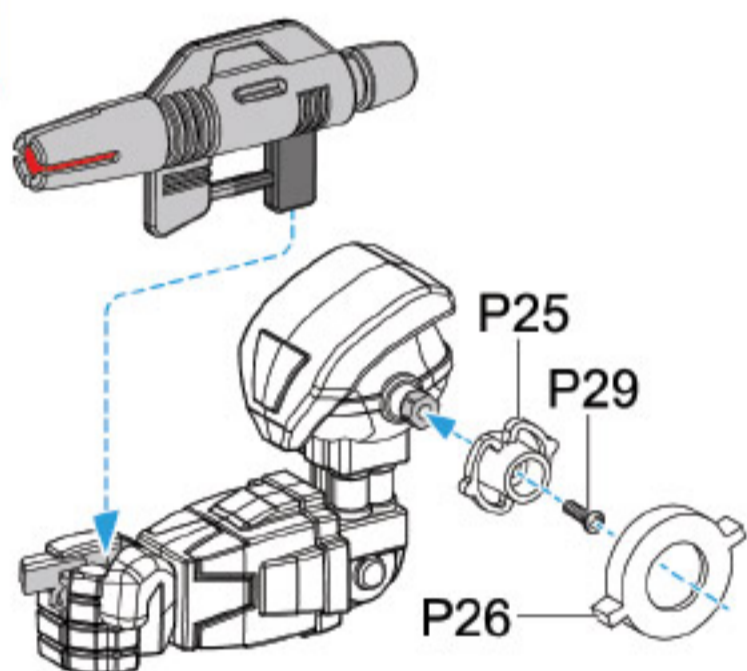
Шаг 1



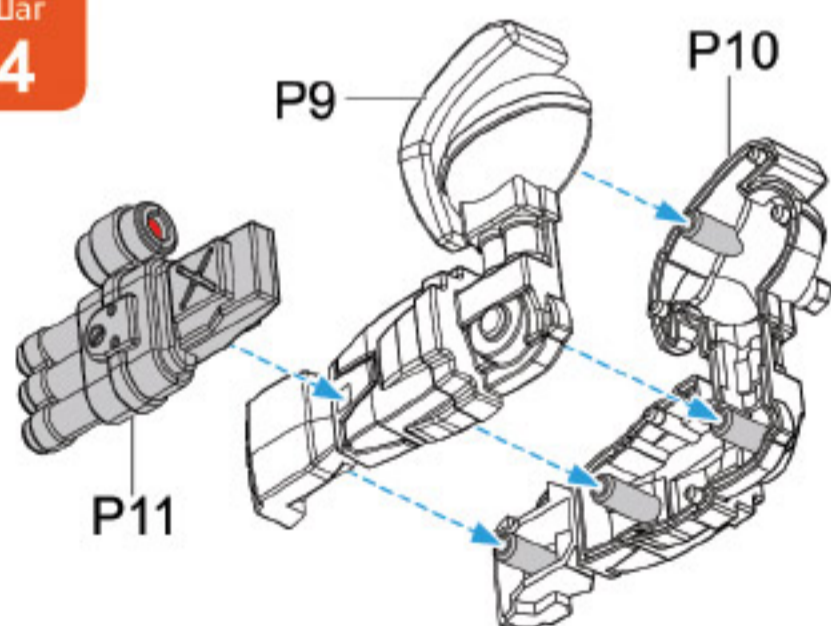
Шаг 2



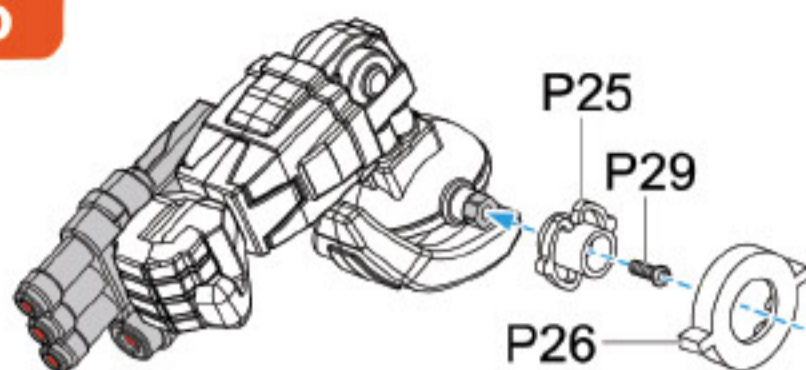
Шаг 3



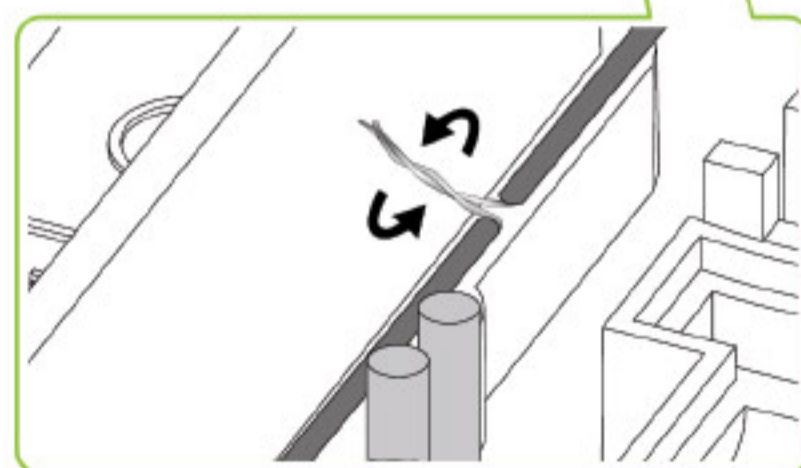
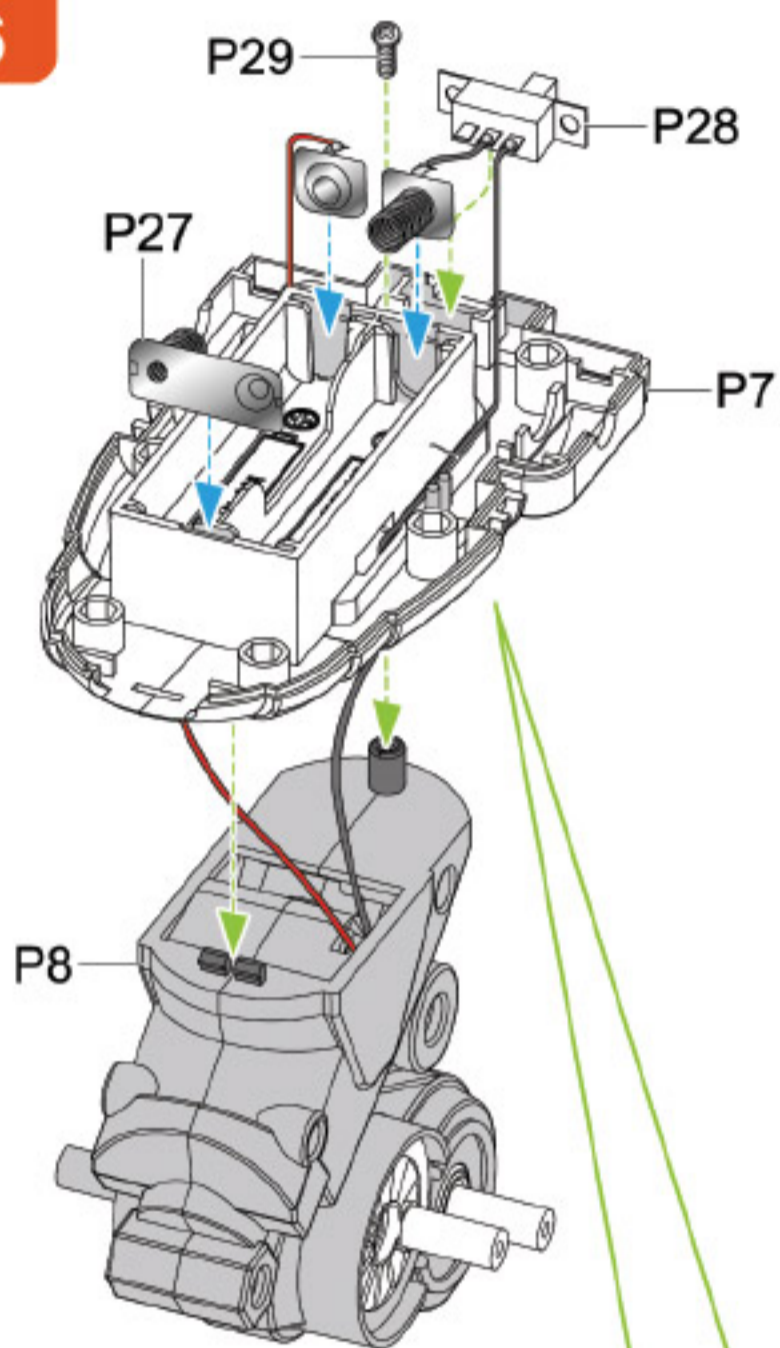
Шаг 4



Шаг 5

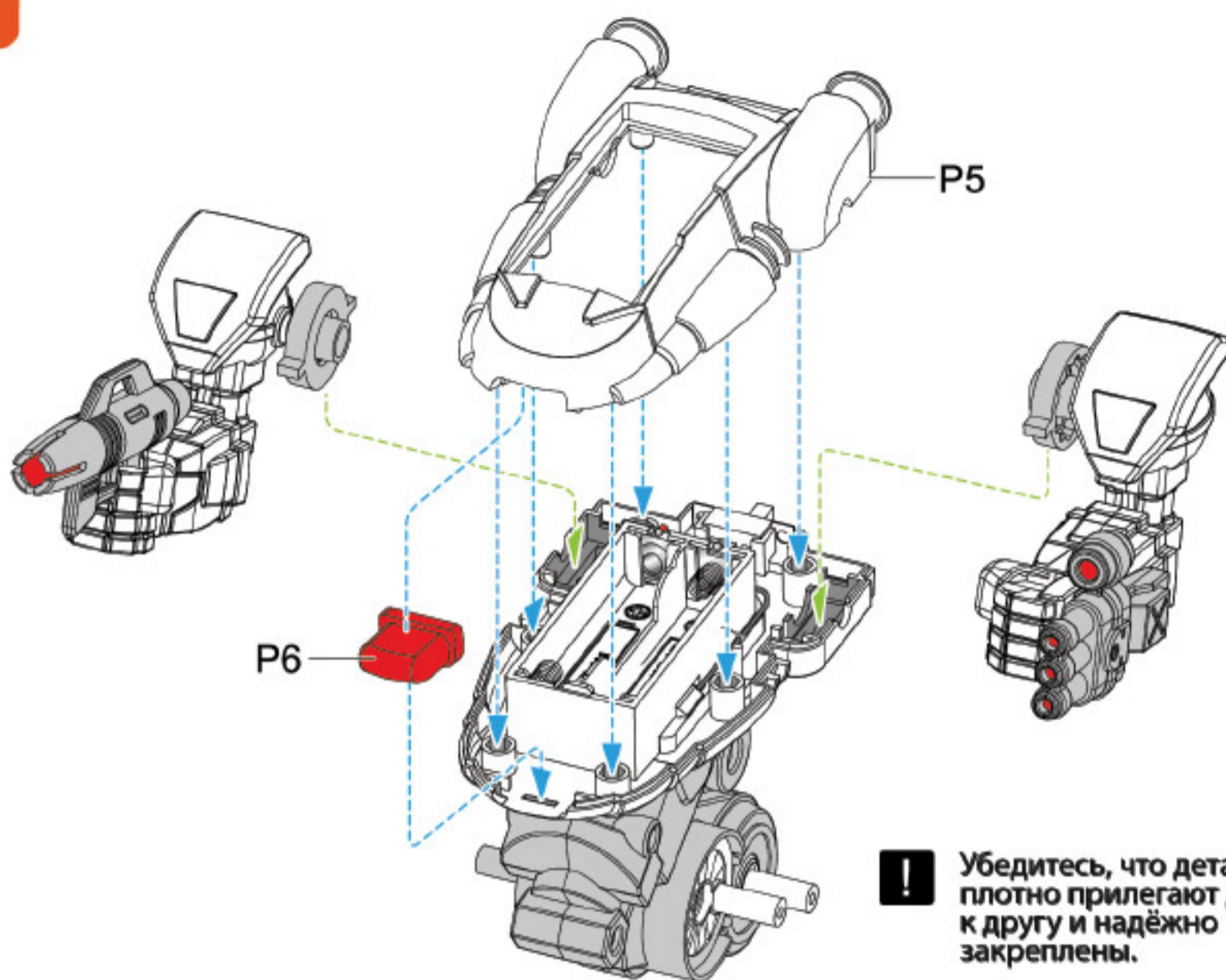


Шаг 6



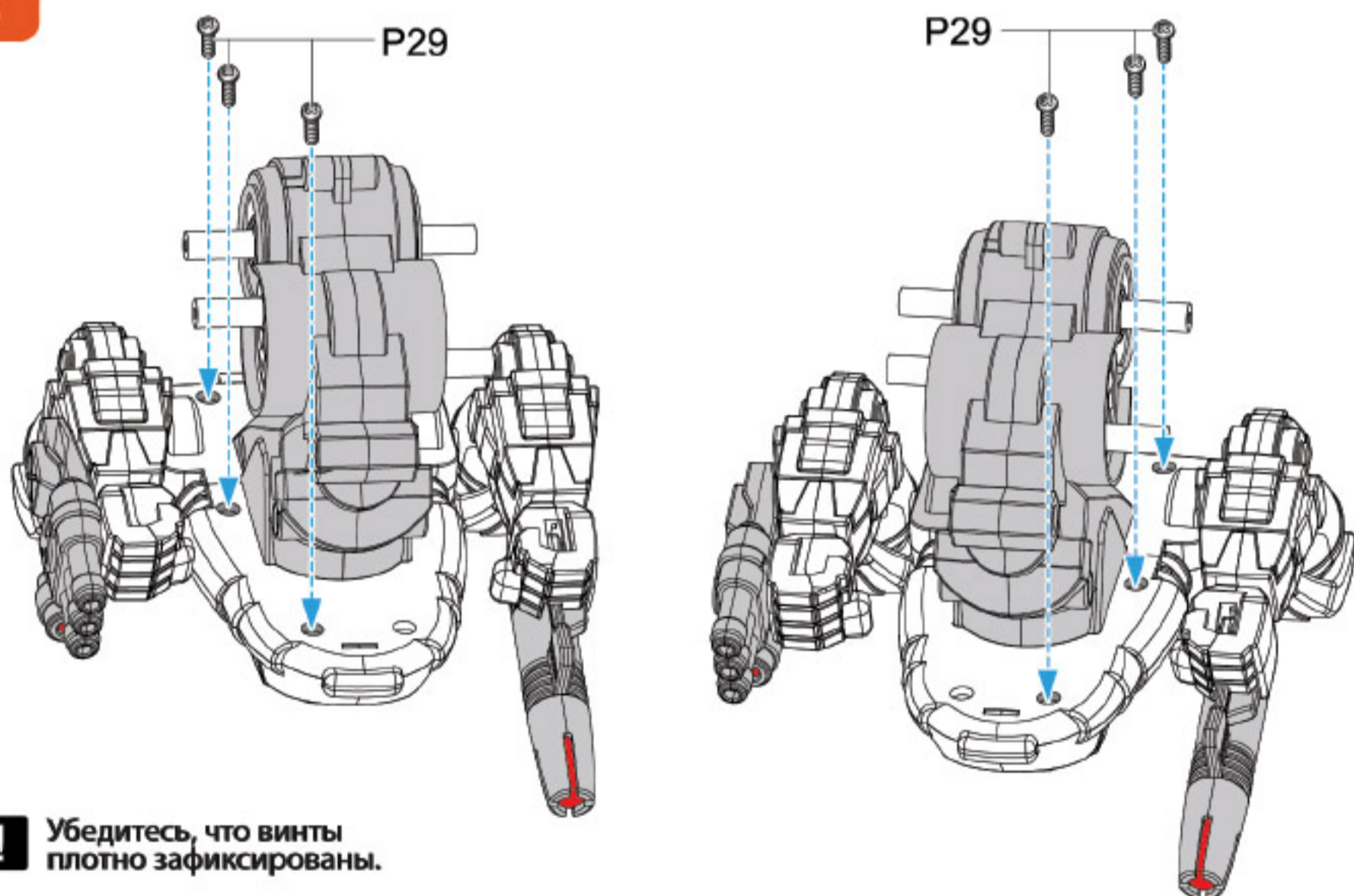
**!** Тщательно соедините провода, перекрутив вместе их концы.

Шаг  
7



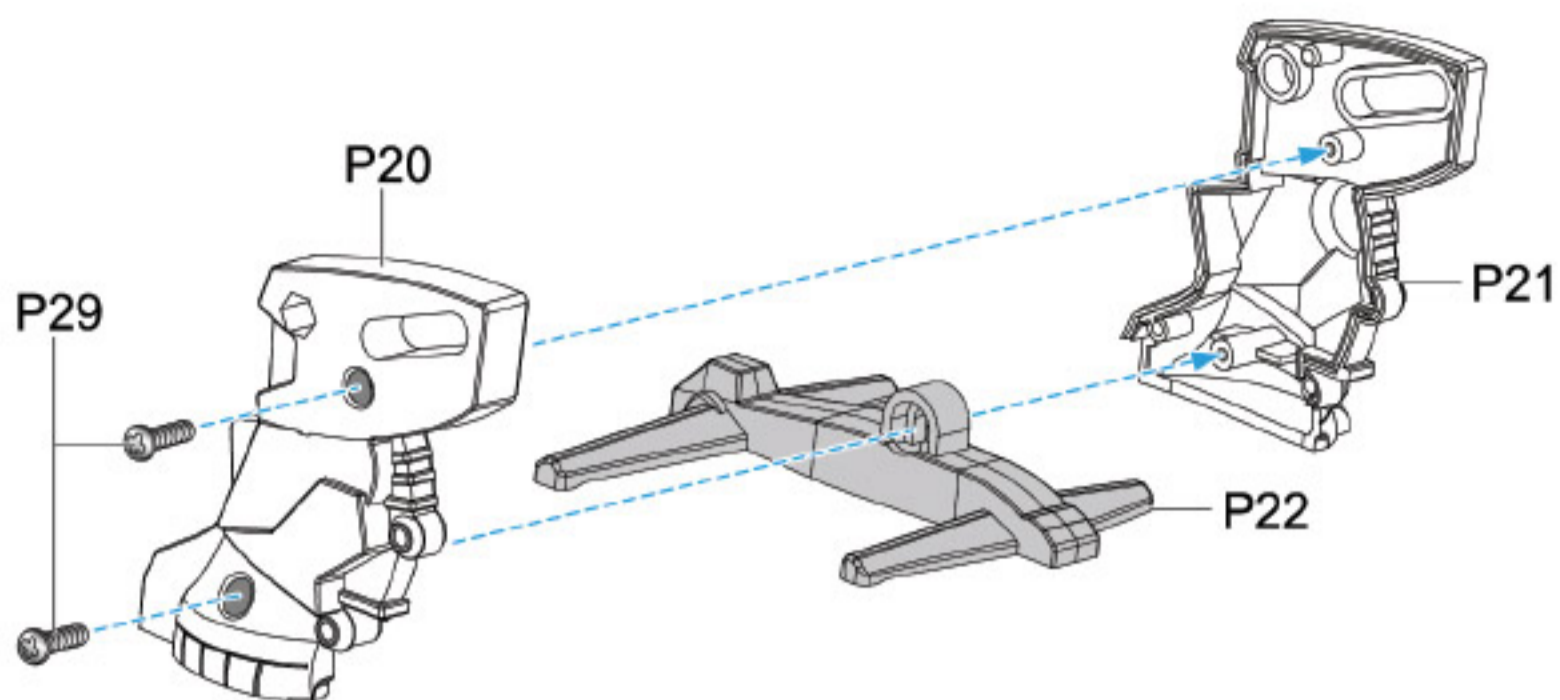
**!** Убедитесь, что детали плотно прилегают друг к другу и надёжно закреплены.

Шаг  
8

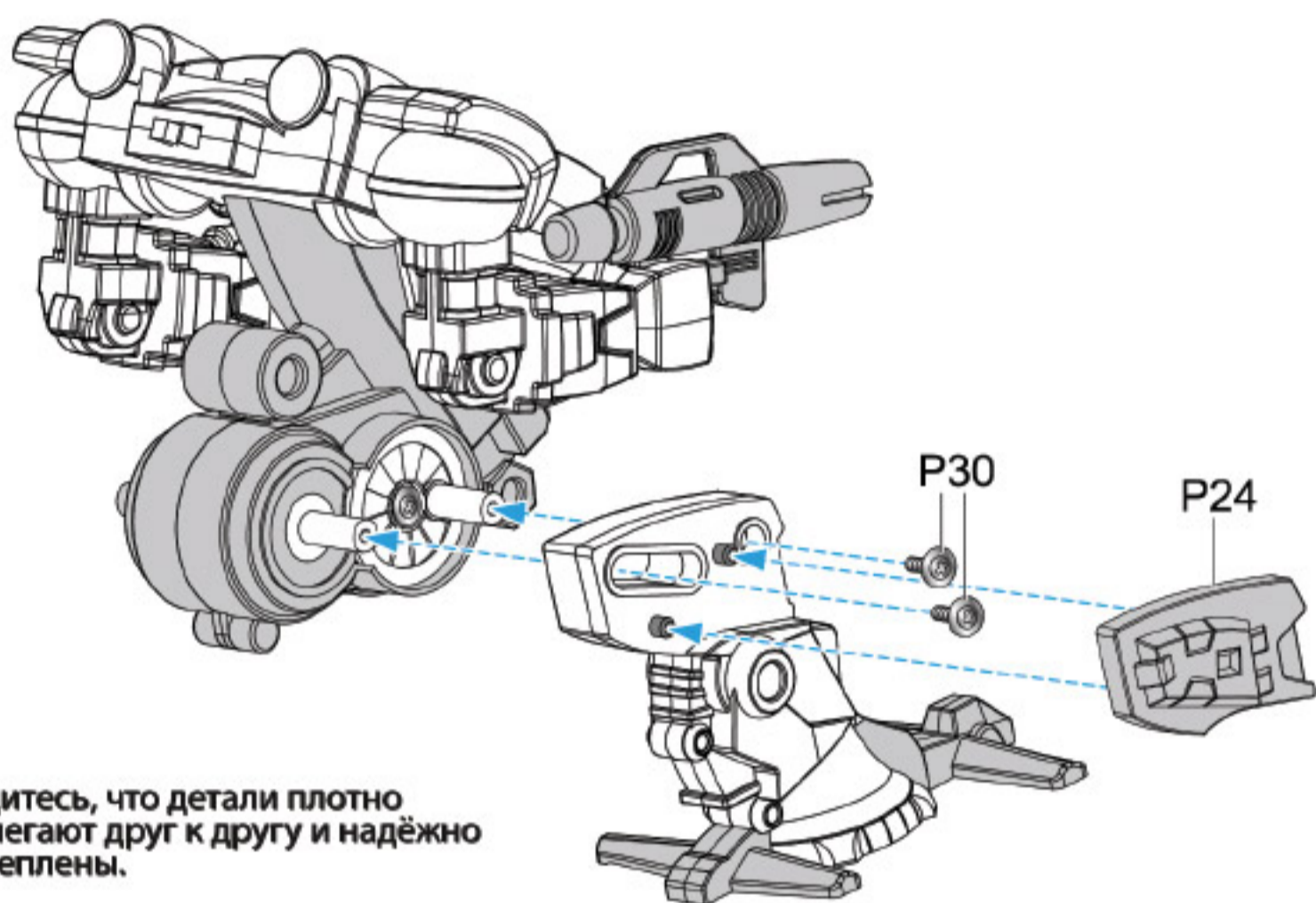


**!** Убедитесь, что винты плотно зафиксированы.

Шаг  
9

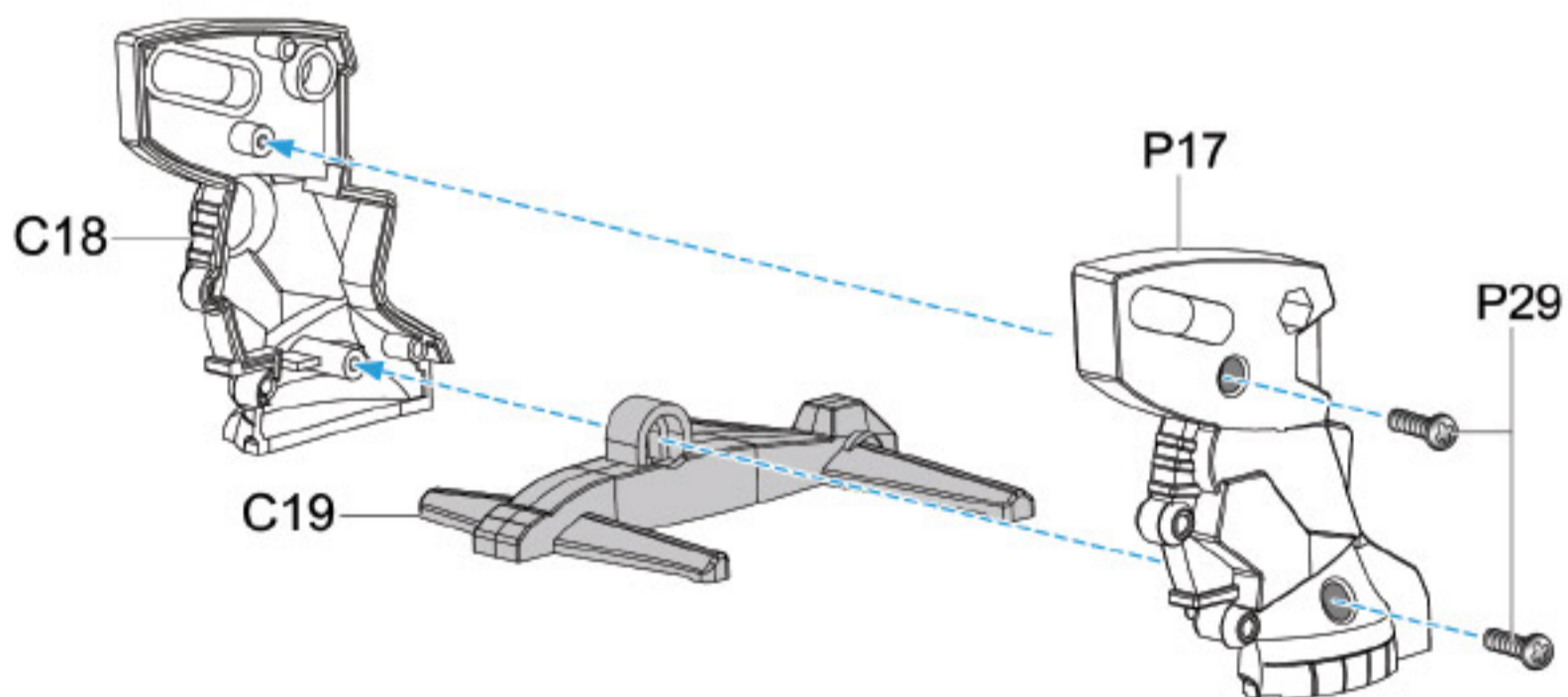


Шаг  
10



**!** Убедитесь, что детали плотно прилегают друг к другу и надёжно закреплены.

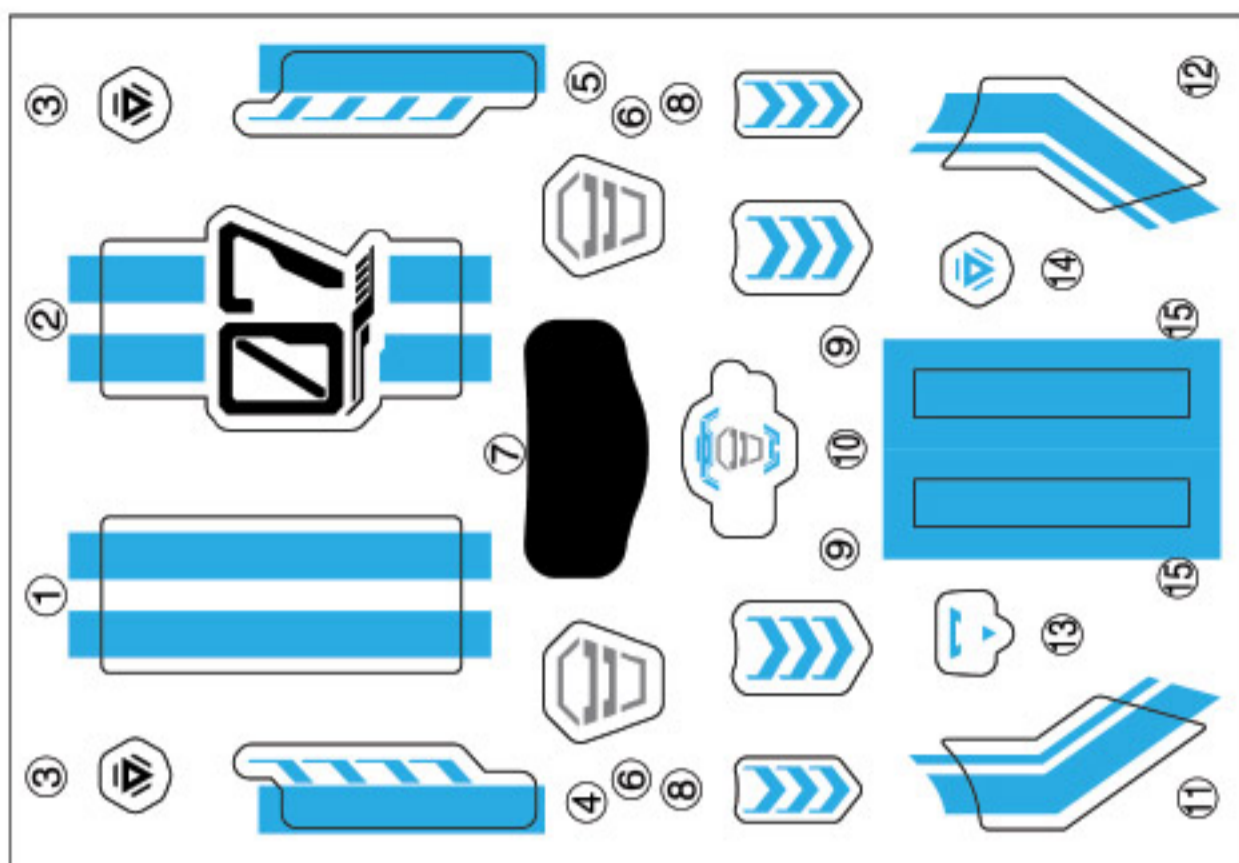
Шаг  
11



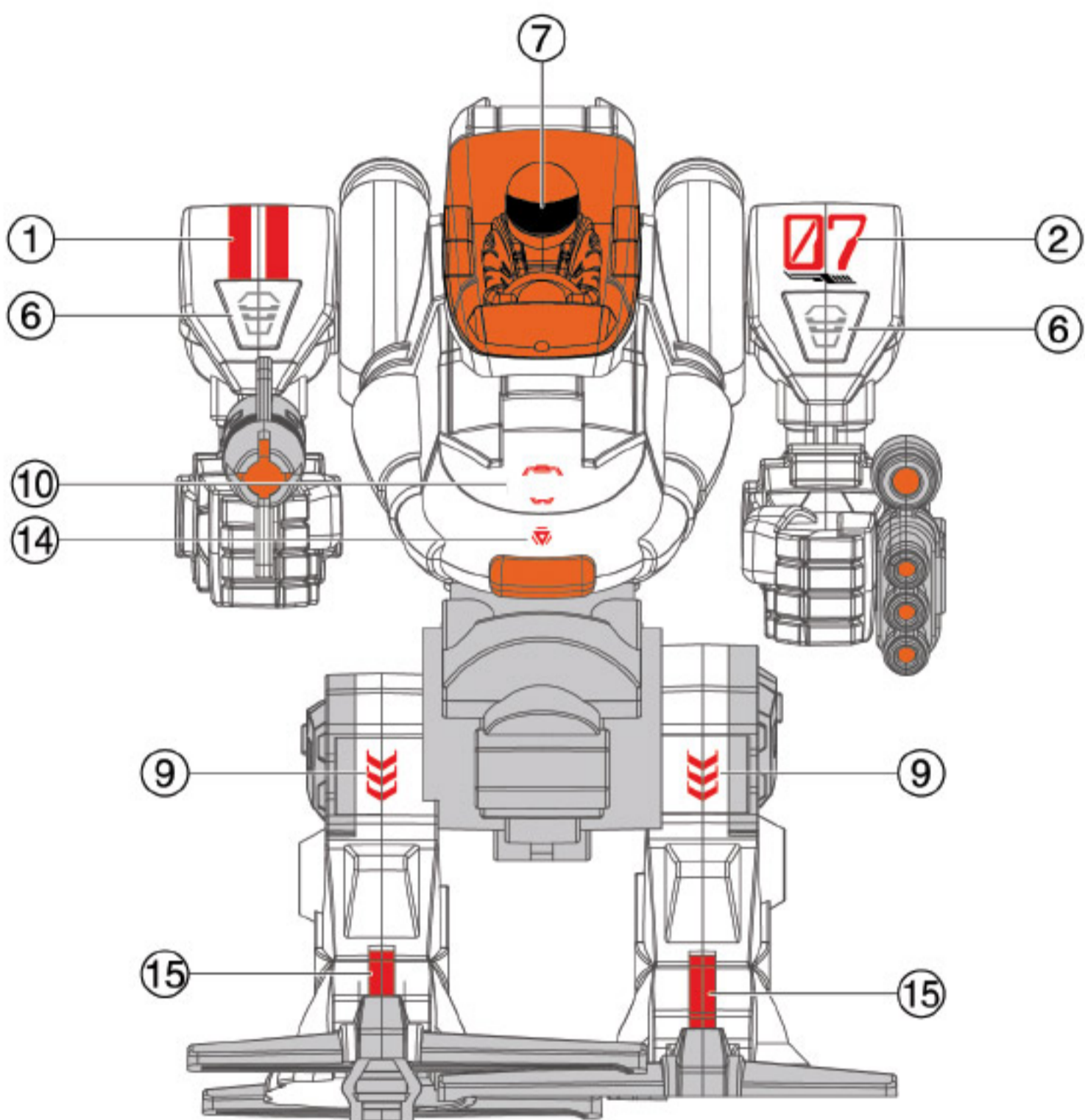


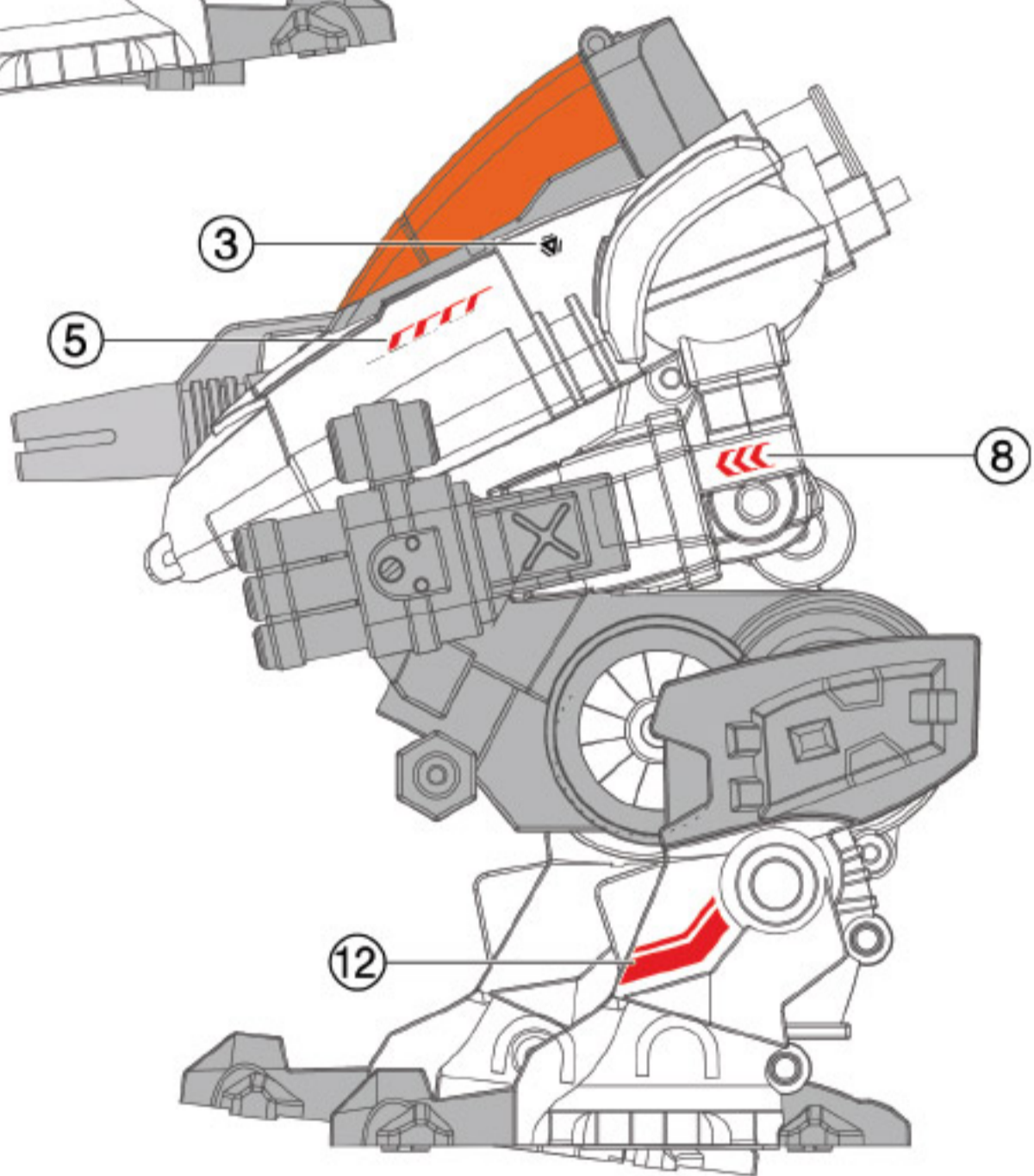
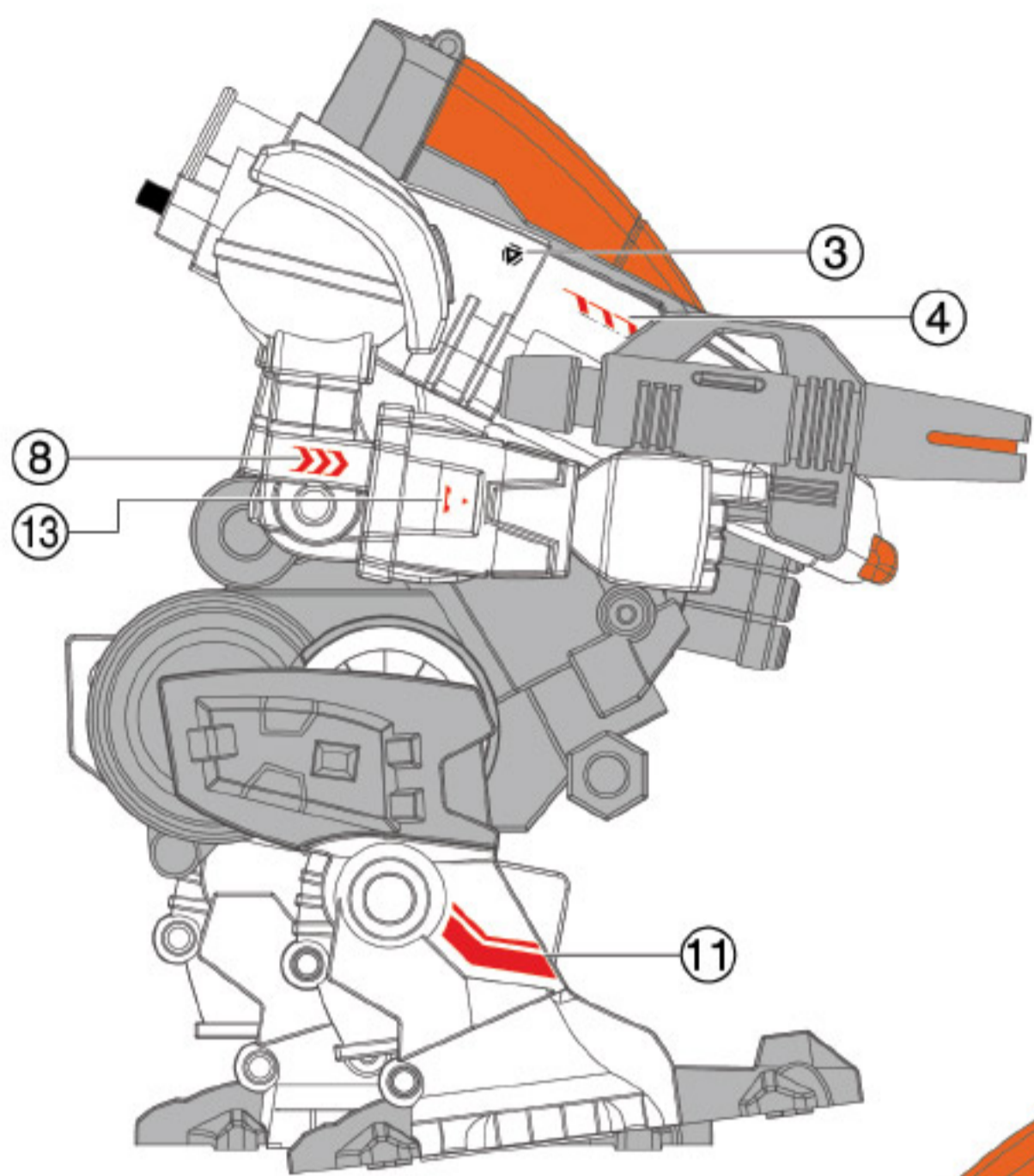


## Наклейки



## Украшение наклейками







*Чемпионат роботов по футболу.*

## **Роботы - чудо науки и техники**

Сегодня, произнося слово «робот», мы подразумеваем «искусственный интеллект». Действительно, наука на сегодняшний день уже достигла огромных высот в этой области, и современные роботы способны самостоятельно выполнять самые разные задачи и принимать решения, основываясь на заложенной в них программе. Многие роботы могут быть даже умнее человека!

Роботы умеют лучше людей играть во многие игры: шашки, шахматы, нарды. Часто их не могут обыграть лучшие гроссмейстеры мира! Например, в 1997 году робот по имени Deep Blue (Дип Блу) обыграл в шахматы тогдашнего чемпиона мира Гарри Каспарова. Также мировой рекорд по сборке кубика Рубика принадлежит именно роботу: 1,047 секунды, в то время как лучший результат среди людей – 4,904 секунды.

Существует даже чемпионат мира по футболу среди роботов! Эти международные соревнования называются RoboCup (РобоКап), и цель этого проекта – к середине 21 века создать такую команду роботов-футболистов, которая сможет выиграть футбольный матч, соблюдая правила FIFA, у команды людей – победителя Чемпионата мира.

Давай изучать мир робототехники вместе!

# РОБОТОТЕХНИКА ЭВРИКИ

Мы хотим, чтобы наши дети, наше будущее поколение, росли умными, любознательными и открытыми миру. Для нас очень важно, чтобы каждый из них обрёл себя и стал настоящей личностью: разносторонней, эрудированной, интересной. А наука – это именно то, что развивает нас и интеллектуально, и духовно. Наука вдохновляет открывать новые горизонты, исследовать ещё неизведанные земли.

Вот почему мы разработали серию товаров «Эврики»: теперь изучение естественных наук стало для наших детей весёлой игрой. Понять, как работают основные законы физики и химии, можно не только из скучных учебников, но и проделывая удивительнейшие опыты, которые не только поражают воображение, но и заставляют нас мыслить логически.

## Также в серии роботов «Эврики»:



Арт.: 3396493



Арт.: 3396494



Арт.: 3638568



Арт.: 3818463



[sima-land.ru](http://sima-land.ru)