



СОВЕРШЕНСТВО

ПРОГРЕССИВНЫЕ ТЕХНОЛОГИИ

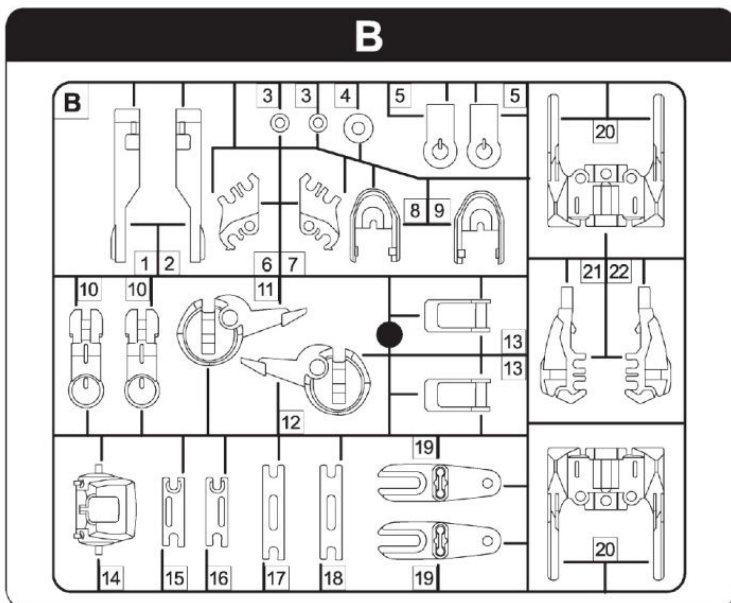
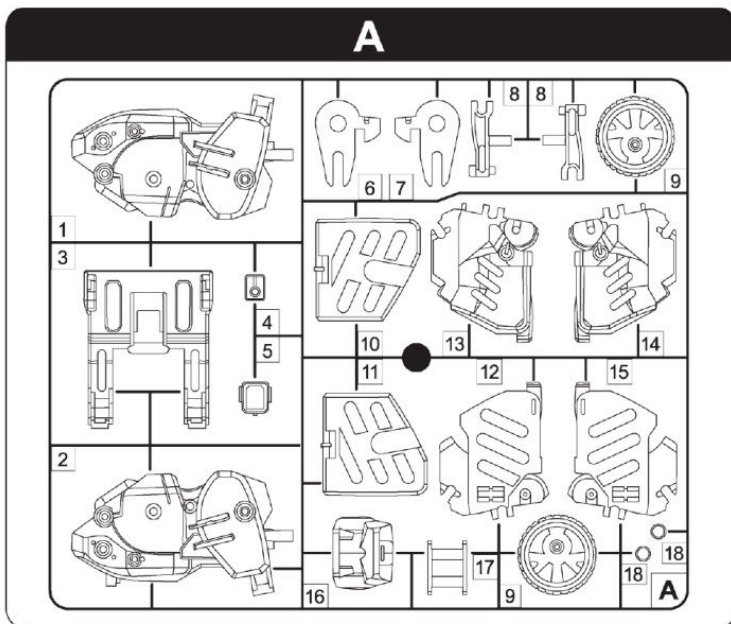
ИНСТРУКЦИЯ



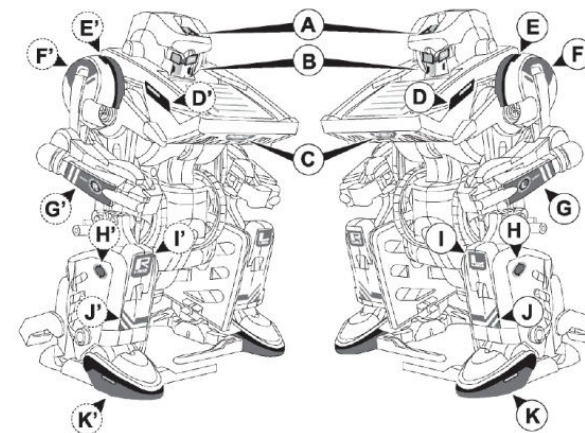
3 в 1 СКОРПИОН,
ТАНК, РОБОТ

8+

 Пластиковые части:



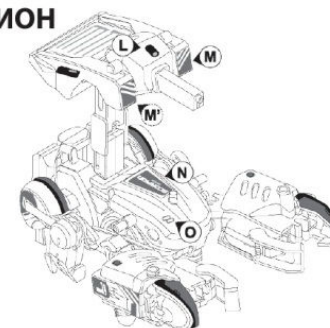
РОБОТ



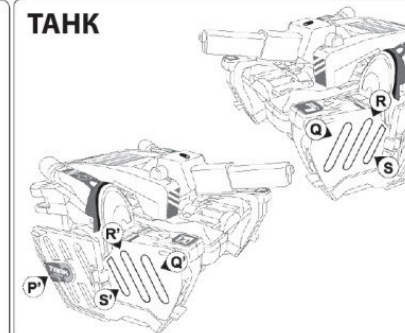
Для сборки потребуются:









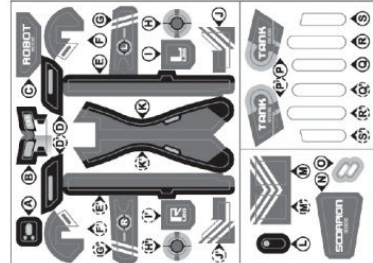

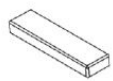
СКОРПИОН

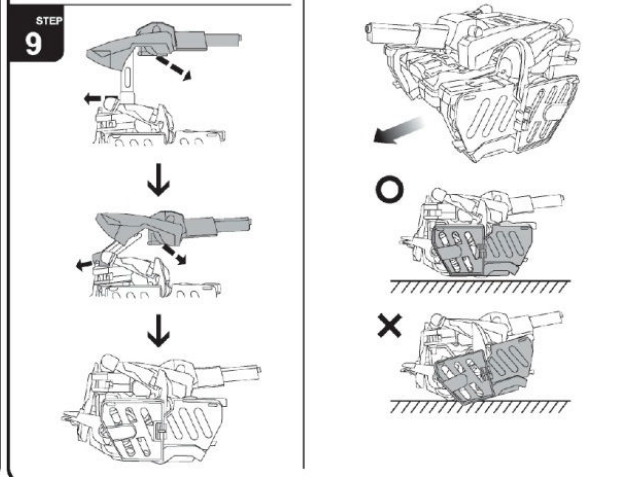
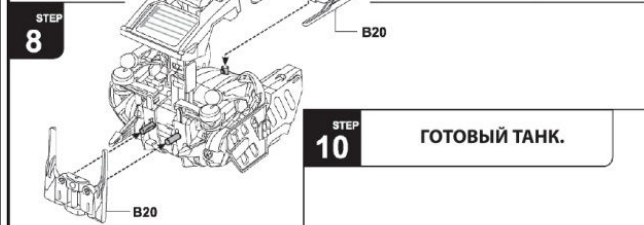
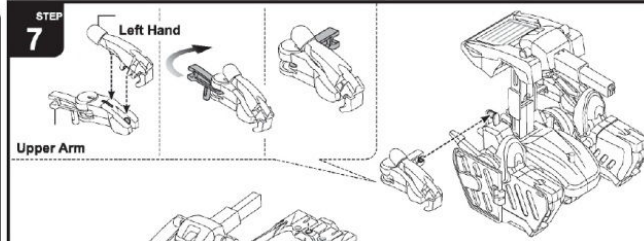
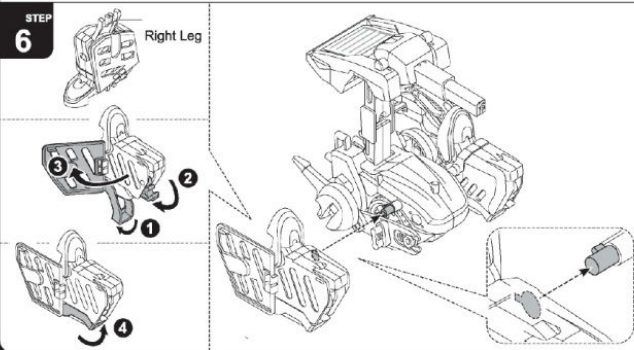
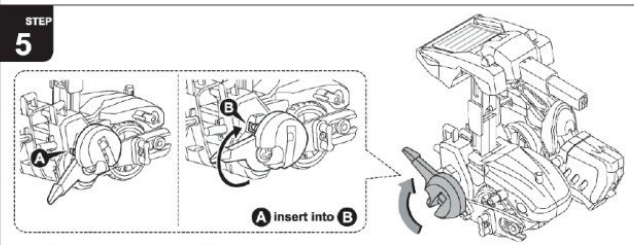
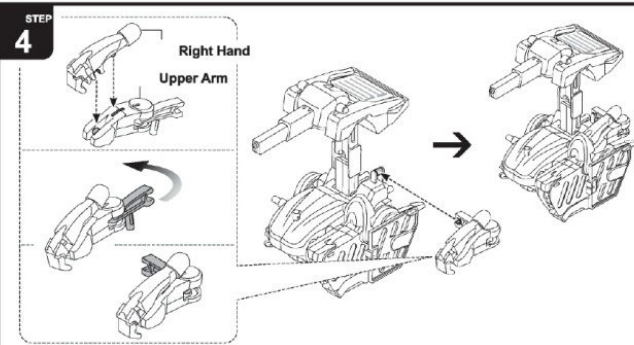
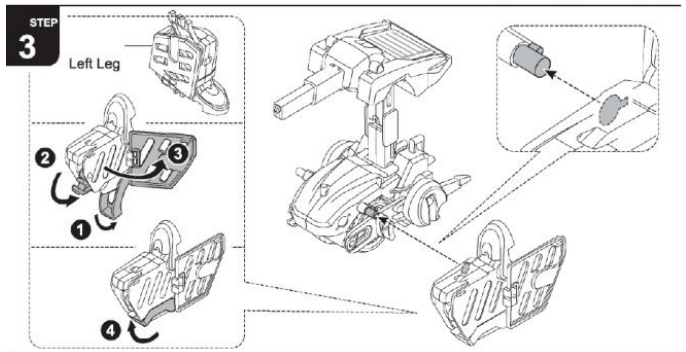
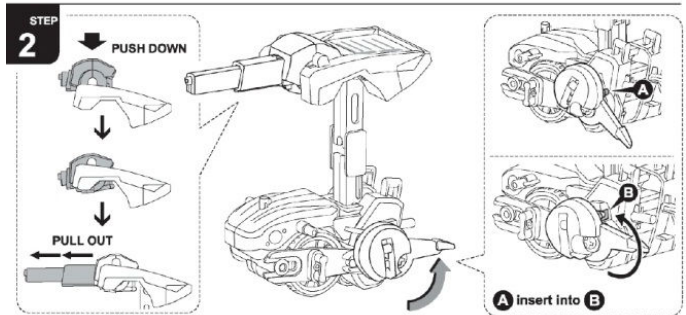
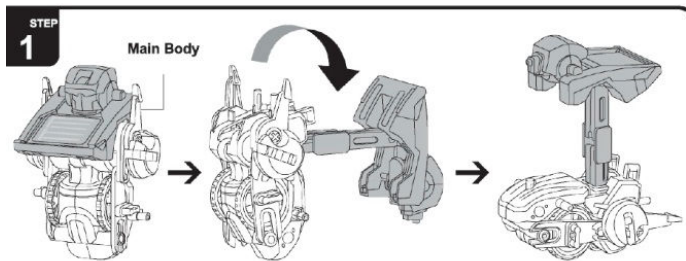


ТАНК

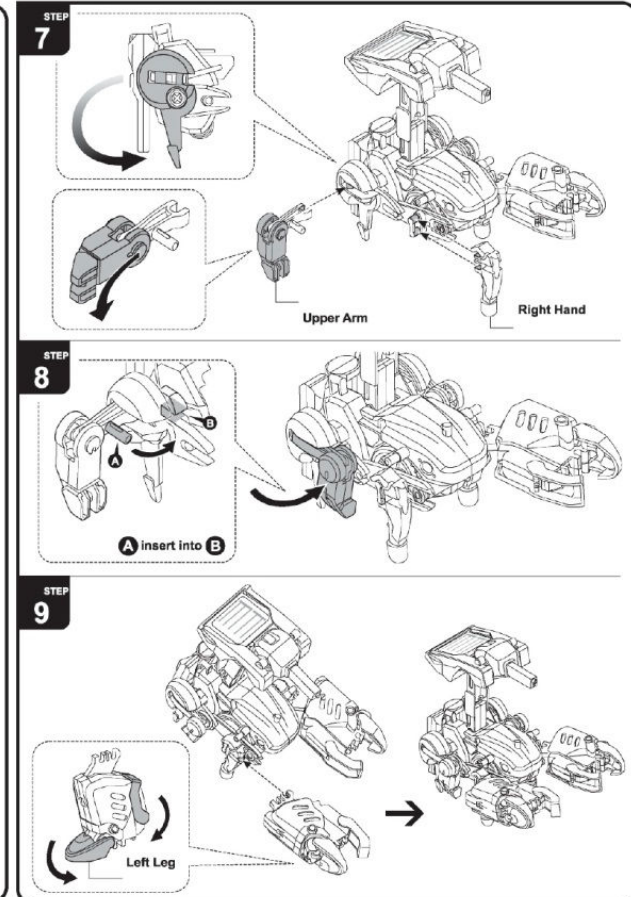
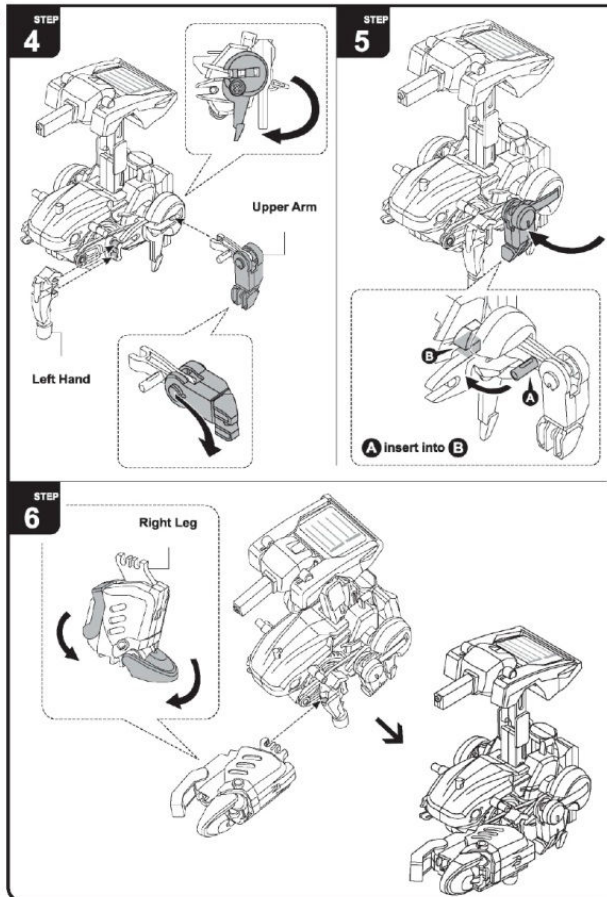
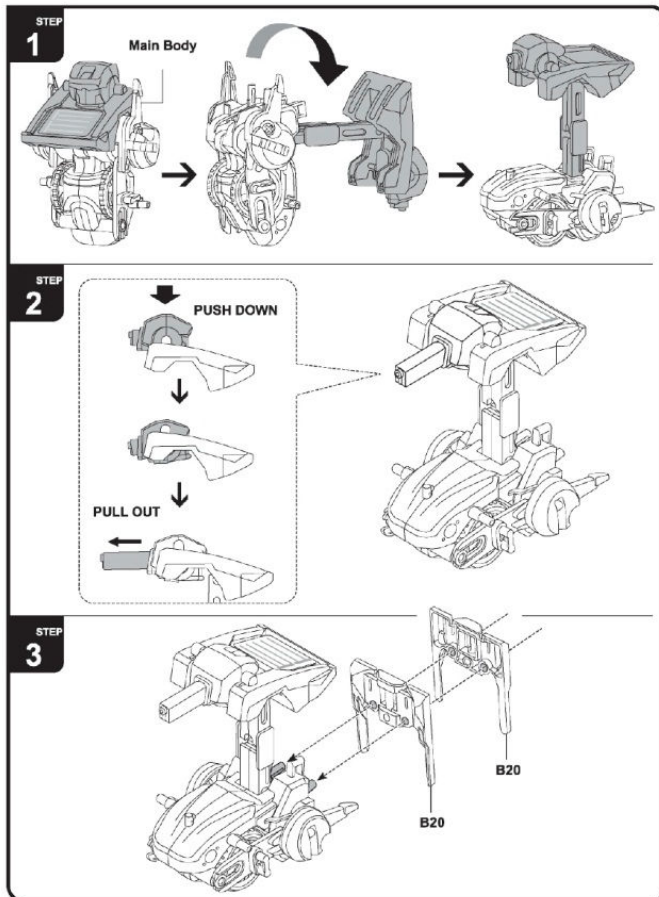


 Механические части:

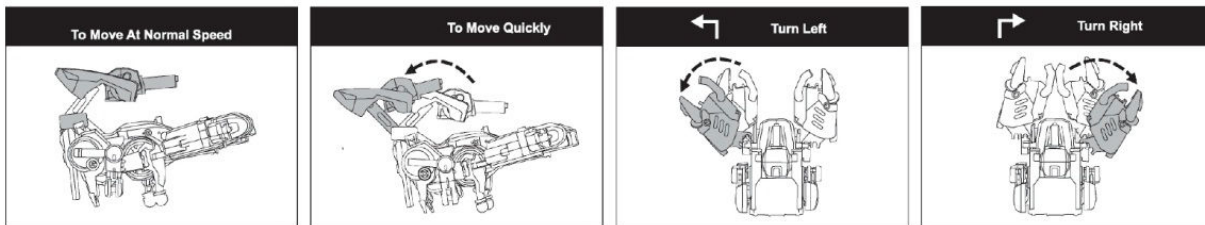
<p>P1 Solar Panel With Motor</p>  <p>Qty 1</p>	<p>P2 Gear</p>  <p>Qty 2</p>	<p>P3 Gear</p>  <p>Qty 1</p>	<p>P4 Gear With Shaft</p>  <p>Qty 1</p>
<p>P5 Round Shaft</p>  <p>Qty 1</p>	<p>P6 Tapping Screw</p>  <p>Qty 2</p>	<p>P9 Sticker</p>  <p>Qty 1</p>	
<p>P7 Tapping Screw With Washer</p>  <p>Qty 2</p>	<p>P8 Adhesive Sponge</p>  <p>Qty 2</p>		



СКОРПИОН



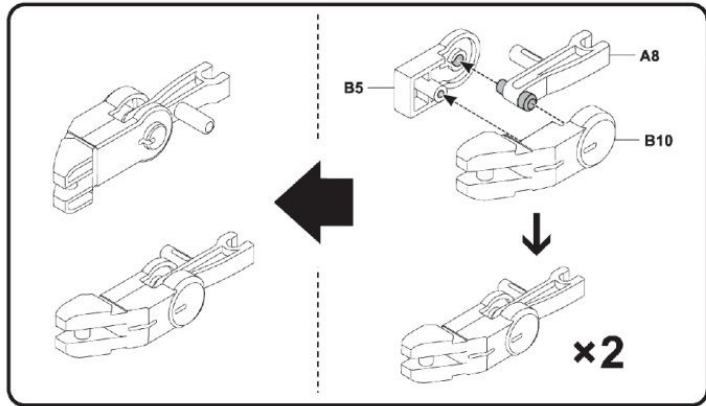
ДВИЖЕНИЯ СКОРПИОНА.



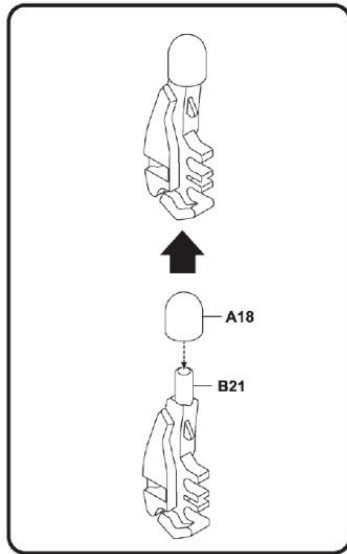
STEP 10 ГОТОВЫЙ СКОРПИОН.



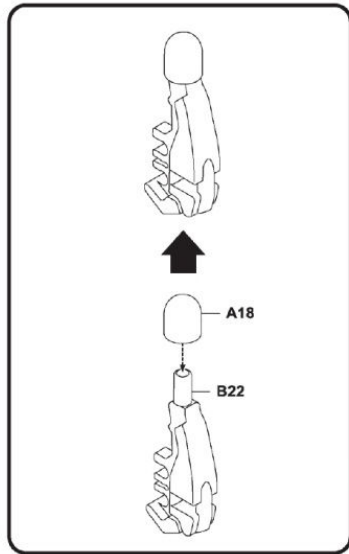
Плечо.



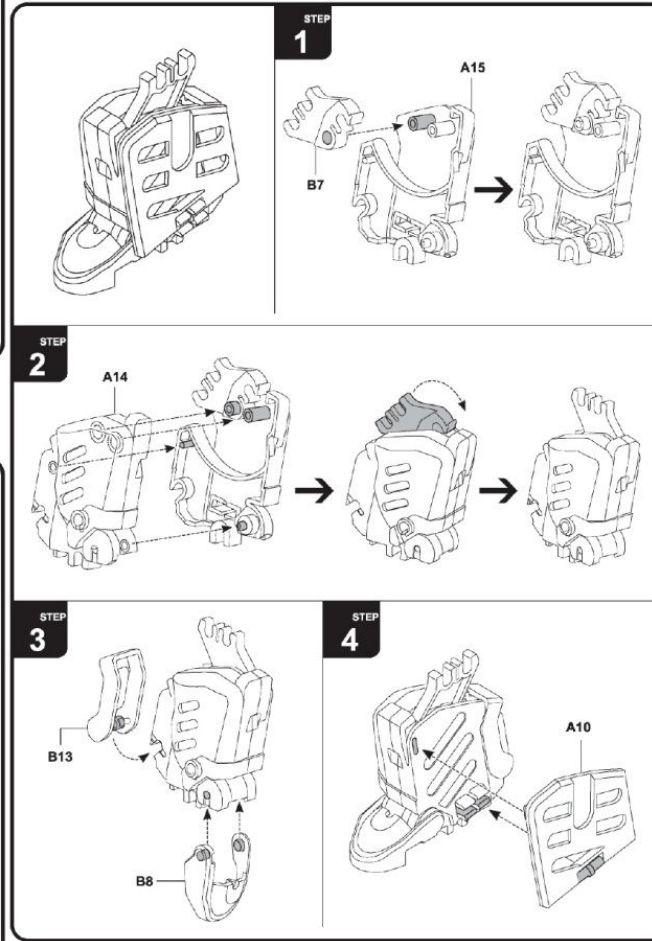
Правая рука.



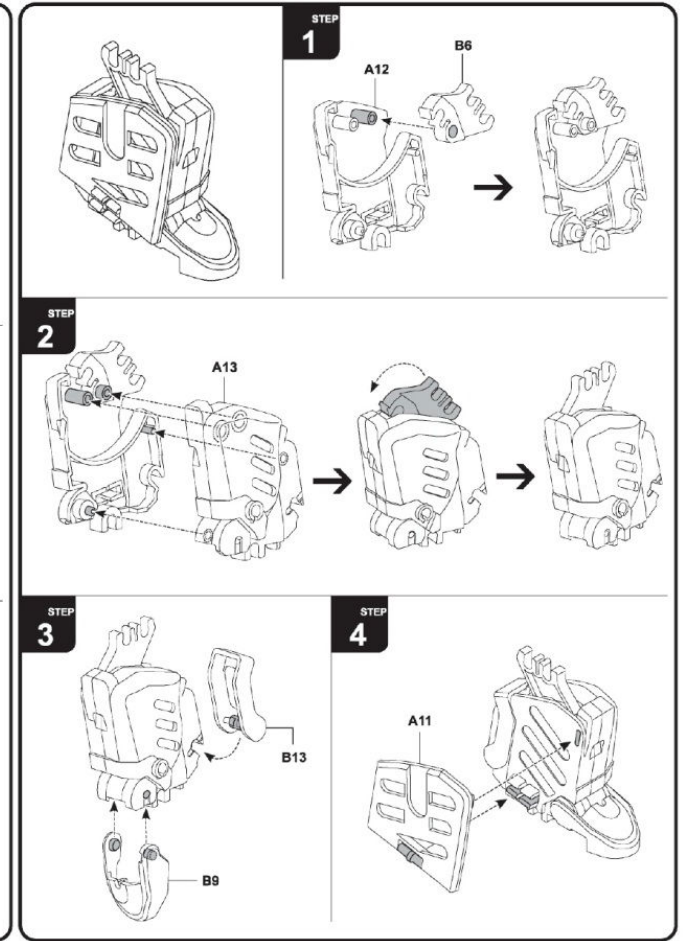
Левая рука.



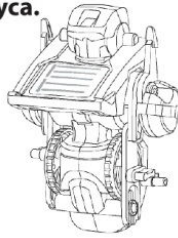
Правая нога.



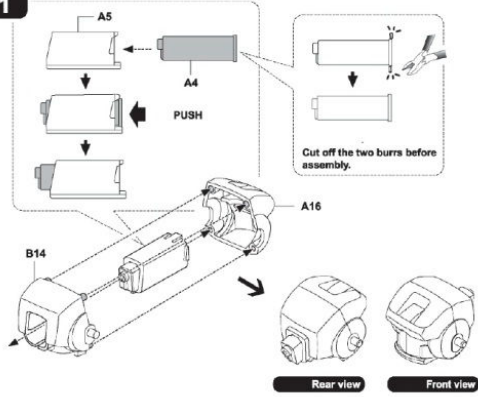
Левая нога.



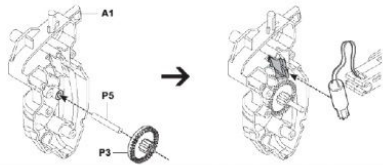
Сборка корпуса.



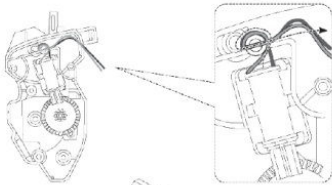
STEP 1



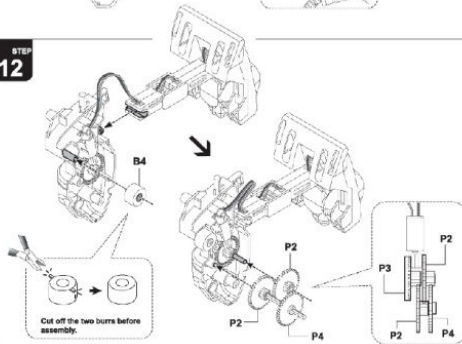
STEP 10



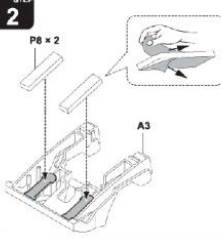
STEP 11



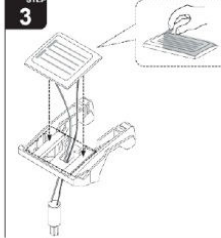
STEP 12



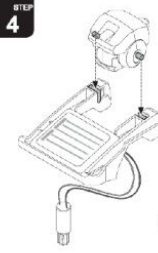
STEP 2



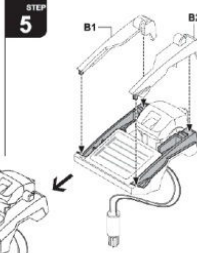
STEP 3



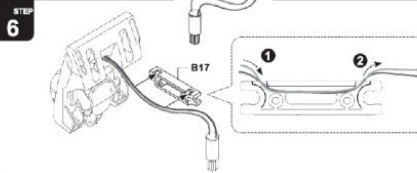
STEP 4



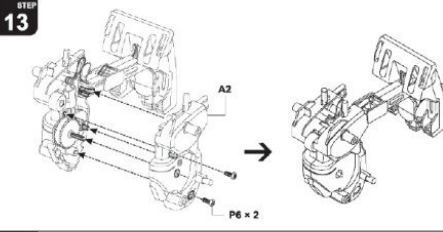
STEP 5



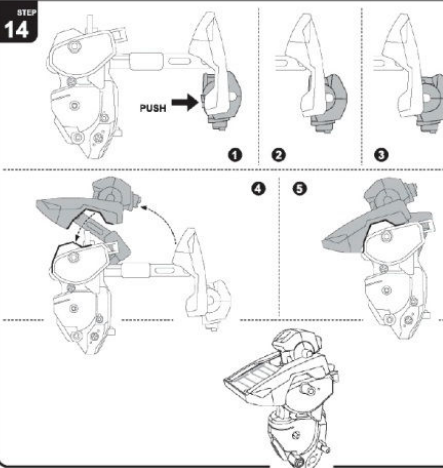
STEP 6



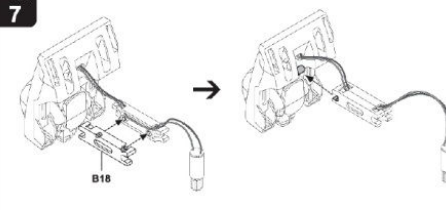
STEP 13



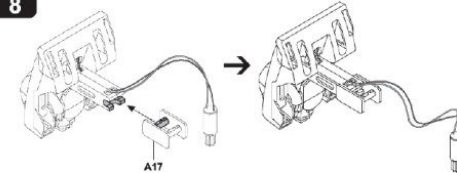
STEP 14



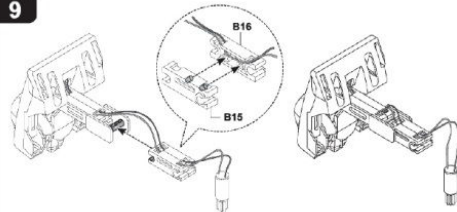
STEP 7



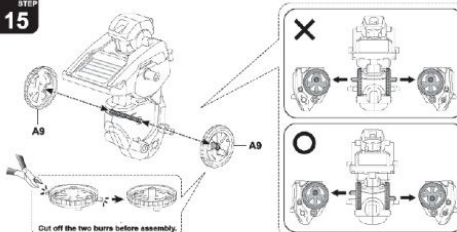
STEP 8



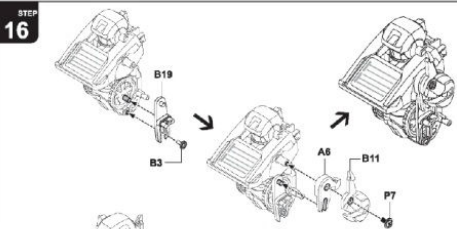
STEP 9



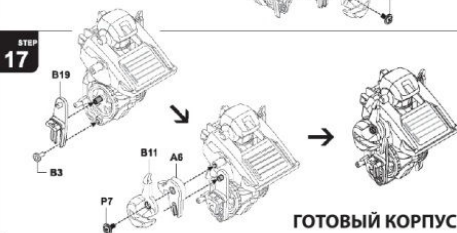
STEP 15

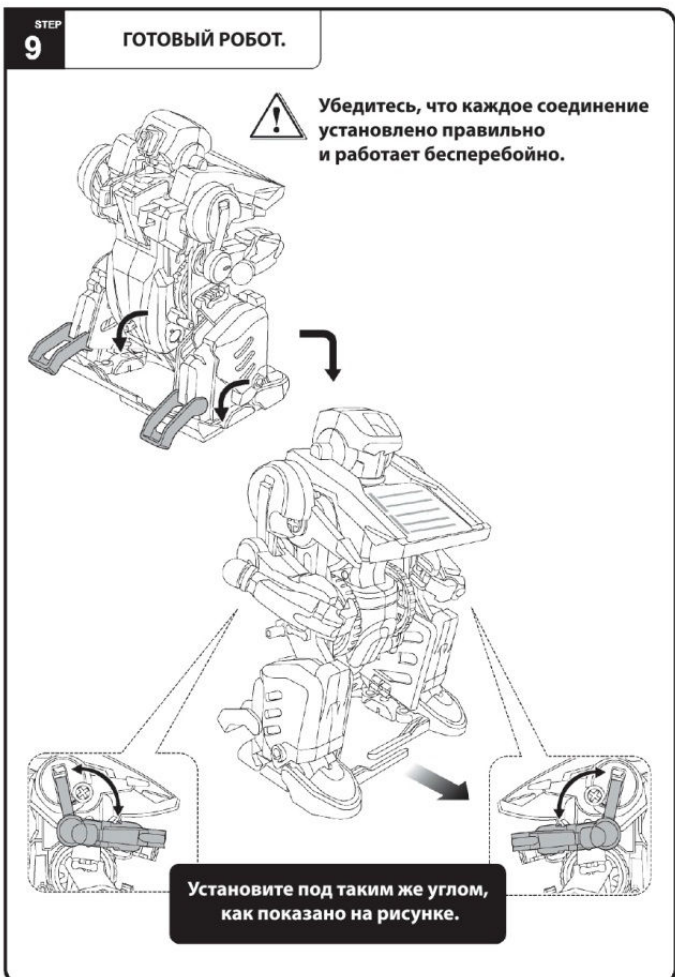
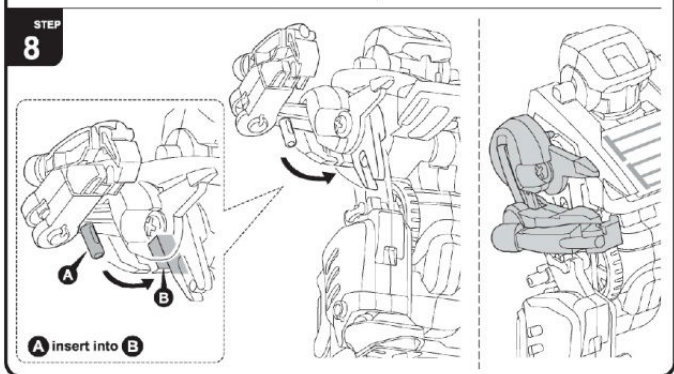
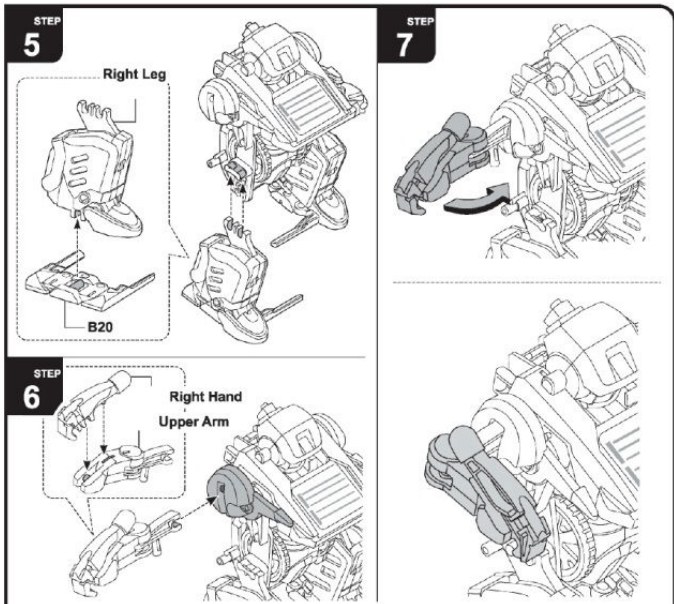
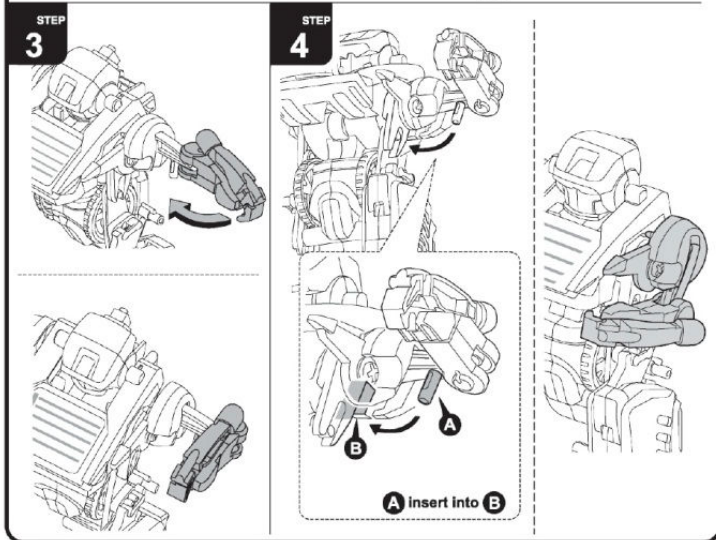
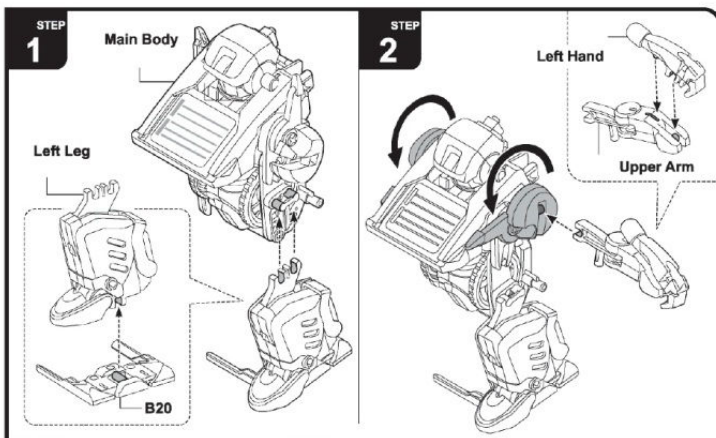


STEP 16



STEP 17







БОЛЬШОЙ ВЫБОР ИГРУШЕК НА WWW.SIMA-LAND.RU

SL - 0041

Рекомендуется использовать при наблюдении взрослых!

Цвет и состав комплектующих могут отличаться от изображенных на упаковке.

РАЗРАБОТАНО И ИЗГОТОВЛЕНО ПО ЗАКАЗУ ООО «Сима-ленд»

Россия, 620010, г. Екатеринбург, ул. Чернышевского, 86/8

DESIGNED AND MANUFACTURED FOR SIMA-LAND Co., LTD

RUSSIA, 620010, EKATERINBURG, CHERNYANOVSKOGO ST., 86/8

TEL: +7 (343) 278-67-00; 8-800-1000-260

WWW.SIMA-LAND.RU

СТРАНА-ИЗГОТОВИТЕЛЬ: КИТАЙ



